

Einbauofen

Bedienungs & Installationsanleitung

NB69R3301RS/EG, NB69R3300RS/EG

NB69R2301RS/EG, NB69R2300RS/EG ,NB69R2350RS/EG



SAMSUNG

Inhalt

Verwendung dieser Anleitung	4
Die folgenden Symbole werden in dieser Bedienungsanleitung verwendet:	4
Sicherheitshinweise	5
Wichtige Sicherheitshinweise	5
Installation	10
Lieferumfang	10
Stromanschluss	12
Gehäusemontage	13
Bevor Sie beginnen	17
Gerüche eines neuen Ofens	17
Sanft schließende Tür (sanft, sicher und lautlos)	17
Zubehör	18
Bedienung	21
Bedienfeld	21
Digitalen Berührungstimer verwenden	22
Ofenfunktion	26
Wartung	30
Reinigung	30
Fehlerbehebung und Transport	37
Fehlerbehebung	37
Transport	38
Anhang	39
Produktdatenblatt	39

Verwendung dieser Anleitung

Vielen Dank, dass Sie sich für den Einbauofen von SAMSUNG entschieden haben. Diese Bedienungsanleitung enthält wichtige Information zur Sicherheit sowie Anweisungen, die Ihnen bei der ordnungsgemäßen Benutzung und Wartung Ihres Gerätes helfen sollen. Sie sollten sich unbedingt die Zeit nehmen, diese Anleitung in Ruhe zu lesen, bevor Sie den Ofen in Betrieb nehmen. Bewahren Sie sie bitte zum späteren Nachschlagen auf.

Die folgenden Symbole werden in dieser Bedienungsanleitung verwendet:

WARNUNG

Gefahren oder unsichere Praktiken, die zu **schweren Verletzungen, Tod und/oder Sachschäden führen können**.

VORSICHT

Gefahren oder unsichere Praktiken, die zu **Verletzungen und/oder Sachschäden führen können**.

HINWEIS

Praktische Tipps, Empfehlungen oder Informationen, die Nutzern bei der Bedienung des Produktes helfen.

Sicherheitshinweise

Dieser Ofen darf nur von einem zugelassenen Elektriker installiert werden. Der Installateur ist dafür verantwortlich, dass das Gerät entsprechend den relevanten Sicherheitsempfehlungen an die Netzstromversorgung angeschlossen wird.

Wichtige Sicherheitshinweise

WARNUNG

Dieses Gerät darf nicht von Personen (einschließlich Kindern) bedient werden, die über eingeschränkte physische, sensorische oder geistige Fähigkeiten verfügen oder denen es an Erfahrung und Wissen mangelt; es sei denn, dass diese Personen von einer verantwortlichen Person beaufsichtigt und gründlich in die Bedienung des Gerätes eingewiesen werden.

Kinder sollten grundsätzlich beaufsichtigt werden, damit sie nicht mit dem Gerät spielen.

Die Netztrennvorrichtung muss in Übereinstimmung mit den örtlichen Installationsnormen in die feste Elektroinstallation integriert sein.

Diese Vorrichtung muss nach der Installation zur Trennung von der Stromversorgung zugänglich sein. Eine Trennung durch einen leicht zugänglichen Stecker oder die Integration eines Schalters in die Festverdrahtung entsprechend den Verdrahtungsregeln ist möglich.

Falls das Netzkabel beschädigt werden sollte, muss es vom Hersteller, einer seiner Kundendienstniederlassungen oder einer ähnlich qualifizierten Fachkraft instandgesetzt werden, damit es nicht zu Gefährdungen kommen kann.

Die angegebene Befestigungsmethode darf nicht auf Klebebändern beruhen, da diese nicht als zuverlässiges Befestigungsmittel gelten.

Sicherheitshinweise

Dieses Gerät darf von Kindern ab 8 Jahren und Personen mit eingeschränkten körperlichen oder geistigen Fähigkeiten oder einem Mangel an Erfahrung und Wissen bedient werden, sofern sie beaufsichtigt werden oder in der sicheren Benutzung des Gerätes unterwiesen wurden und die damit verbundenen Gefahren verstehen. Kinder dürfen nicht mit dem Gerät spielen. Reinigung und Nutzerwartung dürfen nicht von Kindern durchgeführt werden, sofern diese nicht beaufsichtigt werden. Halten Sie das Gerät und sein Kabel von Kindern unter 8 Jahren fern.

Während der Benutzung wird das Gerät heiß. Achten Sie darauf, keine Heizelemente im Ofen zu berühren.

⚠️ WARNUNG: Zugängliche Teile können während der Nutzung heiß werden. Halten Sie kleine Kinder fern.

Reinigen Sie das Glas der Ofentür nicht mit aggressiven Scheuermitteln oder scharfkantigen Metallschabern, da dies durch Verkratzen der Oberfläche zu Sprüngen im Glas führen könnte.

Falls dieses Gerät eine Reinigungsfunktion hat, müssen übermäßige verschüttete Lebensmittel sowie sämtliche Utensilien aus dem Ofen entfernt werden, bevor die Dampf- oder Selbstreinigung durchgeführt wird. Die Reinigungsfunktion ist modellabhängig.

Falls dieses Gerät eine Reinigungsfunktion hat, können bestimmte Oberflächen während der Reinigung heißer als gewohnt werden. Halten Sie Kinder entsprechend fern.

Verwenden Sie nur den für diesen Ofen empfohlenen Temperaturfühler. (Nur Modell mit Fleisch-Kerntemperaturfühler) Verwenden Sie keinen Dampfreiniger.

⚠️ WARNUNG: Stellen Sie vor Auswechseln der Lampe zur Vermeidung potentieller Stromschlaggefahr sicher, dass das Gerät ausgeschaltet ist.

Das Gerät darf zur Vermeidung von Überhitzungen nicht hinter einer dekorativen Tür installiert werden.

⚠️ WARNUNG: Das Gerät und seine erreichbaren Teile werden während der Benutzung heiß. Achten Sie darauf, keine Heizelemente zu berühren. Kinder unter 8 Jahren müssen ferngehalten werden, sofern sie nicht unter kontinuierlicher Beaufsichtigung stehen.

⚠️ ACHTUNG Die Garvorgang muss überwacht werden. Ein kurzfristiger Garvorgang muss ständig überwacht werden.

Tür und Außenfläche werden bei Betrieb des Gerätes heiß.

Im Betrieb können sich die erreichbaren Oberflächen des Gerätes stark erhitzen. Die Oberflächen können während der Nutzung heiß werden.

⚠️ Achtung:

Falls der Ofen während des Transports beschädigt wurde, darf er nicht angeschlossen werden.

Dieses Gerät darf nur von einem ordnungsgemäß zugelassenen Elektriker an die Stromversorgung angeschlossen werden.

Bei einem Fehler oder Geräteschaden dürfen Sie nicht versuchen, das Gerät in Betrieb zu nehmen.

Reparaturen dürfen nur von einem zugelassenen Techniker vorgenommen werden. Unsachgemäße Reparaturen können für Sie und Andere erhebliche Gefahren bedeuten. Wenden Sie sich an den SAMSUNG-Kundendienst oder Ihren Händler, falls Ihr Ofen repariert werden muss.

Elektrische Leitungen und Kabel dürfen den Ofen nicht berühren.

Der Ofen muss über einen zugelassenen Trennschalter oder eine Sicherung mit der Netzstromversorgung verbunden sein. Verwenden Sie niemals Mehrfachsteckdosen oder Verlängerungskabel.

Die Stromversorgung des Gerätes muss zur Reparatur oder Reinigung abgeschaltet werden.

Seien Sie vorsichtig, wenn Sie Elektrogeräte an Steckdosen in der Nähe des Ofens anschließen.

Sicherheitshinweise

Falls dieses Gerät eine Dampfgarfunktion hat, darf es bei beschädigter Wasserversorgungskartusche nicht in Betrieb genommen werden. (Nur bei Modell mit Dampffunktion)

Wenn die Kartusche gebrochen oder gerissen ist, darf sie nicht mehr verwendet werden. Wenden Sie sich an Ihren nächstgelegenen Kundendienst. (Nur bei Modell mit Dampffunktion)

Dieser Ofen wurde ausschließlich zum Garen von Lebensmitteln entwickelt.

Während der Nutzung wird der Innenraum des Ofens heiß genug, um Verbrennungen zu verursachen. Berühren Sie Heizelemente oder Innenflächen des Ofens nicht, bevor sich diese ausreichend abgekühlt haben.

Bewahren Sie niemals entflammbare Materialien im Ofen auf.

Die Ofenflächen werden heiß, wenn das Gerät längere Zeit bei hoher Temperatur betrieben wird.

Achten Sie beim Garen darauf, dass beim Öffnen der Gerätetür rasch heiße Luft und Dampf entweichen können.

Bei Gerichten, die Alkohol enthalten, kann der Alkohol aufgrund der hohen Temperatur verdampfen. Dieser Dampf kann sich entzünden, falls er mit einem heißen Teil des Ofens in Berührung kommt.

Verwenden Sie aus Sicherheitsgründen keine Hochdruckreiniger oder Dampfstrahler.

Kinder müssen bei Verwendung des Ofens in sicherem Abstand gehalten werden.

Gefrorene Lebensmittel, wie Pizzen, müssen auf dem großen Rost gegart werden. Bei Verwendung des Backblechs kann sich dieses aufgrund starker Temperaturänderungen verformen.

Gießen Sie kein Wasser auf den Boden des Ofens, wenn dieser heiß ist. Dies könnte die emaillierte Oberfläche beschädigen.

Die Gerätetür muss während des Garens geschlossen sein.

Legen Sie den Boden des Ofens nicht mit Alufolie aus, stellen Sie keine Backbleche oder Formen darauf. Alufolie blockiert die Hitze, was die emaillierten Oberflächen beschädigen und schlechte Garergebnisse verursachen kann.

Obstsäfte können Flecken hinterlassen, die sich nicht mehr von den emaillierten Oberflächen des Ofens entfernen lassen.

Verwenden Sie beim Garen sehr feuchter Kuchen ein tiefes Blech.

Stellen Sie Backwaren nicht auf der geöffneten Gerätetür ab.

Halten sie Kinder beim Öffnen und Schließen von der Tür fern, da sie sich an der Tür stoßen oder ihre Finger in der Tür einklemmen könnten.

Niemand darf sich auf die Tür stellen, setzen oder schwere Gegenstände darauf abstellen.

Öffnen Sie die Tür nicht unnötig gewaltvoll.

Warnung: Trennen Sie das Gerät auch nach Abschluss des Garvorgangs nicht von der Netzstromversorgung.

Warnung: Lassen Sie die Tür während des Betriebs nicht offen.

CE-Konformitätserklärung



Wir erklären, dass unsere Produkte die geltenden europäischen Richtlinien, Entscheidungen und Regularien sowie die in den genannten Standards gelisteten Anforderungen erfüllen.

Dieses Gerät wurde ausschließlich zum Erhitzen von Speisen zuhause entwickelt. Jeglicher sonstiger Einsatz (z. B. als Raumheizung) ist bestimmungswidrig und gefährlich.



Diese Bedienungsanleitung gilt für mehrere Gerätemodelle. Daher werden Sie eventuell leichte Unterschiede zwischen dieser Anleitung und Ihrem Gerät feststellen.

Altgeräte entsorgen



Dieses Symbol am Produkt oder auf seiner Verpackung zeigt an, dass dieses Produkt nicht mit dem regulären Hausmüll entsorgt werden darf. Stattdessen muss es bei einer geeigneten Sammelstelle zum Recycling von elektrischen und elektronischen Geräten abgegeben werden. Durch die ordnungsgemäße Entsorgung dieses Gerätes helfen Sie, potentielle negative Auswirkungen auf Umwelt und Gesundheit zu vermeiden, die ansonsten durch seine unsachgemäße Entsorgung entstehen können. Detailliertere Informationen zum Recycling dieses Produktes erhalten Sie von Ihrer Stadtverwaltung, Ihren lokalen Entsorgungsunternehmen oder im Geschäft, in dem Sie das Produkt gekauft haben.

Installation

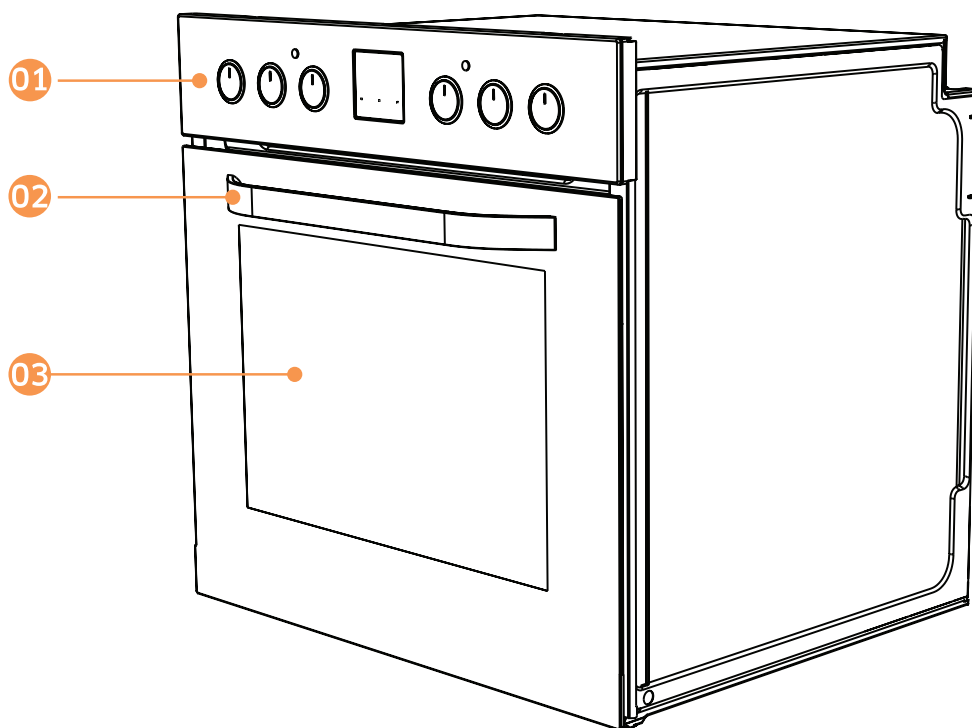
⚠ WARNUNG

Dieser Ofen muss von einem qualifizierten Techniker installiert werden. Der Installateur ist dafür verantwortlich, den Ofen an den Netzstrom anzuschließen und dabei alle relevanten Sicherheitsvorschriften Ihrer Region zu beachten.

Lieferumfang

Stellen Sie sicher, dass alle Teile und Zubehörartikel im Lieferumfang enthalten sind. Wenden Sie sich an einen lokalen Samsung-Kundendienst oder den Händler, falls ein Problem mit dem Ofen oder Zubehör vorliegt.

Übersicht



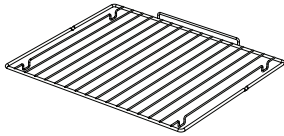
01 Bedienfeld

02 Türgriff

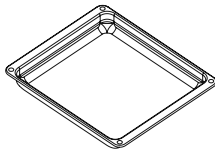
03 Tür

Zubehör

Der Ofen kommt mit verschiedenen Zubehörartikeln, die Ihnen bei der Zubereitung verschiedener Lebensmittel helfen.



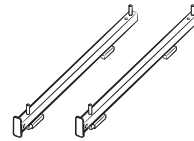
Rost



Tiefes Blech



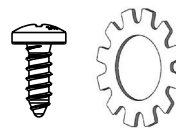
Bedienungs- und Installations-
anleitung



Teleskopschiene



ST3,5 x L25
Montageschraube (2)



ST4 x L10 Erdungsschraube (1)
4mm Unterlegscheibe (1)

Installation

Stromanschluss

⚠️ WARNUNG

Der elektrische Anschluss dieses Kochfeldes sollte von einer autorisierten Fachkraft oder einem qualifizierten Elektriker ausgeführt werden; dabei sind die Anweisungen in dieser Anleitung sowie die zutreffenden Richtlinien zu beachten.

⚠️ WARNUNG

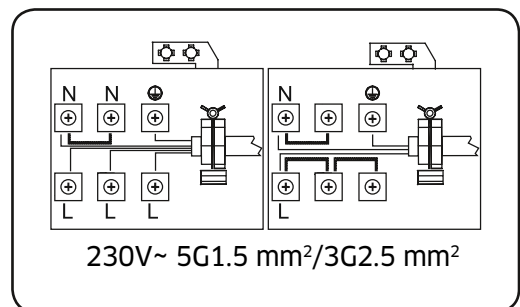
DIESES GERÄT MUSS GEERDET WERDEN.

- Prüfen Sie vor Anschluss des Gerätes an die Stromversorgung, dass diese mit den Angaben auf dem Typenschild des Gerätes übereinstimmt. Die Kabelquerschnitte müssen für den hohen Stromverbrauch des Gerätes (ebenfalls auf dem Typenschild angegeben) ausreichen.
- Achten Sie bei der Installation darauf, ausschließlich sachgemäß isolierte Kabel zu verwenden. Durch unsachgemäß ausgeführte Verbindungen könnte Ihr Gerät beschädigt werden. Ein beschädigtes Anschlusskabel sollte nur von einem qualifizierten Fachmann ausgetauscht werden.
- Verwenden Sie keinerlei Adapter, Mehrfachsteckdosen und/oder Verlängerungskabel.
- Das Netzkabel muss von den Kochplatten des Gerätes ferngehalten werden. Es darf nicht geknickt oder eingeklemmt werden. Andernfalls kann das Kabel beschädigt werden und einen Kurzschluss verursachen.
- Wird das Gerät nicht mit einem Stecker angeschlossen, muss ein allpoliger Trennschalter (mit mindestens 3 mm Kontaktabstand) zwischengeschaltet werden, um die Sicherheitsvorschriften zu erfüllen.
- erät ist für eine Stromversorgung von 220

bis 240 V Wechselspannung und 380 bis 415 V Drehstrom ausgerüstet. Hat Ihre Stromversorgung andere Werte, wenden Sie sich an eine autorisierte Fachkraft oder einen qualifizierten Elektriker.

- Das Stromkabel (H05VV-F) muss mit so viel Spielraum installiert werden, dass das angeschlossene Gerät aus dem Einbauschrank herausgenommen werden kann.
- Stellen Sie sicher, dass alle Anschlüsse fest angezogen sind.
- Fixieren Sie das Anschlusskabel in der Zugentlastung und schließen Sie deren Abdeckung.
- Der Anschlussklemmen befinden sich im Anschlusskasten.

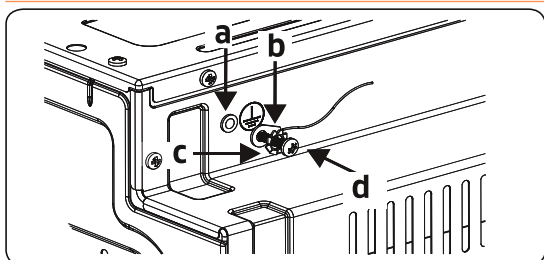
N	Blau	⊕	Gelb+Grün
L	Braun		



- Die Installation des grün-gelben Erdungskabels sollte wie abgebildet mit Hilfe der Schraube und Unterlegscheibe im Dokumentenbeutel erfolgen. Eine zuverlässige Erdung sollte unbedingt bei der Installation des Ofens hergestellt werden.

a	Mutter	c	Unterlegscheibe
b	Erdungskabel	d	Schraube

Gehäusemontage



WARNUNG: Der elektrische Anschluss dieses Gerätes sollte von einer autorisierten Fachkraft oder einem qualifizierten Elektriker ausgeführt werden; dabei sind die Anweisungen in dieser Anleitung sowie die zutreffenden Richtlinien zu beachten.

- Eine fehlerhafte Installation kann zu Verletzungen und Sachschäden führen, für welche der Hersteller keine Verantwortung übernimmt. Außerdem kann dadurch die Garantie erlöschen.
- Überzeugen Sie sich vor der Installation, dass örtliche Stromversorgung und Einstellung des Gerätes aufeinander abgestimmt sind. Die technischen Betriebsvoraussetzungen dieses Gerätes sind auf dem Typenschild angegeben.
- Die gültigen Gesetze, Vorschriften und Richtlinien des Landes, in dem das Gerät genutzt wird, müssen eingehalten werden (z. B. Sicherheitsbestimmungen, sachgerechte Entsorgung usw.).

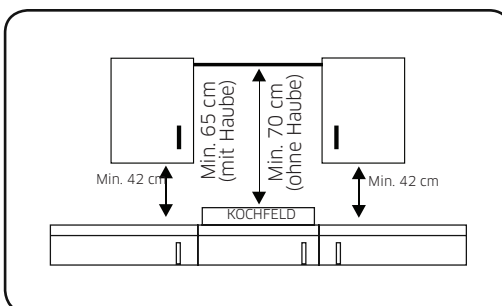
Technische Hinweise für den Installateur

Allgemeine Anweisungen

- Entfernen Sie zunächst sämtliches Verpackungsmaterial vom Gerät und von seinen Zubehöerteilen und

überzeugen Sie sich davon, dass es nicht beschädigt ist. Falls Sie jegliche Beschädigungen feststellen oder auch nur vermuten, benutzen Sie das Gerät nicht, sondern setzen Sie sich sofort mit dem autorisierten Kundendienst oder einem qualifizierten Techniker in Verbindung.

- Bei der Auswahl des richtigen Platzes für Ihr Gerät sollten Sie darauf achten, dass sich keine entzündlichen oder explosiven Materialien in unmittelbarer Umgebung befinden; dies können Vorhänge, ölige Tücher und ähnliche Materialien sein, die schnell Feuer fangen.
- Die das Gerät umgebenden Möbel müssen aus hitzebeständigen Materialien bestehen, die Temperaturen von mehr als 100 °C aushalten.
- Wird eine Abzugshaube oder ein Schrank über dem Gerät installiert, muss der weiter unten angegebene Sicherheitsabstand zwischen Kochfeld und darüber befindlichem Element eingehalten werden.



Das Gerät sollte nicht direkt über Geschirrspülern, Kühlschränken,

Installation

Kühltruhen, Waschmaschinen oder Wäschetrocknern installiert werden.

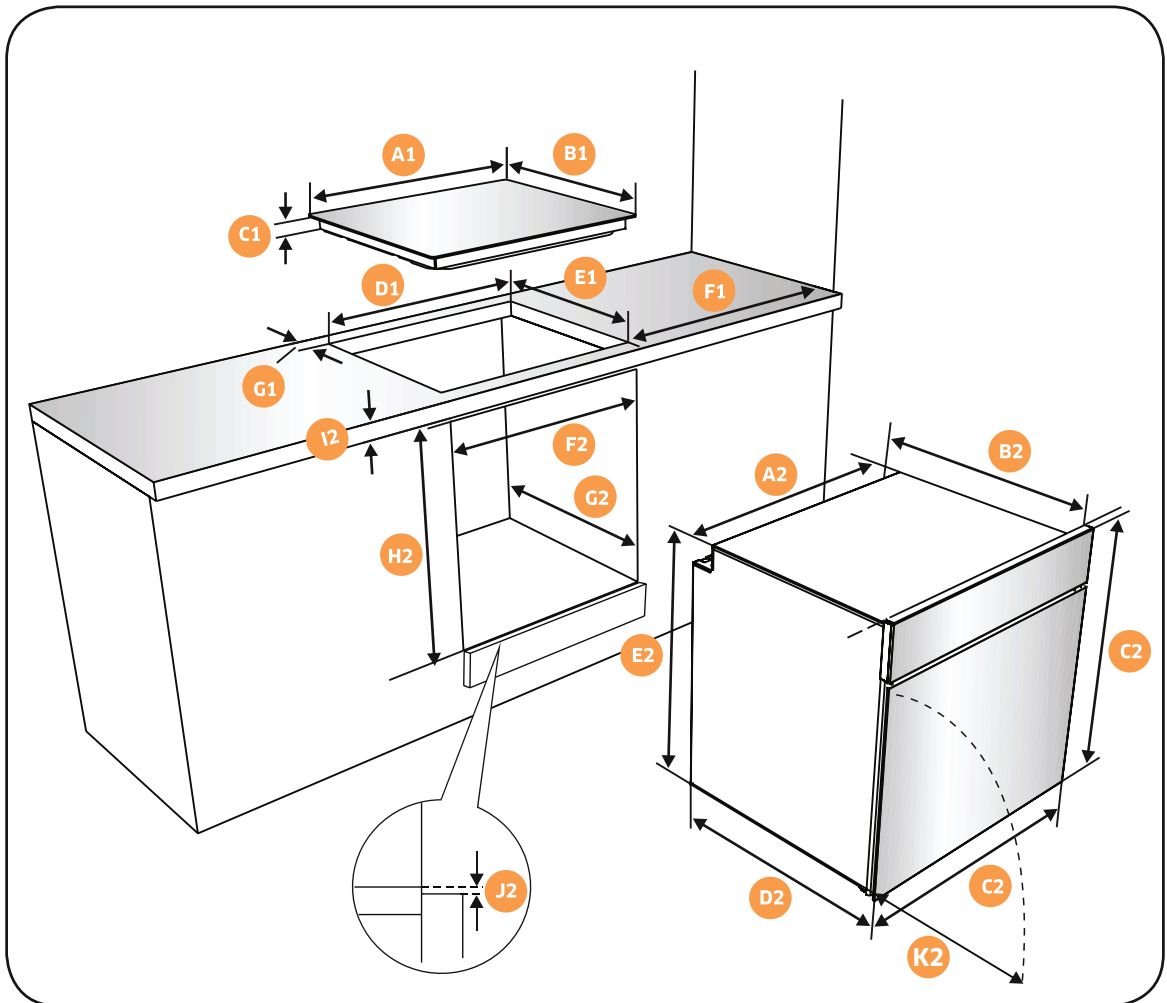
Geräte installieren

Diese Geräte werden mit einem Installationskit geliefert und können in Arbeitsplatten mit ausreichenden Abmessungen montiert werden. Die Abmessungen für den Ofen finden Sie weiter unten.

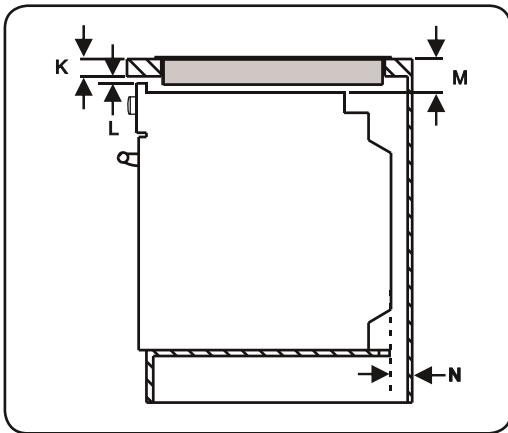
Montageabmessungen für das Glaskeramik-Kochfeld

A1 (mm)	590	E1 (mm)	490
B1 (mm)	520	min. F1 (mm)	50
C1 (mm)	41	min. G1 (mm)	50
D1 (mm)	560		

A2 (mm)	557	E2 (mm)	574
B2 (mm)	550	min. F2 (mm)	560 bis 580
C2 (mm)	595	min. G2 / J2 (mm)	555/5
D2 (mm)	575	H2 (mm)	600
I2 (mm)	25	K2	438

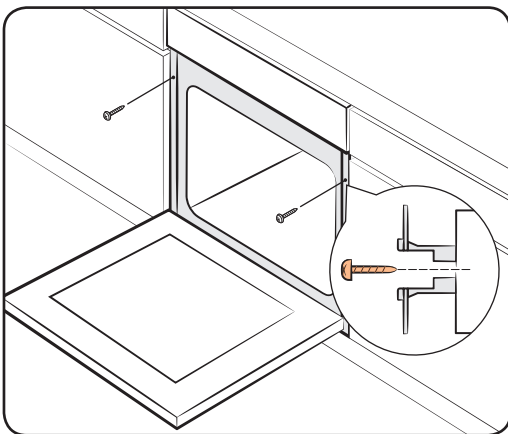


Installation



Die Dicke der Arbeitsplatte, die Abstände zwischen dem Kochfeld und dem Ofen müssen den Angaben in den Abbildungen für die Luftzirkulation entsprechen.

min. K (mm)	25	min. M (mm)	49
min. L (mm)	5	min. N (mm)	20



Richten Sie den Ofen im Schrank aus und befestigen Sie ihn mit 2 Schrauben sicher an beiden Seiten.

Entfernen Sie nach Abschluss der Installation sämtliche Schutzfolien, Klebebänder und andere Verpackungsmaterialien, und nehmen Sie das mitgelieferte Zubehör aus dem Ofen heraus. Nehmen Sie den Ofen aus dem Schrank, indem Sie zunächst die Stromversorgung vom Ofen trennen und dann die 2 Schrauben an beiden Seiten des Ofens lösen.

⚠️ WARNUNG

Der Ofen erfordert für normalen Betrieb eine angemessene Belüftung. Blockieren Sie unter keinen Umständen die Belüftungsöffnungen.

📄 HINWEIS

Das tatsächliche Aussehen des Ofens kann je nach Modell variieren.

Bevor Sie beginnen

Gerüche eines neuen Ofens

Reinigen Sie das Ofeninnere vor erstmaliger Nutzung des Ofens, damit er keine Gerüche absondert.

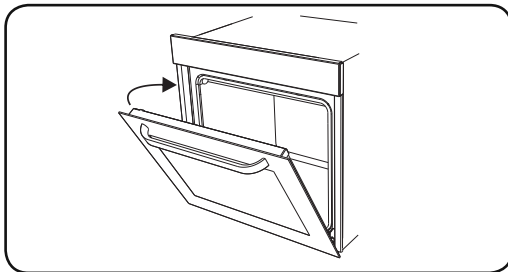
1. Entfernen Sie sämtliches Zubehör aus dem Ofen.
2. Lassen Sie den Ofen eine Stunde lang im Umluft- oder im konventionellen Betrieb bei 200 °C laufen. Dadurch verbrennen jegliche Produktionsrückstände im Ofen.
3. Schalten Sie den Ofen abschließend aus.

Sanft schließende Tür (*Wahlweise)

Der Einbauofen von Samsung verfügt über eine sanft schließende Tür, die sich sanft, sicher und lautlos schließt.

Beim Schließen der Tür greifen die speziell entwickelten Gelenke die Tür einige Zentimeter vor der Endposition. Dies erhöht durch lautloses und sanftes Schließen der Gerätetür den Komfort.

(Die Verfügbarkeit dieser Funktion hängt vom Ofenmodell ab.)

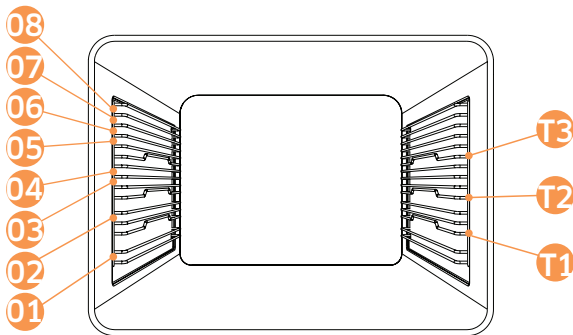


Die Tür schließt sich ab etwa 15 Grad Öffnungswinkel automatisch und ist nach ca. 5 Sekunden vollständig geschlossen.

Bevor Sie beginnen

Zubehör

Reinigen Sie das Zubehör vor der erstmaligen Verwendung gründlich mit warmem Wasser, Spülmittel und einem weichen, sauberen Tuch.



- Setzen Sie das Zubehör in der richtigen Position im Ofen ein.
- Halten Sie mindestens 1 cm Abstand zwischen Zubehör und Boden des Ofens sowie zu jeglichem anderen Zubehör ein.
- Seien Sie vorsichtig, wenn Sie Kochgeschirr und/oder Zubehör aus dem Ofen entfernen. Heiße Lebensmittel oder Zubehöerteile können Verbrennungen verursachen.
- Zubehör kann sich beim Erhitzen verformen. Nach der Abkühlung sollte sich das ursprüngliche Aussehen und Verhalten wieder herstellen.

HINWEIS

Sie sollten die Gitterrost beim Garen auf zwei Ebenen in Einschub T1 und T2 auf der seitlichen Laufschiene einsetzen.

Teleskopschienen können in Einschub T1, T2 und T3 platziert werden. Für optimale Garergebnisse während beim Garen in einem Einschub T2 empfohlen wird.

Bevor Sie beginnen

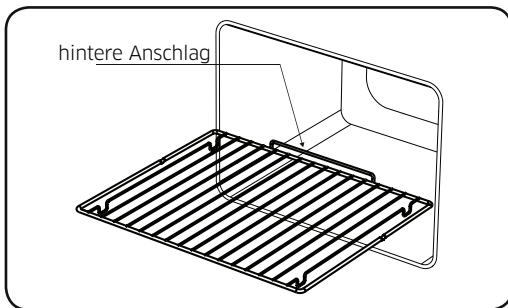
Machen Sie sich für ein besseres Nutzungserlebnis mit dem Einsatz des jeweiligen Zubehörs vertraut.

Gitterrost

Das Teleskop-Gitterrost eignet sich am besten zum Grillen oder Zubereiten von Lebensmitteln in ofenfreundlichen Behältern.

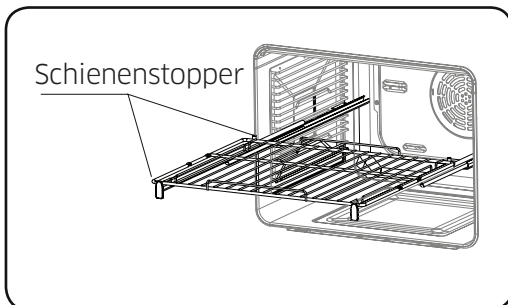
WARNUNG


Achten Sie darauf, das Drahtgitter so zu platzieren, dass der hintere Anschlag zum Hohlraum zeigt siehe Abbildung.



WARNUNG

Achten Sie darauf, das Teleskop-Gitterrost auf den Schienenarmen zwischen den Schienenstopperrn zu platzieren; siehe Abbildung.

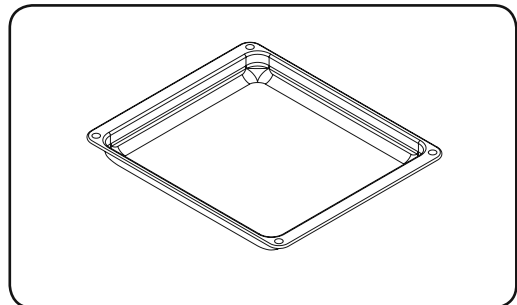


 Die Anzahl der vorhandenen Einschubgestelle variiert je nach Produktmodell.

Tiefes Blech

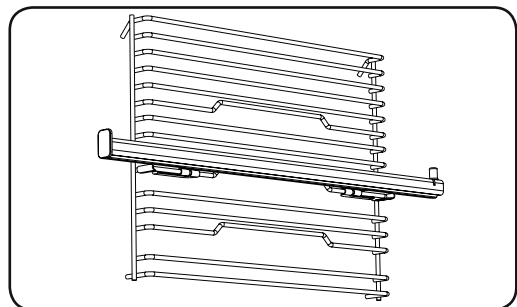
Das tiefe Blech dient zur Zubereitung von Aufläufen.

Platzieren Sie das Blech in einem beliebigen Einschub und schieben Sie es bis zum Anschlag ein, um sicherzustellen, dass es richtig positioniert ist.



Teleskopschiene (vollständig ausgezogen)

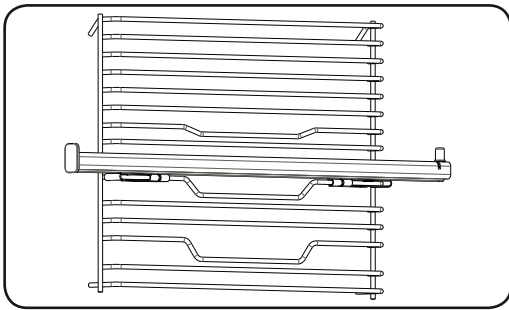
Eines der Roste im Einschubgestell ist komplett teleskopisch. Es kann für leichten Zugang zu den Lebensmitteln auf Kugellagern komplett herausgezogen werden.



Bevor Sie beginnen

Teleskopschiene (zur Hälfte ausgezogen, *wahlweise)

Eines der Roste im Einschubgestell ist zur Hälfte teleskopisch. Es kann für leichten Zugang zu den Lebensmitteln auf Kugellagern zur Hälfte herausgezogen werden.

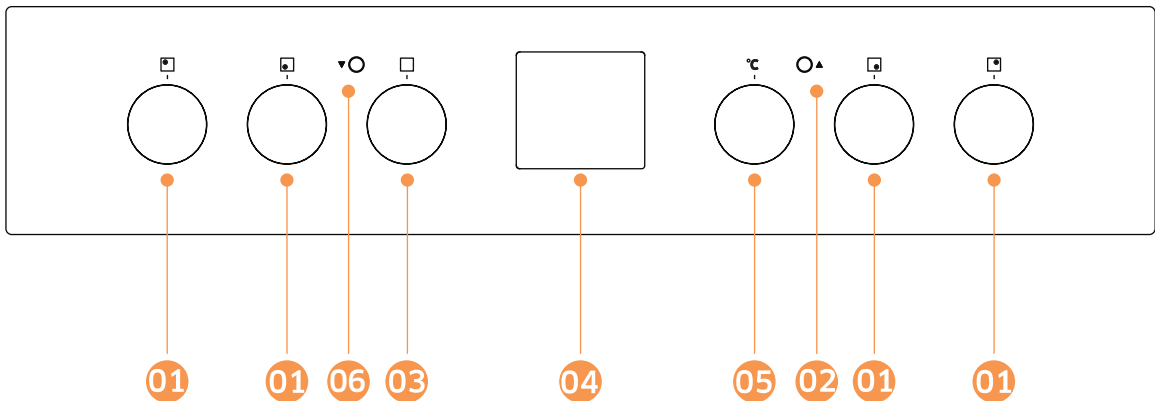


Bevor Sie beginnen

Bedienung

Bedienfeld

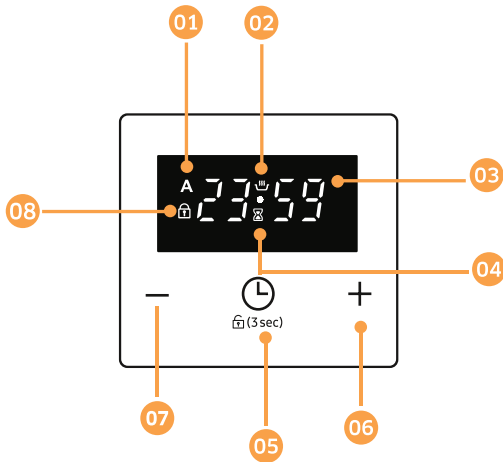
Die Frontblende kommt in vielen verschiedenen Materialien und Farben. Aus Gründen der Qualitätssteigerung kann sich das tatsächliche Aussehen des Ofens ohne Vorankündigung ändern.



01 Kochfeld-Bedienknopf	Knopf mit 4 Positionen, der jede Kochzone des Kochfeldes steuert. Drehen Sie den Knopf zur Auswahl der gewünschten Heizstufe auf das entsprechende Symbol.
02 Kochfeld Kochzonenleuchte	Eine Betriebsanzeige am Bedienfeld zeigt an, dass die Keramik-Heizelemente in Betrieb sind.
03 Ofenfunktions-Einstellknopf	Steuert den Garraum des Ofens. Drehen Sie den Knopf zur Auswahl der gewünschten Garfunktion auf das entsprechende Symbol. Einzelheiten zu den diversen Ofenfunktionen werden im Abschnitt „Ofenfunktionen“ erläutert.
04 Timer	Sie können Tageszeit und akustische Warnung einstellen und die Garzeit programmieren. Einzelheiten zu den diversen Funktionen werden im Abschnitt „Digitalen Berührungstimer verwenden“ erläutert.
05 Ofentemperatur-Einstellknopf	Nach Auswahl der Garfunktion stellen Sie mit diesem Knopf die gewünschte Temperatur ein.
06 Ofentemperatur-Leuchte	Die Ofentemperatur-Leuchte leuchtet, wenn das Thermostat eingeschaltet ist, um den Ofen aufzuheizen oder seine Temperatur zu halten.

Bedienung

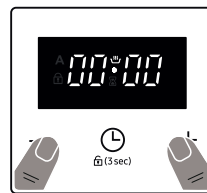
Digitalen Berührungstimer verwenden



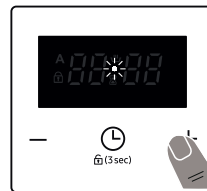
- 01 Automatisches Garen Symbole
- 02 Manuelles Garen Symbole
- 03 Timeranzeige
- 04 Erinnerungstimer Symbole
- 05 Timer Mode/ Tastensperre (3 Sekunden)
- 06 Timer Erhöhen
- 07 Timer Verringern
- 08 Tastensperre Symbole

Zeit einstellen

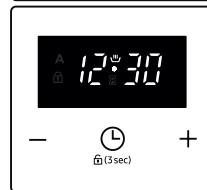
Sie müssen den Timer einstellen, bevor Sie den Ofen in Betrieb nehmen. Nach Anlegen der Stromversorgung blinken die Symbole „A“ und „00:00“ oder „12:00“ in der Anzeige.



1. Drücken Sie die Tasten „+“ und „-“ gleichzeitig oder nur die „**TIMER MODE**“-Taste. Das Symbol erscheint und der Punkt in der Mitte der Anzeige beginnt zu blinken.



2. Stellen Sie die Zeit mit den Tasten „+“ und „-“ ein, während der Punkt blinkt.



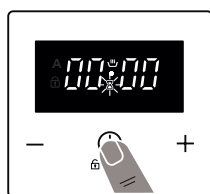
3. Nach ein paar Sekunden stoppt das Blinken der Punkte und sie werden dauerhaft angezeigt.


! Tastensperre

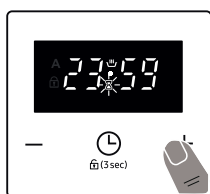
Die Tastensperre aktiviert sich automatisch, nachdem der Timer 30 Sekunden lang nicht verwendet wurde. Das Symbol „L“ erscheint und leuchtet dauerhaft. Halten Sie zur Freigabe der Timer-Taste 2 Sekunden lang die „**TIMER MODE**“-Taste gedrückt. Anschließend kann der gewünschte Vorgang ausgeführt werden.


Akustische Erinnerung einstellen

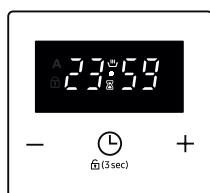
Die akustische Erinnerung kann auf eine beliebige Zeit zwischen „00:00“ und „23:59“ Uhr eingestellt werden. Die akustische Erinnerung ist eine reine Erinnerungsfunktion. Damit kann der Ofen nicht ein- oder ausgeschaltet werden.





1. Betätigen Sie mit „**TIMER MODE**“. Das Symbol  beginnt zu blinken und die Anzeige „000“ erscheint.



2. Wählen Sie die gewünschte Dauer mit den Tasten „+“ und „-“ aus, während  blinkt.



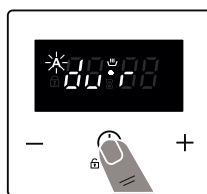
3. Das Symbol  leuchtet weiter, die Zeit wird gespeichert und die Warnung wird eingestellt.

Wenn die Zeit abgelaufen ist, ertönt ein Signal und blinkt  im Display. Durch Drücken einer beliebigen Taste beenden Sie den Warnton.

Halbautomatische Einstellung der Garzeit

Diese Funktion ermöglicht das Garen über eine bestimmte Zeitdauer. Sie können die Garzeit auf 0 bis 10 Stunden einstellen. Bereiten Sie das Gericht vor und stellen Sie es in den Ofen.

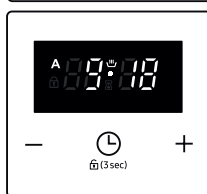
1. Wählen Sie Garfunktion und Temperatur über die Regler aus.




2. Drücken Sie „**TIMER MODE**“, bis Sie „dur“ und das Symbol am Display sehen. Das Symbol „A“ blinkt.



3. Stellen Sie mit „+“ und „-“ die gewünschte Endzeit ein.



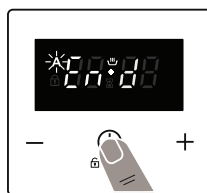
4. Die aktuelle Uhrzeit erscheint wieder am Display und die Symbole „A“,  leuchten weiterhin.

Wenn die Zeit abgelaufen ist, schaltet sich der Ofen aus und ein Signal ertönt. Das Symbol „A“ blinken. Durch Drehen des Einstellknopfes in Stellung „0“ und Betätigen einer beliebigen Taste am Timer beenden Sie den Warnton. Die Symbole verschwinden und der Timer schaltet in den Handbetrieb zurück.

Halbautomatische Einstellung der Endzeit

Diese Funktion startet den Ofen automatisch, so dass das Garen zu einer bestimmten Zeit abgeschlossen wird. Sie können das Ende der Garzeit auf bis zu 10 Stunden nach der aktuellen Uhrzeit einstellen. Bereiten Sie das Gericht vor und stellen Sie es in den Ofen.

1. Wählen Sie Garfunktion und Temperatur über die Regler aus.

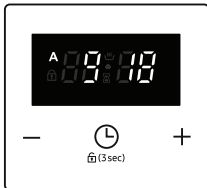



2. Drücken Sie „**TIMER MODE**“, bis Sie „end“ und das Symbol Display sehen. „A“ und die aktuelle Uhrzeit blinken.

Bedienung



3. Stellen Sie mit „+“ und „-“ die gewünschte Endzeit ein.



4. Die aktuelle Uhrzeit erscheint wieder am Display und die Symbole „A“,  leuchten weiterhin.

Wenn die Zeit abgelaufen ist, schaltet sich der Ofen aus und ein Signal ertönt. Das Symbol „A“ blinkt. Durch Drehen des Einstellknopfes in Stellung „0“ und Betätigen einer beliebigen Taste am Timer beenden Sie den Alarm. Das Symbol verschwindet und der Timer schaltet in den Handbetrieb zurück.

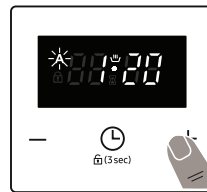
Vollautomatische Programmierung

Diese Funktion nutzen Sie, wenn Sie das Garen von Speisen zu einer bestimmten Zeit und über einen bestimmten Zeitraum starten möchten. Sie können das Ende der Garzeit auf bis zu 23 Stunden und 59 Minuten nach der aktuellen Uhrzeit einstellen. Bereiten Sie das Gericht vor und stellen Sie es in den Ofen.

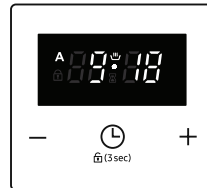
1. Wählen Sie Garfunktion und Temperatur über die Regler aus.




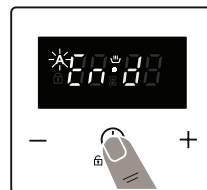
2. Drücken Sie „TIMER MODE“, bis Sie „dur“ und das Symbol Display sehen. Das Symbol „A“ blinkt.



3. Wählen Sie die gewünschte Garzeit mit den Tasten „+“ und „-“ aus.



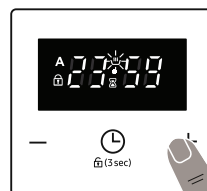
4. Die aktuelle Uhrzeit erscheint wieder am Display und die Symbole „A“,  leuchten weiterhin.



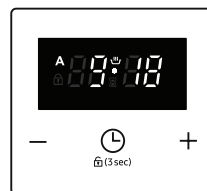
5. Drücken Sie „TIMER MODE“, bis Sie „end“ und das Symbol Display sehen. Die Zeit und das Symbol „A“ blinken.




6. Wählen Sie die gewünschte Endzeit mit „+“ und „-“ aus.



7. Fügen Sie die Garzeit der aktuellen Uhrzeit hinzu. Sie können eine Zeit von bis zu 23 Stunden und 59 Minuten nach der aktuellen Uhrzeit vorgeben.



8. Die aktuelle Uhrzeit erscheint wieder am Display und die Symbole „A“,  leuchten weiterhin.

Die Betriebszeit wird automatisch berechnet und der Ofen startet so, dass das Garen zu einer bestimmten Zeit abgeschlossen ist. Wenn diese Zeit abgelaufen ist, schaltet sich der Ofen

aus, ein Signal ertönt und das Symbol „**A**“ blinkt. Durch Drehen des Einstellknopfes in Stellung „**0**“ und Betätigen einer beliebigen Taste beenden Sie den Alarm. Das Symbol verschwindet und der Timer schaltet in den Handbetrieb zurück.

Helligkeit einstellen





Passen Sie während der Anzeige des aktuellen Tageszeit die Helligkeit an, indem Sie die Taste „**+**“ 1 bis 2 Sekunden gedrückt halten, bis „**br**“ im Display erscheint. Drücken Sie anschließend zur Wahl zwischen den verschiedenen Helligkeitsstufen die Taste „**+**“. Es gibt drei verschiedene Helligkeitsstufen. Wählen Sie die gewünschte Helligkeit aus und betätigen Sie keine weitere Taste mehr. Nach ein paar Sekunden wird die so ausgewählte Helligkeit gespeichert.




Signaleinstellung

Passen Sie während der Anzeige der aktuellen Tageszeit die Lautstärke der akustischen Erinnerung an, indem Sie die Taste „**-**“ 1 bis 2 Sekunden drücken, bis ein akustisches Signal ertönt. Anschließend wird mit jeder Betätigung der Taste „**-**“ ein anderer Signalton ausgegeben. Nun können Sie zwischen drei verschiedenen Signaltönen wählen. Wählen Sie den gewünschten Signalton aus und betätigen Sie keine weitere Taste mehr. Nach ein paar Sekunden wird der so ausgewählte Signalton gespeichert.



Bedienung

Ofenfunktion

	Ofenbeleuchtung	Nur die Ofenbeleuchtung schaltet sich ein. Sie bleibt während des gesamten Garbetriebs eingeschaltet.
	Auftaufunktion	Die Ofen-Warnleuchten werden eingeschaltet, der Lüfter läuft. Zur Nutzung der Auftaufunktion stellen Sie Ihre gefrorenen Lebensmittel auf ein Blech im von unten gesehen dritten Einschub des Ofens. Es empfiehlt sich, ein Blech unter die gefrorenen Lebensmittel zu platzieren, um das beim Schmelzen von Eis entstehende Wasser aufzufangen. Bei dieser Funktion werden Ihre Lebensmittel nicht gegart oder gebacken, sondern lediglich schneller aufgetaut.
	Turbofunktion	Ofenthermostat und Warnleuchten werden eingeschaltet, Ringheizelement und Lüfter beginnen zu arbeiten. Die Turbofunktion sorgt für eine gleichmäßige Wärmeverteilung im Ofen, damit alle Lebensmittel auf sämtlichen Einschubebenen gleichmäßig gegart werden. Wir empfehlen, den Ofen etwa 10 Minuten lang vorzuheizen. Zur Ermittlung der Energieeffizienzklasse gemäß EN 60350-1 wurde die Turbo-Heizfunktion verwendet.
	Statisches Garen:	Ofenthermostat und Warnleuchten werden eingeschaltet, oberes und unteres Heizelement beginnen zu arbeiten. Die statische Garfunktion gibt die Hitze so ab, dass ein gleichmäßiges Garen der Lebensmittel von oben und unten gewährleistet wird. Dies ist ideal für Gebäck, Kuchen, Nudelgerichte, Lasagne und Pizza. Bei dieser Funktion empfiehlt es sich, den Ofen 10 Minuten vorzuheizen und nur einen Einschub auf einmal zu verwenden.

	Umluft	<p>Ofenthermostat und Warnleuchten werden eingeschaltet, oberes und unteres Grillheizelement und Lüfter beginnen zu arbeiten. Diese Funktion eignet sich optimal bei Gebäck. Die Lebensmittel werden über das obere und untere Heizelement im Ofen gegart, der Lüfter zirkuliert die Luft, damit ein leichter Grilleffekt erzielt wird. Wir empfehlen, den Ofen etwa 10 Minuten lang vorzuheizen. Die Kombination aus Lüfter und unterem Heizelement ist ideal zum schnellen und gleichmäßigen Backen von Lebensmitteln, zum Beispiel Pizza. Der Lüfter gewährleistet eine gleichmäßige Wärmeverteilung im Ofen, während die Unterhitze für das richtige Ausbacken des Teigs sorgt.</p>
	Pizzafunktion	<p>Ofenthermostat und Warnleuchten werden eingeschaltet, Ring- und unteres Grillheizelement und Lüfter beginnen zu arbeiten. Diese Kombination eignet sich ideal zum schnellen und gleichmäßigen Backen, zum Beispiel von Pizza. Während der Lüfter eine gleichmäßige Wärmeverteilung im Ofen gewährleistet, sorgt die Unterhitze für das richtige Ausbacken des Teigs.</p>
	Grillfunktion:	<p>Ofenthermostat und Warnleuchten werden eingeschaltet, das Grillheizelement beginnt zu arbeiten. Diese Funktion benutzen Sie zum Grillen und Überbacken von Lebensmitteln auf den oberen Einschubebenen des Ofens. Pinseln Sie den Rost leicht mit Öl ein, damit die Lebensmittel nicht daran haften bleiben; geben Sie die Lebensmittel in die Mitte des Rosts. Platzieren Sie zum Auffangen von Öl und Fett immer ein Blech darunter. Wir empfehlen, den Ofen etwa 10 Minuten lang vorzuheizen.</p> <p>Warnung: Beim Grillen muss die Ofentür geschlossen bleiben, die Temperatur sollte auf 190 °C eingestellt werden.</p>

Bedienung

	Schnellgrillfunktion	<p>Ofenthermostat und Warnleuchten werden eingeschaltet, Grill und oberes Heizelement beginnen zu arbeiten. Diese Funktion dient dem schnelleren Grillen und der Abdeckung einer größeren Fläche, z. B. beim Grillen von Fleisch. Verwenden Sie dazu die oberen Einschübe des Ofens. Pinseln Sie den Rost leicht mit Öl ein, damit die Lebensmittel nicht daran haften bleiben; geben Sie die Lebensmittel in die Mitte des Rosts. Platzieren Sie zum Auffangen von Öl und Fett immer ein Blech darunter. Wir empfehlen, den Ofen etwa 10 Minuten lang vorzuheizen.</p> <p>⚠ Warnung: Beim Grillen muss die Ofentür geschlossen bleiben, die Temperatur sollte auf 190 °C eingestellt werden.</p>
	Grill + Umluft	<p>Ofenthermostat und Warnleuchten werden eingeschaltet, Grill- und oberes Heizelement und Lüfter beginnen zu arbeiten. Diese Funktion dient dem schnelleren Grillen dickerer Lebensmittel und der Abdeckung einer größeren Fläche. Oberes Heizelement und Grill werden zur Erzielung einer gleichmäßigen Garung gemeinsam mit dem Lüfter in Betrieb genommen. Verwenden Sie dazu die oberen Einschübe des Ofens. Pinseln Sie den Rost leicht mit Öl ein, damit die Lebensmittel nicht daran haften bleiben; geben Sie die Lebensmittel in die Mitte des Rosts. Platzieren Sie zum Auffangen von Öl und Fett immer ein Blech darunter. Wir empfehlen, den Ofen etwa 10 Minuten lang vorzuheizen.</p> <p>⚠ Warnung: Beim Grillen muss die Ofentür geschlossen bleiben, die Temperatur sollte auf 190 °C eingestellt werden.</p>

Kochanleitung

Lebensmittel	Acc.	Art der	Temp.	Eins- chub	Zeit
		Heiz-	(°C)	stufe	(min.)
Kleiner Kuchen	Tiefes Blech	Statisches Garen	150-160	T2	20-25
		Turbo	150-160	2	20-25
Blätterteig	Tiefes Blech	Pizza	170-180	2	15-20
Muffin	Muffinform + Rost	Statisches Garen	170-180	T2	15-20
Kekse	Tiefes Blech	Statisches Garen	170-180	T2	Okt-15
Biskuit	Kuchenform +Rost	Statisches Garen	150-160	2	30-35
		Turbo	150-160	2	30-35
Selbstgemachte Pizza	Tiefes Blech	Pizza	190-200	2	15-20
TK-Pizza	Rost	Pizza	190-200	2	Okt-15
Hühnerkeulen	Rost + tiefes Blech	Gebläse + Grill	200-220	5	30-40
Brathähnchen *	Rost + tiefes Blech	Gebläse + Grill	200-220	T2	60-80
		Turbo	200-220	2	80-100
Weißer Toast	Rost	Vollgrill	Max.	8	1-2

* Nach der Hälfte der Garzeit wenden.

Wartung


Reinigung

⚠️ WARNUNG


Schalten Sie das Gerät aus und lassen Sie es abkühlen, bevor Sie es reinigen.

Allgemeine Anweisungen

- Überprüfen Sie sich vor dem Reinigen, ob die Reinigungsmittel geeignet sind und vom Hersteller empfohlen werden.
- Verwenden Sie Creme- oder Flüssigreiniger ohne Partikelzusätze. Verwenden Sie keine korrosiven (ätzenden) Cremes, scheuernden Reinigungspulver, raue Drahtwolle oder harte Werkzeuge, da diese die Herdoberflächen beschädigen können.

 Verwenden Sie keine Reinigungsmittel, die Partikelzusätze enthalten, da diese das Glas und die emaillierten und/oder lackierten Teile Ihres Geräts zerkratzen könnten.

- Sollten Flüssigkeiten überlaufen, entfernen Sie diese sofort, um eine Beschädigung der verschmutzten Teile zu vermeiden.

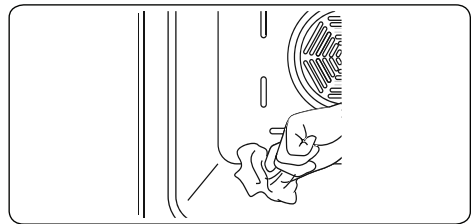
 Verwenden Sie keine Dampfreiniger zur Reinigung von Geräteteilen.

Backröhre des Ofens reinigen

- Der Innenraum des emaillierten Ofens lässt sich am besten reinigen, wenn er noch warm ist.
- Wischen Sie den Ofen nach jedem Einsatz mit einem weichen Tuch aus, das Sie leicht mit Seifenwasser angefeuchtet haben. Anschließend wischen Sie den Ofen noch einmal mit einem feuchten Tuch aus und lassen

ihn trocknen.

- Eventuell müssen Sie gelegentlich ein flüssiges Reinigungsmittel verwenden, um den Ofen vollständig zu reinigen.



Pyrolyse-Reinigung (optional)

Der Ofenraum ist mit katalytischen Reinigungsblenden ausgestattet. Im hinteren Bereich des Ofens befindet sich eine matte, helle Blende. Diese sammeln die beim Garen anfallende Öl- und Fettreste auf. Diese Pyrolyseflächen sind auf eine Einsatzdauer von 300 Stunden ausgelegt.

Sie sind selbstreinigend, indem sie Fett und Öl aufsaugen und zu Asche verbrennen, welche dann einfach mit einem feuchten Tuch vom Ofenraumboden abgewischt werden kann. Um effizient zu sein, müssen die katalytischen Blenden porös sein. Sie können im Laufe der Zeit ihre Farbe verändern.



Wird eine katalytische Blende mit einer großen Menge Fett gesättigt, verliert sie an Effizienz. Um sie wieder freizubrennen, bringen Sie den Ofen für 20 bis 30 Minuten leer auf Höchsttemperatur. Lassen Sie ihn dann abkühlen und wischen Sie seinen Boden aus.

Sie sollten die katalytischen Blenden nicht von Hand reinigen. Bei Reinigung zum Beispiel mit Stahlwolle und Seife oder anderen Scheuermitteln werden sie beschädigt. Außerdem sollten Sie keine Sprühmittel zur Ofenreinigung auf die katalytischen Blenden gelangen lassen. Die Wände einer katalytischen Verkleidung können aufgrund von übermäßigem Fett ihre Wirkung verlieren. Entfernen Sie übermäßiges Fett mit einem weichen Tuch oder Schwamm und heißem Wasser. Anschließend kann die Reinigungsfunktion wie oben beschrieben ausgeführt werden.

Glasteile reinigen

- Reinigen Sie die Glasteile Ihres Ofens regelmäßig.
- Reinigen Sie die Innen- und Außenseite der Glasteile mit einem Glasreiniger. Anschließend spülen Sie die Flächen ab und trocknen Sie sie mit einem sauberen, weichen Tuch.

Edelstahlteile reinigen (falls vorhanden)

- Reinigen Sie die Edelstahlteile Ihres Gerätes regelmäßig.
 - Wischen Sie die Edelstahlteile mit einem nur mit Wasser befeuchteten weichen Tuch ab. Trocknen Sie sie dann gründlich mit einem weichen Tuch.
-  Wischen Sie die Edelstahlteile nicht ab, solange sie noch heiß sind.
-  Lassen Sie die Edelstahlteile nicht über längere Zeit mit Essig, Kaffee, Milch, Salz, Wasser, Zitronensaft oder Tomatensaft in Kontakt kommen.

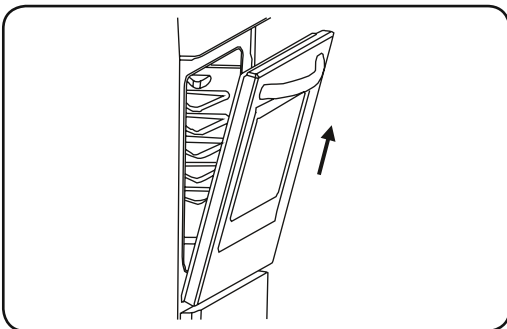
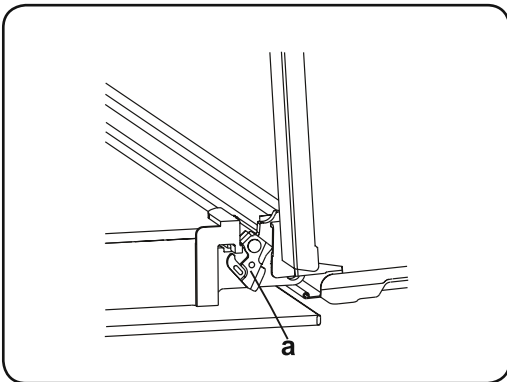
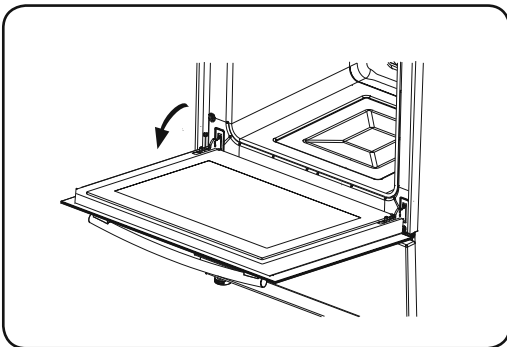
Wartung

Tür

Entfernen Sie die Ofentür ausschließlich zu Reinigungszwecken. Befolgen Sie diese Anweisungen, wenn Sie die Tür zur Reinigung entfernen möchten.

⚠️ WARNUNG

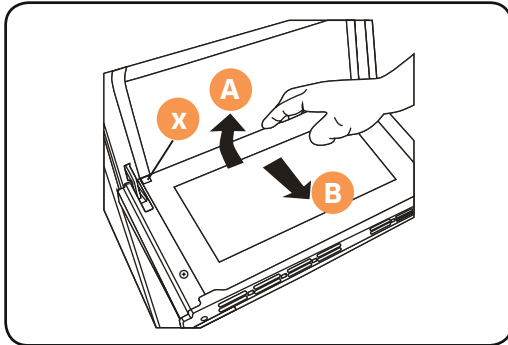
Die Ofentür ist schwer.



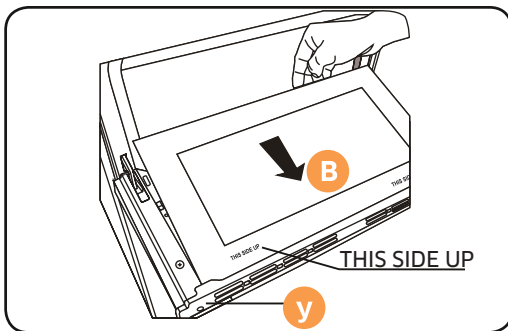
1. Öffnen Sie die Ofentür.
2. Öffnen Sie die Verriegelung (**a**) (mit einem Schraubendreher) nach oben bis zu ihrer Endstellung.
3. Schließen Sie die Tür nahezu vollständig, ziehen Sie die Tür zu sich heran und nehmen Sie sie ab.

Türglas

Bevor Sie das Glas der Ofentür reinigen können, müssen Sie es wie nachstehend dargestellt entfernen.



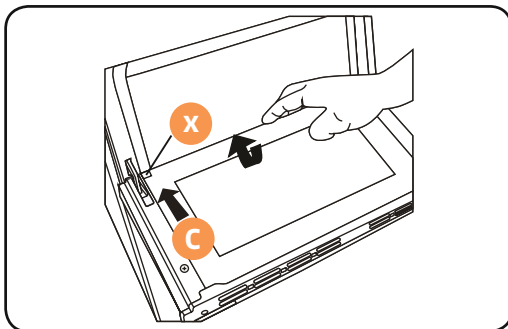
1. Drücken Sie die Scheibe in Richtung B und lösen Sie sie aus der Halteklammer (x). Ziehen Sie das Glas in Richtung A heraus.



So setzen Sie die Innenscheibe wieder ein:

2. Drücken Sie die Scheibe in Richtung B unter die Halteklammer (y).

Achten Sie darauf, das Innenglas so zu positionieren, dass die Anzeige "THIS SIDE UP" wie abgebildet ist.



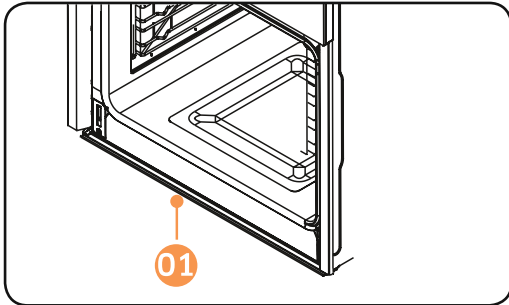
3. Platzieren Sie die Scheibe unter der Halteklammer (x) in Richtung C.



Wenn Ihr Ofen mit einer Dreifachverglasung ausgestattet ist, können Sie das dritte Glas auf dieselbe Weise wie das zweite Glas herausnehmen.

Wartung

Wasserauffang

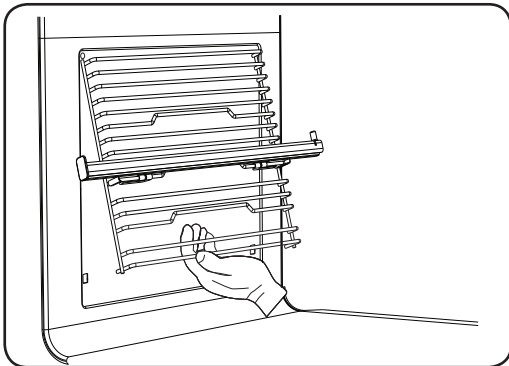


01 Wasserauffang

Bei einigen Garfunktionen kann sich am Innenglas der Ofentür Kondensation bilden. Das ist keine Fehlfunktion des Gerätes. Öffnen Sie die Ofentür in der Grillposition und lassen Sie sie 20 Sekunden in dieser Position.

Wasser tropft auf den Auffang. Lassen Sie den Ofen abkühlen und wischen Sie die Innenseite der Tür mit einem weichen Geschirrtuch ab. Dieser Schritt muss regelmäßig ausgeführt werden.

Seitliche Laufschienen entfernen

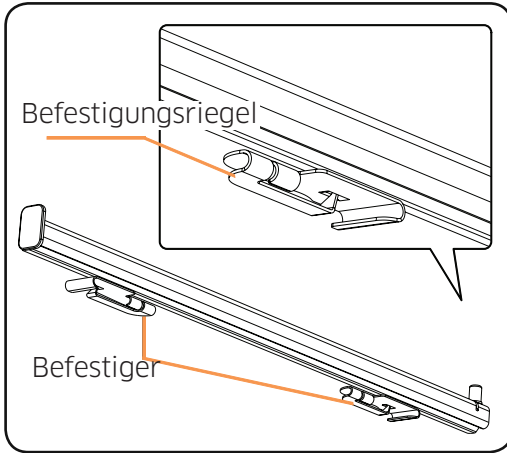


Ziehen Sie das Einschubgestell wie in der Abbildung gezeigt heraus. Heben Sie es nach dem Lösen der Clips (a) nach oben ab.

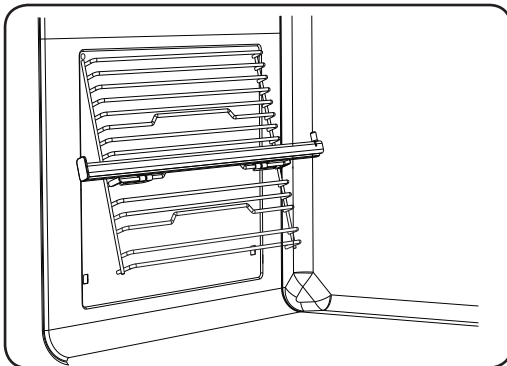
HINWEIS

Der Ofen arbeitet auch ohne seitliche Laufschienen und Roste.

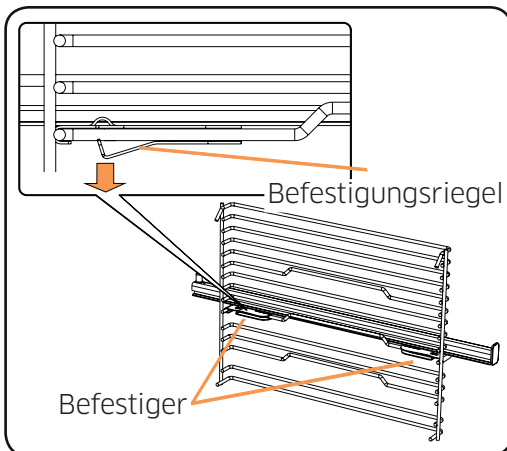
Teleskopschienen



1. An jeder Teleskopschiene befinden sich Befestiger, die Ihnen die Entfernung zur Reinigung und Neuausrichtung ermöglichen.
2. Die Positionierung der Teleskopschienen im Einschubgestell wird durch die Befestigungsriegel an den Befestigern gewährleistet.

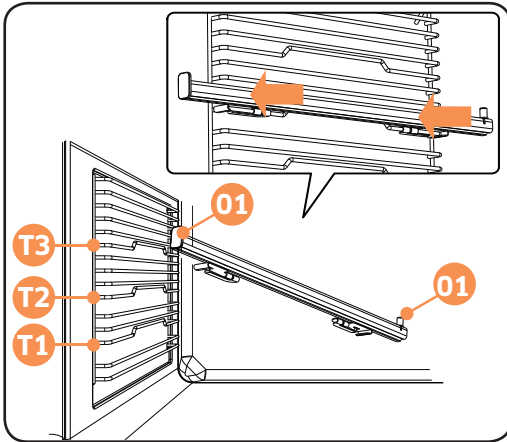


3. Entfernen Sie die seitliche Laufschiene. Siehe Abschnitt „Rost entfernen“.



4. Drücken Sie den Befestigungsriegel an einem der Befestiger nach unten und ziehen Sie die Schiene ein kurzes Stück vom Rost weg.
5. Wiederholen Sie den obigen Schritt beim anderen Befestiger. Anschließend können Sie die Schiene entfernen.
6. Reinigen Sie Schienen und Einschubgestelle mit Seifenwasser und einem Tuch.

Wartung



01 Vorderseite

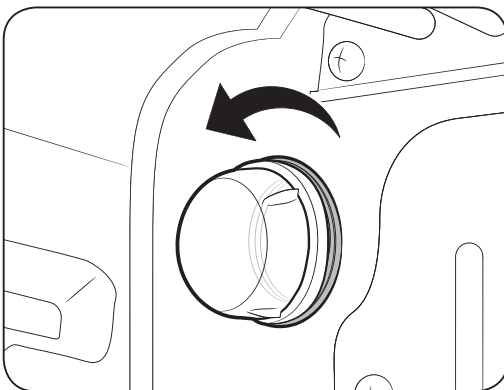
04 Rückseite

7. Setzen Sie eine Teleskopschiene wieder ein, indem Sie sie mithilfe der Befestiger in einem der Einschübe (T1, T2, T3) platzieren. Drücken Sie gleichzeitig auf die Befestiger, bis beide hörbar einrasten.
8. Wiederholen Sie den obigen Schritt beim gegenüberliegenden Einschubgestell.
9. Achten Sie darauf, die Teleskopschienen wie abgebildet unter Berücksichtigung der vorderen und hinteren Enden zu positionieren.

HINWEIS

Teleskopschienen können in Einschub T1, T2 und T3 platziert werden. Für optimale Garergebnisse während beim Garen in einem Einschub T2 empfohlen wird.

Glühlampe ersetzen



WARNUNG

- Schalten Sie das Gerät vor dem Austausch der Glühlampe aus und ziehen Sie den Netzstecker aus der Steckdose.
- Verwenden Sie ausschließlich bis 300 °C hitzebeständige Glühlampen die für 25-40 W bei 240 V ausgelegt sind. Zugelassene Glühlampen sind bei dem Samsung Kundendienstzentrum in Ihrer Nähe erhältlich. vorgehen
- Fassen Sie Glühlampe ausschließlich mit einem trockenen Tuch an. Andernfalls wird die Lampe durch Fingerabdrücke oder Schweiß verschmutzt, wodurch sich die Lebensdauer verkürzt.

HINWEIS

- Dieses Produkt enthält eine Lichtquelle der Energieeffizienzklasse G.
- Demontage einer defekten Glühlampe: Bitte gemäß oben beschriebener anleitung vorgehen.

Fehlerbehebung und Transport

Fehlerbehebung

Prüfen Sie zunächst die nachstehende Tabelle und probieren Sie die empfohlenen Abhilfemaßnahmen, falls ein Problem mit dem Ofen auftritt. Wenden Sie sich an einen lokalen Samsung-Kundendienst, falls sich das Problem so nicht beheben lässt.

Problem	Mögliche Ursache	Lösung
Der Ofen schaltet sich nicht ein.	<ul style="list-style-type: none">Die Stromversorgung ist ausgeschaltet.	<ul style="list-style-type: none">Prüfen Sie, ob die Stromversorgung anliegt.Probieren Sie dazu, ob andere Küchengeräte funktionieren.
Keine Hitze oder der Ofen wird nicht heiß.	<ul style="list-style-type: none">Die Temperatur ist nicht richtig eingestellt.Die Ofentür wurde offen gelassen.	<ul style="list-style-type: none">Prüfen Sie, ob der Temperaturregler richtig eingestellt ist.
Ofenbeleuchtung (falls vorhanden) leuchtet nicht.	<ul style="list-style-type: none">Lampe durchgebrannt.Stromversorgung unterbrochen oder abgeschaltet.	<ul style="list-style-type: none">Ersetzen Sie die Lampe.Vergewissern Sie sich, dass die Stromversorgung an der Wandsteckdose eingeschaltet ist.
Der Gareffekt im Ofen ist ungleichmäßig.	<ul style="list-style-type: none">Ofenroste sind nicht korrekt positioniert.	<ul style="list-style-type: none">Prüfen Sie, ob die empfohlenen Temperaturen und Einschubpositionen eingehalten werden.Öffnen Sie nicht unnötig die Tür, am besten nur, wenn Speisen gewendet werden müssen. Selbst bei kurzem Öffnen der Ofentür sinkt die Innentemperatur erheblich, was den Garprozess stark beeinträchtigen kann.
Die Timertasten lassen sich nicht richtig betätigen.	<ul style="list-style-type: none">Schmutz ist zwischen die Timertasten eingedrungen.Berührungstasten: Das Bedienfeld ist feucht geworden.Die Tastensperre ist aktiviert.	<ul style="list-style-type: none">Entfernen Sie die Verschmutzung und versuchen Sie es erneut.Entfernen Sie die Feuchtigkeit und versuchen Sie es erneut.Prüfen Sie, ob die Tastensperre aktiviert ist.

Problem	Mögliche Ursache	Lösung
Das Ofengebläse (falls vorhanden) macht laute Geräusche.	<ul style="list-style-type: none"> • Ofenroste vibrieren. 	<ul style="list-style-type: none"> • Prüfen Sie, ob der Ofen gerade steht. • Achten Sie darauf, dass Roste und Backformen nicht durch Kontakt mit der Ofenrückwand vibrieren.

Transport

Falls das Gerät transportiert werden muss, sollten Sie es in der Originalverpackung verpacken und transportieren. Halten Sie sich an die Transporthinweise auf der Verpackung. Fixieren Sie alle beweglichen Teile des Gerätes mit Klebeband, um Beschädigung beim Transport zu vermeiden.

Falls Sie die Originalverpackung nicht mehr haben, verwenden Sie eine Transportkiste, damit das Gerät, insbesondere die Oberflächen (Glas- und Lackoberflächen) des Ofens, vor äußeren Einflüssen geschützt sind.

Anhang

Produktdatenblatt

SAMSUNG	SAMSUNG
Modellidentifizierung	NB69R3301RS NB69R3300RS NB69R2350RS NB69R2301RS NB69R2300RS
Energieeffizienzindex je Kavität (EEI der Kavität)	94,0
Energieeffizienzklasse je Kavität	A
Energieverbrauch (Strom) zum Erhitzen einer standardisierten Last in einer Kavität eines elektrisch beheizten Ofens im konventionellen Betrieb je Kavität (endgültiger elektrischer Energieverbrauch) <small>elektrische Kavität</small>	0,87 kWh/Zyklus
Energieverbrauch zum Erhitzen einer standardisierten Last in einer Kavität eines elektrisch beheizten Ofens im Gebläsebetrieb je Kavität (endgültiger elektrischer Energieverbrauch) <small>elektrische Kavität</small>	0,79 kWh/Zyklus
Anzahl Kavitäten	1
Heizquelle je Kavität (Strom oder Gas)	Strom
Volumen je Kavität (V)	69 l
Ofentyp	Eingebaut
Gewicht des Gerätes (M)	32,1 kg

Die Daten wurden entsprechend dem Standard EN 60350-1 und den Verordnungen der Kommission (EU) Nr. 65/2014 und (EU) Nr. 66/2014 ermittelt.

Energiespartipps

- Während des Garens muss die Ofentür geschlossen bleiben, sofern Sie nicht gerade Lebensmittel wenden. Öffnen Sie die Gerätetür während des Garens nach Möglichkeit nicht. Dadurch bleibt die Temperatur im Ofen stabil und es wird Energie gespart.
- Planen Sie den Ofengebrauch, damit Sie den Ofen zwischen dem Garen mehrerer Gerichte nicht abschalten müssen. Dadurch sparen Sie Energie und die Zeit zum erneuten Erhitzen des Ofens.

- Falls die Garzeit mehr als 30 Minuten beträgt, kann der Ofen 5 bis 10 Minuten vor Abschluss der Garzeit zum Energiesparen abgeschaltet werden. Die Restwärme schließt den Garvorgang ab.
- Garen Sie nach Möglichkeit immer mehr als ein Gericht gleichzeitig.

Memo

Memo

Memo

FRAGEN ODER ANREGUNGEN?

LAND	RUFEN SIE UNS	AN ODER BESUCHEN SIE UNS ONLINE UNTER
DEUTSCHLAND	06196 77 555 77	www.samsung.com/de/support

52373472

SAMSUNG