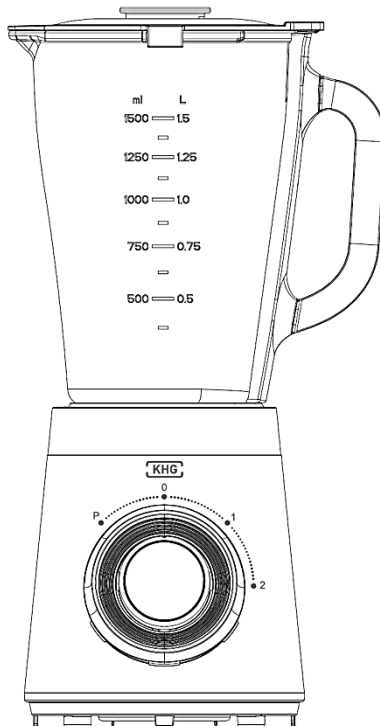




# Bedienungsanleitung

## Standmixer



Artikelnummer: 618334  
Modellname: STA-501W

# Inhaltsverzeichnis

Komponenten .....	3
Allgemeines.....	4
Bedienungsanleitung lesen und aufbewahren .....	4
Bestimmungsgemäßer Gebrauch .....	4
Hinweiserklärung.....	5
Sicherheit .....	5
Allgemeine Sicherheitshinweise .....	5
Montage .....	9
Erstinbetriebnahme .....	9
Grundreinigung.....	9
Bedienung.....	10
Fehlersuche .....	12
Instandhaltung .....	13
Reinigung.....	13
Technische Daten.....	14
Entsorgung:.....	14
Verpackung entsorgen.....	14
Gerät entsorgen.....	15

# Komponenten

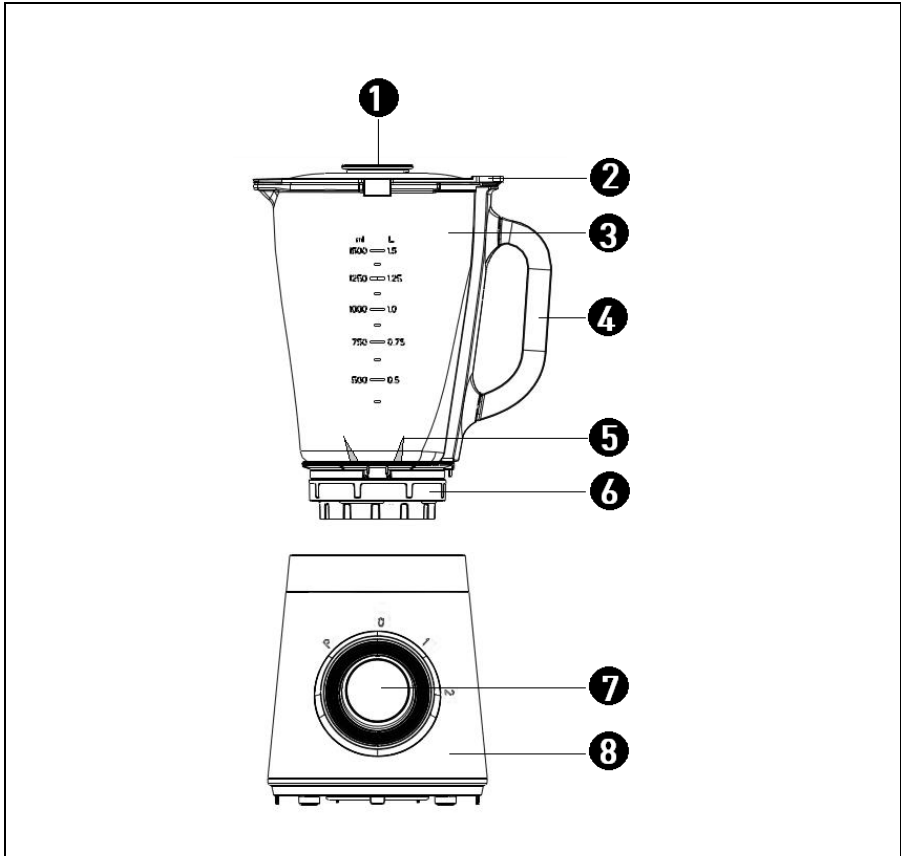


Abb. 1

- |                                |                          |
|--------------------------------|--------------------------|
| ① Verschlussstopfen/Messbecher | ⑤ Edelstahlmesser        |
| ② Deckel                       | ⑥ Messereinheit          |
| ③ Mixbehälter                  | ⑦ Geschwindigkeitsregler |
| ④ Griff                        | ⑧ Motoreinheit           |

# Allgemeines

## Bedienungsanleitung lesen und aufbewahren



Diese Bedienungsanleitung gehört zu diesem Standmixer (im Folgenden nur „Gerät“ genannt). Sie enthält wichtige Informationen zur Handhabung.

Lesen Sie die Bedienungsanleitung sorgfältig durch, bevor Sie das Gerät benutzen. Die Nichtbeachtung dieser Bedienungsanleitung kann zu Verletzungen oder zu Schäden am Gerät führen.

Die Bedienungsanleitung basiert auf den in der Europäischen Union gültigen Normen und Regeln. Beachten Sie im Ausland auch die landesspezifischen Richtlinien und Gesetze.

Bewahren Sie die Bedienungsanleitung für die weitere Nutzung auf. Wenn Sie das Gerät an Dritte weitergeben, geben Sie unbedingt diese Bedienungsanleitung mit.

## Bestimmungsgemäßer Gebrauch

Der Standmixer dient ausschließlich der Verarbeitung von Lebensmitteln in kleinen Mengen. Der Standmixer ist ideal geeignet für die Zubereitung von Dips, Soßen, Suppen, Mayonnaise und Baby-Nahrung, sowie zum Mixen von Getränken und Milchshakes. Lesen Sie bitte sämtliche Anweisungen vor der Inbetriebnahme sorgfältig durch. Er ist ausschließlich für den Privatgebrauch bestimmt und nicht für den gewerblichen Bereich geeignet.

Verwenden Sie das Gerät nur wie in dieser Bedienungsanleitung beschrieben. Jede andere Verwendung gilt als nicht bestimmungsgemäß und kann zu Sachschäden oder sogar zu Personenschäden führen. Das Gerät ist kein Kinderspielzeug.

Weder Hersteller noch Händler übernehmen Haftung für Schäden, die durch nicht bestimmungsgemäßen oder falschen Gebrauch entstanden sind.

## Hinweiserklärung



Dieses Symbolsymbol/-wort bezeichnet eine Gefährdung mit einem mittleren Risikograd, die, wenn sie nicht vermieden wird, den Tod oder eine schwere Verletzung zur Folge haben kann.



Dieses Symbolsymbol/-wort bezeichnet eine Gefährdung mit einem niedrigen Risikograd, die, wenn sie nicht vermieden wird, eine geringfügige oder mäßige Verletzung zur Folge haben kann.

HINWEIS!

Dieses Signalwort warnt vor möglichen Sachschäden.



Dieses Symbol gibt Ihnen nützliche Zusatzinformationen zur Inbetriebnahme und Handhabung.

## Sicherheit

### Allgemeine Sicherheitshinweise



Stromschlaggefahr!

Fehlerhafte Elektroinstallation oder zu hohe Netzspannung können zu elektrischem Stromschlag führen.

- Lesen Sie bitte vor der ersten Benutzung sorgfältig die Bedienungsanleitung durch und bewahren Sie diese zur zukünftigen Einsichtnahme sicher auf.

- Achten Sie darauf, dass die Spannung Ihres örtlichen Netzanschlusses mit der Angabe auf dem Typenschild oder in der Bedienungsanleitung übereinstimmt.
- Falsche Bedienung und unsachgemäße Behandlung können zu Störungen am Gerät und zu Verletzungen des Benutzers führen.
- Benutzen Sie das Gerät ausschließlich für den privaten und den dafür vorgesehenen Zweck. Bei nicht bestimmungsgemäßem Gebrauch oder falscher Handhabung kann keine Haftung für evtl. auftretende Schäden übernommen werden.
- Das Gerät nicht mit nassen Händen, auf feuchtem Boden oder wenn es nass ist benutzen.
- Tauchen Sie das Gehäuse und den Netzstecker nicht in Wasser oder andere Flüssigkeiten. Es besteht Lebensgefahr durch Stromschlag! Sollte das Gerät trotzdem einmal in Wasser gefallen sein, unbedingt erst den Stecker ziehen, bevor Sie es herausnehmen. Es besteht Lebensgefahr durch Stromschlag!  
Anschließend darf das Gerät nicht mehr in Betrieb genommen werden, sondern muss erst von einem Fachmann (\*) überprüft werden. Das gilt auch, wenn das Gerät einmal auf den Boden gefallen sein sollte oder Beschädigungen aufweist.
- Reparieren Sie das Gerät nicht selbst. Es besteht Gefahr durch Stromschlag!
- Fassen Sie den Netzstecker nie mit nassen oder feuchten Händen an.
- Überprüfen Sie das Netzkabel und den Netzstecker regelmäßig auf evtl. Beschädigungen. Um Gefährdungen zu vermeiden, müssen im Falle von Beschädigungen Netzkabel und Netzstecker umgehend vom Hersteller bzw. einem qualifizierten Fachmann ersetzt werden.
- Das Netzkabel nicht über scharfe Kanten hängen lassen und von heißen Gegenständen und offenen Flammen fernhalten.
- Wird ein Verlängerungskabel benutzt, muss dieses für die entsprechende Leistung geeignet sein, ansonsten kann es zu Überhitzung von Kabel und/oder Stecker kommen.

- Zusätzlichen Schutz bietet der Einbau einer Fehlerstrom-Schutzeinrichtung mit einem Nennauslösestrom von nicht mehr als 30 mA in der Hausinstallation. Lassen Sie sich von Ihrem Elektroinstallateur beraten.
- Es dürfen keinerlei Gegenstände in das Innere des Gehäuses eingeführt werden.
- Kinder können die Gefahren, die im unsachgemäßen Umgang mit Elektrogeräten liegen, noch nicht erkennen. Lassen Sie deshalb elektrische Haushaltsgeräte nie von Kindern ohne die Aufsicht von Erwachsenen benutzen.
- Das Gerät auf eine stabile, ebene und wärmebeständige Fläche und nicht in die Nähe von offenen Flammen (z.B. Gasöfen), sowie außer Reichweite von Kindern stellen.
- Stellen Sie das Gerät nicht ins Waschbecken, auf ein Abtropfblech oder auf schräge Flächen.
- Dieses Gerät ist nicht für den Gebrauch im Freien geeignet.
- Während der Reinigung und nach Gebrauch, oder bevor Sie Zubehöerteile einsetzen oder entfernen, immer den Netzstecker ziehen (ziehen Sie am Stecker, niemals am Kabel).
- Erhöhte Aufmerksamkeit ist erforderlich, wenn das Gerät im Beisein oder in der Nähe von Kindern verwendet wird.
- Benutzen Sie nur Zubehör, welches vom Lieferanten empfohlen wurde. Anderes Zubehör stellt eine Gefahr für den Benutzer dar und das Gerät könnte dadurch beschädigt werden.
- Beachten Sie bei der Reinigung, dass die Messer sehr scharf sind und nur mit größter Sorgfalt angefasst werden dürfen.
- Trennen Sie das Gerät immer von der Stromversorgung, wenn es unbeaufsichtigt ist, vor der Montage und Demontage sowie bei der Reinigung.
- Das Gerät ist nur für den Kurzzeitbetrieb vorgesehen. Benutzen Sie das Gerät niemals länger als drei Minuten ununterbrochen.
- Der Mixer ist nicht geeignet um Eis, Nüsse und harte Lebensmittel zu zerkleinern.

- Berühren Sie niemals Teile des Gerätes, die während des Betriebs in Bewegung sind. Halten Sie Ihre Hände, Haare, Kleidung, Küchenspachtel und andere Gegenstände von den Edelmessern sowie dem Inneren des Mixbehälters fern, wenn sich das Gerät in Betrieb befindet, um der Gefahr von Körperverletzung und Beschädigungen des Gerätes vorzubeugen.
- Eine Küchenspachtel darf nur eingesetzt werden, wenn sich das Gerät nicht in Betrieb befindet.
- Ziehen Sie niemals an der Anschlussleitung, um das Gerät zu bewegen. Stellen Sie das Gerät auf einen Tisch oder auf eine ebene Fläche, damit es nicht umfällt. Achten Sie darauf, dass nicht die Anschlussleitung irgendwo hängen bleibt und dies zum Fall des Gerätes führen könnte. Wickeln Sie die Anschlussleitung nicht um das Gerät oder knicken Sie diese nicht.



#### Verletzungsgefahr!

- Seien Sie vorsichtig im Umgang mit den scharfen Messerklingen, beim Entleeren des Mixbehälters und während der Reinigung.
- Vor dem Auswechseln von Zubehör oder Zusatzteilen, die im Betrieb bewegt werden, muss das Gerät ausgeschaltet und vom Netz getrennt werden.
- Dieses Gerät darf von Kindern ab 8 Jahren, Personen mit eingeschränkten physischen, geistigen oder sensorischen Fähigkeiten, sowie mangelnder Erfahrung oder Wissen nur dann bedient werden, wenn sie zuvor eine Unterweisung bezüglich der sicheren Bedienung erhalten haben, beaufsichtigt werden und vorausgesetzt werden kann, dass sie die Gefahren verstehen, welche dieses Gerät in sich birgt.
- Achten Sie darauf, dass Kinder nicht mit diesem Gerät spielen.
- Reinigung und Pflege darf nicht von Kindern unter 8 Jahren und nicht ohne Aufsicht durchgeführt werden.
- Halten Sie dieses Gerät und sein Stromkabel von Kindern unter 8 Jahren fern.



(\*) Fachmann: anerkannter Kundendienst des Lieferanten oder des Importeurs, der für derartige Reparaturen zuständig ist. Für eventuelle Reparaturen wenden Sie sich bitte an diesen Kundendienst.

## Montage

1. Stellen Sie die Motoreinheit (8) auf eine ebene Oberfläche.
2. Setzen Sie den zuvor demontierten und gereinigten (siehe Abschnitt "Reinigung") Mixbehälter (3) wieder zusammen, indem Sie die Messeinheit auf den auf dem Kopf stehenden Mixbehälter im Uhrzeigersinn schrauben, bis sie fest sitzt. Achten Sie bitte darauf, dass der Dichtungsring der Messeinheit richtig eingesetzt und nicht beschädigt ist.
3. Setzen Sie den Deckel (2) mit Verschlussstopfen (1) auf den Mixbehälter.
4. Bringen Sie nun den fertig montierten Mixbehälter an der Motoreinheit (8) an. Setzen Sie den Mixbehälter hierbei so auf die Motoreinheit, dass der Griff nach rechts zeigt und die Messeinheit auf der Motoreinheit spürbar einrastet.

## Erstinbetriebnahme

### Grundreinigung

- Entfernen Sie alle Verpackungsmaterialien. Der Mixbehälter (inkl. Verschlussstopfen/Messbecher, Deckel, Messeinheit und Dichtungsring) ist bereits vormontiert.
- Bauen Sie die Teile gemäß Montagehinweis auseinander, um sie zu waschen.



Verletzungsgefahr!

Die Edelmessesser sind scharf. Gehen Sie bitte vorsichtig damit um.

- Die Motoreinheit mit einem leicht angefeuchteten Tuch und eventuell etwas mildem Reinigungsmittel reinigen. Alle abnehmbaren Zubehöerteile mit heißem Wasser und einem milden Reinigungsmittel säubern (siehe Abschnitt „Reinigung und Pflege“).
- Danach alle Teile sorgfältig abtrocknen. Nach der Reinigung bauen Sie die den Mixer wieder zusammen.

## Bedienung



### Verletzungsgefahr!

- Niemals in den Mixbehälter fassen oder Fremdkörper in den Mixbehälter führen, wenn das Gerät eingeschaltet ist und die Edelstahlmesser in Bewegung sind.
- Beachten Sie bei der Reinigung, dass die Messer sehr scharf sind und nur mit größter Sorgfalt angefasst werden dürfen.
- Immer den Deckel und Verschlussstopfen aufsetzen, bevor Sie das Gerät einschalten.
- Nehmen Sie den Deckel erst vom Mixbehälter, nachdem das Gerät komplett zum Stillstand gekommen ist.

### HINWEIS!

### Beschädigungsgefahr!

- Der Mixer darf niemals laufen, wenn er leer ist.
- Das Gerät ist nur für den Kurzzeitbetrieb vorgesehen. Lassen Sie das Gerät nie länger als 3 Minuten ununterbrochen eingeschaltet. Lassen Sie danach das Gerät mindestens 10 Minuten ruhen, bevor Sie es wieder in Betrieb nehmen.
- Bei der Montage des Mixbehälters achten Sie bitte darauf, dass die Dichtung vollständig in der Nut der Messereinheit sitzt und keine Beschädigungen aufweist.

- Wenn die Dichtung nicht richtig angebracht wurde oder beschädigt ist, kann Flüssigkeit austreten und die Motoreinheit beschädigen.
  - Achten Sie darauf, dass sich der Schalter auf Position „0“ befindet, wenn der Mixbehälter aufgesetzt wird, da der Motor sonst sofort anläuft.
  - Die folgenden Lebensmittel dürfen niemals in das Gerät gegeben werden, da das Gerät dadurch beschädigt werden kann:  
Knochen, große Stücke von Lebensmitteln, gefrorene Lebensmittel oder harte Lebensmittel wie Kohlrabi.
1. Stellen Sie das Gerät auf eine stabile, ebene Unterlage.
  2. Schälen und entkernen Sie das Obst oder Gemüse und schneiden Sie es in kleine Stücke.
  3. Geben Sie die zu zerkleinernden Lebensmittel in den Mixbehälter (3). Normalerweise wird eine bestimmte Menge Wasser hinzugefügt, um das Zerkleinern für das Gerät zu erleichtern. Das Verhältnis zwischen der Menge der Lebensmittel und des Wassers beträgt 2:3. Das Mischgut sollte die maximale Füllstandsanzeige (1,5L) am Mixbehälter nicht überschreiten.
  4. **Achtung!** Füllen Sie keinesfalls heiße Zutaten (über 50°C) in den Mixbehälter ein. Betreiben Sie das Gerät auch nicht ohne Inhalt.
  5. Setzen Sie den Deckel (2) auf den Mixbehälter und vergewissern Sie sich, dass der Verschlussstopfen/Messbecher (1) richtig eingesetzt ist.



Am Deckel des Gefäßes wie auch an der Motoreinheit befinden sich Sicherheitsverriegelungen. Wenn der Deckel nicht richtig verschlossen ist, funktioniert der Mixer nicht.

6. Stecken Sie den Netzstecker in eine passende Steckdose.
7. Stellen Sie die gewünschte Geschwindigkeit ein.  
Um die Zutaten schneller und besser zu mischen, drehen Sie den Geschwindigkeitsregler (7) auf Position "P" (für Puls / Hacken / Reinigen). Halten Sie dabei den Schalter für einige Sekunden in dieser Stellung. Wenn Sie den Geschwindigkeitsregler loslassen, kehrt der Geschwindigkeitsregler automatisch auf Position „0“ zurück.  
Halten Sie beim Mixen oder Zerkleinern, mit einer Hand den Mixbehälter am Deckel fest.

8. Sie können zwischendurch Zutaten hinzufügen. Halten Sie den Mixer dazu an und entnehmen Sie den Verschlussstopfen/Messbecher und geben Sie die Zutaten durch die Öffnung am Deckel in den Behälter ein. Anschließend setzen sie den Mixvorgang fort.
9. Sobald der Inhalt in dem Mixbehälter die gewünschte Konsistenz erreicht hat, drehen Sie den Geschwindigkeitsregler auf Position „0“.
 

**Achtung!** Lassen Sie das Gerät nie länger als 3 Minuten ununterbrochen eingeschaltet. Lassen Sie danach das Gerät mindestens 10 Minuten ruhen, bevor Sie es wieder in Betrieb nehmen.
10. Wenn Sie das Gerät ausschalten möchten, drehen Sie den Geschwindigkeitsregler auf Position „0“.



- Werden Lebensmittel mit Flüssigkeiten vermischt, geben Sie bitte zuerst die Flüssigkeit in den Mixbehälter, dann die festen Zutaten.
- Der Mixer ist nicht geeignet für: Eiweiß und Sahne schlagen, Kartoffel stampfen, Fleisch zerkleinern, Teig anrühren, Entsaften von Obst und Gemüse.

## Fehlersuche

Problem	Mögliche Ursache	Problembehebung
Der Mixer funktioniert nicht.	Der Netzstecker ist nicht eingesteckt.	Stecken Sie den Netzstecker in eine ordnungsgemäß installierte Steckdose.
	Der Mixbehälter (3) oder der Deckel (2) sind nicht korrekt montiert.	Prüfen Sie, ob der montierte Mixbehälter korrekt in der Motoreinheit (8) steht. Prüfen Sie auch, ob der Deckel richtig auf dem Mixbehälter verriegelt ist.
Der Mixer arbeitet, aber die Lebensmittel werden nur unzureichend gemixt.	Der Mixer ist überfüllt	Stoppen Sie den Mixvorgang und ziehen Sie den Netzstecker aus der Steckdose. Trennen Sie den Mixbehälter von der Motoreinheit und nehmen Sie einen Teil der Lebensmittel aus dem Behälter heraus.

# Instandhaltung

## Reinigung



Tauchen Sie die Motoreinheit (8) niemals in Wasser oder in andere Flüssigkeiten ein, um die Gefahr des Stromschlags zu verhindern

- Vor der Reinigung die Sicherheitshinweise beachten und immer den Netzstecker ziehen.



Verletzungsgefahr!

- Beachten Sie bei der Reinigung, dass die Klingen sehr scharf sind und nur mit größter Sorgfalt angefasst werden dürfen.

## HINWEIS!

- Benutzen Sie keine chemischen Reinigungs- oder Scheuermittel / Stahlwolle.
1. Demontieren Sie alle abnehmbaren Teile. Trennen Sie den Mixbehälter (3) von der Motoreinheit (8) und entfernen Sie die Messereinheit (6) von der Mixbehälterunterseite, indem Sie die Messereinheit entgegen dem Uhrzeigersinn drehen. Entnehmen Sie den Dichtungsring aus der Messereinheit und entfernen Sie den Verschlussstopfen/Messbecher (1) und den Deckel (2) vom Mixbehälter.
  2. Lösen Sie den Dichtungsring vom Deckel ab.
  3. Reinigen Sie die Zubehörteile (außer Motoreinheit und Messereinheit) mit Seifenwasser oder in der Spülmaschine. Die Teile sind zwar spülmaschinenfest, jedoch sollte die Temperatur beim Spülen 70°C nicht überschreiten.

4. Bürsten Sie die Edelstahlmesser (5) im warmen Seifenwasser und spülen Sie es gut unter sauberem Wasser ab.  
**Achtung!** Beachten Sie bei der Reinigung, dass die Messer sehr scharf sind und nur mit größter Sorgfalt angefasst werden dürfen.
5. Reinigen Sie die Motoreinheit mit einem feuchten Tuch und mildem Reinigungsmittel.
6. Trocknen Sie alle Teile gut ab, bevor Sie sie wieder einsetzen.



Reinigen Sie das Gerät immer sofort nach dem Gebrauch. Lassen Sie niemals die Lebensmittel im Behälter austrocknen, weil dies die Reinigungsarbeit erschwert.

## Technische Daten

Artikelnummer:	618334
Modell:	STA-501W
Leistung:	500 W
Gewicht:	ca. 2,8 kg
Abmessungen (in cm):	21 × 16 × 39 (L x B x H)
Versorgungsspannung:	220 - 240 V~, 50-60 Hz

## Entsorgung:

### Verpackung entsorgen



Die Dualen Systeme organisieren die Sammlung, Sortierung und Verwertung von Verkaufsverpackungen und folgen damit den Vorgaben des deutschen Verpackungsgesetzes. Entsorgen Sie Verpackungen aus Pappe/Papier in die Altpapiertonne, Verpackungen aus Kunststoff, Metalle oder Verbundmaterialien in die Gelbe Tonne/Gelben Sack und Verpackungen aus Glas ggf. nach Farbe in die dafür vorgesehenen Altglasbehälter.

## Gerät entsorgen

### UMWELTSCHUTZ

→ europäische Abfallrahmenrichtlinie (Richtlinie 2008/98/EG)

→ WEEE-Richtlinie 2012/19/EU

(Deutsches Bundesrecht: z.B. KrWG, VerpackG, BatterieG, ElektroG u.w.)

(Anwendbar in der Europäischen Union und anderen europäischen Staaten mit Systemen zur getrennten Sammlung von Wertstoffen)



#### **Altgeräte dürfen nicht in den Hausmüll!**

Sollte für das Gerät einmal keine Verwendung mehr bestehen, ist jeder Endnutzer gesetzlich dazu verpflichtet, Altgeräte getrennt vom Hausmüll zu entsorgen. Das kann z. B. bei den kommunalen Sammelstellen oder in den Verkaufshäusern erfolgen. Die Abgabe von kleinen Altgeräten (Kantenlänge max. 25 cm) in haushaltsüblichen Mengen ist grundsätzlich kostenlos. Aber auch größere Altgeräte können beim Neukauf auch bei der Lieferung von Neugeräten der gleichen Geräteart und -funktion kostenlos zur Entsorgung ab-/mitgegeben werden. Damit wird gewährleistet, dass Altgeräte fachgerecht verwertet bzw. entsorgt und die Rohstoffe dem Recyclingkreislauf zugeführt werden können.

Der Endnutzer muss die Abholung von Großgeräten schon beim Kauf anmelden und hat die Eigenverantwortung persönliche Daten vor der Abgabe/Abholung zu löschen. Geräte die mit dem WEEE Symbol (durchgestrichene Mülltonne auf Rädern) gekennzeichnet sind erfüllen die gesetzlichen Vorgaben und WEEE Richtlinien.

© Copyright 2023

Nachdruck oder Vervielfältigung (auch auszugsweise) nur mit Genehmigung der:

**KHG GmbH & Co. KG**

Am Rondell 1  
12529 Schönefeld  
Deutschland

Vertrieben durch:

**KHG GmbH & Co. KG**

Am Rondell 1  
12529 Schönefeld  
Deutschland

**KUNDENSERVICE**

 030 6341833 - 70  
Zum regulären Festnetztarif  
Ihres Telefonanbieters

---

 [www.khg-info.de](http://www.khg-info.de)

Dok./Rev. 20230414