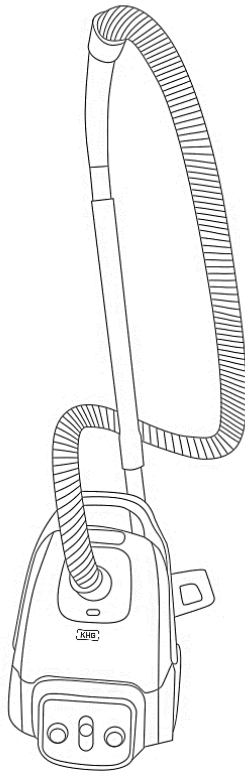




Bedienungsanleitung

Bodenstaubsauger



Modell: BS-706MT

Art.-Nr. 618047

Inhaltsverzeichnis

Komponenten	3
Allgemeines	5
Bedienungsanleitung lesen und aufbewahren	5
Bestimmungsgemäßer Gebrauch	5
Zeichenerklärung	6
Sicherheit	6
Allgemeine Sicherheitshinweise	6
Produktbeschreibung	11
Erstinbetriebnahme	11
Produkt und Lieferumfang prüfen	11
Staubsauger zusammensetzen	12
Bedienung	13
Fehlersuche	14
Instandhaltung	14
Staubbeutel wechseln	15
HEPA-Filter reinigen.....	15
Motorschutzfilter reinigen.....	16
Reinigung.....	17
Aufbewahrung	18
Technische Daten	18
Konformitätserklärung	18
Entsorgung	19
Verpackung entsorgen.....	19
Produkt entsorgen.....	19

Komponenten

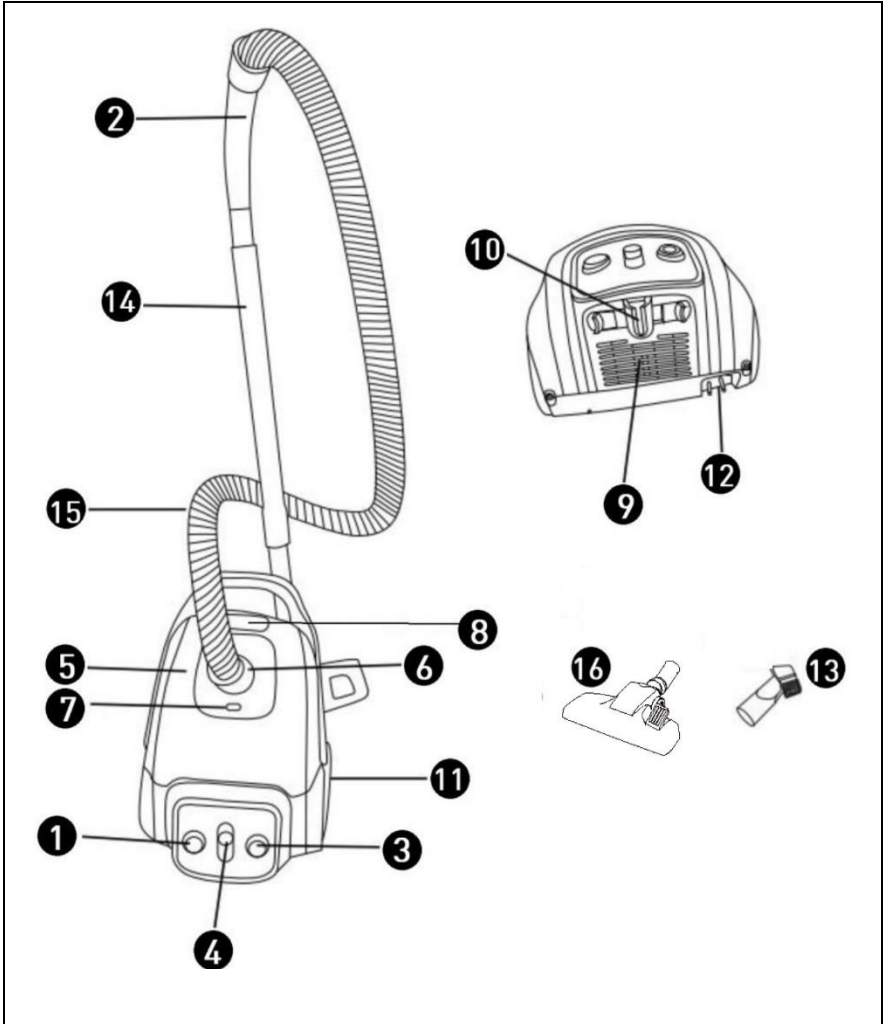


Abb.1

- ① Ein-/Aus-Fußtaste
- ② Handgriff am Schlauch
- ③ Fußtaste Kabelaufwicklung
- ④ Leistungsregler
- ⑤ Staubraumdeckel (Frontklappe)
- ⑥ Schlauchanschluss
- ⑦ Staubbeutelwechselanzeige
- ⑧ Verriegelungstaste für Staubraumdeckel
- ⑨ Abluftöffnung
- ⑩ Halterung für Staubsaugerrohr
- ⑪ Rad
- ⑫ Netzkabel
- ⑬ Kombidüse
- ⑭ Teleskoprohr
- ⑮ Saugschlauch
- ⑯ Bodendüse

Allgemeines

Bedienungsanleitung lesen und aufbewahren



Diese Bedienungsanleitung gehört zu diesem Bodenstaubsauger (im Folgenden nur „Produkt“ oder „Gerät“ genannt). Sie enthält wichtige Informationen zur Inbetriebnahme und Handhabung.

Lesen Sie die Bedienungsanleitung, insbesondere die Sicherheitshinweise, sorgfältig durch, bevor Sie das Produkt einsetzen.

Die Nichtbeachtung dieser Bedienungsanleitung kann zu schweren Verletzungen oder zu Schäden am Produkt führen.

Die Bedienungsanleitung basiert auf den in der Europäischen Union gültigen Normen und Regeln. Beachten Sie im Ausland auch landesspezifische Richtlinien und Gesetze.

Bewahren Sie die Bedienungsanleitung für die weitere Nutzung auf. Wenn Sie das Produkt an Dritte weitergeben, geben Sie unbedingt diese Bedienungsanleitung mit.

Bestimmungsgemäßer Gebrauch

Das Produkt ist ausschließlich zum Reinigen von trockenen Oberflächen in Innenräumen konzipiert. Es ist ausschließlich für den Privatgebrauch bestimmt und nicht für den gewerblichen Bereich geeignet.

Verwenden Sie das Produkt nur wie in dieser Bedienungsanleitung beschrieben. Jede andere Verwendung gilt als nicht bestimmungsgemäß und kann zu Sachschäden oder sogar zu Personenschäden führen. Das Produkt ist kein Kinderspielzeug.

Weder Hersteller noch Händler übernehmen Haftung für Schäden, die durch nicht bestimmungsgemäßen oder falschen Gebrauch entstanden sind.

Zeichenerklärung

Die folgenden Symbole werden in dieser Bedienungsanleitung, auf dem Produkt oder auf der Verpackung verwendet.



Dieses Symbol gibt Ihnen nützliche Zusatzinformationen zur Inbetriebnahme und Handhabung.



Dieses Signalsymbol/-wort bezeichnet eine Gefährdung mit einem mittleren Risikograd, die, wenn sie nicht vermieden wird, den Tod oder eine schwere Verletzung zur Folge haben kann.



Dieses Signalsymbol/-wort bezeichnet eine Gefährdung mit einem niedrigen Risikograd, die, wenn sie nicht vermieden wird, eine geringfügige oder mäßige Verletzung zur Folge haben kann.

HINWEIS!

Dieses Signalwort warnt vor möglichen Sachschäden.

Sicherheit

Allgemeine Sicherheitshinweise



Stromschlaggefahr!

- Fehlerhafte Elektroinstallation, zu hohe Netzspannung oder ein unsachgemäßer Umgang können zu elektrischem Stromschlag führen.
- Schließen Sie das Produkt nur an, wenn die Netzspannung der Steckdose mit der Angabe auf dem Typenschild übereinstimmt.

- Überprüfen Sie das Produkt vor jeder Verwendung auf Beschädigungen. Betreiben Sie das Produkt nicht, wenn es sichtbare Schäden aufweist.
- Nehmen Sie keine Modifikationen am Produkt vor. Überlassen Sie die Reparatur Fachkräften. Wenden Sie sich dazu an eine Fachwerkstatt. Eigenständig durchgeführten Reparaturen oder Modifikationen, ein unsachgemäßer Anschluss oder eine falsche Bedienung können die Betriebssicherheit beeinträchtigen. Ferner sind in einem solchen Fall Haftungs- und Garantieansprüche ausgeschlossen.
- Bei Reparaturen dürfen nur Teile verwendet werden, die den ursprünglichen Produktdaten entsprechen. In diesem Produkt befinden sich elektrische und mechanische Teile, die zum Schutz gegen Gefahrenquellen unerlässlich sind.
- Tauchen Sie weder das Produkt noch das Netzkabel in Wasser oder andere Flüssigkeiten.
- Fassen Sie das Netzkabel niemals mit feuchten Händen an.
- Halten Sie das Produkt und das Netzkabel von offenem Feuer und heißen Flächen fern.
- Verlegen Sie das Netzkabel so, dass es nicht zur Stolperfalle wird.
- Knicken Sie das Netzkabel nicht und legen Sie es nicht über scharfe Kanten.
- Verwenden Sie das Produkt nur in Innenräumen. Betreiben Sie es nie in Feuchträumen oder im Regen.
- Lagern Sie das Produkt nie so, dass es in eine Wanne oder in ein Waschbecken fallen kann.
- Greifen Sie niemals nach dem Gerät, wenn es ins Wasser gefallen ist. Ziehen Sie in einem solchen Fall sofort das Netzkabel aus der Steckdose.
- Sorgen Sie dafür, dass Kinder keine Gegenstände in das Produkt hineinstecken.
- Wenn Sie das Produkt nicht benutzen, es reinigen, es warten, Zubehörteile wechseln oder wenn eine Störung auftritt, schalten Sie das Produkt immer aus und ziehen Sie das Netzkabel aus der Steckdose.
- Schließen Sie das Netzkabel ausschließlich an eine Schutzkontakt-Steckdose an.



Gefahren für Kinder und Personen mit verringerten physischen, sensorischen oder mentalen Fähigkeiten (beispielsweise teilweise Behinderte, ältere Personen mit Einschränkung ihrer physischen und mentalen Fähigkeiten) oder Mangel an Erfahrung und Wissen (beispielsweise ältere Kinder).

- Dieses Produkt kann von Kindern ab acht Jahren und darüber sowie von Personen mit verringerten physischen, sensorischen oder mentalen Fähigkeiten oder Mangel an Erfahrung und Wissen benutzt werden, wenn sie beaufsichtigt oder bezüglich des sicheren Gebrauchs des Produkts unterwiesen wurden und die daraus resultierenden Gefahren verstehen. Kinder dürfen nicht mit dem Produkt spielen. Sie müssen darüber aufgeklärt werden, dass es sich bei dem Produkt nicht um ein Spielzeug handelt. Reinigung und Benutzer-Wartung dürfen nicht von Kindern ohne Beaufsichtigung durchgeführt werden.
- Halten Sie Kinder jünger als acht Jahre und hilfsbedürftige Personen vom Produkt und der Anschlussleitung fern.
- Lassen Sie das Produkt während des Betriebs nicht unbeaufsichtigt.
- Wenn Kinder in der Nähe sind, verwenden Sie das Produkt mit erhöhter Aufmerksamkeit.
- Lassen Sie das Produkt nicht unbeaufsichtigt, wenn Kinder in der Nähe sind.
- Lassen Sie Kinder nicht mit der Verpackungsfolie spielen. Kinder können sich beim Spielen darin verfangen und ersticken.



Verletzungsgefahr!

Ein unsachgemäßer Umgang mit dem Produkt kann zu Verletzungen führen.

- Verwenden Sie das Produkt nur, wenn es vollständig und korrekt zusammengesetzt ist.
- Verwenden Sie ausschließlich das mitgelieferte Zubehör.

- Verwenden Sie das Produkt nicht in der Nähe von leicht entzündlichen oder explosiven Stoffen.
- Verwenden Sie das Produkt ausschließlich zum Reinigen von trockenen Oberflächen.
- Halten Sie während des Betriebs Körperteile und Kleidungsstücke von den beweglichen Teilen und Öffnungen des Produkts fern. Das Produkt kann Körperteile und Kleidungsstücke ansaugen, was Verletzungen verursachen kann.
- Führen Sie niemals Körperteile oder Gegenstände in das Produkt ein.
- Es besteht die Gefahr des Einklemmens.
- Verwenden Sie das Produkt nicht zum Reinigen von Personen, Pflanzen oder Kleidungsstücken, die getragen werden. Es besteht Unfallgefahr.
- Verwenden Sie das Produkt nicht zum Aufsaugen von heißer Asche, heißer Kohle, brennenden Zigaretten, Streichhölzern sowie anderer leicht entzündlicher oder brennbarer Stoffe. Es besteht Brandgefahr.
- Saugen Sie kein Wasser oder andere Flüssigkeiten ein. Es besteht Kurzschluss- und Stromschlaggefahr.
- Saugen Sie keine feinen Stäube ein (z. B. Betonstaub oder Asche). Es besteht Feuer- und Brandgefahr.
- Halten Sie das Gerät von leicht entflammbarem Material fern. Es besteht Brand- und Explosionsgefahr.
- Seien Sie besonders vorsichtig beim Reinigen von Treppen.



Gesundheitsgefahr!

Unsachgemäßer Umgang mit dem Produkt kann zu Gesundheitsschäden führen.

- Verwenden Sie das Produkt nicht ohne die Filter. Aufgesaugter Staub kann über die Abluftöffnungen in die Raumluft geraten, was zu gesundheitlichen Beeinträchtigungen führen kann.
- Entleeren Sie den Staubbehälter nicht in geschlossenen Räumen.
- Entleeren Sie den Staubbehälter im Freien, z. B. über einer Mülltonne.

HINWEIS!

Beschädigungsgefahr!

Unsachgemäßer Umgang mit dem Produkt kann zu Beschädigungen des Produkts führen.

- Verwenden Sie das Produkt nicht, wenn eine Öffnung durch Staub, Flusen, Haare etc. blockiert ist, da dies die Saugkraft beeinträchtigt. Entfernen Sie die Blockade vor der Verwendung.
- Stecken Sie nichts in die Öffnungen und Düsen des Produkts. Stellen Sie sicher, dass diese nicht verstopft sind.
- Decken Sie die Abluftöffnungen während des Betriebs nicht ab. Das Produkt kann dadurch überhitzen.
- Verwenden Sie das Produkt niemals ohne Staubbeutel und Filter. Aufgesaugter Staub kann in den Motor gelangen und diesen beschädigen.
- Verwenden Sie das Produkt nur in trockenen Innenräumen. Verwenden Sie es nicht im Freien.
- Wenn Sie ein Verlängerungskabel verwenden, stellen Sie sicher, dass das Verlängerungskabel für die Leistung des Produkts ausgelegt ist. Andernfalls kann das Kabel überhitzen.
- Stellen Sie das Produkt nie in der Nähe von heißen Oberflächen ab.
- Bringen Sie das Netzkabel nicht mit heißen Teilen in Berührung.
- Setzen Sie das Produkt niemals hoher Temperatur (Heizung, offenes Feuer etc.), Feuchtigkeit, Nässe oder Witterungseinflüssen (Regen etc.) aus.
- Füllen Sie niemals Flüssigkeit in das Produkt.
- Tauchen Sie das Gerät zum Reinigen niemals in Wasser und verwenden Sie zur Reinigung keinen Dampfreiniger. Das Produkt kann sonst beschädigt werden.
- Geben Sie das Gerät oder Teile davon keinesfalls in die Spülmaschine. Sie würden sie dadurch zerstören.
- Verwenden Sie das Produkt nicht mehr, wenn die Kunststoffbauteile des Gerätes Risse oder Sprünge haben oder sich verformt haben. Stellen Sie

sicher, dass beschädigte Bauteile nur durch passende Originalersatzteile ersetzt werden.

- Lagern Sie das Gerät an einem trockenen und kühlen Ort.

Produktbeschreibung

Das Produkt ist ein Staubsauger zum Reinigen von trockenen Oberflächen in Innenräumen.

Zum Lieferumfang gehören ein Schlauch (15) mit Griffstück (2), ein Teleskopsaugrohr (14), eine umschaltbare Bodendüse (16) und eine Kombidüse mit Fugendüse und Staubpinsel (13).

Erstinbetriebnahme

Produkt und Lieferumfang prüfen

HINWEIS!

Beschädigungsgefahr!

Wenn Sie die Verpackung unvorsichtig mit einem scharfen Messer oder anderen spitzen Gegenständen öffnen, kann das Produkt schnell beschädigt werden.

Gehen Sie beim Öffnen sehr vorsichtig vor.

- Nehmen Sie das Produkt aus der Verpackung.
- Prüfen Sie, ob die Lieferung vollständig ist (siehe Abb. 1).
- Kontrollieren Sie, ob das Gerät oder die Einzelteile Schäden aufweisen. Ist dies der Fall, benutzen Sie das Gerät nicht. Wenden Sie sich über die unter Kundenservice auf der letzten Seite angegebene Hotline an den Hersteller bzw. an Ihren Händler.

Staubsauger zusammensetzen



Der Netzstecker muss immer aus der Steckdose gezogen werden, bevor das Gerät gewartet wird oder Zubehörteile ausgewechselt werden.

- Stecken Sie das Schlauchende, mit den zwei Nasen zu den Aussparungen im Sauganschluss ausgerichtet, in den Schlauchanschluss im vorderen Gehäusebereich und drehen Sie es im Uhrzeigersinn, um zu arretieren.
- Gehen Sie umgekehrt vor, wenn Sie das Schlauchende wieder aus dem Gerät herausnehmen möchten.
- Stecken Sie das Teleskoprohr auf das Handstück vom Saugschlauch.
- Bringen Sie je nach Reinigungszweck das geeignete Saugzubehör am Saugrohr an. Die Bodendüse (16) wird zur Reinigung von Teppichen und Hartböden angewandt und verfügt über eine Bürstenleiste, die Sie über den Hebel herausklappen oder einklappen können (Abb.2 links).
- Die Kombidüse (13), kann wahlweise als Möbelpinsel oder Fugendüse genutzt werden und wird zur Reinigung von z.B. Sofas, Wänden, Gardinen, Ecken und Polsterzwischenräumen verwendet und wird je nach Anwendung herumgelappt (Abb.2 rechts).

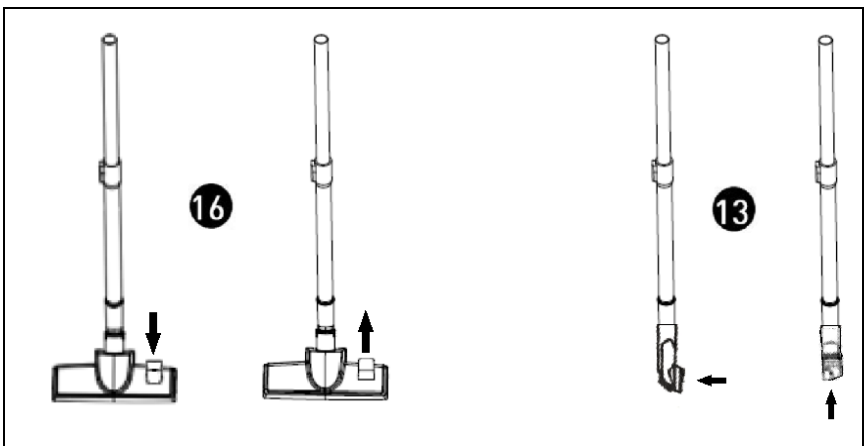


Abb.2

Bedienung

HINWEIS!

Ziehen Sie das Kabel für den Gebrauch nur bis zur gelben Markierung am Kabel heraus. Dies ist die ideale Länge. Ziehen Sie das Kabel keinesfalls weiter als bis zur roten Markierung heraus, die Stromversorgung des Gerätes kann dadurch zerstört werden.

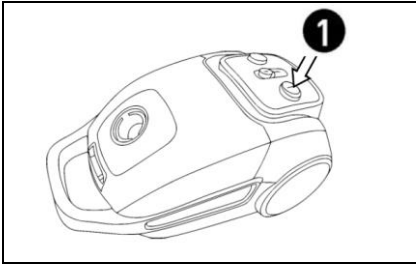


Abb.3

- Stecken Sie den Netzstecker in eine geeignete Steckdose. Drücken Sie auf die Ein-/Aus-Fußtaste (1), um das Gerät in Betrieb zu setzen (Abb.3).

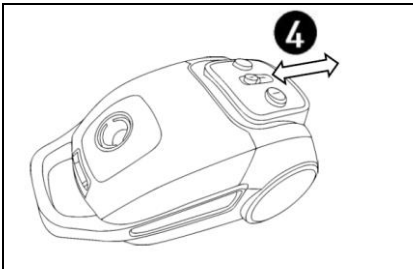


Abb.4

- Schieben Sie den Leistungsregler (4) in Richtung der (+) - Markierung, um die Saugleistung zu erhöhen oder schieben Sie den Leistungsregler in Richtung der (-) - Markierung, um die Saugleistung zu reduzieren (Abb.4).

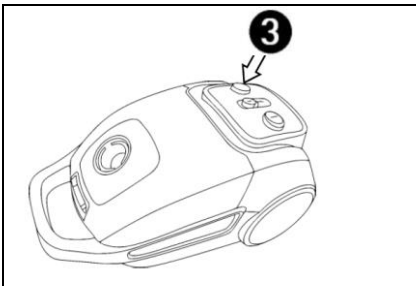


Abb.5

- Drücken Sie nach der Benutzung auf die Ein-/Aus-Fußtaste, das Gerät schaltet sich aus.
- Ziehen Sie den Netzstecker aus der Steckdose und drücken Sie dann auf die Taste zur Kabelaufwicklung (3). Das Netzkabel wird dann eingezogen (Abb.5).

HINWEIS!

Halten Sie beim automatischen Einzug des Kabels den Stecker fest, um ein "Schleudern" und eventuelle Verletzungen zu vermeiden.

Fehlersuche

Problem	Mögliche Ursache	Lösung
Die Saugleistung Ihres Staubsaugers lässt nach.	Der Staubbeutel ist voll.	Entfernen Sie diesen und setzen einen neuen Staubbeutel ein.
	Möglicherweise sind die Luftkanäle, wie Bodendüse, Saugschlauch oder Saugrohr mit Schmutz und Staub zugesetzt.	Entfernen Sie den Störfaktor. Das Gerät kann erst nach der Reinigung der Luftkanäle erneut betrieben werden.
	Die Filter sind zugesetzt.	Reinigen oder ersetzen Sie die Filter wie im Kapitel Filterwechsel beschrieben.

Instandhaltung



Der Netzstecker muss immer aus der Steckdose gezogen werden, bevor das Gerät gewartet wird oder Zubehörteile ausgewechselt werden.

Staubbeutel wechseln

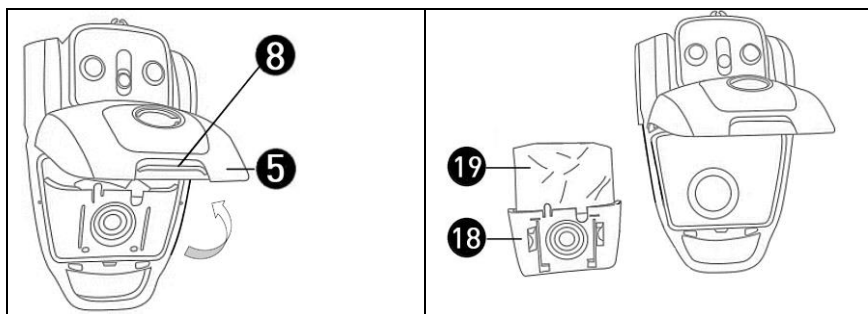


Abb.6

Abb.7

- Der Staubbeutel muss geleert (Textilbeutel) oder durch einen neuen (Papierbeutel) ersetzt werden, sobald die Staubbeutelwechselanzeige (7) rot anzeigt.
- Drücken Sie dann die Verriegelungstaste (8) nach oben und öffnen Sie den Frontdeckel (5) (Siehe Abb. 6), entnehmen Sie den Staubbeutel mit der Halterung des Staubbeutels (18) aus dem Gerät und entsorgen Sie den vollen Staubbeutel (19) ohne die Kunststoffhalterung (siehe Abb. 7).
- Setzen Sie den neuen oder sauberen Beutel in die Halterung ein. Achten Sie darauf, dass der Beutel bis ganz unten in die Halterung eingeschoben ist.
- Setzen Sie die Halterung mit dem neuen oder sauberen Staubbeutel in den Staubsauger ein und schließen Sie den Frontdeckel wieder.



Staubsaugerbeutel aus Stoff können wiederverwendet werden. Dazu den vollen Beutel vorsichtig in die Abfalltonne leeren. Staubsaugerbeutel aus Papier können nicht wiederverwendet werden und müssen durch neue ersetzt werden.

HEPA-Filter reinigen

- Der HEPA-Filter befindet sich auf der Abluftöffnung (9) an Rückseite des Gerätes. Drücken Sie die beiden Griffe am Abluftgitter zueinander. Klappen Sie das Abluftgitter mit der Hand heraus und legen Sie es beiseite (siehe Abb.8).

- Nehmen Sie den HEPA-Filtersatz (20) vorsichtig heraus, entnehmen Sie den Filter aus der Gitterhalterung und reinigen Sie ihn. Achten Sie darauf, mit dem Filterfließ nicht in Kontakt zu kommen, und den darin gebundenen Staub nicht freizusetzen. Vermeiden Sie es, den Staub einzusatmen.
- Der HEPA-Filter sollte zweimal jährlich, oder bei Bedarf öfter, entnommen und mit warmem Wasser abgespült werden. Vor dem erneuten Gebrauch bitte gründlich trocknen lassen. Ist der HEPA-Filter beschädigt, muss er durch einen neuen Filter ersetzt werden.

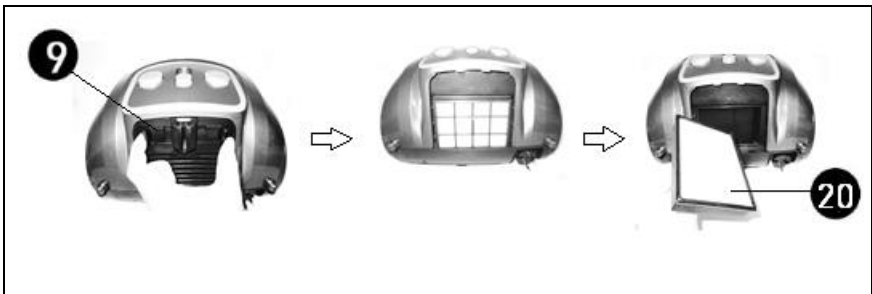


Abb.8

Motorschutzfilter reinigen

- Entnehmen Sie den Staubbeutel. Der Motorschutzfilter (22) befindet sich hinter dem Staubbeutel.
- Drücken Sie die beiden Griffe zueinander und entnehmen Sie den Motorschutzfiltersatz (21) vorsichtig (siehe Abb.9). Achten Sie darauf, mit dem Motorschutzfilter nicht in Kontakt zu kommen, und den darin gebundenen Staub nicht freizusetzen. Vermeiden Sie es, den Staub einzuatmen.
- Der Motorschutzfilter sollte zweimal jährlich, oder bei Bedarf öfter, entnommen und mit warmem Wasser abgespült werden. Vor dem erneuten Gebrauch bitte gründlich trocknen lassen. Ist der Motorschutzfilter beschädigt, muss er durch einen neuen Filter ersetzt werden.

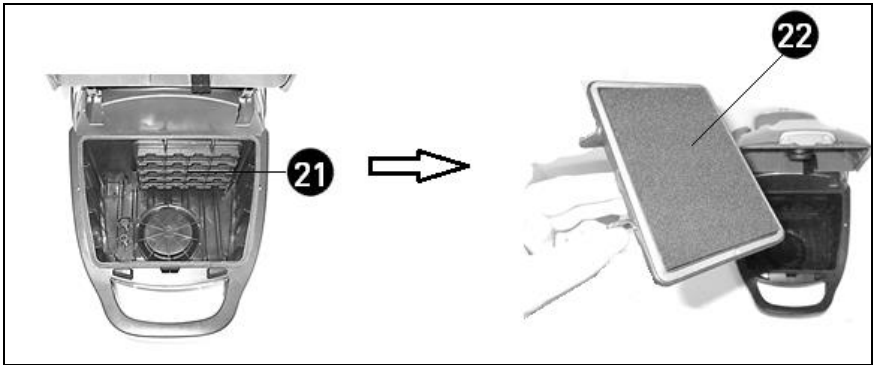


Abb.9

Reinigung

HINWEIS!

Kurzschlussgefahr!

In das Gehäuse eingedrungenes Wasser oder andere Flüssigkeiten können einen Kurzschluss verursachen.

Tauchen Sie das Produkt niemals in Wasser oder andere Flüssigkeiten.

Achten Sie darauf, dass kein Wasser oder andere Flüssigkeiten in das Gehäuse gelangen.

HINWEIS!

Beschädigungsgefahr!

Unsachgemäßer Umgang mit dem Produkt kann zu Beschädigungen des Gerätes führen.

Verwenden Sie keine aggressiven Reinigungsmittel, Bürsten mit Metall- oder Nylonborsten sowie keine scharfen oder metallischen Reinigungsgegenstände wie Messer, harte Spachtel und dergleichen. Diese können die Oberflächen beschädigen.

Geben Sie das Produkt keinesfalls in die Spülmaschine. Sie würden es dadurch zerstören.

- Ziehen Sie vor der Reinigung den Netzstecker aus der Steckdose.

- Wischen Sie das Produkt mit einem leicht angefeuchteten Tuch ab. Lassen Sie alle Teile danach vollständig trocknen.

Aufbewahrung


Alle Teile müssen vor dem Aufbewahren vollkommen trocken sein.

- Bewahren Sie das Produkt stets an einem trockenen Ort auf.
- Schützen Sie das Produkt vor direkter Sonneneinstrahlung.
- Lagern Sie das Produkt für Kinder unzugänglich, sicher verschlossen und bei Zimmertemperatur.

Technische Daten

Modell:	BS-706MT
Artikelnummer:	618047
Leistung:	700 W
Versorgungsspannung:	220 – 240 V~, 50 – 60Hz
Abmessungen (in cm):	46 × 22 × 30 (L × B × H)
Gewicht:	6,1 kg

Konformitätserklärung

 Konformitätserklärung: Mit diesem Symbol gekennzeichnete Produkte erfüllen alle anzuwendenden Gemeinschaftsvorschriften des Europäischen Wirtschaftsraums. Die Bewertung des Gerätes erfolgte nach europäischen Richtlinien, diese sind in der Konformitätserklärung aufgeführt. Sie besitzen daher ein Produkt, das hinsichtlich der Konstruktion die Schutzziele der Europäischen Gemeinschaft zum sicheren Betrieb der Geräte erfüllt. Die Konformitätserklärung kann auf der Internetseite www.khg-info.de abgerufen werden.

Entsorgung

Verpackung entsorgen



Die Dualen Systeme organisieren die Sammlung, Sortierung und Verwertung von Verkaufsverpackungen und folgen damit den Vorgaben des deutschen Verpackungsgesetzes. Entsorgen Sie Verpackungen aus Pappe / Papier in die Altpapiertonne, Verpackungen aus Kunststoff, Metalle oder Verbundmaterialien in die Gelbe Tonne / Gelben Sack und Verpackungen aus Glas ggf. nach Farbe in die dafür vorgesehenen Altglasbehälter.

Produkt entsorgen

UMWELTSCHUTZ

→ **europäische Abfallrahmenrichtlinie (Richtlinie 2008/98/EG)**

→ **WEEE-Richtlinie 2012/19/EU**

(Deutsches Bundesrecht: z.B. KrWG, VerpackG, BatterieG, ElektroG u.w.)

(Anwendbar in der Europäischen Union und anderen europäischen Staaten mit Systemen zur getrennten Sammlung von Wertstoffen)

Altgeräte dürfen nicht in den Hausmüll!



Sollte für das Produkt einmal keine Verwendung mehr bestehen, ist jeder Endnutzer gesetzlich dazu verpflichtet, Altgeräte getrennt vom Hausmüll zu entsorgen. Das kann z. B. bei den kommunalen Sammelstellen oder in den Verkaufshäusern erfolgen. Die Abgabe von kleinen Altgeräten (Kantenlänge max. 25 cm) in haushaltsüblichen Mengen ist grundsätzlich kostenlos. Aber auch größere Altgeräte können beim Neukauf auch bei der Lieferung von Neugeräten der gleichen Geräteart und -funktion kostenlos zur Entsorgung ab-/mitgegeben werden. Damit wird gewährleistet, dass Altgeräte

fachgerecht verwertet bzw. entsorgt und die Rohstoffe dem Recyclingkreislauf zugeführt werden können.

Der Endnutzer muss die Abholung von Großgeräten schon beim Kauf anmelden und hat die Eigenverantwortung persönliche Daten vor der Abgabe/Abholung zu löschen. Produkte die mit dem WEEE Symbol (durchgestrichene Mülltonne auf Rädern) gekennzeichnet sind erfüllen die gesetzlichen Vorgaben und WEEE Richtlinien.

© Copyright 2023

Nachdruck oder Vervielfältigung (auch auszugsweise) nur mit Genehmigung
der:

KHG GmbH & Co. KG

Am Rondell 1
12529 Schönefeld
Deutschland

Vertrieben durch:

KHG GmbH & Co. KG

Am Rondell 1
12529 Schönefeld
Deutschland

KUNDENSERVICE

 +49 30 6341833 70
Zum regulären Festnetztarif
Ihres Telefonanbieters

 info@khg.de

 www.khg-info.de

Dok./Rev. 20231201

