

# MEISTERKoch

— s s s —  
KochEN WIE DIE PROFIS



## Wasserkocher WK-161G

Lesen Sie bitte die Bedienungsanleitung sorgfältig durch  
und bewahren Sie diese zur zukünftigen Einsichtnahme auf.

# SICHERHEITSHINWEISE

Lesen Sie aufmerksam die Bedienungsanleitung durch, ehe Sie Ihr Gerät benutzen. Wenn das Gerät an eine dritte Person weitergegeben wird, muss die Bedienungsanleitung ebenfalls mit weitergegeben werden.

Kontrollieren Sie, ob die Netzspannung mit der auf dem Gerät vermerkten Spannung übereinstimmt, ehe Sie das Gerät benutzen.

Falsche Bedienung und unsachgemäße Behandlung können zu Störungen am Gerät und zu Verletzungen des Benutzers führen.

Das Gerät darf nur für den vorgesehenen Zweck benutzt werden. Bei nicht bestimmungsgemäßem Gebrauch oder falscher Handhabung kann keine Haftung für evtl. auftretende Schäden übernommen werden.

Lassen Sie Ihr Gerät niemals bei Gebrauch unbeaufsichtigt. Halten Sie Kinder oder hilfsbedürftige Personen vom Gerät fern.

- Überprüfen Sie regelmäßig die Anschlussleitung und das Gerät auf Beschädigungen. Bei Beschädigungen an Anschlussleitung oder Gerät, darf es aus Sicherheitsgründen nicht mehr benutzt werden. Für Reparaturen wenden Sie sich an einen Fachmann (\*).

Nie versuchen, das Gerät selbst zu reparieren. Es besteht Gefahr durch Stromschlag!

Das Gerät nicht mit nassen Händen, auf feuchtem Boden oder wenn es nass ist benutzen.

Den Netzstecker nie mit nassen oder feuchten Händen anfassen.

Das Gerät nicht in Betrieb nehmen, wenn Netzkabel oder Netzstecker Schäden aufweisen oder falls das Gerät auf den Boden gefallen sein sollte oder anderweitig beschädigt ist. In solchen Fällen das Gerät zur Überprüfung und evtl. Reparatur in eine Fachwerkstatt bringen.

- Ziehen Sie niemals an der Anschlussleitung, um das Gerät zu bewegen. Stellen Sie das Gerät auf einen Tisch oder auf eine ebene Fläche, damit es nicht umfällt. Achten Sie darauf, dass nicht die Anschlussleitung irgendwo hängen bleibt und dies zum Fall des Gerätes führen könnte. Wickeln Sie die Anschlussleitung nicht um das Gerät oder knicken Sie diese nicht.

Dieses Gerät darf von Kindern ab 8 Jahren, Personen mit eingeschränkten physischen, geistigen oder sensorischen Fähigkeiten, sowie mangelnder Erfahrung oder Wissen nur dann bedient werden, wenn sie zuvor eine Unterweisung bezüglich der sicheren Bedienung erhalten haben, beaufsichtigt werden und vorausgesetzt werden kann, dass sie die Gefahren verstehen, welche dieses Gerät in sich birgt.

Achten Sie darauf, dass Kinder nicht mit diesem Gerät spielen.



Reinigung und Pflege darf nicht von Kindern unter 8 Jahren und nicht ohne Aufsicht durchgeführt werden.

Halten Sie dieses Gerät und sein Stromkabel von Kindern unter 8 Jahren fern.

Berühren Sie nicht die heißen Teile des Gerätes. Fassen Sie das Gerät ausschließlich an vorgesehenen Griffflächen an und verwenden Sie gegebenenfalls Schutzhandschuhe oder Topflappen.

Schalten Sie das Gerät aus und ziehen Sie den Netzstecker aus der Steckdose, bevor Sie ihn füllen, entleeren oder wenn Sie ihn nicht benutzen.

Benutzen Sie eine Schutzunterlage, wenn Sie das Gerät auf Holzmöbeln benutzen, um Schäden an der empfindlichen Politur zu vermeiden.

Wird ein Verlängerungskabel benutzt, muss dieses für die entsprechende Leistung geeignet sein.

Lassen Sie das Netzkabel niemals über Tischecken oder sonstige Kanten herunterhängen und achten Sie darauf, dass es niemals mit heißen Gegenständen bzw. Oberflächen in Berührung kommt. Es besteht Brandgefahr.

Stellen Sie das Gerät niemals in die Nähe eines gasbetriebenen oder elektrischen Brenners oder eines heißen Ofens.

Während der Reinigung und nach dem Gebrauch immer den Netzstecker ziehen (ziehen Sie am Stecker, niemals am Kabel). Lassen Sie das Gerät abkühlen, bevor Sie Zubehörteile anbringen oder abnehmen.

- Benutzen Sie nur Zubehör, welches vom Lieferanten empfohlen wurde. Anderes Zubehör stellt eine Gefahr für den Benutzer dar und das Gerät könnte dadurch beschädigt werden.
- Benutzen Sie das Gerät nicht im Freien und bewahren Sie es an einem trockenen Platz auf.

Dieses Gerät ist dazu bestimmt im Haushalt und ähnlichen Anwendungen verwendet zu werden wie beispielsweise

- in Küchen für Mitarbeiter in Läden, Büros und anderen gewerblichen Bereichen;
- in landwirtschaftlichen Anwesen;
- von Kunden in Hotels, Motels und anderen Wohneinrichtungen;
- in Frühstückspensionen.

(\*) Fachmann: anerkannter Kundendienst des Lieferanten oder des Importeurs, der für derartige Reparaturen zuständig ist. Für eventuelle Reparaturen wenden Sie sich bitte an diesen Kundendienst.

# BESONDERE SICHERHEITSHINWEISE

Den Wasserkocher nur mit kaltem Wasser befüllen.

Das Gerät nicht in der Nähe von Wasser benutzen.

Wasserkocher nur mit der mitgelieferten Basis verwenden. Die Basis nicht für andere Zwecke nutzen.

Schalten Sie das Gerät nicht ein, wenn es leer ist.

Tauchen Sie das Gerät niemals in Wasser oder andere Flüssigkeiten, weder zum Reinigen, noch zu einem anderen Zweck. Geben Sie das Gerät niemals in die Spülmaschine.

Niemals Wasser in den Wasserkocher einfüllen, während dieser auf der Basis steht. Wasserkocher stets vorher von der Basis nehmen.

Füllen Sie immer zuerst Wasser in den Wasserkocher ein bevor Sie das Gerät einschalten. Vergewissern Sie sich, dass die Unterseite des Wasserkochers trocken ist, wenn Sie den Wasserkocher auf die Basis stellen.

Vergewissern Sie sich, dass der Wasserkocher ausgeschaltet ist, wenn Sie ihn von der Basis nehmen.

Wasserstandsanzeige **1,6L-MAX** auf keinen Fall überschreiten.

Füllen Sie den Wasserkocher nicht über die **1,6L-MAX**-Markierung, da sonst das Wasser im Wasserkocher überkochen und kochendes Wasser aus dem Ausguss entweichen kann. Es besteht Verbrennungsgefahr.

Erhitzen Sie in dem Gerät niemals andere Flüssigkeiten außer Wasser.

Wasserkocher ausschließlich zum Kochen von Wasser verwenden.

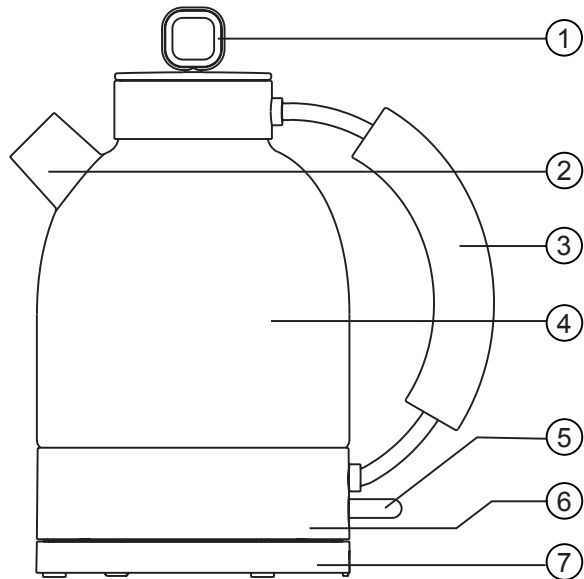
- **Achtung Verbrennungsgefahr!** Der Wasserkocher wird während der Benutzung sehr heiß und aus dem Ausguss tritt Dampf aus. Deshalb den Wasserkocher ausschließlich an dessen Griff anfassen.

Um Verletzungen durch austretenden Dampf zu verhindern, halten Sie Ihr Gesicht und andere Körperteile vom Ausguss fern.

Das Gerät nur mit geschlossenem Deckel benutzen.

Öffnen Sie niemals den Deckel, während Sie Wasser kochen.

# BESCHREIBUNG DER TEILE



1. Deckel
2. Ausguß
3. Handgriff
4. Glasgehäuse
5. Ein-/Aus-Schalter
6. Heizelement
7. Basis

## VOR DER ERSTEN INBETRIEBNAHME

Alle Verpackungsmaterialien entfernen.

Um den Wasserkocher zu reinigen, diesen mindestens 2 bis 3 Mal nacheinander mit klarem Wasser füllen, dieses zum Sieden bringen und anschließend wegschütten.

Anschließend das Gerät, wie unter „Reinigung und Pflege“ beschrieben, reinigen.

## BEDIENUNG

Stellen Sie den Wasserkocher auf eine stabile, ebene Unterlage.

Vergewissern Sie sich zunächst, dass der Wasserkocher noch nicht an einer Steckdose angeschlossen ist.

Nehmen Sie den Wasserkocher von der Basis.

Öffnen Sie den Deckel und füllen Sie Wasser in den Wasserkocher ein. Sie können den Wasserkocher über den Ausguss oder über den Deckel befüllen. Die Füllmenge darf die Markierung „MAX“ / „MIN“ nicht über-/unterschreiten. Über die Wasserstandsanzeige am Gerät kann die Wassermenge kontrolliert werden.

- **ACHTUNG:** Füllen Sie den Wasserkocher nicht über die MAX-Markierung (1,6L), da sonst das Wasser im Wasserkocher überkochen und kochendes Wasser aus dem Ausguss entweichen kann. Es besteht Verbrennungsgefahr. Füllen Sie nie weniger als 0,5L Wasser (Min-Markierung) ein, um zu vermeiden, dass der Wasserkocher während der Benutzung austrocknet.

Den Wasserkocher auf die Basis stellen.

Netzstecker mit einer Steckdose verbinden.

Schalten Sie das Gerät ein, indem Sie den Ein-/Aus-Schalter auf Position 1 drücken.

Sobald das Wasser kocht, schaltet das Gerät automatisch ab. Um das Wasser erneut zum Kochen zu bringen, Schalter wieder einschalten. Gegebenenfalls müssen Sie 15 bis 20 Sekunden warten bevor Sie das Wasser im Wasserkocher erneut aufkochen können. Während der Abkühlphase sollten Sie den Ein-/Aus-Schalter nicht auf die Position 1 zwingen, da dies den Betriebsmechanismus beschädigen kann. Sie können den Kochvorgang jederzeit unterbrechen, indem Sie den Ein-/Aus-Schalter auf Position 0 stellen.

Öffnen Sie niemals den Deckel, während Sie Wasser kochen.

Vergewissern Sie sich, dass der Ein-/Aus-Schalter nicht blockiert ist und der Deckel fest verschlossen ist, ansonsten kann der Wasserkocher sich nicht automatisch ausschalten.

Entnehmen Sie den Wasserkocher von der Basis und gießen Sie das aufgekochte Wasser vorsichtig heraus.

- **Achtung Verbrennungsgefahr!** Der Wasserkocher wird während der Benutzung sehr heiß und aus dem Ausguss tritt Dampf aus. Deshalb den Wasserkocher ausschließlich an dessen Griff anfassen.

Nach dem Gebrauch ziehen Sie den Netzstecker aus der Steckdose.

- **Trockengehschutz:** Zum Schutz vor Überhitzung ist ein automatischer Sicherheitsausschalter eingebaut; er wird aktiv, wenn der Wasserkocher mit zu wenig Wasser eingeschaltet wird. Stellen Sie stets sicher, dass das im Wasserkocher enthaltene Wasser mindestens bis zur Min-Markierung reicht. Wenn der automatische Sicherheitsausschalter aktiv wird, schalten Sie den Wasserkocher aus, ziehen Sie den Netzstecker aus der Steckdose und lassen Sie den Wasserkocher 5 bis 10 Minuten lang abkühlen. Anschließend können Sie ihn wieder füllen und einschalten, er wird wieder normal funktionieren.
- **Hinweis:** Trennen Sie das Gerät grundsätzlich komplett von der Stromversorgung, wenn Sie es nicht benutzen.

# REINIGUNG UND PFLEGE

Dazu auch unbedingt die Sicherheitshinweise beachten.

Ziehen Sie vor jeder Reinigung den Netzstecker aus der Steckdose.

Lassen Sie den Wasserkocher vollkommen abkühlen, bevor Sie mit der Reinigung des Gerätes beginnen.

Tauchen Sie den Wasserkocher, die Basis und den Netzstecker niemals in Wasser oder andere Flüssigkeiten. Hier kann Lebensgefahr durch elektrischen Schlag entstehen, wenn im Betrieb Flüssigkeitsreste auf spannungsführende Teile gelangen.

Das Gehäuse mit einem weichen, feuchten Tuch reinigen, gegebenenfalls auch mit etwas mildem Reinigungsmittel und anschließend gut abtrocknen.

Niemals scheuernde oder ätzende Reinigungsmittel oder scharfe Gegenstände für die Reinigung des Geräts benutzen. Das Gerät kann dadurch beschädigt werden.

Je nach Quelle Ihres Wassers, werden sich Kalkablagerungen bilden und sich vor allem am Heizelement festsetzen. Diese werden die Heizleistung vermindern. Die Menge an abgelagertem Kalk (und somit der Bedarf an Entkalkung) hängt stark von der Wasserhärte in Ihrer Gegend ab und der Häufigkeit, mit der Sie den Wasserkocher benutzen.

Wir empfehlen Ihnen, das Gerät in regelmäßigen Abständen zu entkalken. Dazu ein in Fachgeschäften erhältliches Entkalkungsmittel verwenden und die entsprechenden Anweisungen befolgen.

**AUFBEWAHRUNG** Lassen Sie das Gerät erst vollständig abkühlen, bevor Sie es wegstellen. Lagern Sie das Gerät an einem trockenen Ort.

## TECHNISCHE DATEN

Wasserkocher	WK-161G
Stromversorgung	220-240V~ 50/60Hz
Leistung	1850-2200W

# GARANTIEERKLÄRUNG

Die Garantiezeit beträgt 2 Jahre ab Kaufdatum. Die Garantie erstreckt sich ausschließlich auf Mängel, die auf Material- oder Herstellungsfehler zurückzuführen sind. Garantiereparaturen dürfen ausschließlich von einem autorisierten Kundendienst durchgeführt werden. Um Ihren Garantieanspruch geltend zu machen ist der Original-Verkaufsbeleg (mit Verkaufsdatum) beizufügen.

## Von der Garantie ausgeschlossen sind:

- normale Verschleißerscheinungen
- Mängel verursacht durch unsachgemäße Nutzung, wie z.B. Überlastung des Gerätes; nicht zugelassene Zubehörteile
- Beschädigungen durch Fremdeinwirkungen, Gewaltanwendung oder durch Fremdkörper
- Schäden, die durch Nichtbeachtung der Gebrauchsanleitung entstehen, z.B. Anschluss an eine falsche Netzspannung
- komplett oder teilweise demontierte Geräte

## UMWELTSCHUTZ – RICHTLINIE 2012/19/EU KORREKTE ENTSORGUNG DES PRODUKTES



Innerhalb der EU weist dieses Symbol darauf hin, dass dieses Produkt nicht über den Hausmüll entsorgt werden darf. Altgeräte enthalten wertvolle recyclingfähige Materialien, die einer Wiederverwertung zugeführt werden sollten und um der Umwelt bzw. der menschlichen Gesundheit nicht zu schaden. Bitte entsorgen Sie Altgeräte deshalb über geeignete Sammelsysteme oder senden Sie das Gerät zur Entsorgung an die Stelle, bei der Sie es gekauft haben. Diese wird dann das Gerät der stofflichen Verwertung zuführen.

KHG GmbH & Co. KG  
Am Rondell 1  
D-12529 Schönefeld, Germany