



Bedienungsanleitung

Bodenstaubsauger



Modell: BS-704MT
Art.-Nr. 617763

Inhaltsverzeichnis

Komponenten	3
Allgemeines	5
Bedienungsanleitung lesen und aufbewahren	5
Bestimmungsgemäßer Gebrauch	5
Zeichenerklärung	6
Sicherheit	6
Allgemeine Sicherheitshinweise	6
Produktbeschreibung	11
Erstinbetriebnahme	11
Gerät und Lieferumfang prüfen.....	11
Staubsauger zusammensetzen	12
Zubehörteile	13
Bedienung	14
Fehlersuche	16
Reinigung	16
Wechsel des Staubbeutels.....	17
Reinigung/Ersetzen des HEPA- Filters.....	18
Motorschutzfilter reinigen.....	19
Aufbewahrung	20
Technische Daten	20
Konformitätserklärung	21
Entsorgung	21
Verpackung entsorgen.....	21
Produkt entsorgen	21

Komponenten

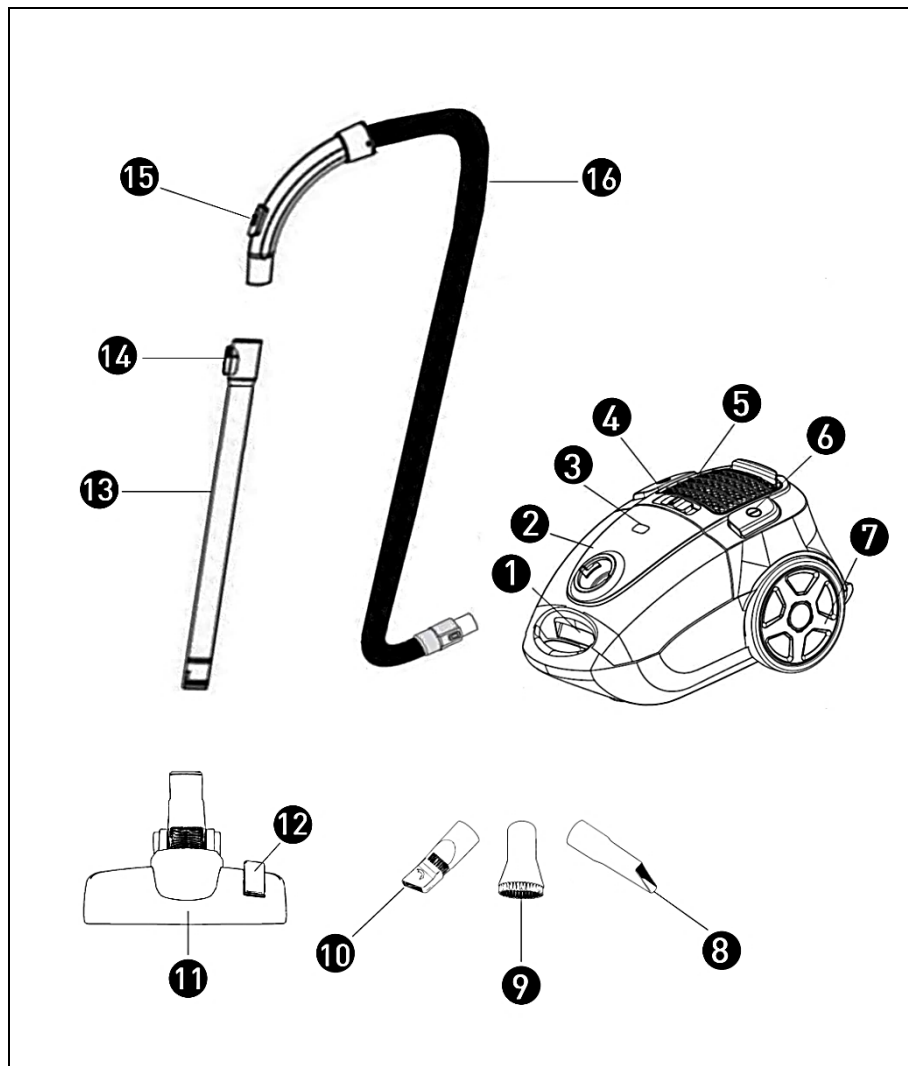


Abb. 1

- ① Entriegelung für Staubbeutelraum-Deckel
- ② Staubbeutelraum-Deckel
- ③ Staubbeutelwechsel-Anzeige
- ④ Taster für Kabelaufwicklung
- ⑤ Abluftgitter
- ⑥ Ein/Aus-Taster
- ⑦ Rad für Bodenbewegung (rechts und links)
- ⑧ Fugendüse
- ⑨ Polsterdüse
- ⑩ 2 in 1-Saugaufsatz (Fugendüse/Möbelpinsel)
- ⑪ Bodendüse
- ⑫ Umschalter für Bodendüse
- ⑬ Teleskoprohr aus Metall
- ⑭ Feststeller für Rohrverlängerung
- ⑮ Schieber für Luftstromregulierung
- ⑯ flexibler Saugschlauch

Allgemeines

Bedienungsanleitung lesen und aufbewahren



Diese Bedienungsanleitung gehört zu diesem Bodenstaubsauger (im Folgenden nur „Produkt“ oder „Gerät“ genannt). Sie enthält wichtige Informationen zur Inbetriebnahme und Handhabung.

Lesen Sie die Bedienungsanleitung, insbesondere die Sicherheitshinweise, sorgfältig durch, bevor Sie das Gerät einsetzen.

Die Nichtbeachtung dieser Bedienungsanleitung kann zu schweren Verletzungen oder zu Schäden am Produkt führen.

Die Bedienungsanleitung basiert auf den in der Europäischen Union gültigen Normen und Regeln. Beachten Sie im Ausland auch landesspezifische Richtlinien und Gesetze.

Bewahren Sie die Bedienungsanleitung für die weitere Nutzung auf. Wenn Sie das Gerät an Dritte weitergeben, geben Sie unbedingt diese Bedienungsanleitung mit.

Bestimmungsgemäßer Gebrauch

Das Gerät ist ausschließlich zum Reinigen von trockenen Oberflächen in Innenräumen konzipiert. Es ist ausschließlich für den Privatgebrauch bestimmt und nicht für den gewerblichen Bereich geeignet.

Verwenden Sie das Gerät nur wie in dieser Bedienungsanleitung beschrieben. Jede andere Verwendung gilt als nicht bestimmungsgemäß und kann zu Sachschäden oder sogar zu Personenschäden führen. Das Gerät ist kein Kinderspielzeug.

Weder Hersteller noch Händler übernehmen Haftung für Schäden, die durch nicht bestimmungsgemäßen oder falschen Gebrauch entstanden sind.

Zeichenerklärung

Die folgenden Symbole werden in dieser Bedienungsanleitung, auf dem Gerät oder auf der Verpackung verwendet.



Dieses Symbol gibt Ihnen nützliche Zusatzinformationen zur Inbetriebnahme und Handhabung.



Dieses Signalsymbol/-wort bezeichnet eine Gefährdung mit einem mittleren Risikograd, die, wenn sie nicht vermieden wird, den Tod oder eine schwere Verletzung zur Folge haben kann.



Dieses Signalsymbol/-wort bezeichnet eine Gefährdung mit einem niedrigen Risikograd, die, wenn sie nicht vermieden wird, eine geringfügige oder mäßige Verletzung zur Folge haben kann.

HINWEIS!

Dieses Signalwort warnt vor möglichen Sachschäden.

Sicherheit

Allgemeine Sicherheitshinweise



Stromschlaggefahr!

- Fehlerhafte Elektroinstallation, zu hohe Netzspannung oder ein unsachgemäßer Umgang können zu elektrischem Stromschlag führen.
- Schließen Sie das Gerät nur an, wenn die Netzspannung der Steckdose mit der Angabe auf dem Typenschild übereinstimmt.

- Überprüfen Sie das Gerät vor jeder Verwendung auf Beschädigungen. Betreiben Sie das Gerät nicht, wenn es sichtbare Schäden aufweist.
- Nehmen Sie keine Modifikationen am Gerät vor. Überlassen Sie die Reparatur Fachkräften. Wenden Sie sich dazu an eine Fachwerkstatt. Eigenständig durchgeführten Reparaturen oder Modifikationen, ein unsachgemäßer Anschluss oder eine falsche Bedienung können die Betriebssicherheit beeinträchtigen. Ferner sind in einem solchen Fall Haftungs- und Garantieansprüche ausgeschlossen.
- Bei Reparaturen dürfen nur Teile verwendet werden, die den ursprünglichen Produktdaten entsprechen. In diesem Gerät befinden sich elektrische und mechanische Teile, die zum Schutz gegen Gefahrenquellen unerlässlich sind.
- Tauchen Sie weder das Gerät noch das Netzkabel in Wasser oder andere Flüssigkeiten.
- Fassen Sie das Netzkabel niemals mit feuchten Händen an.
- Halten Sie das Gerät und das Netzkabel von offenem Feuer und heißen Flächen fern.
- Verlegen Sie das Netzkabel so, dass es nicht zur Stolperfalle wird.
- Knicken Sie das Netzkabel nicht und legen Sie es nicht über scharfe Kanten.
- Verwenden Sie das Gerät nur in Innenräumen. Betreiben Sie es nie in Feuchträumen oder im Regen.
- Lagern Sie das Gerät nie so, dass es in eine Wanne oder in ein Waschbecken fallen kann.
- Greifen Sie niemals nach dem Gerät, wenn es ins Wasser gefallen ist. Ziehen Sie in einem solchen Fall sofort das Netzkabel aus der Steckdose.
- Sorgen Sie dafür, dass Kinder keine Gegenstände in das Gerät hineinstecken.
- Wenn Sie das Gerät nicht benutzen, es reinigen, es warten, Zubehörteile wechseln oder wenn eine Störung auftritt, schalten Sie das Gerät immer aus und ziehen Sie das Netzkabel aus der Steckdose.
- Schließen Sie das Netzkabel ausschließlich an eine Schutzkontakt-Steckdose an.



Gefahren für Kinder und Personen mit verringerten physischen, sensorischen oder mentalen Fähigkeiten (beispielsweise teilweise Behinderte, ältere Personen mit Einschränkung ihrer physischen und mentalen Fähigkeiten) oder Mangel an Erfahrung und Wissen (beispielsweise ältere Kinder).

- Dieses Gerät kann von Kindern ab acht Jahren und darüber sowie von Personen mit verringerten physischen, sensorischen oder mentalen Fähigkeiten oder Mangel an Erfahrung und Wissen benutzt werden, wenn sie beaufsichtigt oder bezüglich des sicheren Gebrauchs des Gerätes unterwiesen wurden und die daraus resultierenden Gefahren verstehen. Kinder dürfen nicht mit dem Gerät spielen. Sie müssen darüber aufgeklärt werden, dass es sich bei dem Gerät nicht um ein Spielzeug handelt. Reinigung und Benutzer-Wartung dürfen nicht von Kindern ohne Beaufsichtigung durchgeführt werden.
- Halten Sie Kinder jünger als acht Jahre und hilfsbedürftige Personen vom Gerät und der Anschlussleitung fern.
- Lassen Sie das Gerät während des Betriebs nicht unbeaufsichtigt.
- Wenn Kinder in der Nähe sind, verwenden Sie das Gerät mit erhöhter Aufmerksamkeit.
- Lassen Sie das Gerät nicht unbeaufsichtigt, wenn Kinder in der Nähe sind.
- Lassen Sie Kinder nicht mit der Verpackungsfolie spielen. Kinder können sich beim Spielen darin verfangen und ersticken.



Verletzungsgefahr!

Ein unsachgemäßer Umgang mit dem Gerät kann zu Verletzungen führen.

- Verwenden Sie das Gerät nur, wenn es vollständig und korrekt zusammengesetzt ist.
- Verwenden Sie ausschließlich das mitgelieferte Zubehör.

- Verwenden Sie das Gerät nicht in der Nähe von leicht entzündlichen oder explosiven Stoffen.
- Verwenden Sie das Gerät ausschließlich zum Reinigen von trockenen Oberflächen.
- Halten Sie während des Betriebs Körperteile und Kleidungsstücke von den beweglichen Teilen und Öffnungen des Gerätes fern. Das Gerät kann Körperteile und Kleidungsstücke ansaugen, was Verletzungen verursachen kann.
- Führen Sie niemals Körperteile oder Gegenstände in das Gerät ein.
- Es besteht die Gefahr des Einklemmens.
- Verwenden Sie das Gerät nicht zum Reinigen von Personen, Pflanzen oder Kleidungsstücken, die getragen werden. Es besteht Unfallgefahr.
- Verwenden Sie das Gerät nicht zum Aufsaugen von heißer Asche, heißer Kohle, brennenden Zigaretten, Streichhölzern sowie anderer leicht entzündlicher oder brennbarer Stoffe. Es besteht Brandgefahr.
- Saugen Sie kein Wasser oder andere Flüssigkeiten ein. Es besteht Kurzschluss- und Stromschlaggefahr.
- Saugen Sie keine feinen Stäube ein (z. B. Betonstaub oder Asche). Es besteht Feuer- und Brandgefahr.
- Halten Sie das Gerät von leicht entflammbarem Material fern. Es besteht Brand- und Explosionsgefahr.
- Seien Sie besonders vorsichtig beim Reinigen von Treppen.



Gesundheitsgefahr!

Unsachgemäßer Umgang mit dem Gerät kann zu Gesundheitsschäden führen.

- Verwenden Sie das Gerät nicht ohne die Filter. Aufgesaugter Staub kann über die Abluftöffnungen in die Raumluft geraten, was zu gesundheitlichen Beeinträchtigungen führen kann.
- Entleeren Sie den Staubbehälter nicht in geschlossenen Räumen.
- Entleeren Sie den Staubbehälter im Freien, z. B. über einer Mülltonne.

HINWEIS!

Beschädigungsgefahr!

Unsachgemäßer Umgang mit dem Gerät kann zu Beschädigungen des Gerätes führen.

- Verwenden Sie das Gerät nicht, wenn eine Öffnung durch Staub, Flusen, Haare etc. blockiert ist, da dies die Saugkraft beeinträchtigt. Entfernen Sie die Blockade vor der Verwendung.
- Stecken Sie nichts in die Öffnungen und Düsen des Gerätes. Stellen Sie sicher, dass diese nicht verstopft sind.
- Decken Sie die Abluftöffnungen während des Betriebs nicht ab. Das Gerät kann dadurch überhitzen.
- Verwenden Sie das Gerät niemals ohne Staubbeutel und Filter. Aufgesaugter Staub kann in den Motor gelangen und diesen beschädigen.
- Verwenden Sie das Gerät nur in trockenen Innenräumen. Verwenden Sie es nicht im Freien.
- Wenn Sie ein Verlängerungskabel verwenden, stellen Sie sicher, dass das Verlängerungskabel für die Leistung des Gerätes ausgelegt ist. Andernfalls kann das Kabel überhitzen.
- Stellen Sie das Gerät nie in der Nähe von heißen Oberflächen ab.
- Bringen Sie das Netzkabel nicht mit heißen Teilen in Berührung.
- Setzen Sie das Gerät niemals hoher Temperatur (Heizung, offenes Feuer etc.), Feuchtigkeit, Nässe oder Witterungseinflüssen (Regen etc.) aus.
- Füllen Sie niemals Flüssigkeit in das Gerät.
- Tauchen Sie das Gerät zum Reinigen niemals in Wasser und verwenden Sie zur Reinigung keinen Dampfreiniger. Das Gerät kann sonst beschädigt werden.
- Geben Sie das Gerät oder Teile davon keinesfalls in die Spülmaschine. Sie würden sie dadurch zerstören.

- Verwenden Sie das Gerät nicht mehr, wenn die Kunststoffbauteile des Gerätes Risse oder Sprünge haben oder sich verformt haben. Stellen Sie sicher, dass beschädigte Bauteile nur durch passende Originalteile ersetzt werden.
- Lagern Sie das Gerät an einem trockenen Ort bei Zimmertemperatur.

Produktbeschreibung

Das Gerät ist ein Staubsauger zum Absaugen von Staub, Flusen und Schmutz von weichen und harten Oberflächen.

Zum Lieferumfang gehören unter anderem, eine Fugendüse (8), eine Polsterdüse (9), ein umschaltbarer 2 in 1-Saugaufsatz mit Fugendüse und Möbelpinsel (10) und eine umschaltbare Bodendüse (11).

Erstinbetriebnahme

Gerät und Lieferumfang prüfen

HINWEIS!

Beschädigungsgefahr!

Wenn Sie die Verpackung unvorsichtig mit einem scharfen Messer oder anderen spitzen Gegenständen öffnen, kann das Gerät schnell beschädigt werden.

Gehen Sie beim Öffnen sehr vorsichtig vor.



Erstickungsgefahr! Kinder dürfen nicht mit den Verpackungsmaterialien spielen, da die Gefahr eines Verschluckens und Erstickens besteht!

- Nehmen Sie das Gerät aus der Verpackung.
- Prüfen Sie, ob die Lieferung vollständig ist (siehe Abb. 1).

- Kontrollieren Sie, ob das Gerät oder die Einzelteile Schäden aufweisen. Ist dies der Fall, benutzen Sie das Gerät nicht. Wenden Sie sich über die unter Kundenservice auf der letzten Seite angegebene Hotline an den Hersteller bzw. an Ihren Händler.

Staubsauger zusammensetzen



Der Netzstecker muss immer aus der Steckdose gezogen werden, bevor das Gerät gewartet wird oder Zubehörteile ausgewechselt werden.

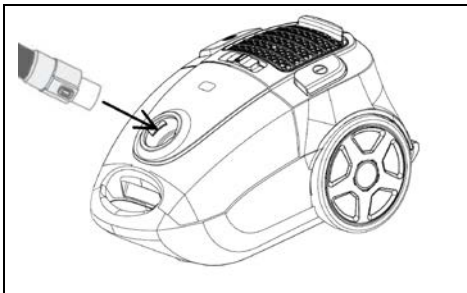


Abb.2

- Setzen Sie den flexiblen Schlauch (16) in den Schlaucheinlass auf der Vorderseite des Gerätes ein (Abb. 2).

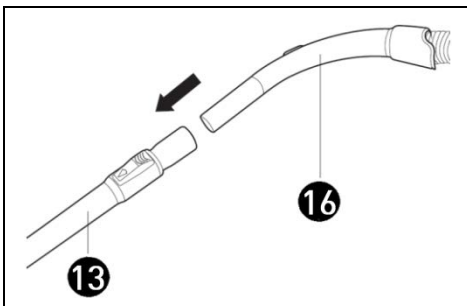


Abb.3

- Führen Sie den Griff des flexiblen Schlauches (16) in das Teleskoprohr (13) ein (Abb. 3).

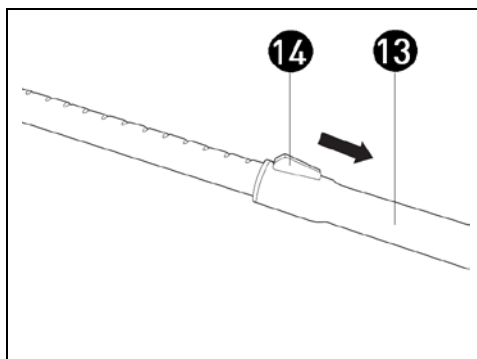


Abb.4

- Schieben Sie den Feststeller für die Rohrverlängerung (14) in die angegebene Richtung, während Sie am unteren Teil des Teleskoprohrs (13) ziehen, um die Länge anzupassen (Abb. 4). Nach Loslassen des Feststellers wird die gewählte Länge des Rohres am Raster fixiert.

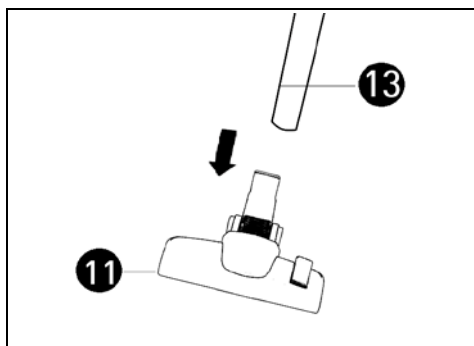
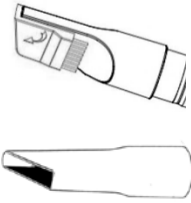
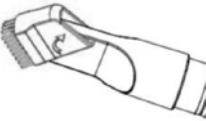
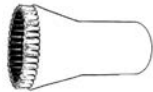


Abb. 5

- Setzen Sie das Teleskoprohr aus Metall (13) in das Verbindungsstück zur Bodendüse (11), oder je nach Bedarf den 2 in 1-Saugaufsatz ein (Abb. 5).

Zubehörteile

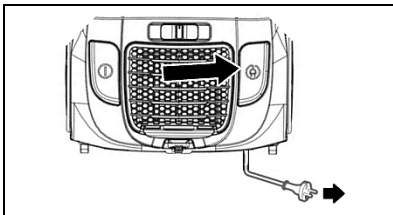
Bodendüse (11)		Umstellbar für harte Böden (Fliesen, Holzböden, Linoleum) und Teppich.
----------------	--	--

<p>2 in 1-Saugaufsatz (10) als Fugendüse und Fugendüse (8)</p>		<p>Entfernen Staub und kleine Stücke aus Ritzen, Ecken, Rissen und anderen schwer zu erreichenden Stellen.</p>
<p>2 in 1-Saugaufsatz (10) als Möbelpinsel</p>		<p>Entfernt Staub und kleine Stücke von empfindlichen Oberflächen.</p>
<p>Polsterdüse (9)</p>		<p>Entfernt Staub von Polsterflächen, Kissen, usw.</p>

Bedienung

HINWEIS!

Ziehen Sie das Kabel für den Gebrauch nur bis zur gelben Markierung am Kabel heraus. Dies ist die ideale Länge. Ziehen Sie das Kabel keinesfalls weiter als bis zur roten Markierung heraus, die Stromversorgung des Gerätes kann dadurch zerstört werden.



- Ziehen Sie das Netzkabel (5) heraus (Abb. 6).
- Verbinden Sie das Netzkabel mit einer Steckdose.

Abb. 6

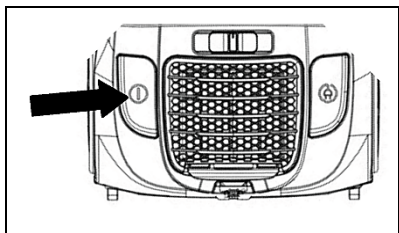


Abb. 7

- Drücken Sie den Ein-/Aus-Taster (6), um das Gerät einzuschalten (Abb.7).

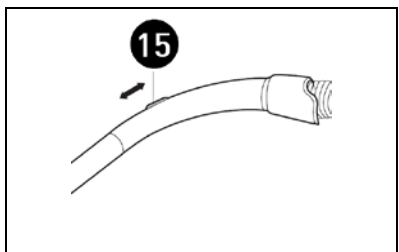


Abb. 8

- Verwenden Sie die Luftregulierung (15) am Handgriff des flexiblen Schlauches (16), um die Saugleistung zu erhöhen/zu verringern (Abb. 8).

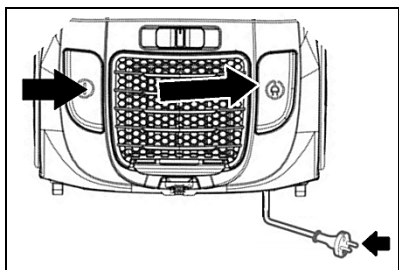


Abb. 9

- Drücken Sie nach der Reinigung die Ein-/Aus-Taste (6), um das Gerät auszuschalten.
- Ziehen Sie den Netzstecker und drücken Sie den Taster für die Kabelaufwicklung (4), um das Kabel aufzuwickeln (Abb. 9).

HINWEIS!

Halten Sie beim automatischen Einzug des Kabels den Stecker fest, um ein "Schleudern" und eventuelle Verletzungen zu vermeiden.

Fehlersuche

Problem	Mögliche Ursache	Lösung
Das Gerät startet nicht.	Der Staubsauger ist nicht korrekt an die Stromversorgung angeschlossen.	Schließen Sie das Gerät ordnungsgemäß an die Stromversorgung an. Überprüfen Sie, ob die Steckdose mit Strom versorgt wird. Überprüfen Sie, ob der Ein/Aus-Taster (6) eingeschaltet ist.
Die Saugleistung Ihres Staubsaugers lässt nach.	Möglicherweise sind die Luftkanäle, wie die Bürsten/Düsen (8, 9, 10, 11), flexibler Schlauch (16) oder Teleskoprohr (13) mit Schmutz und Staub zugesetzt.	Entfernen Sie den Störfaktor. Das Gerät kann erst nach der Reinigung der Luftkanäle erneut betrieben werden.
Die Saugleistung Ihres Staubsaugers lässt nach.	Die Filter sind zugesetzt.	Reinigen oder ersetzen Sie die Filter wie im Kapitel Filterwechsel beschrieben.

Reinigung



Der Netzstecker muss immer aus der Steckdose gezogen werden, bevor das Gerät gewartet wird oder Zubehörteile ausgewechselt werden.

HINWEIS!

Kurzschlussgefahr!

In das Gehäuse eingedrungenes Wasser oder andere Flüssigkeiten können einen Kurzschluss verursachen.

Tauchen Sie das Gerät niemals in Wasser oder andere Flüssigkeiten.

Achten Sie darauf, dass kein Wasser oder andere Flüssigkeiten in das Gehäuse gelangen.

HINWEIS!

Beschädigungsgefahr!

Unsachgemäßer Umgang mit dem Gerät kann zu Beschädigungen des Gerätes führen.

Verwenden Sie keine aggressiven Reinigungsmittel, Bürsten mit Metall- oder Nylonborsten sowie keine scharfen oder metallischen Reinigungsgegenstände wie Messer, harte Spachtel und dergleichen. Diese können die Oberflächen beschädigen.

Geben Sie das Gerät oder Teile davon keinesfalls in die Spülmaschine. Sie würden es dadurch zerstören.

- Ziehen Sie vor der Reinigung den Netzstecker aus der Steckdose.
- Wischen Sie das Gerät mit einem leicht angefeuchteten Tuch ab. Lassen Sie alle Teile danach vollständig trocknen.

Wechsel des Staubbeutels

HINWEIS!

Der Staubbeutel muss geleert oder durch einen neuen ersetzt werden, sobald die Staubbeutelwechsel-Anzeige (3) rot wird. Papierbeutel müssen ersetzt werden, Stoffbeutel können nach dem Leeren wiederverwendet werden.

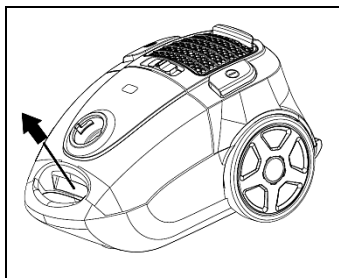


Abb. 10

- Ziehen Sie die Entriegelung für den Staubbeutelraum-Deckel (1) leicht in Richtung Handgriff und öffnen Sie ihn nach oben (Abb. 10).

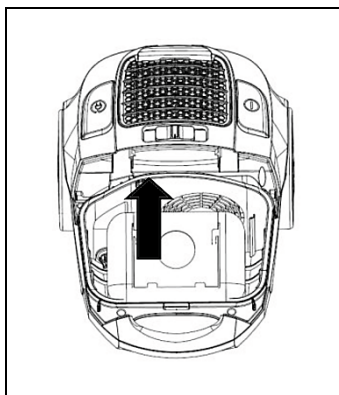


Abb. 11

- Entnehmen Sie die Halterung des vollen Staubbeutels und entfernen Sie ihn, um ihn zu ersetzen oder zu entleeren (Abb.11).

Reinigung/Ersetzen des HEPA- Filters

- Der HEPA-Filter ist hinter dem Abluftgitter (5) eingesetzt.
- Ziehen Sie die Lasche oben am Filter nach oben und nehmen Sie den Filter heraus. (Abb. 12)
- Spülen Sie den Filter mit warmem Wasser von beiden Seiten, oder ersetzen Sie ihn durch einen neuen.
- Lassen Sie den Filter vollständig trocknen. Keiner direkten Sonneneinstrahlung aussetzen.
- Setzen Sie den Filter und das Abluftgitter wieder ein. Sowohl Filter als auch Gitter müssen hörbar einrasten.

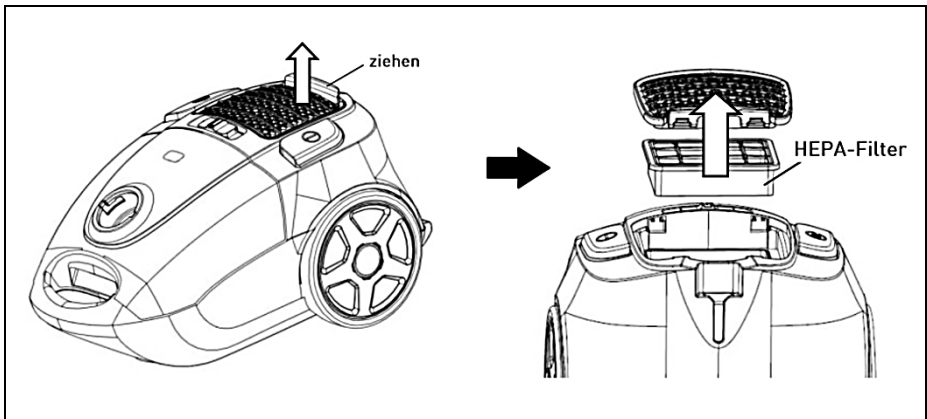


Abb. 12

HINWEIS!

- Verwenden Sie das Gerät niemals ohne Filter. Dies kann zu einem Leistungsverlust oder Beschädigungen am Gerät führen.

Motorschutzfilter reinigen

- Entnehmen Sie den Staubbeutel. Der Motorschutzfilter befindet sich hinter dem Staubbeutel und besteht aus einem Schwammfilter auf der einen und einem Vliesfilter auf der anderen Seite.
- Drücken Sie die beiden Griffe am Motorschutzfiltersatz zueinander und entnehmen Sie ihn vorsichtig (siehe Abb.13).
- Achten Sie darauf, den im Motorschutzfilter gebundenen Staub nicht freizusetzen und einzuatmen.
- Verwenden Sie keine Werkzeuge, um Beschädigungen am Filter zu vermeiden.
- Der Motorschutzfilter sollte zweimal jährlich, oder bei Bedarf öfter, entnommen und mit warmem Wasser abgespült werden.
- Vor dem erneuten Gebrauch bitte gründlich trocknen lassen. Ist der Motorschutzfilter beschädigt, muss er durch einen neuen Filter ersetzt werden.

- Setzen Sie die Filter in umgekehrter Reihenfolge wieder ein.

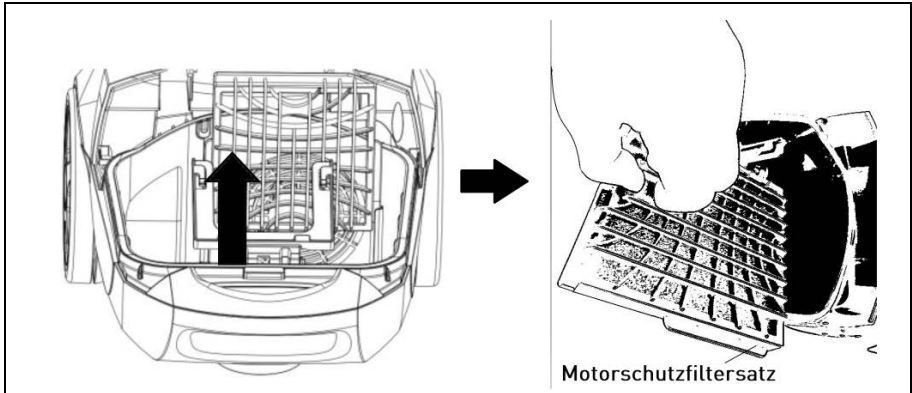


Abb. 13

Aufbewahrung

Alle Teile müssen vor dem Aufbewahren vollkommen trocken sein.

- Bewahren Sie das Gerät stets an einem trockenen Ort auf.
- Schützen Sie das Gerät vor direkter Sonneneinstrahlung.

Lagern Sie das Produkt für Kinder unzugänglich, sicher verschlossen und bei Zimmertemperatur.

Technische Daten

Modell:	BS-704MT
Artikelnummer:	617763
Leistung:	700 W
Versorgungsspannung:	220-240V~ 50/60Hz
Abmessungen (in cm):	43 × 31 × 24 (L × B × H)
Gewicht:	5,7 kg

Konformitätserklärung



Konformitätserklärung: Mit diesem Symbol gekennzeichnete Produkte erfüllen alle anzuwendenden Gemeinschaftsvorschriften des Europäischen Wirtschaftsraums. Die Bewertung des Gerätes erfolgte nach europäischen Richtlinien, diese sind in der Konformitätserklärung aufgeführt. Sie besitzen daher ein Produkt, das hinsichtlich der Konstruktion die Schutzziele der Europäischen Gemeinschaft zum sicheren Betrieb der Geräte erfüllt. Die Konformitätserklärung kann auf der Internetseite www.khg-info.de abgerufen werden.

Entsorgung

Verpackung entsorgen



Die Dualen Systeme organisieren die Sammlung, Sortierung und Verwertung von Verkaufsverpackungen und folgen damit den Vorgaben des deutschen Verpackungsgesetzes. Entsorgen Sie Verpackungen aus Pappe / Papier in die Altpapiertonne, Verpackungen aus Kunststoff, Metalle oder Verbundmaterialien in die Gelbe Tonne / Gelben Sack und Verpackungen aus Glas ggf. nach Farbe in die dafür vorgesehenen Altglasbehälter.

Produkt entsorgen

UMWELTSCHUTZ

➔ **europäische Abfallrahmenrichtlinie (Richtlinie 2008/98/EG)**

➔ **WEEE-Richtlinie 2012/19/EU**

(Deutsches Bundesrecht: z.B. KrWG, VerpackG, BatterieG, ElektroG u.w.)

(Anwendbar in der Europäischen Union und anderen europäischen Staaten mit Systemen zur getrennten Sammlung von Wertstoffen)

Altgeräte dürfen nicht in den Hausmüll!



Sollte für das Produkt einmal keine Verwendung mehr bestehen, ist jeder Endnutzer gesetzlich dazu verpflichtet, Altgeräte getrennt vom Hausmüll zu entsorgen. Das kann z. B. bei den kommunalen Sammelstellen oder in den Verkaufshäusern erfolgen. Die Abgabe von kleinen Altgeräten (Kantenlänge max. 25 cm) in haushaltsüblichen Mengen ist grundsätzlich kostenlos. Aber auch größere Altgeräte können beim Neukauf auch bei der Lieferung von Neugeräten der gleichen Geräteart und -funktion kostenlos zur Entsorgung ab-/mitgegeben werden. Damit wird gewährleistet, dass Altgeräte fachgerecht verwertet bzw. entsorgt und die Rohstoffe dem Recyclingkreislauf zugeführt werden können.

Der Endnutzer muss die Abholung von Großgeräten schon beim Kauf anmelden und hat die Eigenverantwortung persönliche Daten vor der Abgabe/Abholung zu löschen. Produkte die mit dem WEEE Symbol (durchgestrichene Mülltonne auf Rädern) gekennzeichnet sind erfüllen die gesetzlichen Vorgaben und WEEE Richtlinien.

© Copyright 2023

Nachdruck oder Vervielfältigung (auch auszugsweise) nur mit Genehmigung der:

KHG GmbH & Co. KG

Am Rondell 1
12529 Schönefeld
Deutschland

Vertrieben durch:

KHG GmbH & Co. KG

Am Rondell 1
12529 Schönefeld
Deutschland

KUNDENSERVICE

 030 6341833 - 70
Zum regulären Festnetztarif
Ihres Telefonanbieters

 www.khg-info.de

Dok./Rev. 20230508