

MANUALE D'USO

TOSTAPANE 2 E 4 FETTE

INSTRUCTION MANUAL

2 SLICE AND 4 SLICE TOASTER

MANUEL D'UTILISATION

GRILLE-PAIN 2 ET 4 TRANCHES

BEDIENUNGSHANDBUCH

2- UND 4-SCHEIBEN-TOASTER

GEBRUIKSAANWIJZING

BROODROOSTER 2 EN 4 BOTERHAMMEN

MANUAL DE USO

TOSTADORA DE 2 Y 4 REBANADAS

MANUAL DE UTILIZAÇÃO

TOSTADEIRA DE 2 E 4 FATIAS

BRUKSANVISNING

BRÖDROST 2 OCH 4 SKIVOR

РУКОВОДСТВО ПО ЭКСПЛУАТАЦИИ

ТОСТЕР НА 2 И 4 ЛОМТИКА

BRUGERVEJLEDNING

BRØDRISTER TIL 2 OG 4 SKIVER

INSTRUKCJA OBSŁUGI

TOSTER NA 2 LUB 4 KROMKI

KÄYTTÖOPAS

LEIVÄNPAAHDIN 2 JA 4 VIIPALETTA

BRUKSANVISNING

BRØDRISTER 2 OG 4 SKIVER

دليل التعليمات

محمصة ثنائية القطعة ورباعية القطعة

 smeg

Informazioni importanti per l'utente
Important information for the user
Informations importantes pour l'utilisateur
Wichtige Informationen für den Benutzer
Belangrijke informatie voor de gebruiker
Información importante para el usuario
Informações importantes para o utilizador
Viktig information för användaren
Важная информация для пользователя
Viktig information til brukeren
Ważne informacje dla użytkownika
Tärkeitä tietoja käyttäjälle
Viktig informasjon for brukere
معلومات هامة للمستخدم



Avvertenze / Recommendations / Avertissements / Hinweise
Waarschuwingen / Advertencias / Advertências / Varningar / Меры предосторожности /
Advarsler / Ostrzeżenia / Varoituset / Advarsler / تحذيرات



Descrizione / Description / Description / Beschreibung / Beschrijving
Descripción / Descrição / Beskrivning / Описание / Beskrivelse / Opis / Kuvas
Bekrivelse / الوصف



Use / Use / Utilisation / Gebrauch / Gebruik / Uso / Utilização / Användning /
Использование / Anvendelse / Użytkowanie / Käyttö / Bruk / الإستعمال



Pulizia e manutenzione / Cleaning and care / Nettoyage et entretien /
Reinigung und Wartung / Reiniging en onderhoud / Limpieza y mantenimiento / Limpeza
e manutenção / Rengöring och underhåll / Чистка и техническое обслуживание
/ Rengøring og vedligeholdelse / Czyszczenie i konserwacja / Puhdistus ja hoito /
Rengjøring og vedlikehold / التنظيف و الصيانة



Avvertenza di sicurezza / Safety instructions / Consignes de sécurité Sicherheitshinweise
/ Veiligheidswaarschuwingen / Advertencia de seguridad Advertências de segurança
/ Säkerhetsvarning / Предупреждение о безопасности / Sikkerhedsanvisninger
/ Ostrzeżenie dotyczące bezpieczeństwa / Turvallisuuteen liittyvät varoitukset /
Sikkerhetsadvarsler / تحذير للسلامة



Informazione / Information / Information / Information / Informatie / Información
/ Informação / Information / Информация / Informacja / Tietoä /
Informasjon / معلومات



Suggerimento / Advice / Conseil / Empfehlungen / Aanbeveling / Sugerencia / Sugestões
/ Råd / Рекомендация / Forslag / Porada /
Neuvo / Forslag / اقتراحات

Gentile Cliente, La ringraziamo vivamente per il Suo acquisto. I nostri prodotti sono unici perché uniscono una spiccata ricerca estetica alla progettazione tecnica innovativa. Essi sono coordinati con altri prodotti in gamma e possono costituire elementi d'arredo e di design. Augurandole di apprezzare appieno le funzionalità del Suo elettrodomestico, Le porgiamo i nostri più cordiali saluti.

Dear Customer, Thank you for purchasing one of our appliances. Our products are unique because they combine iconic style with innovative technical solutions. They match perfectly with other products in our range and work equally well as a standalone design objects in your kitchen. We hope you enjoy using your new appliance! Best regards.

Cher client, merci beaucoup pour votre achat. Nos produits sont uniques car ils combinent une forte recherche esthétique avec une conception technique innovante. Ils sont coordonnés avec d'autres produits de la gamme et peuvent constituer des éléments d'ameublement et de design. En espérant que vous pourrez apprécier pleinement votre nouvel appareil électroménager, nous vous adressons nos meilleures salutations.

Sehr geehrter Kunde, wir danken Ihnen herzlich für den Kauf. Unsere Produkte sind einzigartig, da sich in ihnen eine gewissenhafte Designforschung und eine innovative technische Planung vereinen. Sie sind mit anderen Produkten des Sortiments kombinierbar und stellen ausgefallene Einrichtungs- und Designgegenstände dar. Wir hoffen, dass Sie Ihr neues Haushaltsgerät voll und ganz schätzen werden und verbleiben mit freundlichen Grüßen.

Beste klant, hartelijk dank voor uw aankoop. Onze producten zijn uniek omdat ze esthetiek combineren met innovatief technisch ontwerp. De producten zijn uitstekend te combineren andere producten van het assortiment en kunnen worden gebruikt als meubel- en designelementen. We hopen dat u volop van uw nieuwe huishoudelijke apparaat zult genieten. Met vriendelijke groet

Estimado cliente, le damos las gracias por su compra. Nuestros productos son únicos porque combinan una notable búsqueda estética con un diseño técnico innovador. Se combinan con otros productos de la gama y se pueden utilizar como elementos de decoración y diseño. Le deseamos que pueda apreciar plenamente su nuevo electrodoméstico. Le enviamos nuestros saludos más cordiales.

Prezado cliente, Muito obrigado pela sua compra. Os nossos produtos são únicos porque combinam uma forte busca estética com um desenho técnico inovador. São coordenadas com outros produtos da linha e podem constituir elementos de decoração e design. Esperando que possa desfrutar totalmente das funcionalidades do seu eletrodoméstico, enviamos-lhe os nossos melhores cumprimentos.

Bäste kund, vi vill tacka dig för ditt köp. Våra produkter är unika eftersom de kombinerar ett estetiskt nytänkande med innovativ teknik. Våra produkter passar med de andra i samma serie och kan användas som föremål inom heminredningen för att ge en särskild känsla av stil i ditt hem. Vi hoppas att du till fullo kommer att uppskatta funktionerna hos din hushållsmaskin. Med bästa hälsningar.

Уважаемый покупатель! Благодарим Вас за покупку. Наши изделия уникальны, поскольку они сочетают в себе великолепный дизайн и передовые технические решения. Кроме того, они комбинируются с другими изделиями из этой линейки и могут стать стильными элементами интерьера и дизайна. Надеемся, что Вы в полной мере оцените функциональные возможности Вашего бытового прибора. С наилучшими пожеланиями.

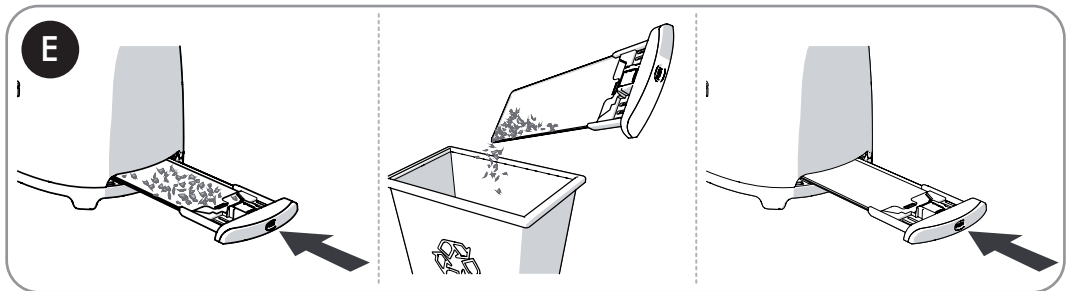
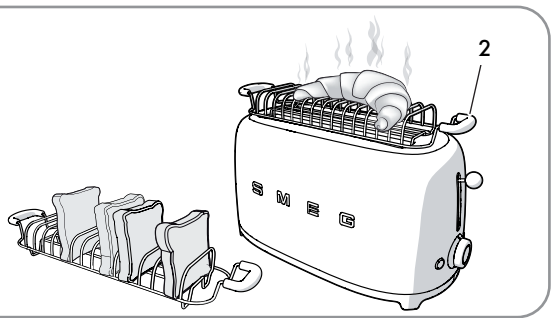
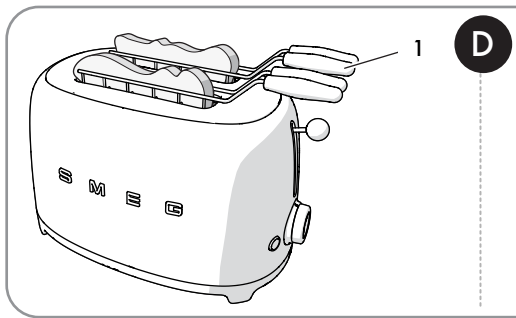
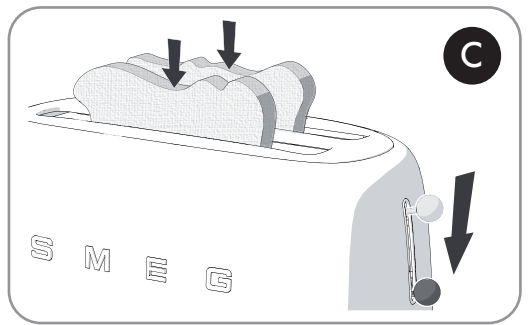
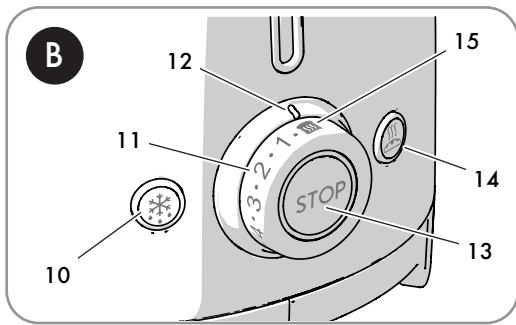
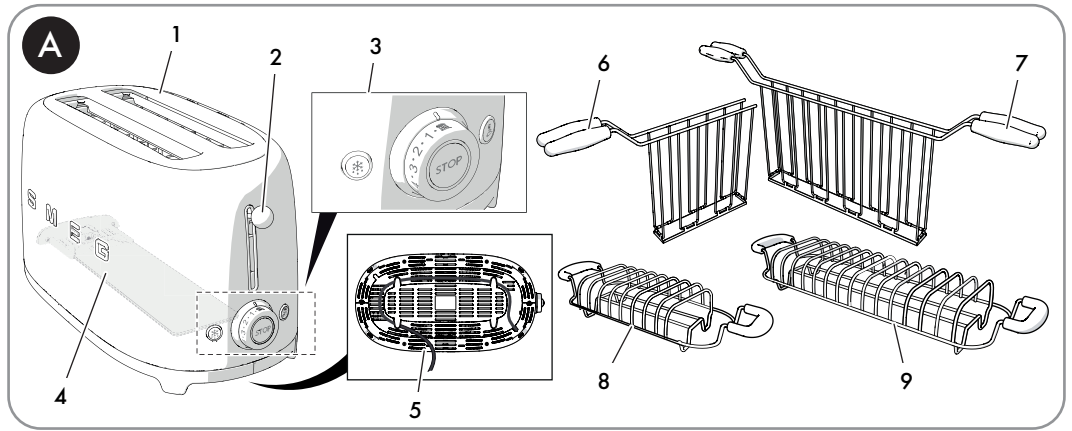
Kære Kunde, mange tak for dit køb. Vores produkter er unikke, da de forener æstetisk research og innovativt teknisk design. De passer perfekt sammen med de andre produkter i serien, og kan stå som et enkeltstående møbel af design. Vi håber, at du vil værdsætte din hårde hvidevares funktionalitet, og sender de bedste hilsner.

Szanowny Kliencie, Dziękujemy za Twój zakup. Nasze produkty są wyjątkowe, ponieważ łączą intensywne badania estetyczne z innowacyjnym projektem technicznym. Są one skoordynowane z innymi produktami z asortymentu i mogą stanowić elementy wyposażenia i wystroju. Mamy nadzieję, że będą Państwo mogli w pełni korzystać z funkcjonalności tego urządzenia. Serdecznie pozdrawiamy.

Arvoisa Asiakas, kiitämme sinua hankintasi johdosta. Tuotteemme ovat ainutlaatuisia, koska niissä yhdistyvät esteettisyys ja innovatiivinen tekninen suunnittelu. Ne sopivat yhteen muiden valikoimaan kuuluvien tuotteiden kanssa toimien samalla sisustus- ja design-tuotteina. Toivomme, että voit nauttia täysin siemauksin kodinkoneesi toiminnoista. Sydämellisin terveisin.

Kjære kunde. Vi takker for at dere valgte å kjøpe et av våre produkter. Våre produkter er unike fordi de forener søken etter estetikk med en nyskapende teknisk design. De koordineres med andre produkter i vårt sortiment og kan ha funksjon som både møbel- og designvare. Vi håper du får fullt utbytte av ditt husholdningsapparat, og sender deg våre beste hilsener.

تحتفظ جهة التصنيع بحقها في إجراء أية تغييرات تراها ضرورية لتحسين منتجاتها دون إخطار مسبق. لذا، تعتبر الرسوم التوضيحية والأوصاف الواردة في هذا الدليل غير ملزمة ولكنها إرشادية فقط.





1 Hinweise

Das vorliegende Bedienungshandbuch ist ein fester Bestandteil des Gerätes und ist deshalb für die ganze Lebensdauer des Gerätes sorgfältig und in Reichweite aufzubewahren.

1.1 Zweckbestimmung

- Das Gerät nur in geschlossenen Räumen verwenden.
- Diese Maschine ist für den Gebrauch im häuslichen Bereich oder ähnlichem bestimmt, wie:
 - im Küchenbereich für die Geschäftsangestellten, in Büros und in anderen Arbeitsbereichen;
 - Frühstückspensionen / Agrotourismen
 - durch Hotel- und Moteltgäste und in anderen Wohnanlagen.
- Andere Verwendungen, die von den erwähnten abweichen, wie, zum Beispiel, in Restaurants, Bars und Cafés, sind als unsachgemäß anzusehen.
- Es ist ausschließlich zum Rösten von Brot bestimmt. Das Gerät nicht zu anderen, seiner Bestimmung nicht entsprechenden Zwecken verwenden.
- Die Hinweise und Empfehlungen, die in diesem Bedienungshandbuch angeführt sind, strengstens befolgen.
- Das Gerät ist ausschließlich zum Rösten von Brot bestimmt.
- Es kann für die Zubereitung von Sandwiches nur unter Verwendung der spezifischen Zangen (nicht im Lieferumfang enthalten) genutzt werden.
- Ein Kontakt zwischen den Heizelementen und den Lebensmitteln oder anderen Substanzen kann unangenehme Gerüche oder Rauch erzeugen und das Gerät beschädigen.
- Das Gerät ist nicht für den Betrieb mit externen Zeitschaltuhren oder mit

Fernbedienungssystemen vorgesehen.

- Dieses Gerät darf von Kindern ab 8 Jahren sowie von Personen mit eingeschränkten körperlichen, sensorischen oder geistigen Fähigkeiten oder Personen, die keine Erfahrung im Umgang mit Elektrogeräten haben, verwendet werden, sofern diese von Erwachsenen, die für ihre Sicherheit verantwortlich sind, angewiesen oder beaufsichtigt werden.
- Kinder dürfen nicht mit dem Gerät spielen. Das Gerät außer Reichweite von Kindern aufbewahren.

1.2 Allgemeine Sicherheitshinweise

Die Sicherheitshinweise für eine sichere Verwendung des Gerätes befolgen.

- Das Gerät, das Netzkabel oder den Stecker nicht ins Wasser oder in andere Flüssigkeiten tauchen.
- Das Gerät nicht verwenden, wenn das Versorgungskabel oder der Stecker beschädigt sind oder wenn das Gerät auf den Boden gefallen ist oder aus irgendeinem Grund beschädigt wurde.
- Das Gerät niemals oberhalb oder in der Nähe von eingeschalteten Gas- oder Elektroherden oder im Innern eines angewärmten Ofens aufstellen.
- Zur Vermeidung von Unfällen wurde das Netzkabel kurz gehalten. Kein Verlängerungskabel verwenden.
- Bei Auftreten eines Defektes darf das Gerät ausschließlich von einem qualifizierten Techniker repariert werden.
- Das Gerät nach dem Gebrauch ausschalten.
- Niemals versuchen, Flammen oder einen Brand mit Wasser zu löschen. Das Gerät ausschalten, den Netzstecker aus der Steckdose ziehen und die Flamme mit einer



Hinweise

Abdeckung oder einer Decke aus nicht brennbarem Material zudecken.

- Dieses Bedienungshandbuch vor der Benutzung des Gerätes sorgfältig durchlesen.
- Keine Veränderungen an diesem Gerät vornehmen.
- Niemals versuchen, das Gerät ohne den Eingriff eines qualifizierten Technikers zu reparieren.
- Ist das Netzkabel beschädigt, muss unverzüglich der technische Kundendienst kontaktiert werden.

1.3 Für dieses Gerät

- Der Toaster kann während seines Betriebs hohe Temperaturen erreichen. Die heißen Oberflächen nicht berühren. Bedienen Sie das Gerät nur über die Bedienkebel und -funktionen, den Toasterhebel und die Extra-Zubehörteile.
- Vor der Reinigung und Pflege muss das Gerät abgekühlt, ausgeschaltet und der Netzstecker aus der Steckdose gezogen sein. Das Gerät vor der Reinigung auskühlen lassen.
- Das Brot könnte verbrennen. Das Gerät nicht in der Nähe oder unter brennbaren Materialien, wie zum Beispiel Gardinen, in Betrieb nehmen.
- Vor dem Einstecken oder Herausziehen des Steckers sicherstellen, dass der Toasterhebel hoch gestellt ist.
- Sicherstellen, dass die Luft rund um den Toaster frei zirkulieren kann. Keine Gegenstände auf den Toaster legen.
- Nicht versuchen, das Brot aus dem in Betrieb stehenden Toaster herauszuziehen.
- Während des Betriebs keine Metallgegenstände wie Messer, Gabeln und Löffel auf dem Gerät ablegen.
- Bei der Reinigung des Toasters keine

Metallgegenstände wie Messer, Gabeln und Löffel verwenden.

- Die Reinigung und Wartung darf nicht durch unbeaufsichtigte Kinder erfolgen.

1.4 Haftung des Herstellers

Der Hersteller haftet nicht für Personen- und Sachschäden, die auf die folgenden Ursachen zurückzuführen sind:

- die zweckwidrige Verwendung des Gerätes;
- die Nichtbeachtung des Bedienungshandbuches;
- unbefugte Änderungen auch nur einzelner Gerätekomponenten;
- die Verwendung von nicht originalen Ersatzteilen;
- die Nichtbeachtung der Sicherheitshinweise.

1.5 Entsorgung



Dieses Gerät muss getrennt von anderen Abfällen entsorgt werden (Richtlinie 2012/19/EU).

- Dieses Gerät enthält, gemäß der gültigen europäischen Richtlinien, keine nennenswerte Menge an gesundheits- und umweltschädlichen Stoffen.
- Die elektrischen Altgeräte dürfen nicht zusammen mit dem Hausmüll entsorgt werden. Unter Einhaltung der von den einschlägigen Bestimmungen vorgegebenen Richtlinien müssen die Altgeräte bei geeigneten Sammelstellen für elektrische und elektronische Abfälle abgegeben werden. Für weitere Informationen wenden Sie sich an die örtlichen Behörden oder die Verantwortlichen der Sammelstellen.
- Die Verpackungsmaterialien bei geeigneten Sammelstellen abgeben.



Elektrische Spannung

Stromschlaggefahr

- Die Stromzufuhr unterbrechen.
- Das Netzkabel von der elektrischen Anlage trennen.



Erstickungsgefahr durch die Kunststoffverpackungen:

- Die Verpackung oder Teile davon nicht unbeaufsichtigt lassen.
- Vermeiden, dass Kinder mit den Plastikbeuteln der Verpackung spielen.



Stromschlaggefahr

- Den Netzstecker nur in eine geerdete Steckdose einstecken.
- Das Gerät darf nur an eine geerdete Steckdose angeschlossen und in Betrieb genommen werden.
- Keine Adapter verwenden.
- Kein Verlängerungskabel verwenden.
- Die Nichtbeachtung dieser Hinweise kann tödliche Folgen haben, Unfälle oder Stromschläge verursachen.



Unsachgemäßer Gebrauch

Stromschlaggefahr

- Vor der Reinigung des Toasters, der Krümelschublade und des Sonderzubehörs den Netzstecker aus der Steckdose ziehen.



Heißes Gerät

Verbrennungsgefahr

- Das Gerät und das Sonderzubehör vor der Reinigung auskühlen lassen.



Unsachgemäßer Gebrauch

Gefahr von Oberflächenschäden

- Das Gerät nicht mit einem Dampfstrahl reinigen.
- Bei der Reinigung von Stahlteilen oder Metallflächen (z.B. eloxierte, mit Nickel behandelte oder verchromte Flächen) keine chlor-, ammoniak- oder bleichmittelhaltige Produkte verwenden.
- Keine scheuernden oder ätzenden Reinigungsmittel verwenden (z.B. Scheuerpulver, Fleckenentferner oder Metallschwämme).
- Keine raue oder scheuernde Materialien bzw. scharfkantige Metallschaber verwenden.



Heißes Gerät

- Die Toastzangen und der Brötchenröstaufsatz erreichen während des Toastvorgangs hohe Temperaturen. Um Verbrennungen zu vermeiden, muss beim Herausnehmen der Brotscheiben darauf geachtet werden, nicht mit den Metallteilen in Berührung zu kommen.



2 Produktbeschreibung (Abb. A - B)

- 1) Toastschlitze mit automatischer Brotscheibenzentrierung
- 2) Toasterhebel
- 3) Bedienfront
- 4) Krümelschublade
- 5) Kabelfach (an der Unterseite)
- 6) Zangen TSSR01 (Extra-Zubehör, geeignet für den Toaster TSF01)
- 7) Zangen TSSR02 (Extra-Zubehör, geeignet für den Toaster TSF02)
- 8) Brötchenaufsatz TSBW01 (Extra-Zubehör, geeignet für den Toaster TSF01)
- 9) Brötchenaufsatz TSBW02 (Extra-Zubehör, geeignet für den Toaster TSF02)
- 10) Taste für Auftaufunktion
- 11) Bedienknebel für Röstgradstufen
- 12) Röstgradstufen
- 13) Taste für Funktionsstopp
- 14) Taste für Bagel-Funktion
- 15) Aufwärmfunktion

2.1 Bedienblende (Abb. B)

- Taste für Auftaufunktion (10 - Abb. B)

Diese Funktion eignet sich zum Rösten von gefrorenem Brot. Während des Toastvorgangs leuchtet die Auftautaste auf.

- Bedienknebel für Röstgradstufen (11 - Abb. B)

Diese Funktion dient zur Auswahl einer der 6 Röstgradstufen oder der Aufwärmfunktion. Während des Toastvorgangs leuchtet die zentrale LED-Leuchte auf.

- Anzeige der Röstgradstufen (12 - Abb. B)

Die Anzeige der Röstgradstufen zeigt die ausgewählte Röstgradstufe oder die Aufwärmfunktion an.

- Taste für Stopp-Funktion (13 - Abb. B)

Die Stopp-Taste ermöglicht es, den Toastvorgang zu jedem beliebigen Zeitpunkt zu unterbrechen.

- Taste für Bagel-Funktion (14 - Abb. B)

Diese Funktion ermöglicht, nur eine Seite der Bagel (Brötchen / Semmel) oder sonstige Brotsorten zu rösten. Während des Toastvorgangs leuchtet die Taste der Bagel-Funktion auf.

- Aufwärmfunktion (15 - Abb. B)

Diese Funktion ermöglicht es, kalte Toasts aufzuwärmen oder den Toastvorgang fortzusetzen, sofern dieser nicht zufriedenstellend ist. Während des Toastvorgangs leuchtet die zentrale LED-Leuchte auf.



3 Gebrauch



Das Gerät kann in aller Sicherheit bei 50 Hz oder 60 Hz verwendet werden, ohne die Einstellungen abändern zu müssen.



Empfehlungen und Ratschläge für den Benutzer

Der Toaster verfügt über einen dreipoligen Stecker mit Erdung. Um die Stromschlaggefahr zu verringern, kann dieser Stecker nur auf eine Art in die Steckdose eingesteckt werden. Wenn sich der Stecker nicht in die Steckdose einstecken lässt, muss ein Fachelektriker hinzugezogen werden. Den Stecker in keiner Weise verändern.



Empfehlungen und Ratschläge für den Benutzer

- Es sollte beachtet werden, dass die verwendete Brotart die Röstzeit beeinflusst. Je frischer das Brot ist, desto mehr Zeit nimmt die Röstung in Anspruch. Unterschiedliche Brotsorten oder Feuchtigkeitsgehalte können diverse Röstgradstufen erfordern. Zum Beispiel wird Fruchtbrot in der Regel schneller geröstet, während frisches Ofenbrot mehr Zeit zum Rösten erfordert, da es einen höheren Feuchtigkeitsgehalt besitzt.
- Das zuerst geröstete Brot ermöglicht es den Widerständen, die richtige Rösttemperatur zu erreichen. Es sollte beachtet werden, dass eine nachfolgende Brotröstung weniger Zeit in Anspruch nehmen kann.

Für ein optimales Toastergebnis:

- Jeweils nur eine Brotsorte rösten;
- Brotscheiben von gleicher Dicke rösten;
- Brotscheiben mit einer maximalen Dicke von 2,5 cm rösten.
- Bei Verwendung von per Hand geschnittenen Scheiben, sollten diese möglichst dieselbe Dicke aufweisen. Scheiben von unterschiedlicher Dicke werden nicht gleichmäßig geröstet.
- Achtung: Sehr dünne oder durchgebrochene Brotscheiben verbrennen.

3.1 Vor dem ersten Gebrauch

- 1) Alle Aufkleber und jedes beliebige Verpackungs- oder aufgedrucktes Material, das während des Transports oder der Versetzung in das Gerät gefallen sein kann, muss entfernt werden. Keinen Metallgegenstand in das Innere des Toasters einfügen.
- 2) Die Außenflächen des Toasters mit einem feuchten Tuch reinigen.
- 3) Beim ersten Gebrauch des Toasters keine Brotscheiben einfügen.
- 4) Den Bedienhebel der Röstgradstufe auf die höchste Stufe stellen und den Toasterhebel runter drücken. Auf diese Weise werden sämtliche Produktionsrückstände beseitigt.



Beim ersten Gebrauch können Rauch und Gerüche entstehen.



Hinweis

Der Hebel wird nicht blockiert, wenn das Gerät nicht an das Stromnetz angeschlossen ist.



3.2 Funktionsweise

Sofern erforderlich, das Kabel an der Unterseite des Gerätes aufwickeln (5 - Abb. A).

- 1) Den Netzstecker des Toasters einstecken.
- 2) Die Brotscheiben in die Schlitze einfügen (Abb. C).
- 3) Es sollte bedacht werden, dass das Brot normalerweise nicht quadratisch ist und es demnach erforderlich ist, es auf eine Seite zu drehen, um die beste Position zu erhalten und die Röstfläche zu optimieren.
- 4) Die gewünschte Röstgradstufe (Röstgrade zwischen 1 und 6, von hell nach dunkel) oder die „Aufwärmfunktion“ auswählen (15 - Abb. B).
- 5) Den Toasterhebel bis zum Einrasten hinunter drücken, um den Toastvorgang zu starten (Abb. C).
- 6) Sofern erforderlich, zusätzlich die Auftaufunktion (10 - Abb. B) oder Bagel-Funktion (14 - Abb. B) oder beide kombiniert auswählen.
- 7) Der Heizwiderstand schaltet sich ein. Das Brot wird für eine gleichmäßige Bräunung automatisch zentriert.
- 8) Der Toast wird nach beendetem Toastvorgang automatisch ausgeworfen.
- 9) Falls das Brot eine unzureichende Bräunung aufweist und mehr Zeit zum Rösten erfordert, muss die Taste Aufwärmen gedrückt werden, um die Röstzeit zu verlängern.

3.3 Sonderprogramme

Unterbrechung des Toastvorgangs

Der Toastvorgang kann durch Drücken der Taste zu jedem beliebigen Zeitpunkt unterbrochen (13 - Abb. B).

Auftaufunktion (10 - Abb. B)

Diese Funktion ermöglicht, das Brot langsam aufzutauen und mit der ausgewählten Röstgradstufe zu rösten.

Zur Aktivierung dieser Funktion das Brot in den Schlitz einfügen, die gewünschte Röstgradstufe auswählen, den Hebel bis zum Einrasten nach unten drücken und dann die Auftautaste drücken: Die Kontrollleuchte der Taste leuchtet auf. Die Toastzeit verlängert sich automatisch, damit das Brot auftauen und gleichmäßig geröstet werden kann. Beim automatischen Auswurf der Toastscheiben schaltet sich die Kontrollleuchte der Auftautaste aus.

Bagel-Funktion (14 - Abb. B)

Diese Sonderfunktion eignet sich insbesondere zum Rösten nur einer Seite, für Bagels, Fladenbrote, englische Muffins, Baguettes usw. Zum Aktivieren der Funktion das Brot in den Schlitz einfügen, wobei die zu röstende Seite nach außen hin gerichtet sein muss. Die gewünschte Röstgradstufe auswählen, den Hebel bis zum Einrasten nach unten drücken und dann die Taste der Bagel-Funktion drücken: Die Kontrollleuchte der Taste leuchtet auf. Nach beendetem Toastvorgang wird das Brot automatisch ausgeworfen und die Taste der Bagel-Funktion erlischt.

Aufwärmfunktion (15 - Abb. B)

Diese Funktion ermöglicht, kalte Toasts aufzuwärmen oder den Toastvorgang fortzusetzen, sofern dieser nicht zufriedenstellend ist. Zur Aktivierung dieser Funktion das Brot in den Schlitz einfügen, die Aufwärmfunktion mittels des Bedienhebels der Röstgradstufe auswählen und den Toasterhebel bis zum Einrasten nach unten drücken. Die zentrale Kontrollleuchte des Bedienhebels der Röstgradstufe leuchtet auf. Nach beendetem Toastvorgang wird das Brot automatisch ausgeworfen und das Gerät schaltet sich aus.



Die Auftau- oder Aufwärmfunktionen können gleichzeitig zur Bagel-Funktion ausgewählt werden.



3.4 Gebrauch des Sonderzubehörs (6, 7, 8, 9 - Abb. A)



Das Zubehör kann je nach Modell unterschiedlich sein.

Zangen (1 - Abb. D)

Die Zangen sind ideal zum Rösten von belegten Brötchen oder zum einfacheren Handhaben von kleinen Brötchen wie, beispielsweise, die Bagels.

- Modell TSSR01, geeignet für den Toaster TSF01 (6 - Abb. A)
- Modell TSSR02, geeignet für den Toaster TSF02 (7 - Abb. A).



Empfehlungen und Ratschläge für den Benutzer

- Wenn die Außenseite des Toasts leicht mit Butter beschmiert wird, wird die Bräunung verlangsamt und die Toastfüllung gleichmäßig erwärmt. Die Innenseite des Brötchens nicht mit Butter beschmieren.
- Für ein optimales Ergebnis sollten dünne Scheiben von Schinken, Puten usw. und fein geriebener Käse verwendet werden.
- Für ein optimales Ergebnis sollte der Aufschnitt vor seinem Gebrauch aus dem Kühlschrank genommen und bei Umgebungstemperatur aufbewahrt werden.
- Den Toast nicht übermäßig belegen.
- Wenn eine niedrige Röstgradstufe verwendet wird, könnte sich die Füllung nicht richtig erwärmen. In diesem Fall sollte das geröstete Brot nach beendetem Toastvorgang noch länger im Schlitz gelassen oder die Dauer mit der Taste Aufwärmen verlängert werden.

Gebrauchsanweisung (1 - Abb. D):

- 1) Die Zangen durch Erweitern der Griffe öffnen.
- 2) Den Toast zwischen die Zange nehmen.
- 3) Die Griffe zusammendrücken, um den Toast zu ergreifen.
- 4) Die Zange in den Schlitz einfügen und eine Röstgradstufe auswählen. Sollte eine höhere Röstgradstufe gewünscht sein, die Taste Aufwärmen drücken, um die Röstzeit zu verlängern.
- 5) Den Toasterhebel bis zum Einrasten hinunter drücken, um den Toastvorgang zu starten.
- 6) Nach beendetem Toastvorgang die Zange aus dem Toaster nehmen.

Brötchenaufsatz (2 - Abb. D)

Der Brötchenröstaufsatz eignet sich zum Aufwärmen von Brötchen, Fladenbrot oder Teigwaren.

- Modell TSBW01, geeignet für den Toaster TSF01 (8 - Abb. A)
- Modell TSBW02, geeignet für den Toaster TSF02 (9 - Abb. A).

Gebrauchsanweisung (2 - Abb. D):

- 1) Den Aufsatz auf den Toaster aufsetzen und darauf achten, dass die unteren Stellfüße des Aufsatzes richtig in die dafür vorgesehenen Schlitz des Toasters eingeführt sind.
- 2) Die Brötchen, Fladenbrote oder Teigwaren auf den Brötchenaufsatz legen und die Röstgradstufe „1“ einstellen (keine höhere Stufe).
- 3) Den Toasterhebel bis zum Einrasten hinunter drücken, um den Toastvorgang zu starten.



4 Reinigung und Wartung

4.1 Reinigung der Oberflächen

Um die Oberflächen im bestmöglichen Zustand zu erhalten, sollte das Gerät nach jedem Gebrauch regelmäßig gereinigt werden. Das Gerät erst abkühlen lassen.

Keine Produkte verwenden, die scheuernden oder säurehaltigen Substanzen auf Chlorbasis enthalten.

Das Produkt direkt auf ein feuchtes Tuch geben und auf die Flächen auftragen. Sorgfältig spülen und mit einem weichen Tuch oder einem Mikrofasertuch abtrocknen.



Empfehlungen und Ratschläge für den Benutzer

Öl- oder Fettspritzer unverzüglich mit einem weichen und feuchten Tuch entfernen.

Jede andere Art von Wartung sollte von einem Vertreter des Kundendienstes durchgeführt werden.

4.2 Flecken und Speiserückstände

Auf keinen Fall Putzschwämme aus Metall oder scharfe Schaber verwenden, die die Oberflächen beschädigen können.

Normale, nicht scheuernde Reinigungsmittel und Utensilien verwenden. Gründlich nachspülen und mit einem weichen Tuch oder einem Tuch aus Mikrofaser abtrocknen.

4.3 Reinigung der Krümelschublade (Abb. E)

- 1) Die Krümelschublade (4 - Abb. A) durch Drücken aus ihrer Aufnahme lösen, herausziehen und entleeren. Die Krümelschublade nach jedem Gebrauch leeren.



Empfehlungen und Ratschläge für den Benutzer

Die Krümelschublade kann per Hand gespült werden. Die Krümelschublade vor dem erneuten Einsetzen in den Toaster sorgfältig abtrocknen.

- 2) Die Krümelschublade erneut in den Toaster einsetzen. Bis zum Einrasten in ihre Aufnahme drücken. Den Toaster niemals mit unsachgemäß eingesetzter Krümelschublade verwenden.
- 3) Keine andere Art von Abdeckung für den Toaster verwenden.

4.4 Reinigung der Toastzangen und des Brötchenaufsatzes (Sonderzubehör)

Die Toastzangen und den Brötchenaufsatz per Hand mit warmem Wasser und Seife spülen. Nach dem Spülen diese erneut nachspülen und mit einem weichen Tuch sorgfältig abtrocknen.

Was tun, wenn...

Sollte der Toaster nicht funktionieren, muss Folgendes überprüft werden:

- Sicherstellen, dass der Toaster an eine dreipolige Steckdose mit Erdung angeschlossen ist. Ist dies der Fall, muss er getrennt werden.
- Den Netzstecker des Toasters einstecken.
- Wenn der Toaster weiterhin nicht funktioniert, muss die Sicherung oder der automatische Schalter des Geräts überprüft werden.

Wenn das Problem weiter besteht:

- Auf den Abschnitt Garantie und Kundendienst von Smeg Bezug nehmen.

Informationen zur Entsorgung

GÜLTIG FÜR DEN DEUTSCHEN MARKT

Die folgenden Informationen zur Entsorgung ersetzen die Bestimmungen im Bedienungshandbuch mit Wirkung ab dem 01.01.2022

• Ihre Pflichten als Endnutzer



Dieses Elektro- bzw. Elektronikgerät ist mit einer durchgestrichenen Abfalltonne auf Rädern gekennzeichnet. Das Gerät darf deshalb nur getrennt vom unsortierten Siedlungsabfall gesammelt und zurückgenommen werden. Es darf somit nicht mit dem Hausmüll entsorgt werden. Das Gerät kann z.B. bei einer kommunalen Sammelstelle oder ggf. bei einem Vertreter (siehe unten zu deren Rücknahmepflichten in Deutschland) abgegeben werden.

Das gilt auch für alle Bauteile, Unterbaugruppen und Verbrauchsmaterialien des zu entsorgenden Altgeräts. Vor der Entsorgung des Altgeräts müssen alle nicht eingebauten Altbatterien und Altakkumulatoren vom Altgerät getrennt werden. Das gleiche gilt für Lampen, die zerstörungsfrei aus dem Altgerät entnommen werden können. Der Endnutzer ist zudem selbst dafür verantwortlich, personenbezogene Daten vom Altgerät zu entfernen.

• Hinweise zum Recycling



Helfen Sie mit, alle Materialien zu recyceln, die mit diesem Symbol gekennzeichnet sind. Entsorgen Sie solche Materialien, insbesondere Verpackungen, nicht im Hausmüll, sondern über die bereitgestellten Recyclingbehälter oder die entsprechenden örtlichen Sammelsysteme.

Recyceln Sie zum Umwelt- und Gesundheitsschutz elektrische und elektronische Geräte.

• Rücknahmepflichten der Vertreter

Wer auf mindestens 400 m² Verkaufsfläche Elektro- und Elektronikgeräte vertreibt oder diese gewerblich an Endnutzer abgibt, ist verpflichtet, bei Abgabe eines neuen Gerätes, ein Altgerät des Endnutzers der gleichen Geräteart, das im Wesentlichen die gleichen Funktionen wie das neue Gerät erfüllt, am Ort der Abgabe oder in unmittelbarer Nähe, unentgeltlich zurückzunehmen. Das gilt auch für Vertreter von Lebensmitteln mit einer Gesamtverkaufsfläche von mindestens 800 m², die mehrmals im Kalenderjahr oder dauerhaft Elektro- und Elektronikgeräte anbieten und auf dem Markt bereitstellen. Solche Vertreter müssen zudem auf Verlangen des Endnutzers Altgeräte, die in keiner äußeren Abmessung größer als 25 cm sind, (kleine Elektrogeräte) im Einzelhandelsgeschäft oder in unmittelbarer Nähe hierzu unentgeltlich zurückzunehmen. Die Rücknahme darf in diesem Fall nicht an den Kauf eines Elektro- oder Elektronikgerätes verknüpft, kann aber auf drei Altgeräte pro Geräteart beschränkt werden.

Ort der Abgabe ist auch der private Haushalt, wenn das neue Elektro- oder Elektronikgerät dorthin geliefert wird; in diesem Fall ist die Abholung des Altgerätes für den Endnutzer kostenlos. Die vorstehenden Pflichten gelten auch für den Vertrieb unter Verwendung von Fernkommunikationsmitteln, wenn die Vertreter Lager- und Versandflächen für Elektro- und Elektronikgeräte bzw. Gesamtlager und Versandflächen für Lebensmittel beinhalten, die den oben genannten Verkaufsflächen entsprechen. Die unentgeltliche Abholung von Elektro- und Elektronikgeräten ist dann aber auf Wärmeüberträger (z.B. Kühlschrank), Bildschirme, Monitore und Geräte, die Bildschirme mit einer Oberfläche von mehr als 100 cm² enthalten, und Geräte beschränkt, bei denen mindestens eine der äußeren Abmessungen mehr als 50 cm beträgt. Für alle übrigen Elektro- und Elektronikgeräte muss der Vertreter geeignete Rückgabemöglichkeiten in zumutbarer Entfernung zum jeweiligen Endnutzer gewährleisten; das gilt auch für kleine Elektrogeräte (s.o.), die der Endnutzer zurückgeben möchte, ohne ein neues Gerät zu erwerben.

Il costruttore si riserva di apportare senza preavviso tutte le modifiche che riterrà utili al miglioramento dei propri prodotti. Le illustrazioni e le descrizioni contenute in questo manuale non sono quindi impegnative ed hanno solo valore indicativo.

The manufacturer reserves the right to make any changes deemed necessary for the improvement of its products without prior notice. The illustrations and descriptions contained in this manual are therefore not binding and are merely indicative.

Le fabricant se réserve la faculté d'apporter, sans préavis, toutes les modifications qu'il jugera utiles pour l'amélioration de ses produits. Les illustrations et les descriptions figurant dans ce manuel ne sont pas contraignantes et n'ont qu'une valeur indicative.

Der Hersteller behält sich vor, ohne vorherige Benachrichtigung alle Änderungen vorzunehmen, die er zur Verbesserung seiner Produkte für nützlich erachtet. Die in diesem Handbuch enthaltenen Illustrationen und Beschreibungen sind daher unverbindlich und dienen nur zur Veranschaulichung.

De fabrikant behoudt zich het recht voor zonder waarschuwing alle wijzigingen aan te brengen die hij nodig acht om zijn producten te verbeteren. De afbeeldingen en de beschrijvingen die aanwezig zijn in deze handleiding zijn niet bindend, en hebben enkel een aanduidende waarde.

El fabricante se reserva el derecho a aportar sin aviso previo todas las modificaciones que considere útiles para la mejora de sus propios productos. Las ilustraciones y las descripciones contenidas en este manual no son vinculantes y tienen solo valor indicativo.

O fabricante reserva-se o direito de efetuar, sem aviso prévio, qualquer modificação que vise o melhoramento dos respetivos produtos. As ilustrações e descrições contidas neste manual não são, por isso, vinculativas e possuem apenas valor indicativo.

Tillverkaren förbehåller sig rätten att genomföra alla de ändringar som anses nödvändiga för att förbättra de egna produkterna utan att meddela detta i förväg. De illustrationer och beskrivningar som finns i aktuell manual är därmed inte bindande utan endast indikativa.

Для улучшения выпускаемой продукции изготовитель оставляет за собой право вносить без предварительного предупреждения любые изменения, которые он сочтет целесообразными. Рисунки и описания, содержащиеся в данном руководстве, не являются обязывающими и носят ознакомительный характер.

Fabrikanten forbeholder sig retten til, uden varsel, at udføre alle de ændringer, der vurderes nyttige for at forbedre egne produkter. Tegningerne og beskrivelserne i denne manual er derfor kun vejledende og ikke bindende.

Producent zastrzega sobie prawo do nanoszenia, bez uprzedniego powiadomienia, wszelkich zmian, które uzna za stosowne w celu ulepszenia swoich produktów. Rysunki i opisy zawarte w niniejszej instrukcji nie są zobowiązujące i mają jedynie charakter orientacyjny.

Valmistaja pidättää itsellään oikeuden tehdä ohjeisiin mielestään tarpeellisia muutoksia ilman ennakkoilmoitusta. Tässä oppaassa olevat kuvat ja piirroukset eivät näin ollen ole sitovia, vaan ne annetaan vain viitteellisessä mielessä.

Produzenten forbeholder seg rett til å foreta endringer på sine produkter grunnet tekniske fremskritt, uten forutgående varsel. Illustrasjonene og beskrivelsene i denne bruksanvisningen er derfor ikke bindende og skal kun betraktes som retningsgivende.

عملينا العزيز، شكرا لك على شراء أحد أجهزتنا. تعد منتجاتنا فريدة لأنها تجمع بين الأسلوب المميز والحلول التقنية المبتكرة. وهي تتناسب تماما مع المنتجات الأخرى في مجموعتنا وتعمل بنفس القدر كتصميمات قائمة بذاتها في مطبخك. نأمل أن تستمتع باستخدام هذا الجهاز الجديد! وتفضلوا بقبول وافر الاحترام والتقدير.