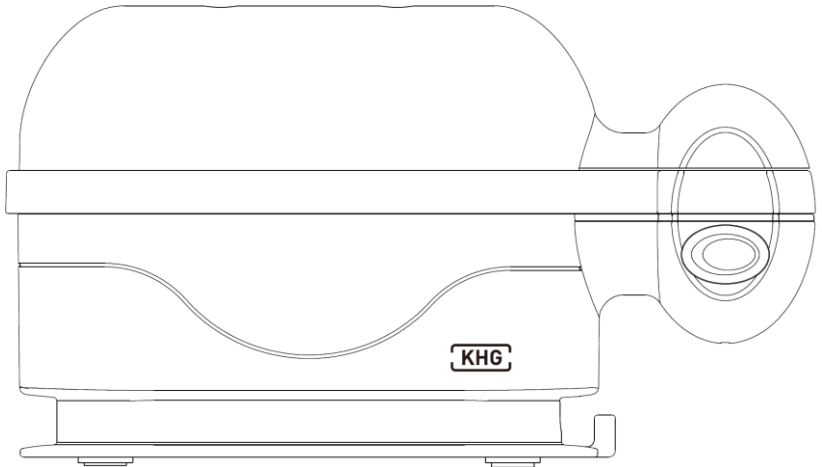




# Bedienungsanleitung

## Eierkocher



Modell: EK-300S

Art.-Nr.: 615217

# Inhaltsverzeichnis

<b>Komponenten</b> .....	<b>3</b>
<b>Allgemeines</b> .....	<b>4</b>
Bedienungsanleitung lesen und aufbewahren .....	4
Bestimmungsgemäßer Gebrauch .....	4
Zeichenerklärung .....	5
<b>Sicherheit</b> .....	<b>5</b>
Hinweiserklärung .....	5
Allgemeine Sicherheitshinweise .....	6
<b>Gerätbeschreibung</b> .....	<b>9</b>
<b>Erstinbetriebnahme</b> .....	<b>9</b>
Gerät und Lieferumfang prüfen.....	9
Grundreinigung.....	10
<b>Bedienung</b> .....	<b>10</b>
Eier kochen .....	11
Fehlersuche .....	13
<b>Reinigung und Wartung</b> .....	<b>13</b>
Reinigung .....	13
Entkalken .....	14
Aufbewahrung.....	15
<b>Technische Daten</b> .....	<b>15</b>
<b>Entsorgung</b> .....	<b>15</b>
Verpackung entsorgen .....	15
Gerät entsorgen.....	16
<b>Konformitätserklärung</b> .....	<b>17</b>

# Komponenten

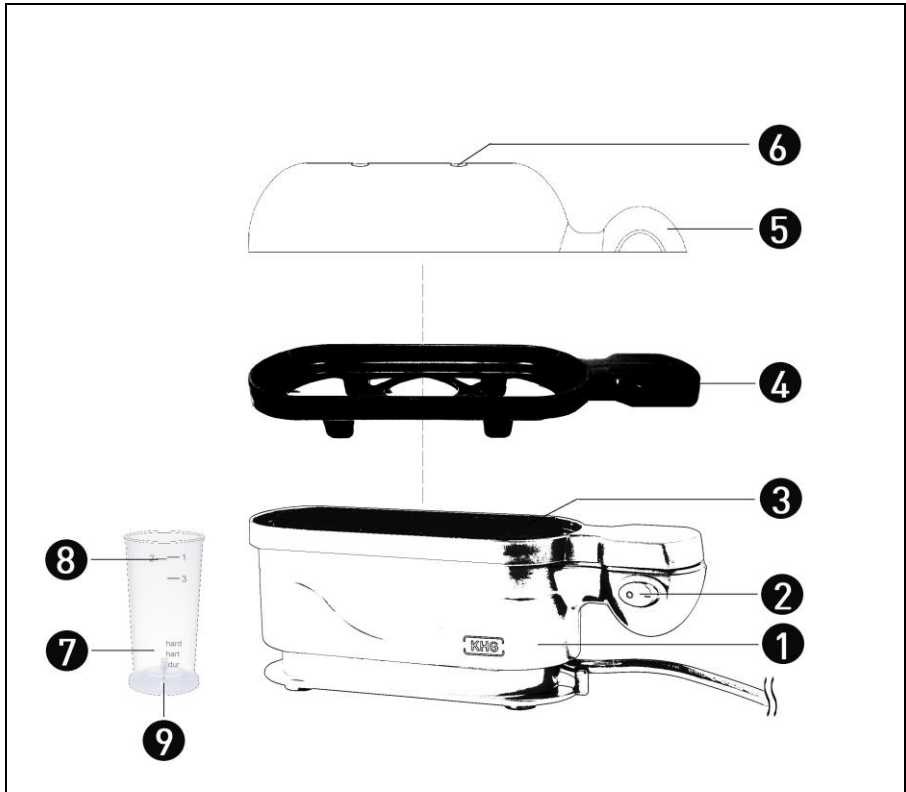


Abb. 1

- |   |                   |   |              |
|---|-------------------|---|--------------|
| 1 | Basis             | 6 | Dampföffnung |
| 2 | Ein/Aus- Schalter | 7 | Messbecher   |
| 3 | Wasserbecken      | 8 | Messskala    |
| 4 | Eiablage          | 9 | Eipicker     |
| 5 | Abdeckhaube       |   |              |

# Allgemeines

## Bedienungsanleitung lesen und aufbewahren



Diese Bedienungsanleitung gehört zu diesem Wasserkocher (im Folgenden nur „Gerät“ genannt). Sie enthält wichtige Informationen zur Inbetriebnahme und Handhabung.

Lesen Sie die Bedienungsanleitung, insbesondere die Sicherheitshinweise, sorgfältig durch, bevor Sie das Gerät einsetzen. Die Nichtbeachtung dieser Bedienungsanleitung kann zu schweren Verletzungen oder zu Schäden am Gerät führen.

Die Bedienungsanleitung basiert auf den in der Europäischen Union gültigen Normen und Regeln. Beachten Sie im Ausland auch landesspezifische Richtlinien und Gesetze.

Bewahren Sie die Bedienungsanleitung für die weitere Nutzung auf. Wenn Sie das Gerät an Dritte weitergeben, geben Sie unbedingt diese Bedienungsanleitung mit.

## Bestimmungsgemäßer Gebrauch

Das Gerät ist ausschließlich zum Kochen von rohem Ei konzipiert. Es ist ausschließlich für den Privatgebrauch und für ähnliche Anwendungen zu verwenden wie beispielsweise:

- in Küchen für Mitarbeiter, in Läden, Büros und anderen gewerblichen Bereichen;
- in landwirtschaftlichen Anwesen;
- von Kunden in Hotels, Motels und anderen Wohneinrichtungen;
- in Frühstückspensionen.

Verwenden Sie das Gerät nur wie in dieser Bedienungsanleitung beschrieben. Jede andere Verwendung gilt als nicht bestimmungsgemäß und kann zu Sachschäden oder sogar zu Personenschäden führen. Das Gerät ist kein Kinderspielzeug. Der Hersteller oder Händler übernimmt keine Haftung für Schäden, die durch nicht bestimmungsgemäßen oder falschen Gebrauch entstanden sind.

## Zeichenerklärung

Die folgenden Symbole werden in dieser Bedienungsanleitung, auf dem Gerät oder auf der Verpackung verwendet.



Dieses Symbol gibt Ihnen nützliche Zusatzinformationen zur Inbetriebnahme und Handhabung.



Das Glas-Gabel-Symbol kennzeichnet Materialien und Gegenstände, die für einen Kontakt mit Lebensmitteln geeignet sind, und die bei sachgemäßer Verwendung keine Schadstoffe an die Lebensmittel abgeben.

## Sicherheit

### Hinweiserklärung

Die folgenden Symbole und Signalwörter werden in dieser Bedienungsanleitung, auf dem Gerät oder auf der Verpackung verwendet.



Dieses Signalsymbol/-wort bezeichnet eine Gefährdung mit einem mittleren Risikograd, die, wenn sie nicht vermieden wird, den Tod oder eine schwere Verletzung zur Folge haben kann.

HINWEIS!

Dieses Signalwort warnt vor möglichen Sachschäden.

## Allgemeine Sicherheitshinweise



Stromschlaggefahr! Fehlerhafte Elektroinstallation oder zu hohe Netzspannung können zu elektrischem Stromschlag führen.

- Schließen Sie das Gerät nur an, wenn die Netzspannung der Steckdose mit der Angabe auf dem Typenschild übereinstimmt.
- Schließen Sie das Gerät nur an eine gut zugängliche Steckdose an, damit Sie das Gerät bei einem Störfall schnell vom Stromnetz trennen können.
- Überprüfen Sie das Gerät und die Anschlussleitung regelmäßig auf Beschädigungen. Betreiben Sie das Gerät nicht, wenn es sichtbare Schäden aufweist oder das Netzkabel bzw. der Netzstecker defekt ist.
- Wenn das Netzkabel des Gerätes beschädigt ist, muss es durch den Hersteller oder seinen Kundendienst oder eine ähnlich qualifizierte Person ersetzt werden, um Gefährdungen zu vermeiden.
- Öffnen Sie das Gehäuse nicht, sondern überlassen Sie die Reparatur Fachkräften. Wenden Sie sich dazu an eine Fachwerkstatt. Bei eigenständig durchgeführten Reparaturen, unsachgemäßem Anschluss oder falscher Bedienung sind Haftungs- und Garantieansprüche ausgeschlossen.
- Bei Reparaturen dürfen nur Teile verwendet werden, die den ursprünglichen Gerätedaten entsprechen. In diesem Gerät befinden sich elektrische und mechanische Teile, die zum Schutz gegen Gefahrenquellen unerlässlich sind. Betreiben Sie das Gerät nicht mit einer externen Zeitschaltuhr oder einem separaten Fernwirksystem.
- Tauchen Sie weder das Gerät noch das Netzkabel oder den Netzstecker in Wasser oder andere Flüssigkeiten.
- Fassen Sie den Netzstecker niemals mit feuchten Händen an.
- Ziehen Sie den Netzstecker nie am Netzkabel aus der Steckdose, sondern fassen Sie immer den Netzstecker an.
- Halten Sie das Gerät, den Netzstecker und das Netzkabel von offenem Feuer und heißen Flächen fern.

- Verlegen Sie das Netzkabel so, dass es nicht zur Stolperfalle wird.
- Knicken Sie das Netzkabel nicht und legen Sie es nicht über scharfe Kanten.
- Verwenden Sie das Gerät nur in Innenräumen. Betreiben Sie es nie in Feuchträumen oder im Regen.
- Achtung! Das Netzkabel darf während des Betriebes nicht die heißen Teile des Gerätes berühren.
- Lagern Sie das Gerät nie so, dass es in eine Wanne oder in ein Waschbecken fallen kann.
- Greifen Sie niemals nach einem Elektrogerät, wenn es ins Wasser gefallen ist. Ziehen Sie in einem solchen Fall sofort den Netzstecker aus der Steckdose.
- Stellen Sie das Gerät niemals in die Nähe eines gasbetriebenen oder elektrischen Brenners oder eines heißen Ofens.
- Sorgen Sie dafür, dass Kinder keine Gegenstände in das Gerät hineinstecken.
- Wenn Sie das Gerät nicht benutzen, es reinigen oder wenn eine Störung auftritt, schalten Sie das Gerät immer aus und ziehen Sie den Netzstecker aus der Steckdose.



Gefahren für Kinder und Personen mit verringerten physischen, sensorischen oder mentalen Fähigkeiten (beispielsweise teilweise Behinderte, ältere Personen mit Einschränkung ihrer physischen und mentalen Fähigkeiten) oder Mangel an Erfahrung und Wissen (beispielsweise ältere Kinder).

- Dieses Gerät kann von Kindern ab acht Jahren und darüber sowie von Personen mit verringerten physischen, sensorischen oder mentalen Fähigkeiten oder Mangel an Erfahrung und Wissen benutzt werden, wenn sie beaufsichtigt oder bezüglich des sicheren Gebrauchs des Geräts unterwiesen wurden und die daraus resultierenden Gefahren verstehen. Kinder dürfen nicht mit dem Gerät spielen. Reinigung und Benutzer-Wartung dürfen nicht von Kindern ohne Beaufsichtigung durchgeführt werden.

- Halten Sie Kinder jünger als acht Jahre vom Gerät und der Anschlussleitung fern.
- Lassen Sie das Gerät während des Betriebs nicht unbeaufsichtigt.
- Lassen Sie Kinder nicht mit der Verpackungsfolie spielen. Kinder können sich beim Spielen darin verfangen und ersticken.



### Verletzungsgefahr!

Das Gerät heizt sich schnell auf und kühlt nur langsam wieder ab. Daher während und nach der Benutzung stets auf heißes Wasser und aufsteigende Wasserdämpfe achten!

- Achtung! Der Eierkocher wird während der Benutzung sehr heiß und aus den Dampföffnungen tritt Dampf aus. Deshalb die Abdeckhaube seitlich, am schmalen Ende anfassen und wegnehmen.
- Öffnen Sie die Abdeckhaube nicht während des Betriebs.
- Lassen Sie das Gerät bei Gebrauch nicht unbeaufsichtigt.

### HINWEIS!

### Beschädigungsgefahr!

Unsachgemäßer Umgang mit dem Gerät kann zu Beschädigungen des Gerätes führen.

- Stellen Sie das Gerät auf einer gut zugänglichen, ebenen, trockenen, hitzebeständigen und ausreichend stabilen Arbeitsfläche auf. Stellen Sie das Gerät nicht an den Rand oder an die Kante der Arbeitsfläche.
- Vermeiden Sie einen Hitzestau, indem Sie das Gerät nicht direkt an eine Wand oder unter Hängeschränke o. Ä. stellen. Durch den austretenden Dampf können Möbelstücke beschädigt werden.
- Stellen Sie das Gerät nie auf oder in der Nähe von heißen Oberflächen ab (Herdplatten etc.).
- Bringen Sie das Netzkabel nicht mit heißen Teilen in Berührung.
- Setzen Sie das Gerät niemals hoher Temperatur (Heizung etc.) oder



Witterungseinflüssen (Regen etc.) aus.

- Tauchen Sie die Basis (1) zum Reinigen niemals in Wasser und verwenden Sie zur Reinigung keinen Dampfreiniger, das Gerät kann sonst beschädigt werden.
- Dieses Gerät ist nur zum Kochen von Eiern geeignet. Bitte nicht versuchen, andere Nahrungsmittel aufzuwärmen.
- Befüllen Sie das Gerät nur mit kaltem Wasser.
- Betreiben Sie das Gerät nicht ohne es mit Wasser zu befüllen.

## Gerätbeschreibung

Das Gerät ist ein Eierkocher zum Garen von bis zu drei Hühnereiern gleichzeitig. Es verfügt über ein integriertes Wasserbecken (3) und einen Alarm, der Ihnen anzeigt wann die Eier fertig gekocht sind. Das Gerät wird mithilfe des Ein/Aus- Schalter (2) bedient.

## Erstinbetriebnahme

### Gerät und Lieferumfang prüfen

#### HINWEIS!

Beschädigungsgefahr!

Wenn Sie die Verpackung unvorsichtig mit einem scharfen Messer oder anderen spitzen Gegenständen öffnen, kann das Gerät schnell beschädigt werden.


Gehen Sie beim Öffnen sehr vorsichtig vor.

- Nehmen Sie das Gerät aus der Verpackung.
- Prüfen Sie, ob die Lieferung vollständig ist (siehe **Abb.1**).

- Kontrollieren Sie, ob das Gerät oder die Einzelteile Schäden aufweisen. Ist dies der Fall, benutzen Sie das Gerät nicht. Wenden Sie sich über die, unter Kundenservice, auf der letzten Seite angegebene Hotline an den Hersteller bzw. an Ihren Händler.

## Grundreinigung

1. Entfernen Sie das Verpackungsmaterial und sämtliche Schutzfolien.
2. Reinigen Sie vor der erstmaligen Benutzung alle Teile des Gerätes wie im Kapitel „Reinigung“ beschrieben.

	<p>Bei der ersten Benutzung kann es zu leichter Rauch- und Geruchsentwicklung kommen. Dabei handelt es sich um fabriktionsbedingte Rückstände, die auf der Geräteoberfläche verbrannt werden.</p>
-----------------------------------------------------------------------------------	---------------------------------------------------------------------------------------------------------------------------------------------------------------------------------------------------

## Bedienung



Verbrennungsgefahr!

Teile des Gerätes werden während des Betriebs heiß und es entwickelt sich Dampf. Das Gerät darf während der Benutzung nicht verschoben werden.

- Fassen Sie die Abdeckhaube (5) ausschließlich seitlich am schmalen Ende an.
- Berühren Sie die heißen Teile des Gerätes während des Betriebs sowie nach dem Betrieb nicht mit bloßen Fingern. Weisen Sie auch andere Benutzer auf die Gefahren hin!
- Das Wasser kocht und heißer Wasserdampf entweicht durch die Dampföffnungen (6).
- Ziehen Sie immer den Netzstecker, wenn das Gerät nicht gebraucht wird.



Verbrühungsgefahr!

Während und nach der Benutzung die Abdeckhaube (5) zum Wegnehmen nur seitlich am schmalen Ende berühren. Bitte besonders auf heißes Wasser und aufsteigende Wasserdämpfe achten.

Das Gerät darf nicht ohne die Abdeckhaube (5) und nicht ohne die Eiablage (4) betrieben werden.

## Eier kochen

Bitte nur frische Eier verwenden.

1. Setzen Sie die Eiablage (4) in das Wasserbecken (3).
2. Stechen Sie mit dem Eipicker (9) ein kleines Loch in die spitzen Enden der Eier, üben Sie dabei keine Gewalt aus, damit die Eierschalen nicht zerbrechen. Achtung, Verletzungsgefahr: Die Nadel des Eipickers ist sehr spitz!
3. In jede der drei Aufnahmen der Eiablage (4) kann nun ein Ei eingesetzt werden. Bitte jeweils die stumpfe Seite des Eies in die Aufnahme legen.
4. Nun die benötigte Menge an kaltem, klarem Wasser in den Messbecher (7) einfüllen. Die Wassermenge ist von der Anzahl der zu kochenden Eier und vom gewünschten Härtegrad (weich, mittel oder hart gekocht) abhängig. Am Messbecher befinden sich drei Messskalen (8), die anzeigen, wieviel Wasser benutzt werden sollte.

Skala	Kochzeit	Beispiel
weich	ca. 5 Minuten	Wenn zwei weich gekochte Eier zubereitet werden sollen, bei Messskala "weich" Wasser bis zur Markierung "2" einfüllen.
mittel	ca. 10 Minuten	
hart	ca. 15 Minuten	



Je nach Größe der Eier kann es sein, dass Sie abweichend von der Skala am Messbecher mehr oder weniger Wasser einfüllen müssen, um den gewünschten Härtegrad der Eier zu erreichen.

Wenn das Ei zu weich ist, füllen Sie etwas mehr Wasser ein (etwa einen Strich auf der Skala mehr). Die Kochzeit wird dadurch verlängert. Das Ei wird härter.

Wenn das Ei zu hart geworden ist, füllen Sie beim nächsten Kochvorgang etwas weniger Wasser ein (etwa einen Strich auf der Skala weniger). Die Kochzeit wird dadurch verkürzt und das Ei wird weicher.

5. Das Wasser aus dem Messbecher (7) in das Wasserbecken (3) gießen. Dabei bitte kein Wasser auf die Basis (1) schütten!
6. Die Eiablage (4) mit der Abdeckhaube (5) bedecken. Bitte sicherstellen, dass die Abdeckhaube korrekt in der Eiablage, und die Eiablage korrekt auf dem Wasserbecken sitzen.
7. Den Eierkocher durch Kippen des Ein/Aus- Schalters (2) auf Position "I" einschalten. Die rote Kontrollleuchte im Schalter leuchtet, der Kochvorgang beginnt. Um das Gerät während des Kochens auszuschalten, den Ein/Aus- Schalter auf Position "0" kippen. Die rote Kontrollleuchte im Schalter erlischt dann.
8. Sobald das Wasser im Wasserbecken verdampft ist, sind die Eier fertig gekocht. Es ertönt ein Alarm.
9. Den Ein/Aus- Schalter auf Position "0" stellen, der Alarmton verstummt nun und das Wasserbecken kühlt sich ab.
10. Ziehen Sie den Netzstecker.
11. Die Abdeckhaube (5) vorsichtig von der Eiablage (4) abheben und dabei am schmalen Ende anfassen.
12. Heben Sie die Eiablage mit den gekochten Eiern aus dem Wasserbecken. Fassen Sie die Eiablage dabei am schmalen Ende an.

## Fehlersuche

Problem	Mögliche Ursache	Lösung
Das Gerät funktioniert nicht.	Der Ein/Aus- Schalter (2) wurde nicht betätigt.	Betätigen Sie den Ein/Aus-Schalter (2).
	Das Gerät ist nicht an eine Steckdose angeschlossen.	Schließen Sie das Gerät an eine Steckdose an.
	Das Gerät ist an eine Steckdose angeschlossen, die keinen Strom führt, z. B. an eine ausgeschaltete Mehrfachsteckdose.	Prüfen Sie, ob die Steckdose eingeschaltet ist. Schalten Sie die Steckdose gegebenenfalls ein.
		Testen Sie das Gerät an einer anderen Steckdose.
		Testen Sie ein anderes Gerät an der Steckdose.
Das Gerät ist defekt.	Bei einem Defekt ist das gesamte Gerät zu ersetzen.	
Der Kochvorgang bringt nicht das erwartete Er-	Das Wasserbecken (3) ist verkalkt.	Entkalken Sie das Wasserbecken wie im Abschnitt „Wartung und Pflege“ beschrieben.

## Reinigung und Wartung

### Reinigung

#### HINWEIS!

Kurzschlussgefahr!

In die Basis eingedrungenes Wasser oder andere Flüssigkeiten können einen Kurzschluss verursachen.

- Tauchen Sie die Basis (1) niemals in Wasser oder andere Flüssigkeiten.
- Achten Sie darauf, dass kein Wasser oder andere Flüssigkeiten in das Basisgehäuse gelangen.

## HINWEIS!

### Beschädigungsgefahr!

Unsachgemäßer Umgang mit dem Gerät kann zu Beschädigungen des Gerätes führen.

- Verwenden Sie keine aggressiven Reinigungsmittel, Bürsten mit Metall- oder Nylonborsten, sowie keine scharfen oder metallischen Reinigungsgegenstände wie Messer, harte Spachtel und dergleichen. Diese können die Oberflächen beschädigen.
- Geben Sie das Gerät keinesfalls in die Spülmaschine. Sie würden es dadurch zerstören.

## HINWEIS!

### Verletzungsgefahr!

Achten Sie bei der Reinigung des Messbechers (7) auf den Eipicker (9).

- Ziehen Sie vor der Reinigung den Netzstecker.
- Lassen Sie das Gerät vollständig abkühlen.
- Wischen Sie die Basis (1) mit einem leicht angefeuchteten Tuch ab.
- Abdeckhaube (5), Messbecher (7) und Eiablage (4) sind spülmaschinengeeignet und können mit Wasser und Geschirrspülmittel gereinigt werden.
- Nach der Reinigung die Geräteteile sorgfältig abtrocknen.
- Eierschalen sind stark kalkhaltig. Dieser Kalk kann sich im Wasserbecken (3) ansetzen, wenn es nicht regelmäßig entkalkt wird.

### Entkalken

- Entkalken Sie das Wasserbecken regelmäßig. Verwenden Sie ein in Fachgeschäften erhältliches Entkalkungsmittel und befolgen Sie die entsprechenden Anweisungen.

## Aufbewahrung

Alle Teile müssen vor dem Aufbewahren vollkommen trocken sein. Lassen Sie das Gerät vollständig abkühlen, bevor Sie es wegstellen.

- Bewahren Sie das Gerät stets an einem trockenen Ort auf.
- Wenn Sie das Gerät nicht verwenden, können Sie das Netzkabel unter der Basis einwickeln.
- Schützen Sie das Gerät vor direkter Sonneneinstrahlung.
- Lagern Sie das Gerät für Kinder unzugänglich, sicher verschlossen und bei Zimmertemperatur.

## Technische Daten

Modell:	EK-300S
Artikelnummer:	615217
Leistung:	320-380 W
Abmessungen (L × B × H):	23 x 6 x 13 (cm)
Versorgungsspannung:	220-240 V~ 50/60 Hz

## Entsorgung

### Verpackung entsorgen



Die Dualen Systeme organisieren die Sammlung, Sortierung und Verwertung von Verkaufsverpackungen und folgen damit den Vorgaben des deutschen Verpackungsgesetzes. Entsorgen Sie Verpackungen aus Pappe / Papier in die Altpapiertonne, Verpackungen aus Kunststoff, Metalle oder Verbundmaterialien in die Gelbe Tonne / Gelben Sack und Verpackungen aus Glas ggf. nach Farbe in die dafür vorgesehenen Altglasbehälter.

## Gerät entsorgen

### UMWELTSCHUTZ

→ europäische Abfallrahmenrichtlinie (Richtlinie 2008/98/EG)

→ WEEERichtlinie 2012/19/EU

(Deutsches Bundesrecht: z.B. KrWG, VerpackG, BatterieG, ElektroG u.w.)

(Anwendbar in der Europäischen Union und anderen europäischen Staaten mit Systemen zur getrennten Sammlung von Wertstoffen)

### Alte Geräte dürfen nicht in den Hausmüll!



Sollte für das Gerät einmal keine Verwendung mehr bestehen, ist jeder Endnutzer gesetzlich dazu verpflichtet, alte Geräte getrennt vom Hausmüll zu entsorgen. Das kann z. B. bei den kommunalen Sammelstellen oder in den Verkaufshäusern erfolgen.

Die Abgabe von kleinen Altgeräten (Kantenlänge max. 25 cm) in haushaltsüblichen Mengen ist grundsätzlich kostenlos. Aber auch größere Altgeräte können beim Neukauf oder bei der Lieferung von neuen Geräten der gleichen Geräteart und -funktion kostenlos zur Entsorgung ab/mitgegeben werden. Damit wird gewährleistet, dass Altgeräte fachgerecht verwertet bzw. entsorgt und die Rohstoffe dem Recyclingkreislauf zugeführt werden können.

Der Endnutzer muss die Abholung von Großgeräten schon beim Kauf anmelden und hat die Eigenverantwortung persönliche Daten vor der Abgabe/Abholung zu löschen. Geräte die mit dem WEEE Symbol (durchgestrichene Mülltonne auf Rädern) gekennzeichnet sind erfüllen die gesetzlichen Vorgaben und WEEE Richtlinien.



## Konformitätserklärung



Konformitätserklärung: Mit diesem Symbol gekennzeichnete Geräte erfüllen alle anzuwendenden Gemeinschaftsvorschriften des Europäischen Wirtschaftsraums. Die Bewertung des Gerätes erfolgte nach europäischen Richtlinien, diese sind in der Konformitätserklärung aufgeführt. Sie besitzen daher ein Gerät, das hinsichtlich der Konstruktion die Schutzziele der Europäischen Gemeinschaft zum sicheren Betrieb von Geräten erfüllt. Die Konformitätserklärung kann auf der Internetseite [www.khg-info.de](http://www.khg-info.de) abgerufen werden.

© Copyright 2024

Nachdruck oder Vervielfältigung (auch auszugsweise)  
nur mit Genehmigung der:

**KHG GmbH & Co. KG**

Am Rondell 1  
12529 Schönefeld  
Deutschland

Vertrieben durch:

**KHG GmbH & Co. KG**

Am Rondell 1  
12529 Schönefeld  
Deutschland

**KUNDENSERVICE**

 +49 30 6341833 70  
Zum regulären Festnetztarif  
Ihres Telefonanbieters

---

 [info@khg.de](mailto:info@khg.de)

---

 [www.khg-info.de](http://www.khg-info.de)

Dok./Rev. 20240304