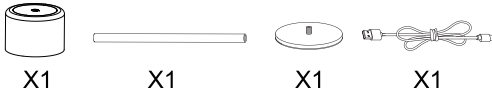
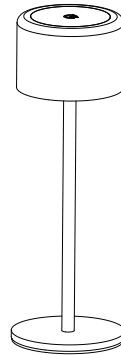
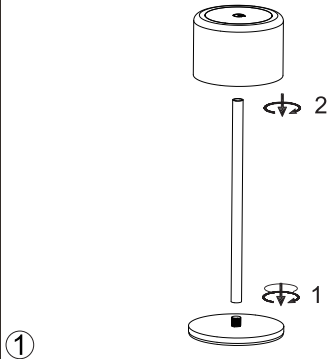


FH Lighting GmbH
 Graf-Gottfried-Str. 111
 D-59755 Arnsberg
 +49 (0) 2932 – 989 – 0
 www.fischer-honsel.de
 info@fischer-honsel.de

easy! BY FHL

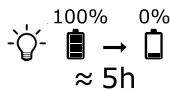
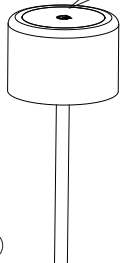
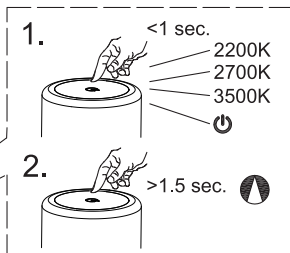


IP54



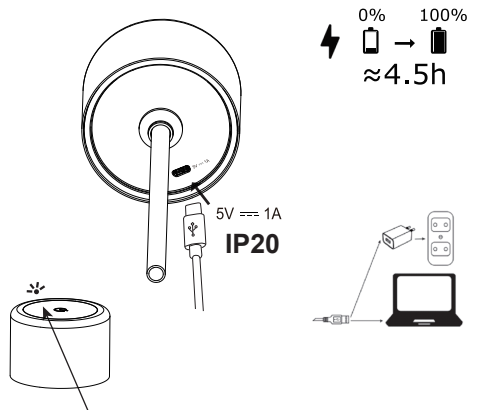
①

②



③

④



rot: Akku wird geladen - grün: Akku aufgeladen
 red : battery charging - green: charged full
 rouge: la batterie est en charge - vert : charge complète
 rosso: batteria in carica - verde: carica completa
 rojo: batería cargando - verde: carga completa

	Batterietyp: Battery type: Type de batterie: Tipo di batteria: tipo de pila:	Chemisches System: System: Chemical system: Système chimique: Sistema chimico: Sistema químico:	Bezeichnung: Designation: Désignation: Designazione: Denominación:	Nominale Spannung: Nominal voltage: Tension nominale: Tensione nominale: Tensión nominal:	Kapazität: Capacity: Capacité : Capacità: Capacidad:	Menge: Quantity: Quantité : Quantità: Cantidad:
Leuchte: Luminaire: Lumière: Apparecchio: Luminaria:	Sekundär Secondary Secondaire Secondario Secundario	Li-ion	18650	3,7V	2000mAh	1



Entsorgung des Altgerätes:
Disposal of the old device:
Mise au rebut de l'ancien appareil :
Smaltimento del vecchio apparecchio:
Eliminación del dispositivo antiguo:

Das auf dem Typenschild vorhandene Symbol der durchgestrichenen Abfalltonne zeigt, dass das Produkt unter die Richtlinie 2012/19/EU fällt. Am Ende der Lebensdauer dürfen so gekennzeichnete Altgeräte nicht mit dem Hausmüll entsorgt werden, sondern sind bei einer gesonderten Entsorgungsstelle abzugeben. Die Abgabe ist für Sie kostenlos. Durch die Abgabe leisten Sie einen Beitrag zum Umwelt- und Ressourcenschutz, da enthaltenen Wertstoffe einer Wiederverwendung zugeführt werden.

The crossed-out wheeled bin symbol on the type label indicates that the product is covered by Directive 2012/19/EU. At the end of its service life, old appliances marked in this way must not be disposed of with household waste, but must be handed in at a separate disposal point. The disposal is free of charge for you. By submitting your waste, you make a contribution to the protection of the environment and resources, as the recyclable materials it contains are reused.

Le symbole de la poubelle barrée d'une croix sur la plaque signalétique indique que le produit est couvert par la directive 2012/19/EU. A la fin de leur durée de vie, les appareils usagés ainsi marqués ne doivent pas être jetés avec les ordures ménagères, mais doivent être déposés dans un point de collecte séparé. La mise à disposition est gratuite pour vous. En soumettant vos déchets, vous contribuez à la protection de l'environnement et des ressources, puisque les matières recyclables qu'ils contiennent sont réutilisées.

Il simbolo del bidone della spazzatura barrato sulla targhetta indica che il prodotto è coperto dalla direttiva 2012/19/UE. Al termine del loro ciclo di vita, i vecchi apparecchi così contrassegnati non devono essere smaltiti con i rifiuti domestici, ma devono essere consegnati in un punto di smaltimento separato. Lo smaltimento è gratuito per voi. Con l'invio dei rifiuti si contribuisce alla tutela dell'ambiente e delle risorse, poiché i materiali riciclabili in esso contenuti vengono riutilizzati.

El símbolo del contenedor con ruedas tachado en la etiqueta de tipo indica que el producto está cubierto por la Directiva 2012/19/UE. Los aparatos viejos marcados de esta manera al final de su vida útil no se deben eliminar con la basura doméstica, sino que se deben llevar a un punto de eliminación separado. La eliminación es gratuita para usted. Al enviar tus residuos, contribuyes a la protección del medio ambiente y los recursos, ya que los materiales reciclables que contienen se reutilizan.



Entsorgung des Lithium-Ionen-Akkus:
Disposal of the lithium-ion battery:
Mise au rebut de la batterie lithium-ion :
Smaltimento della batteria agli ioni di litio:
Eliminación de la batería de iones de litio:

Das auf dem Typenschild vorhandene Symbol der durchgestrichenen Mülltonne zeigt an, dass der im Artikel enthaltene Akku nicht im normalen Hausmüll entsorgt werden darf.

Akkus gehören nicht in den Hausmüll, sondern müssen gemäß der Richtlinie 2006/66/EG sachgerecht entsorgt werden. Sie als Verbraucher sind gesetzlich dazu verpflichtet, Akkus oder Geräte mit fest verbauten Akkus zur sachgerechten Entsorgung bei Ihrer öffentlichen Sammelstelle zurückzugeben.

In diesem Artikel ist ein Lithium-Ionen-Akku fest verbaut. Am Lebensdauerende kann der Akku durch den Laien nicht zur separaten Entsorgung entnommen werden. Geben Sie daher den gesamten Artikel mit dem Akku zur Entsorgung bei Ihrer öffentlichen Sammelstelle ab. Möglicherweise steht hier ein gesonderter Behälter für solche Artikel bereit. Erkundigen Sie sich bitte gegebenenfalls bei Ihrer öffentlichen Sammelstelle, wie Sie diesen Artikel dem richtigen Entsorgungsbehältnis zuführen können.

The crossed-out wheeled bin symbol on the type label indicates that the battery contained in the article may not be disposed of with normal household waste.

Batteries do not belong in the household waste, but must be disposed of properly in accordance with Directive 2006/66/EC. As a consumer, you are legally obliged to return batteries or devices with built-in batteries to your public collection point for proper disposal.

A lithium-ion battery is permanently installed in this article. At the end of its service life, the battery cannot be removed by laypeople for separate disposal. You should therefore take the entire item with the battery to your public collection point for disposal. A separate container for such items may be available here. If necessary, please inquire at your public collection point how you can dispose of this item in the correct disposal container.

Le symbole de la poubelle barrée sur la plaque signalétique indique que la batterie rechargeable contenue dans l'article ne doit pas être jetée avec les déchets ménagers normaux.

Les piles rechargeables ne doivent pas être jetées dans les ordures ménagères, mais doivent être éliminées correctement, conformément à la directive 2006/66/CE. En tant que consommateur, vous êtes légalement tenu de rapporter les piles rechargeables ou les appareils équipés de piles rechargeables permanentes à votre point de collecte public pour une élimination appropriée.

Une batterie au lithium-ion est installée de façon permanente dans ce produit. À la fin de sa durée de vie, la batterie ne peut pas être retirée par un profane pour être éliminée séparément. Par conséquent, remettez l'article entier avec la batterie pour qu'il soit éliminé dans votre point de collecte public. Il peut y avoir un conteneur spécial pour ces articles. Si nécessaire, veuillez contacter votre point de collecte public pour savoir comment apporter cet article dans le bon conteneur d'élimination.

Il simbolo della pattumiera barrata sulla targhetta indica che la batteria ricaricabile contenuta nell'articolo non deve essere smaltita con i normali rifiuti domestici.

Le batterie ricaricabili non appartengono ai rifiuti domestici, ma devono essere smaltite correttamente in conformità alla direttiva 2006/66/CE. Come consumatore, sei obbligato per legge a restituire le batterie ricaricabili o i dispositivi con batterie ricaricabili installate in modo permanente al tuo punto di raccolta pubblico per un corretto smaltimento.

Una batteria agli ioni di litio è installata in modo permanente in questo prodotto. Alla fine della sua vita utile, la batteria non può essere rimossa da un profano per uno smaltimento separato. Pertanto, consegnate l'intero articolo con la batteria per lo smaltimento presso il vostro punto di raccolta pubblico. Ci può essere un contenitore speciale per questi oggetti. Se necessario, contattate il vostro punto di raccolta pubblico per sapere come potete portare questo articolo nel contenitore di smaltimento corretto.

El símbolo del contenedor con ruedas tachado en la etiqueta de tipo indica que la batería contenida en el artículo no se puede desechar con la basura doméstica normal.

Las baterías no deben tirarse a la basura doméstica, pero deben eliminarse adecuadamente de acuerdo con la Directiva 2006/66/CE. Como consumidor, estás obligado legalmente a devolver las pilas o dispositivos con batería integrada a tu punto de recogida público para su correcta eliminación.

En este artículo se instala permanentemente una batería de iones de litio. Al final de su vida útil, la batería no puede ser retirada por personas no profesionales para su eliminación por separado. Por lo tanto, deberá llevar el artículo completo junto con la batería a un punto de recogida público para su eliminación. Es posible que haya disponible un contenedor separado para dichos artículos aquí. Si es necesario, consulte en su punto de recogida público cómo puede desechar este artículo en el contenedor de eliminación correcto.



Wichtige zusätzliche Sicherheitshinweise:

- Ist der Artikel auf dem Typenschild mit der Aufschrift IP44 bzw. einer höheren Schutzart (z.B. IP65) gekennzeichnet, so ist dieser gegen Spritzwasser geschützt. Dies ist nur der Fall, wenn der Artikel nicht aufgeladen wird und sich eine gegebenenfalls vorhandene Schutzabdeckung auf dem Ladeanschluss befindet. Beim Aufladen ist der Artikel nicht Spritzwassergeschützt und hat daher dann nur die Schutzart IP20. Deshalb darf der Artikel nur im trockenen Wohnraum aufgeladen werden.
- Ist der Artikel auf dem Typenschild nicht mit IP44 bzw. einer höheren Schutzart (z.B. IP65) oder nur mit IP20 gekennzeichnet, so darf dieser ausschließlich nur im trockenen Wohnraum betrieben und aufgeladen werden. Solche Artikel haben keinen besonderen Schutz gegen das Eindringen von Wasser.
- Artikel in der Schutzart IP44 bzw. einer höheren Schutzart (z.B. IP65) dürfen zwar im freien betrieben werden, jedoch sind sie nicht für überflutungsgefährdete Bereiche geeignet und dürfen in solche Bereiche nicht gelangen. Bei Nichtbenutzung, in der kalten Jahreszeit oder bei

schlechtem Wetter, ist der Artikel in den Wohnraum zu bringen. Ist der Artikel eingelagert, so sollte dieser gelegentlich etwas aufgeladen werden, um einer Tiefenentladung und somit einer Beschädigung des Akkus vorzubeugen. Lässt sich der Artikel nicht einschalten, so laden Sie diesen zunächst für einige Minuten auf, bevor Sie ihn erneut einschalten.

- Der Artikel ist auch während des kabelgebundenen Ladevorgangs betriebsbereit, jedoch kann sich die Ladezeit bei gleichzeitigem Betrieb verlängern. Auch können z.B. Einstellungen, Positionierung oder Montage, beim kabelgebundenen Ladevorgang eingeschränkt oder nicht möglich sein. Um eine Beschädigung des Ladekabels und des Ladeanschlusses am Artikel zu vermeiden, ist der Artikel so zu betreiben oder zu positionieren, dass das Ladekabel nicht gedrückt, eingeklemmt oder gequetscht wird.
- Nur Artikel, die über eine Solarzelle verfügen, dürfen über diese auch im Freien aufgeladen werden, soweit über die IP-Klasse (IP44 oder höher) zulässig. Das Aufladen über die Solarzelle geschieht nur mit einem geringen Ladestrom. Die Größe des Ladestroms ist zusätzlich abhängig von den verfügbaren Lichtverhältnisse. Die Ladezeit ist daher erheblich länger als bei einem kabelgebundenen Aufladen, sofern möglich. Fällt ausreichend Licht auf die Solarzelle, schaltet sich der Artikel immer aus. Das gilt auch dann, wenn der Ladevorgang kabelgebunden ist. Bei Einbruch der Dunkelheit schaltet sich der Artikel automatisch ein, sofern der Akku ausreichend geladen ist.
- Um ein Kippen einer Tisch- oder Standleuchte zu vermeiden, stellen Sie diese auf einen ebenen Untergrund. Dennoch kann so ein Artikel, der im freien betrieben werden darf, bei starkem oder böigem Wind umgeweht werden. Vor eintreten solcher Wetterereignissen, ist der Artikel in den Wohnraum zu bringen.
- Dieser Artikel ist kein Kinderspielzeug. Auch haben weitere bestimmte Personengruppen, die der besonderen Fürsorge bedürfen, z.B. Kleinkinder, behinderte und pflegebedürftige Menschen, mitunter ein eingeschränktes Reaktionsvermögen. Diese Personen sollten den Artikel dann nur unter Aufsicht bedienen. Sind diese Personen unbeaufsichtigt, sollten sich der Artikel und deren Bedienelemente außerhalb des Erfassungsbereichs der Personen befinden, um Unfälle zu vermeiden.

WARNUNG!



Brand- und Explosionsgefahr:

- Artikel mit einem Lithium-Ionen-Akku dürfen keinen hohen Temperaturen und keinem Feuer ausgesetzt werden. Es besteht ansonsten Brand- oder Explosionsgefahr. Kritisch ist auch eine längere direkte Sonneneinstrahlung bei hohen Temperaturen, sowie im Sommer die Lagerung im Kofferraum eines Fahrzeugs, das direkter Sonnenstrahlung ausgesetzt ist. Benutzen, laden oder lagern Sie den Artikel nur in einem Temperaturbereich von +5°C bis +40°C.
- Sollte der Artikel gefallen sein, so kann das Gehäuse, die Elektronik oder der Akku einen Schaden genommen haben. Verhält sich der Artikel bei Benutzung oder beim Laden ungewöhnlich oder wird dieser ungewöhnlich warm, so kann ein Fehler vorliegen. In diesen Fällen laden Sie den Artikel nicht mehr und nehmen Sie diesen außer Betrieb. Bevor der Artikel wieder benutzt wird, lassen Sie ihn vom Hersteller oder seinem Servicevertreter überprüfen.
- Bei vollständig aufgeladenem Akku trennen Sie den Artikel vom Ladegerät ab. Den Artikel nicht permanent laden lassen.
- Versuchen Sie niemals selbst an den Akku zu gelangen oder diesen auszutauschen. Bei einem Ausfall oder nachlassender Akkukapazität laden Sie den Artikel nicht mehr und nehmen Sie ihn außer Betrieb. Überlassen Sie eine Reparatur ausschließlich dem Hersteller oder seinem Servicevertreter.

Pflegehinweis

Reinigen Sie den Artikel nur im ausgeschalteten und abgekühlten Zustand, wenn er aktuell nicht geladen wird und eventuell vorhandene Schutzabdeckungen für elektrische Anschlüsse eingesetzt sind. Vermeiden Sie dabei, dass Feuchtigkeit ins Innere des Produkts gelangt. Reinigen Sie die eventuell nicht verschließbaren Ladkontakte besonders vorsichtig, um sie nicht zu beschädigen. Verwenden Sie zum Reinigen nur ein feuchtes, fusselfreies Tuch, das keine Fäden zieht. Sollten Sie Reinigungsmittel

verwenden, prüfen Sie diese an verdeckten oder an nicht sichtbaren Stellen. Es dürfen keine scharfen oder scheuernden Reinigungsmittel verwendet werden, da die Oberfläche des Produkts beschädigt werden könnte (z.B. Fleckenbildung). Lassen Sie den Artikel nach der Reinigung völlig abtrocknen, bevor Sie diesen wieder in Betrieb nehmen.



Important additional safety information:

- If the item is marked on the nameplate with the label IP44 or a higher degree of protection (e.g. IP65), then it is protected against splashing water. This is only the case if the item is not being charged and any protective cover is in place on the charging connection. When charging, the item is not splash-proof and therefore only has protection class IP20. Therefore, the item may only be charged in dry living space.
- If the item is not marked with IP44 or a higher degree of protection (e.g. IP65) or only with IP20 on the nameplate, it may only be operated and charged in dry living spaces. Such articles do not have any special protection against the ingress of water.
- Articles with degree of protection IP44 or a higher degree of protection (e.g. IP65) may be operated outdoors, but they are not suitable for areas at risk of flooding and must not enter such areas. When not in use, in the cold season or in bad weather, the article must be brought into the living room. If the article is stored, it should be charged occasionally to prevent deep discharge and thus damage to the battery. If the item cannot be switched on, charge it for a few minutes before switching it on again.
- The item is also ready for use during wired charging, but the charging time may be longer if it is used at the same time. Settings, positioning or assembly, for example, may also be restricted or not possible during wired charging. To avoid damage to the charging cable and the charging port on the item, the item must be operated or positioned in such a way that the charging cable is not pressed, trapped or crushed.
- Only items that have a solar cell may be charged outdoors using this, provided that the IP class (IP44 or higher) allows it. Charging via the solar cell only takes place with a low charging current. The size of the charging current also depends on the available lighting conditions. The charging time is therefore considerably longer than with wired charging, if possible. If sufficient light falls on the solar cell, the item always switches off. This also applies if the charging process is wired. At nightfall, the article switches on automatically, provided the battery is sufficiently charged.
- To prevent a table or floor lamp from tipping over, place it on a level surface. However, such an item, which may be used outdoors, can be blown over in strong or gusty winds. Before such weather events occur, the article must be brought into the living space.
- This item is not a toy. Other specific groups of people who require special care, e.g. small children, disabled people and people in need of care, sometimes have a limited ability to react. These people should then only use the article under supervision. If these people are unsupervised, the item and its operating elements should be outside the detection range of the people in order to avoid accidents.

WARNING!



Risk of fire and explosion:

- Articles with a lithium-ion battery must not be exposed to high temperatures or fire. Otherwise there is a risk of fire or explosion. Prolonged direct exposure to sunlight at high temperatures is also critical, as is storage in the boot of a vehicle exposed to direct sunlight in summer. Only use, load or store the item within a temperature range of +5°C to +40°C.
- If the item has fallen, the housing, electronics or battery may have been damaged. If the item behaves unusually during use or charging, or if it becomes unusually warm, there may be a

fault. In these cases, stop charging the item and take it out of service. Before using the item again, have it checked by the manufacturer or its service representative.

- When the battery is fully charged, disconnect the item from the charger. Do not leave the item charging permanently.
- Never attempt to access or replace the battery yourself. In case of failure or decreasing battery capacity, stop charging the item and take it out of service. Only leave repairs to the manufacturer or its service representative.

Care instructions

Only clean the item when it is switched off and cooled down, if it is not currently being charged and if any protective covers for electrical connections are in place. Avoid allowing moisture to get inside the product. Be particularly careful when cleaning any charging contacts that have no means to cover them to not cause any damage to them. When cleaning, only use a damp, lint-free cloth that does not pull any threads. If you use cleaning agents, check them in hidden or invisible places. Do not use harsh or abrasive cleaning agents as this could damage the surface of the product (e.g. staining). After cleaning, allow the item to dry completely before using it again.



Informations de sécurité supplémentaires importantes :

- Si l'article est marqué sur la plaque signalétique avec l'étiquette IP44 ou une classe de protection supérieure (par exemple IP65), il est protégé contre les projections d'eau. C'est uniquement le cas lorsque l'article n'est pas chargé et qu'un éventuel couvercle de protection se trouve sur la prise de charge. Lors de la charge, l'article n'est pas protégé contre les éclaboussures et n'a donc que la classe de protection IP20. Par conséquent, l'article ne peut être chargé que dans un espace de vie sec.
- Si l'article n'est pas marqué avec IP44 ou un degré de protection supérieur (par exemple IP65) ou uniquement avec IP20 sur la plaque signalétique, il ne peut être utilisé et chargé que dans des espaces de vie secs. Ces articles n'ont pas de protection spéciale contre la pénétration d'eau.
- Les articles avec un degré de protection IP44 ou un degré de protection supérieur (par exemple IP65) peuvent être utilisés à l'extérieur, mais ils ne conviennent pas aux zones à risque d'inondation et ne doivent pas pénétrer dans ces zones. Lorsqu'il n'est pas utilisé, pendant la saison froide ou par mauvais temps, l'article doit être introduit. Si l'article est stocké, il doit être rechargé de temps en temps pour éviter une décharge profonde et ainsi endommager la batterie. Si l'article ne s'allume pas, chargez-le d'abord pendant quelques minutes avant de le rallumer.
- L'article est également prêt à fonctionner pendant le chargement par câble, mais le temps de chargement peut être prolongé en cas d'utilisation simultanée. De même, le réglage, le positionnement ou le montage, par exemple, peuvent être limités ou impossibles pendant le processus de chargement par câble. Pour éviter d'endommager le câble de recharge et la prise de recharge de l'article, l'article doit être utilisé ou positionné de manière à ce que le câble de recharge ne soit pas pressé, coincé ou écrasé.
- Seuls les articles dotés d'une cellule solaire peuvent être rechargés à l'extérieur par le biais de celle-ci, dans la mesure où la classe IP (IP44 ou supérieur) le permet. Le chargement via la cellule solaire ne s'effectue qu'avec un faible courant de charge. L'intensité du courant de charge dépend en outre des conditions de luminosité disponibles. Le temps de chargement est donc considérablement plus long que pour un chargement par câble, si cela est possible. Si suffisamment de lumière tombe sur la cellule solaire, l'article s'éteint toujours. C'est également le cas lorsque la recharge est câblée. À la tombée de la nuit, l'article s'allume automatiquement, à condition que la batterie soit suffisamment chargée.
- Pour éviter qu'une lampe de table ou de sol ne bascule, placez-la sur une surface plane. Néanmoins, un tel article, qui peut être utilisé à l'extérieur, peut être renversé par vent fort ou en rafales. Avant que de tels événements météorologiques ne surviennent, l'article doit être amené dans l'espace de vie.
- Cet article n'est pas un jouet. D'autres groupes spécifiques de personnes nécessitant des soins particuliers, par exemple les jeunes enfants, les personnes handicapées et les personnes

nécessitant des soins, ont parfois une capacité de réaction limitée. Ces personnes ne devraient alors utiliser l'article que sous surveillance. Si ces personnes ne sont pas surveillées, l'objet et ses éléments de commande doivent être hors de portée de détection des personnes afin d'éviter les accidents.

ATTENTION!

Risque d'incendie et d'explosion :



- Les articles équipés d'une batterie lithium-ion ne doivent pas être exposés à des températures élevées ou au feu. Sinon, il y a un risque d'incendie ou d'explosion. L'exposition directe prolongée au soleil à des températures élevées est également critique, tout comme le stockage dans le coffre d'un véhicule exposé à la lumière directe du soleil en été. N'utilisez, ne chargez ou ne stockez l'article que dans une plage de température comprise entre +5°C et +40°C.
- Si l'article est tombé, le boîtier, l'électronique ou la batterie peuvent avoir été endommagés. Si l'appareil se comporte de manière inhabituelle pendant l'utilisation ou la charge, ou s'il devient anormalement chaud, il peut y avoir un défaut. Dans ce cas, arrêtez de facturer l'article et mettez-le hors service. Avant de réutiliser l'article, faites-le vérifier par le fabricant ou son représentant de service.
- Lorsque la batterie est entièrement chargée, débranchez l'article du chargeur. Ne laissez pas l'appareil en charge en permanence.
- N'essayez jamais d'accéder à la batterie ou de la remplacer vous-même. En cas de panne ou de diminution de la capacité de la batterie, arrêtez de charger l'appareil et mettez-le hors service. Ne confiez les réparations qu'au fabricant ou à son représentant de service.

Instructions d'entretien

Nettoyez l'appareil uniquement lorsqu'il est éteint et refroidi, s'il n'est pas en cours de charge et si des capots de protection pour les connexions électriques sont en place. Évitez de laisser l'humidité pénétrer à l'intérieur du produit. Soyez particulièrement prudent lorsque vous nettoyez les contacts de charge qui pourraient ne pas être verrouillables afin de ne pas les endommager. Lors du nettoyage, utilisez uniquement un chiffon humide, non pelucheux et qui ne tire aucun fil. Si vous utilisez des produits de nettoyage, vérifiez-les dans des endroits cachés ou invisibles. N'utilisez pas de produits de nettoyage agressifs ou abrasifs car cela pourrait endommager la surface du produit (par exemple, tacher). Après le nettoyage, laissez l'article sécher complètement avant de le réutiliser.



Importanti istruzioni di sicurezza aggiuntive:

- Se l'articolo è marcato IP44 o una classe di protezione superiore (ad esempio IP65) sulla targhetta, è protetto dagli spruzzi d'acqua. Questo vale solo se l'articolo non viene caricato e se il coperchio di protezione è posizionato sulla connessione di ricarica. Durante la ricarica, l'articolo non è resistente agli spruzzi e quindi ha solo la classe di protezione IP20. Pertanto, l'articolo può essere caricato solo in uno spazio abitativo asciutto.
- Se l'articolo non è contrassegnato con IP44 o con una classe di protezione superiore (ad es. IP65) o solo con IP20 sulla targhetta, può essere messo in funzione e caricato solo in uno spazio abitativo asciutto. Tali articoli non hanno una protezione speciale contro la penetrazione dell'acqua.
- Gli articoli con classe di protezione IP44 o una classe di protezione superiore (ad esempio IP65) possono essere utilizzati all'esterno, ma non sono adatti a zone a rischio di inondazione e non devono entrare in tali zone. Quando non è in uso, nella stagione fredda o in caso di maltempo, l'articolo dovrebbe essere portato nello spazio abitativo. Se l'articolo viene conservato, dovrebbe essere caricato di tanto in tanto per evitare la scarica profonda e quindi il

danneggiamento della batteria. Se non è possibile accendere l'articolo, ricaricarlo per alcuni minuti prima di riaccenderlo.

- L'articolo è operativo anche durante la ricarica via cavo, ma il tempo di ricarica potrebbe essere più lungo se utilizzato contemporaneamente. Anche le impostazioni, il posizionamento o il montaggio, ad esempio, possono essere limitati o non possibili durante la ricarica via cavo. Per evitare danni al cavo di ricarica e alla porta di ricarica dell'articolo, l'articolo deve essere utilizzato o posizionato in modo tale che il cavo di ricarica non venga premuto, pizzicato o schiacciato.
- Solo gli articoli dotati di cella solare possono essere caricati all'aperto, purché sia consentita la classe IP (IP44 o superiore). La ricarica tramite la cella solare avviene solo con una corrente di carica bassa. L'entità della corrente di carica dipende anche dalle condizioni di illuminazione disponibili. Il tempo di ricarica è quindi, se possibile, notevolmente più lungo rispetto alla ricarica via cavo. Se sulla cella solare cade abbastanza luce, l'oggetto si spegne sempre. Ciò vale anche se il processo di ricarica è cablato. Al calar del sole, l'articolo si accende automaticamente, a condizione che la batteria sia sufficientemente carica.
- Per evitare che una lampada da tavolo o da terra si ribalti, mettila su una superficie piana. Tuttavia, un tale articolo, che può essere utilizzato all'aperto, può essere spazzato via in caso di vento forte o rafficato. Prima che si verifichino tali eventi atmosferici, portate l'articolo nello spazio abitativo.
- Questo articolo non è un giocattolo per bambini. Inoltre, alcuni gruppi di persone che hanno bisogno di cure speciali, ad esempio i bambini piccoli, gli handicappati e le persone bisognose di assistenza, a volte hanno una capacità di reazione limitata. Queste persone dovrebbero poi utilizzare l'articolo solo sotto supervisione. Se queste persone non sono sorvegliate, l'articolo e i suoi elementi di comando devono essere situati al di fuori del campo di rilevamento delle persone per evitare incidenti.

ATTENZIONE!



Pericolo di incendio ed esplosione:

- Gli articoli con una batteria agli ioni di litio non devono essere esposti a temperature elevate o fuoco. In caso contrario sussiste il rischio di incendio o esplosione. Anche l'esposizione prolungata alla luce solare diretta ad alte temperature è fondamentale, così come lo stoccaggio nel bagagliaio di un veicolo esposto alla luce solare diretta in estate. Utilizzare, caricare o conservare l'articolo solo in un intervallo di temperatura da +5°C a +40°C.
- Se l'articolo è caduto, l'alloggiamento, l'elettronica o la batteria potrebbero essere stati danneggiati. Se l'articolo si comporta in modo insolito durante l'uso o il caricamento, o se diventa insolitamente caldo, potrebbe esserci un guasto. In questi casi, non caricare più l'articolo e metterlo fuori servizio. Prima di riutilizzare l'articolo, farlo controllare dal produttore o dal suo rappresentante dell'assistenza.
- Quando la batteria è completamente carica, scollegare l'articolo dal caricabatterie. Non lasciare che l'articolo si carichi in modo permanente.
- Non tentare mai di accedere da soli alla batteria o di sostituirla. In caso di guasto o diminuzione della capacità della batteria, interrompere la ricarica dell'articolo e metterlo fuori servizio. Lasciare le riparazioni solo al produttore o al suo rappresentante dell'assistenza.

Istruzioni per la cura

Pulisci l'apparecchio solo quando è spento e freddo, se non è attualmente in carica e se sono presenti coperture protettive per i collegamenti elettrici. Evitare che l'umidità penetri all'interno del prodotto. Prestare particolare attenzione durante la pulizia dei contatti di ricarica che potrebbero non essere bloccabili per non danneggiarli. Per la pulizia utilizzare solo un panno umido e privo di lanugine che non strappi fili. Se usi detergenti, controllali in luoghi nascosti o invisibili. Non utilizzare detergenti aggressivi o abrasivi poiché potrebbero danneggiare la superficie del prodotto (ad esempio macchiandola). Dopo la pulizia, lasciare asciugare completamente l'oggetto prima di riutilizzarlo.



Información de seguridad adicional importante:

- Si el artículo está marcado en la placa de características con la etiqueta IP44 o un grado de protección superior (por ejemplo, IP65), entonces está protegido contra salpicaduras de agua. Este es solo el caso si el artículo no se está cargando y hay alguna cubierta protectora en la conexión de carga. Durante la carga, el artículo no es resistente a salpicaduras y, por lo tanto, sólo tiene el tipo de protección IP20. Por lo tanto, el artículo sólo se puede cargar en un espacio habitable seco.
- Si el artículo no está marcado con IP44 o un grado de protección superior (por ejemplo, IP65) o solo con IP20 en la placa de identificación, solo se puede operar y cargar en espacios habitables secos. Estos artículos no cuentan con ninguna protección especial contra la entrada de agua.
- Los artículos con grado de protección IP44 o un grado de protección superior (por ejemplo, IP65) pueden utilizarse en exteriores, pero no son adecuados para zonas con riesgo de inundación y no deben entrar en dichas zonas. Cuando no se utilice, en época de frío o con mal tiempo, el artículo debe llevarse al salón. Si el artículo está almacenado, debe cargarse ocasionalmente para evitar una descarga profunda y, por tanto, daños a la batería. Si el artículo no se puede encender, cárguelo durante unos minutos antes de volver a encenderlo.
- El artículo también está operativo durante la carga por cable, pero el tiempo de carga puede ser mayor si se usa simultáneamente. Los ajustes, el posicionamiento o el montaje, por ejemplo, también pueden estar restringidos o no ser posibles durante la carga por cable. Para evitar daños al cable de carga y al puerto de carga del artículo, el artículo debe operarse o colocarse de tal manera que el cable de carga no quede presionado, pellizcado o aplastado.
- Sólo los artículos que tengan una célula solar se pueden cargar al aire libre, siempre y cuando la clase IP (IP44 o superior) esté permitida. La carga a través de la célula solar sólo se realiza con una corriente de carga baja. La magnitud de la corriente de carga también depende de las condiciones de iluminación disponibles. Por lo tanto, el tiempo de carga es significativamente mayor que con la carga por cable, si es posible. Si incide suficiente luz sobre la célula solar, el aparato siempre se apaga. Esto también se aplica si el proceso de carga se realiza por cable. Al anochecer, el artículo se enciende automáticamente, siempre que la batería esté suficientemente cargada.
- Para evitar que una lámpara de mesa o de pie se vuelque, colóquela sobre una superficie nivelada. Sin embargo, un artículo de este tipo, que puede utilizarse al aire libre, puede volcarse con vientos fuertes o racheados. Antes de que se produzcan tales fenómenos meteorológicos, el artículo debe llevarse al espacio habitable.
- Este artículo no es un juguete. Otros grupos específicos de personas que requieren cuidados especiales, p. Los niños pequeños, las personas discapacitadas y las personas que necesitan cuidados, a veces tienen una capacidad de reacción limitada. Estas personas sólo deberían utilizar el artículo bajo supervisión. Si estas personas no están supervisadas, el elemento y sus elementos operativos deben estar fuera del alcance de detección de las personas para evitar accidentes.

ADVERTENCIA!



Riesgo de incendio y explosión:

- Los artículos con batería de iones de litio no deben exponerse a altas temperaturas ni al fuego. De lo contrario existe riesgo de incendio o explosión. También es crítica la exposición directa prolongada a la luz solar a altas temperaturas, al igual que el almacenamiento en el maletero de un vehículo expuesto a la luz solar directa en verano. Utilice, cargue o almacene el artículo únicamente dentro de un rango de temperatura de +5°C a +40°C.

- Si el artículo se ha caído, es posible que se hayan dañado la carcasa, los componentes electrónicos o la batería. Si el artículo se comporta de manera inusual durante el uso o la carga, o si se calienta inusualmente, puede haber una falla. En estos casos, deja de cargar el artículo y sácalo de servicio. Antes de volver a utilizar el artículo, haga que el fabricante o su representante de servicio lo revisen.
- Cuando la batería esté completamente cargada, desconecte el artículo del cargador. No dejes el artículo cargando permanentemente.
- Nunca intente acceder o reemplazar la batería usted mismo. En caso de falla o disminución de la capacidad de la batería, deje de cargar el artículo y sáquelo de servicio. Deje las reparaciones únicamente al fabricante o a su representante de servicio.

Instrucciones de cuidado

Limpie el artículo únicamente cuando esté apagado y enfriado, si no se está cargando actualmente y si hay cubiertas protectoras para las conexiones eléctricas. Evite permitir que entre humedad en el interior del producto. Tenga especial cuidado al limpiar los contactos de carga que no tengan medios para cubrirlos para no causarles ningún daño. Al limpiar, utilice únicamente un paño húmedo y sin pelusa que no tire de ningún hilo. Si utiliza agentes de limpieza, revíselos en lugares ocultos o invisibles. No utilice agentes de limpieza fuertes o abrasivos, ya que podrían dañar la superficie del producto (por ejemplo, manchar). Después de la limpieza, deje que el artículo se seque completamente antes de volver a usarlo.



Zusätzliche Informationen zur Entsorgung von Elektro- und Elektronik(alt)geräten in Deutschland

Das auf dem Typenschild vorhandene Symbol der durchgestrichenen Abfalltonne zeigt, dass das Elektro- oder Elektronikgerät am Ende der Lebensdauer nicht mit dem Hausmüll entsorgt werden darf, sondern einer getrennten Sammlung zuzuführen und über gesonderte Rückgabesysteme zu entsorgen ist. Entnehmen Sie Lampen, die zerstörungsfrei entnommen werden können, sowie eingelegte Batterien und Akkus, die nicht vom Altgerät umschlossen sind, aus dem Elektro- oder Elektronikgerät, wenn dies ohne Zerstörung des Gerätes möglich ist. Entsorgen Sie diese Teile getrennt, sofern eine Weiterverwendung nicht gewünscht ist. Die Abgabe ist für Sie kostenlos. Durch eine sachgemäße Abgabe leisten Sie einen Beitrag zum Umwelt- und Ressourcenschutz.

Rücknahme von Elektro- / Elektronik(alt)geräten:

Stationäre Händler mit einer Verkaufsfläche für Elektro- und Elektronikgeräte von mindestens 400 qm und Lebensmittel- und Supermärkte, die mehrmals im Jahr oder auch dauerhaft Elektro- und Elektronikgeräte anbieten und eine Gesamtverkaufsfläche von mindestens 800 qm haben, nehmen unentgeltlich alte Elektro- und Elektronikgeräte unter folgenden Bedingungen zurück:

1. Bei Abgabe eines neuen Elektro- oder Elektronikgerätes an Sie, den Endnutzer, wird Ihr Altgerät der gleichen Geräteart zur Entsorgung zurückgenommen, sofern Ihr Altgerät im Wesentlichen die gleiche Funktion erfüllte, wie Ihr neues Elektro- oder Elektronikgerät. Ihr Altgerät hat der Händler am Ort der Abgabe des neuen Elektro- oder Elektronikgerätes oder seiner unmittelbaren Umgebung unentgeltlich zurückzunehmen. Sofern eine Auslieferung des neuen Geräts an Ihren privaten Haushalt erfolgt, können Sie Ihr Altgerät auch dort abgeben. Den Rücktransport Ihres Altgerätes hat der Händler am Ort der Lieferadresse des neuen Elektro- oder Elektronikgerätes kostenfrei für Sie zu übernehmen.
2. Der Händler nimmt außerdem bis zu drei Kleingeräte pro Geräteart, z. B. drei LED-Lampen und drei Radiogeräte, am Ort der Abgabe für neue Elektro- oder Elektronikgeräte oder seiner unmittelbaren Umgebung unentgeltlich zur Entsorgung zurück. Die Rücknahme ist nicht an den Kauf eines neuen Elektro- oder Elektronikgerätes geknüpft. Geräte, die in keiner äußeren Abmessung größer als 25 cm sind, gelten hierbei als Kleingeräte.

Für Händler, die Ihre Produkte unter Verwendung von Fernkommunikationsmitteln vertreiben (z.B. Onlinehandel, Katalog, Tele-Shops etc.), besteht unter folgenden Bedingungen eine Rücknahmepflicht an der Lieferadresse, sofern der Shop oder der Händler eine Lager- und Logistikfläche von mindestens 400 qm hat.

1. Bei Lieferung eines neuen Elektro- oder Elektronikgerätes an Sie, den Endnutzer, wird Ihr Altgerät der gleichen Geräteart zur Entsorgung zurückgenommen, sofern Ihr Altgerät im Wesentlichen die gleiche Funktion erfüllte, wie Ihr neues Elektro- oder Elektronikgerät. Den Rücktransport Ihres Altgerätes hat der Händler am Ort der Lieferadresse des neuen Elektro- oder Elektronikgerätes kostenfrei für Sie zu übernehmen. Die Verpflichtung zur unentgeltlichen Abholung ist dabei auf Wärmeüberträger, Bildschirme, Monitore und Geräte, die Bildschirme mit einer Oberfläche von mehr als 100 Quadratzentimetern enthalten, sowie Großgeräte (Geräte, bei denen mindestens eine der äußeren Abmessungen mehr als 50 Zentimeter beträgt) beschränkt. Lampen, Kleingeräte sowie Geräte der Informations- und Telekommunikationstechnik, bei denen keine der äußeren Abmessungen mehr als

50 Zentimeter beträgt) sind davon hingegen nicht erfasst. Für solche Geräte muss der jeweilige Händler eine geeignete Rückgabemöglichkeit in zumutbarer Entfernung gewährleisten.

2. Der Händler nimmt außerdem bis zu drei Kleingeräte pro Geräteart, z. B. drei LED-Lampen und drei Radiogeräte zurück. Die Rücknahme ist nicht an den Kauf eines neuen Elektro- oder Elektronikgerätes geknüpft. Geräte, die in keiner äußeren Abmessung größer als 25 cm sind, gelten hierbei als Kleingeräte. Die Entsorgung der Geräte selbst ist für Sie kostenlos. Jedoch können in diesem Fall Kosten für den Transport des Altgeräts anfallen. Der jeweilige Händler muss daher eine geeignete Rückgabemöglichkeit in zumutbarer Entfernung gewährleisten.

Um eine Rückgabe von Altgeräten möglichst reibungslos zu gestalten, hält der Händler möglicherweise auf der Homepage oder im Shop ein Kontaktformular oder eine Schaltfläche bereit, mit der Sie Ihren Abgabewunsch mitteilen und organisieren können. Bei einer Haustürlieferung eines stationären Händlers ist dieser dankbar, wenn er zuvor über Ihre Rückgabe von Altgeräten informiert ist.

Weiterhin können Sie auch Altgeräte bei den Sammelstellen bzw. Wertstoffhöfen Ihrer Stadt zurückgeben. Informationen zu Ihren öffentlich-rechtlichen Entsorgungsträger erhalten Sie bei Ihrer Kommunalverwaltung. Es gibt zudem weitere Rückgabemöglichkeiten in Ihrer Nähe. Informationen hierzu erhalten Sie unter: <https://e-schrott-entsorgen.org/>

Wichtiger Hinweis zum Datenschutz:

Sollten sich personenbezogene Daten auf Ihrem Altgerät befinden, so sind Sie vor Abgabe für die Löschung dieser Daten selbst verantwortlich.

DE	Dieses Produkt enthält eine Lichtquelle der Energieeffizienzklasse G
GB	This product contains a light source of energy efficiency class G
FR	Ce produit contient une source lumineuse de classe d'efficacité énergétique G
IT	Questo prodotto contiene una sorgente luminosa di classe di efficienza energetica G
ES	Este producto contiene una fuente luminosa de la clase de eficiencia energética G
PT	Este produto contém uma fonte de luz da classe de eficiência energética G
NL	Dit product bevat een lichtbron van energie-efficiëntieklasse G
GR	Το προϊόν αυτό περιέχει φωτεινή πηγή της τάξης ενεργειακής απόδοσης G
TR	Bu ürün, enerji verimliliği sınıfı bir ışık kaynağı içerir G
DK	Denne produkt indeholder en lyskilde i energieeffektivitetsklasse G
FI	Tämä tuote sisältää valonlähteen, jonka energiatehokkuusluokka on G
SE	Denna produkt innehåller en ljuskälla med energieffektivitetsklass G
NO	Denne produktet inneholder en lyskilde med energieffektivitetsklasse G
EE	Toode sisaldab energiatõhususe klassi G valgusallikat
LV	Šis ražojums satur gaismas avotu, kura energoefektivitātes klase ir G
LT	Šiame gaminyje yra šviesos šaltinis, kurio energijos vartojimo efektyvumo klasė G
PL	Ten produkt zawiera źródło światła o klasie efektywności energetycznej G
CZ	Tento výrobek obsahuje světelný zdroj s třídou energetické účinnosti G
SK	Tento výrobok obsahuje svetelný zdroj triedy energetickej účinnosti G
HU	Ez a termék egy G energiahatékonysági osztályú fényforrást tartalmaz
HR	Ovaj proizvod sadržava izvor svjetlosti klase energetske učinkovitosti G
SI	Ta izdelek vsebuje svetlobni vir razreda energijske učinkovitosti G
RS	Ovaj proizvod sadrži izvor svetlosti klase energetske efikasnosti G
BG	Този продукт включва светлинен източник с клас на енергийна ефективност G
RO	Acest produs conține o sursă de lumină cu clasa de eficiență energetică G
RU	Этот продукт содержит источник света класса энергоэффективности G

