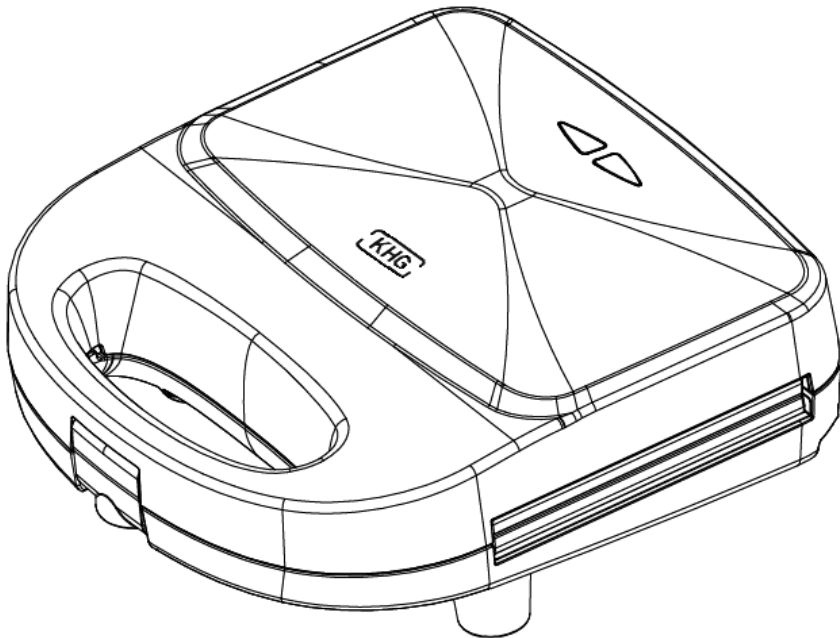




# Bedienungsanleitung

## Sandwichmaker



Modell: SM-703B  
Art.-Nr. 46150650

# Inhaltsverzeichnis

|   |    |
|---|----|
| Komponenten.....                                | 3  |
| Allgemeines .....                               | 4  |
| Bedienungsanleitung lesen und aufbewahren ..... | 4  |
| Bestimmungsgemäßer Gebrauch .....               | 4  |
| Zeichenerklärung .....                          | 5  |
| Sicherheit .....                                | 5  |
| Hinweiserklärung .....                          | 5  |
| Sicherheitshinweise.....                        | 6  |
| Gerätebeschreibung .....                        | 10 |
| Erstinbetriebnahme.....                         | 11 |
| Gerät und Lieferumfang prüfen.....              | 11 |
| Grundreinigung.....                             | 11 |
| Aufstellen und anschließen.....                 | 12 |
| Bedienung .....                                 | 13 |
| Fehlersuche .....                               | 15 |
| Reinigung und Wartung.....                      | 16 |
| Reinigung .....                                 | 16 |
| Wartung.....                                    | 17 |
| Aufbewahrung.....                               | 17 |
| Technische Daten .....                          | 18 |
| Entsorgung.....                                 | 18 |
| Verpackung entsorgen .....                      | 18 |
| Gerät entsorgen.....                            | 18 |
| Konformitätserklärung.....                      | 19 |

# Komponenten

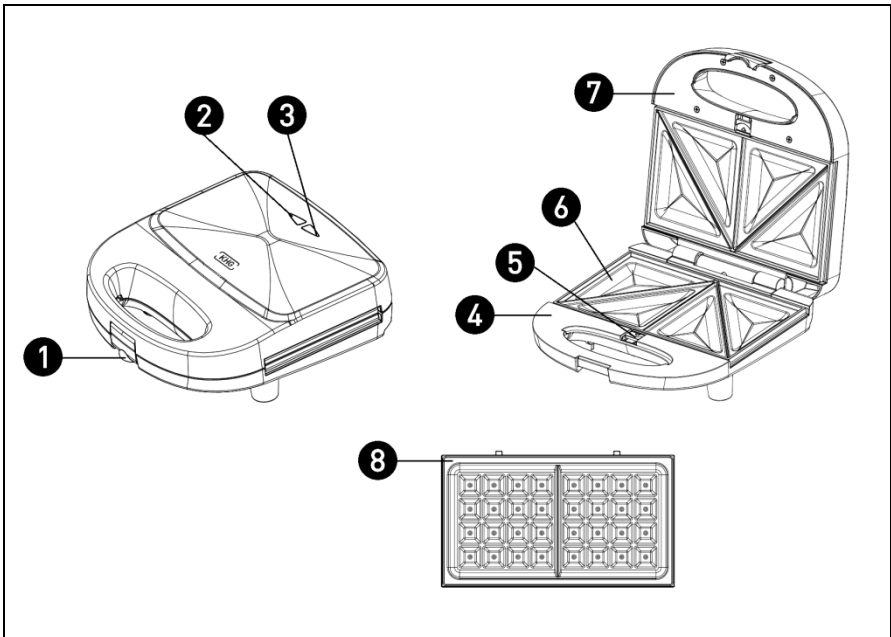


Abb. 1

- |   |                      |   |                             |
|---|----------------------|---|-----------------------------|
| 1 | Griffverriegelung    | 5 | Platten-Entriegelungstasten |
| 2 | Bereitschaftsanzeige | 6 | Sandwich-Heizplatten        |
| 3 | Betriebsanzeige      | 7 | Oberes Gehäuse              |
| 4 | Unteres Gehäuse      | 8 | Waffel-Heizplatten          |

# Allgemeines

## Bedienungsanleitung lesen und aufbewahren



Diese Bedienungsanleitung gehört zu diesem Sandwichmaker (im Folgenden nur "Gerät" genannt). Sie enthält wichtige Informationen zur Inbetriebnahme und Handhabung.

Lesen Sie die Bedienungsanleitung, insbesondere die Sicherheitshinweise, sorgfältig durch, bevor Sie das Gerät einsetzen. Die Nichtbeachtung dieser Bedienungsanleitung kann zu schweren Verletzungen oder zu Schäden am Gerät führen.

Die Bedienungsanleitung basiert auf den in der Europäischen Union gültigen Normen und Regeln. Beachten Sie im Ausland auch landesspezifische Richtlinien und Gesetze.

Bewahren Sie die Bedienungsanleitung für die weitere Nutzung auf.

Wenn Sie das Gerät an Dritte weitergeben, geben Sie unbedingt diese Bedienungsanleitung mit.

## Bestimmungsgemäßer Gebrauch

Das Gerät ist ausschließlich zum Zubereiten von Sandwiches oder Waffeln konzipiert. Es ist dazu bestimmt, im Haushalt und in ähnlichen Anwendungen verwendet zu werden wie beispielsweise:

- in Küchen für Mitarbeiter in Läden, Büros und anderen gewerblichen Bereichen;
- in landwirtschaftlichen Anwesen;
- von Kunden in Hotels, Motels und anderen Wohneinrichtungen;
- in Frühstückspensionen.

Verwenden Sie das Gerät nur wie in dieser Bedienungsanleitung beschrieben. Jede andere Verwendung gilt als nicht bestimmungsgemäß und kann zu Sachschäden oder sogar zu Personenschäden führen. Das Gerät ist kein Kinderspielzeug.

Der Hersteller oder Händler übernehmen keine Haftung für Schäden, die durch nicht bestimmungsgemäßen oder falschen Gebrauch entstanden sind.

## Zeichenerklärung

Die folgenden Symbole werden in dieser Bedienungsanleitung, auf dem Gerät, oder auf der Verpackung verwendet.



Dieses Symbol gibt Ihnen nützliche Zusatzinformationen zur Inbetriebnahme und Handhabung



Dieses Symbol warnt vor heißen Oberflächen.

## Sicherheit

### Hinweiserklärung

Die folgenden Symbole und Signalwörter werden in dieser Bedienungsanleitung, auf dem Gerät oder auf der Verpackung verwendet.



Dieses Signalsymbol/-wort bezeichnet eine Gefährdung mit einem mittleren Risikograd, die, wenn sie nicht vermieden wird, den Tod oder eine schwere Verletzung zur Folge haben kann

HINWEIS!

Dieses Signalwort warnt vor möglichen Sach-Schäden.

## Sicherheitshinweise



Stromschlaggefahr!

Fehlerhafte Elektroinstallation oder zu hohe Netzspannung können zu elektrischem Stromschlag führen.

- Schließen Sie das Gerät nur an, wenn die Netzspannung der Steckdose mit der Angabe auf dem Typenschild übereinstimmt.
- Schließen Sie das Gerät nur an eine gut zugängliche Steckdose an, damit Sie das Gerät bei einem Störfall schnell vom Stromnetz trennen können.
- Betreiben Sie das Gerät nicht, wenn es sichtbare Schäden aufweist oder das Netzkabel bzw. der Netzstecker defekt ist.
- Öffnen Sie das Gehäuse nicht. Nehmen Sie keine Modifikationen am Gerät vor. Überlassen Sie die Reparatur Fachkräften. Wenden Sie sich dazu an eine Fachwerkstatt. Eigenständig durchgeführte Reparaturen oder Modifikationen, ein unsachgemäßer Anschluss oder eine falsche Bedienung können die Betriebssicherheit beeinträchtigen. Ferner sind in einem solchen Fall Haftungs- und Garantieansprüche ausgeschlossen.
- Bei Reparaturen dürfen nur Teile verwendet werden, die den ursprünglichen Gerätedaten entsprechen. In diesem Gerät befinden sich elektri-

sche und mechanische Teile, die zum Schutz gegen Gefahrenquellen unerlässlich sind.

- Berühren Sie keine inneren Komponenten des Geräts.
- Betreiben Sie das Gerät nicht mit einer externen Zeitschaltuhr oder einem separaten Fernwirksystem.
- Tauchen Sie weder das Gerät noch das Netzkabel oder den Netzstecker in Wasser oder andere Flüssigkeiten.
- Fassen Sie den Netzstecker niemals mit feuchten Händen an.
- Ziehen Sie den Netzstecker nie am Netzkabel aus der Steckdose, sondern fassen Sie immer den Netzstecker an.
- Verwenden Sie das Netzkabel nie als Tragegriff.
- Halten Sie das Gerät, den Netzstecker und das Netzkabel von offenem Feuer und heißen Flächen fern.
- Verlegen Sie das Netzkabel so, dass es nicht zur Stolperfalle wird.
- Knicken Sie das Netzkabel nicht und legen Sie es nicht über scharfe Kanten.
- Verwenden Sie das Gerät nur in Innenräumen. Betreiben Sie es nie in Feuchträumen oder im Regen.
- Lagern Sie das Gerät nie so, dass es in eine Wanne oder in ein Waschbecken fallen kann.
- Greifen Sie niemals nach einem Elektrogerät, wenn es ins Wasser gefallen ist. Ziehen Sie in einem solchen Fall sofort den Netzstecker aus der Steckdose.
- Sorgen Sie dafür, dass Kinder keine Gegenstände in das Gerät hineinstecken.
- Wenn Sie das Gerät nicht benutzen, es reinigen oder wenn eine Störung auftritt, schalten Sie das Gerät immer aus und ziehen Sie den Netzstecker aus der Steckdose.



Gefahren für Kinder und Personen mit verringerten physischen, sensorischen oder mentalen Fähigkeiten (beispielsweise teilweise Behinderte, ältere Personen mit Einschränkung ihrer physischen und mentalen Fähig-

keiten) oder Mangel an Erfahrung und Wissen (beispielsweise ältere Kinder).

- Dieses Gerät kann von Kindern ab acht Jahren und darüber sowie von Personen mit verringerten physischen, sensorischen oder mentalen Fähigkeiten, oder Mangel an Erfahrung und Wissen benutzt werden, wenn sie beaufsichtigt oder bezüglich des sicheren Gebrauchs des Geräts unterwiesen wurden und die daraus resultierenden Gefahren verstehen. Kinder dürfen nicht mit dem Gerät spielen.
- Reinigung und Benutzer-Wartung dürfen nicht von Kindern ohne Beaufsichtigung durchgeführt werden.
- Halten Sie Kinder jünger als acht Jahre vom Gerät und der Anschlussleitung fern.
- Lassen Sie das Gerät während des Betriebs nicht unbeaufsichtigt.
- Lassen Sie Kinder nicht mit der Verpackungsfolie spielen. Kinder können sich beim Spielen darin verfangen und ersticken.



### Brandgefahr!

Eine unsachgemäße Verwendung des Geräts kann zu einem Brand führen.

- Das Gerät niemals unter ein an der Wand befestigtes Möbelstück oder in der Nähe von leicht entflammaren, empfindlichen Materialien wie Rollos, Vorhänge oder Tapeten aufstellen. Sollte das Gerät Feuer fangen, nicht mit Wasser löschen. Ziehen Sie den Netzstecker und ersticken Sie die Flammen mit einem feuchten Tuch.
- Das Gerät ist als freistehendes Gerät konzipiert. Betreiben Sie es nicht in einem Schrank oder einem anderen Möbelstück, um einen Hitzestau zu vermeiden.
- Das Gerät auf eine wärmebeständige (ca. 90°) waagerechte Fläche stellen. Das Gerät darf nicht eingebaut oder in Möbelstücken benutzt werden. Achten Sie immer auf ausreichende Belüftung.
- Achten Sie darauf, dass die heißen Teile des Gerätes nicht mit leicht entflammaren Materialien, wie Gardinen, Tischdecken, usw. in Berührung kommen, da diese Feuer fangen und so einen Brand verursachen

könnten. Das Gerät sollte mindestens 1 Meter von dem leicht entflammbaren Material betrieben werden.

- Keine Gegenstände auf den Sandwichmaker legen.



#### Verbrennungsgefahr!

Einzelne Oberflächen des Geräts werden während des Betriebs sehr heiß. Das gilt vor allem für die Heizplatten und die metallenen Oberflächen des Gehäuses.

- Berühren Sie die entsprechenden Oberflächen während des Backvorgangs und während der Abkühlphase nicht mit bloßen Händen. Verwenden Sie wärmeisolierte Kochhandschuhe oder Topflappen zum Anfassen heißer Oberflächen sowie der Zubehörteile. Weisen Sie auch andere Benutzer auf die Gefahren hin!
- Lassen Sie das Gerät nach dem Betrieb abkühlen, bevor Sie es mit bloßen Händen berühren.
- Kinder jünger als 8 Jahre müssen vom Gerät ferngehalten werden, es sei denn, sie werden ständig beaufsichtigt.
- Vorsicht beim Herausnehmen der zubereiteten Sandwiches oder Waffeln! Lassen Sie die gebackene Waffeln oder Sandwiches abkühlen, bevor Sie sie von den Heizplatten nehmen. Das Berühren mit bloßen Händen kann zu Verbrennungen führen.

#### HINWEIS!

#### Beschädigungsgefahr!

Unsachgemäßer Umgang mit dem Gerät kann zu Beschädigungen des Geräts führen.

- Stellen Sie das Gerät auf einer gut zugänglichen, ebenen, trockenen, hitzebeständigen und ausreichend stabilen Fläche auf.

- Stellen Sie das Gerät nicht an den Rand oder an die Kante der Fläche. Stellen Sie das Gerät nie auf oder in der Nähe von heißen Oberflächen ab (Herdplatten etc.).
- Bringen Sie das Netzkabel nicht mit heißen Teilen in Berührung.
- Setzen Sie das Gerät niemals hoher Temperatur (Heizung etc.) oder Witterungseinflüssen (Regen etc.) aus.
- Füllen Sie niemals Flüssigkeit in das Gerät.
- Vermeiden Sie einen Hitzestau, indem Sie das Gerät nicht direkt an eine Wand oder unter Hängeschränke o. Ä. stellen. Achten Sie darauf, dass sich um das Gerät herum genügend Freiraum befindet, um eine ausreichende Luftzirkulation zu sichern.
- Verwenden Sie das Gerät nicht mehr, wenn die Kunststoffbauteile des Geräts Risse oder Sprünge haben oder sich verformt haben.
- Ersetzen Sie beschädigte Bauteile nur durch passende Originalersatzteile.

## Gerätebeschreibung

Das Gerät ist ein Sandwichmaker und kann mit den entsprechenden Heizplatten (6 oder 8) zum Backen von befüllten Sandwiches oder Waffeln verwendet werden.

Das Gerät ist mit einer Backampel ausgestattet, die wenn das Gerät an die Stromversorgung angeschlossen ist, durch die rote Betriebsanzeige (3) signalisiert, dass das Gerät heizt. Wenn das Gerät betriebsbereit ist, leuchtet zusätzlich die grüne Bereitschaftsanzeige (2).

# Erstinbetriebnahme

## Gerät und Lieferumfang prüfen

### HINWEIS!

Beschädigungsgefahr!

Wenn Sie die Verpackung unvorsichtig mit einem scharfen Messer oder anderen spitzen Gegenständen öffnen, kann das Gerät schnell beschädigt werden.

Gehen Sie beim Öffnen sehr vorsichtig vor.

1. Nehmen Sie das Gerät aus der Verpackung.
2. Prüfen Sie, ob die Lieferung vollständig ist. (siehe Abb. 1)
3. Kontrollieren Sie, ob das Gerät oder die Einzelteile Schäden aufweisen. Ist dies der Fall, benutzen Sie das Gerät nicht. Wenden Sie sich über die auf der Rückseite angegebene Hotline an den Hersteller.

## Grundreinigung

- Entfernen Sie das Verpackungsmaterial und sämtliche Schutzfolien.
- Reinigen Sie vor der erstmaligen Benutzung alle Teile des Geräts, wie im Kapitel "Reinigung" beschrieben. Entnehmen Sie dazu auch die Heizplatten im Gerät (siehe Abb. 2).
- Während der ersten Benutzung tritt etwas Rauch aus dem Sandwichmaker aus. Dies ist normal, da eventuell Produktionsreste und etwas Öl vom Herstellungsprozess übriggeblieben sind die nun verbrannt werden. Daher wird empfohlen, den Sandwichmaker ein erstes Mal, ca. 15 Minuten lang, leer zu betreiben.

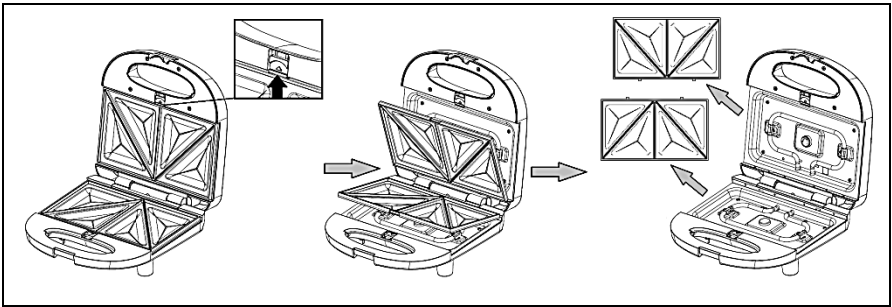


Abb. 2

## Aufstellen und anschließen



### Stromschlaggefahr!

Eine unsachgemäße Installation kann zu einem Kurzschluss und in der Folge zu einem Stromschlag führen.

- Stellen Sie sicher, dass das Gerät an eine ordnungsgemäß installierte Steckdose mit Schutzkontakten angeschlossen wird.
- Wenn Sie ein Verlängerungskabel verwenden, stellen Sie sicher, dass das Verlängerungskabel über einen Schutzkontakt verfügt und für die Leistung ausgelegt ist.
- Platzieren Sie das Gerät am gewünschten Aufstellort auf einer ebenen, stabilen, trockenen und hitzebeständigen Fläche.
- Stellen Sie sicher, dass um das Gerät herum genügend Freiraum besteht, damit eine ausreichende Luftzirkulation gegeben ist.

## Bedienung



Verbrennungsgefahr!

Die Heizplatten werden während der Benutzung sehr heiß.

### HINWEIS!

Benutzen Sie zum Auflegen und Entnehmen von Sandwiches oder Waffeln, keine Metallutensilien, da diese die Antihftbeschichtung zerkratzen und beschädigen könnten.

1. Klappen Sie die Griffverriegelung (1) nach oben und öffnen Sie den Sandwichmaker.
2. Setzen Sie je nach Verwendungszweck die jeweils paarweisen Heizplatten (6 oder 8) ins Gehäuse ein.
3. Klappen Sie das obere Gehäuse (7) ganz herunter und verriegeln Sie es mit der Griffverriegelung am unteren Gehäuse (4).
4. Stecken Sie den Netzstecker in eine geeignete Steckdose.
5. Die Betriebsanzeige (3) leuchtet nun rot auf und das Gerät beginnt die Heizplatten aufzuheizen. Das Gerät ist noch nicht betriebsbereit.



- Für Waffeln: Die Antihftbeschichtung der Heizplatten ermöglicht es Ihnen, ohne die Zugabe von Fett zu backen. Wenn Sie trotzdem welches verwenden möchten, nutzen sie ausschließlich Butter oder hitzebeständiges Öl. In diesem Fall fetten Sie die Heizflächen, vor dem ersten Backvorgang ein.
- Für Sandwiches: Sie können die Aufwärmzeit nutzen, um Ihre Sandwiches vorzubereiten. Belegen Sie die Sandwichscheiben mit der gewünschten Füllung (z.B. Käse, Schinken, Ananas usw.) Legen Sie eine weitere Sandwichscheibe oben auf.



- Bestreichen Sie die Sandwichscheiben ggf. vor dem Backen von außen leicht mit Butter. Die Butter dient zur Bräunung und erleichtert das Entnehmen der fertigen Sandwiches.

6. Sobald das Gerät seine Betriebstemperatur erreicht hat, leuchtet auch die Bereitschaftsanzeige (2) grün auf. Das Gerät ist nun betriebsbereit und Sie können jetzt mit dem Backvorgang beginnen.
7. Klappen Sie zum Entriegeln die Griffverriegelung (1) nach oben, öffnen Sie das Gehäuse und geben Sie die zu backenden Speisen (Sandwiches oder Waffelteig) auf die untere Heizplatte.
8. Schließen Sie den Sandwichmaker komplett und klappen Sie die Griffverriegelung herunter, bis sie am Griff des unteren Gehäuses (4) einrastet.



- Wenn die Sandwichscheiben mit zu viel Füllung belegt sind, kann das Gerät nicht vollständig geschlossen werden. Nehmen Sie in dem Fall etwas von der Füllung heraus. Das Gerät darf nie mit Gewalt geschlossen werden.
- Benutzen Sie den Sandwichmaker nicht zum Kochen oder Auftauen. Alle Nahrungsmittel müssen vor dem Backen komplett aufgetaut sein.
- Die Garzeit hängt von der Art und Dicke der Sandwichzutaten ab.



- Die Backdauer von Waffeln hängt von der Beschaffenheit des Teigs ab. Öffnen Sie gelegentlich vorsichtig das Gehäuse und prüfen Sie die Bräune der Waffel. Die Nahrung sollte vor dem Verzehr vollständig durchgegart sein.

9. Nach ca. 6-8 Minuten sind Sandwiches fertig gebacken. Diese Zeitangabe kann, je nach verwendetem Belag und persönlichem Geschmack variieren.
10. Öffnen Sie den Sandwichmaker nach Beendigung des Backvorganges und nehmen die Sandwiches oder Waffeln mit Hilfe eines flachen Holz- oder Plastikspachtels heraus. Verwenden hierzu Sie keine scharfen

Gegenstände (z. B. Messer, Metallspachtel, usw.), da diese die Antihaftbeschichtung beschädigen können.

11. Das Heizen kann jederzeit gestoppt und der Sandwichmaker ausgeschaltet werden, indem Sie den Netzstecker aus der Steckdose ziehen.
12. Lassen Sie den Sandwichmaker zum Abkühlen geöffnet und reinigen Sie ihn anschließend.

## Fehlersuche

| Fehler  | Mögliche Ursache   | Behebung   |
|---|--|--|
| Dampf tritt zwischen den Gehäuseteilen (4 & 7) aus.                             | Während des Backens entweicht Dampf aus Nahrungsmitteln. | Es ist normal, dass während des Backens Dampf aus Nahrungsmitteln entweicht.                   |
| Das Gerät kann nicht gestartet werden (die Betriebsanzeige (3) leuchtet nicht). | Der Netzstecker ist nicht korrekt angeschlossen.         | Schließen Sie den Netzstecker korrekt an eine ordnungsgemäß installierte Steckdose an.         |
|   | Die Sicherung ist herausgesprungen.                      | Kontrollieren Sie die Sicherung und bringen Sie sie wieder in ihre ursprüngliche Position.     |
|   | Die verwendete Steckdose führt keinen Strom.             | Prüfen Sie, ob die Steckdose eingeschaltet ist. Schalten Sie die Steckdose gegebenenfalls ein. |
|   |  | Testen Sie das Gerät an einer anderen Steckdose.   |

# Reinigung und Wartung

## Reinigung



### Stromschlaggefahr!

Ein unsachgemäßes Vorgehen bei der Reinigung kann zu einem Stromschlag führen. Ziehen Sie vor der Reinigung der Netzstecker aus der Steckdose.



### Kurzschlussgefahr!

In das Gehäuse eingedrungenes Wasser oder andere Flüssigkeiten können einen Kurzschluss verursachen.

- Tauchen Sie das Gerät niemals in Wasser oder andere Flüssigkeiten.
- Achten Sie darauf, dass kein Wasser oder andere Flüssigkeiten in das Gehäuse gelangen.



### Beschädigungsgefahr!

Unsachgemäßer Umgang mit dem Gerät kann zu Beschädigungen des Geräts führen.

- Verwenden Sie keine aggressiven Reinigungsmittel, Bürsten mit Metall- oder Nylonborsten sowie keine scharfen oder metallischen Reinigungsgegenstände wie Messer, harte Spachtel und dergleichen. Diese können die Oberflächen und die Heizplatten beschädigen.
- Tauchen Sie das Gerät zum Reinigen niemals in Wasser oder andere Flüssigkeiten und verwenden Sie zur Reinigung keinen Dampfreiniger. Das Gerät kann sonst beschädigt werden.

- Geben Sie das Gerät keinesfalls in die Spülmaschine. Sie würden es dadurch zerstören.
  - Wischen sie nicht an den Hezelementen oder im inneren des Gehäuses.
1. Ziehen Sie vor der Reinigung den Netzstecker aus der Steckdose.
  2. Lassen Sie das Gerät vollständig abkühlen.
  3. Schieben Sie die Entriegelungstasten für die Heizplatten (5) etwas in Pfeilrichtung, und entnehmen Sie die Heizplatten (6 / 8) (siehe Abb. 2)
  4. Reinigen Sie die Heizplatten mit warmem Seifenwasser und spülen Sie sie gründlich mit klarem Wasser ab, um alle Rückstände zu entfernen. Trocknen Sie sie anschließend mit einem Küchentuch gründlich ab.
  5. Wischen Sie die Gehäuseflächen (4 & 7) außen mit einem weichen, leicht angefeuchteten Tuch ab und reiben Sie sie danach mit einem trockenen Tuch ab.

## **Wartung**

Das Gerät ist wartungsfrei. Stellen Sie jedoch sicher, dass das Gerät regelmäßig gereinigt wird und dass Speisereste entfernt werden. Eine mangelhafte Sauberkeit kann zu einer Zerstörung der Oberflächen führen, was die Lebensdauer beeinflusst.

## **Aufbewahrung**

- Alle Teile müssen vor dem Aufbewahren vollkommen trocken sein.
- Bewahren Sie das Gerät stets an einem trockenen Ort auf.
- Schützen Sie das Gerät vor direkter Sonneneinstrahlung.
- Lagern Sie das Gerät für Kinder unzugänglich, sicher verschlossen und frostfrei bei Zimmertemperatur.

## Technische Daten

|                          |                      |
|--------------------------|----------------------|
| Modell:                  | SM-703B              |
| Artikelnummer:           | 46150650             |
| Netzspannung:            | 220-240 V~, 50-60 Hz |
| Nennleistung:            | 700 W                |
| Abmessungen (L × B × H): | 23 x 24,6 x 10,5 cm  |

## Entsorgung

### Verpackung entsorgen



Die Dualen Systeme organisieren die Sammlung, Sortierung und Verwertung von Verkaufsverpackungen und folgen damit den Vorgaben des deutschen Verpackungsgesetzes. Entsorgen Sie Verpackungen aus Pappe / Papier in die Altpapiertonne, Verpackungen aus Kunststoff, Metalle oder Verbundmaterialien in die Gelbe Tonne / Gelben Sack und Verpackungen aus Glas ggf. nach Farbe in die dafür vorgesehenen Altglasbehälter.

### Gerät entsorgen

## UMWELTSCHUTZ

➔ **europäische Abfallrahmenrichtlinie (Richtlinie 2008/98/EG)**

➔ **WEEERichtlinie 2012/19/EU**

(Deutsches Bundesrecht: z.B. KrWG, VerpackG, BatterieG, ElektroG u.w.)

(Anwendbar in der Europäischen Union und anderen europäischen Staaten mit Systemen zur getrennten Sammlung von Wertstoffen)

## Alte Geräte dürfen nicht in den Hausmüll!



Sollte für das Gerät einmal keine Verwendung mehr bestehen, ist jeder Endnutzer gesetzlich dazu verpflichtet, alte Geräte getrennt vom Hausmüll zu entsorgen. Das kann z. B. bei den kommunalen Sammelstellen oder in den Verkaufshäusern erfolgen. Die Abgabe von kleinen Altgeräten (Kantenlänge max. 25 cm) in haushaltsüblichen Mengen ist grundsätzlich kostenlos. Aber auch größere Altgeräte können beim Neukauf oder bei der Lieferung von neuen Geräten der gleichen Geräteart und -funktion kostenlos zur Entsorgung ab/mitgegeben werden. Damit wird gewährleistet, dass Altgeräte fachgerecht verwertet bzw. entsorgt und die Rohstoffe dem Recyclingkreislauf zugeführt werden können.

Der Endnutzer muss die Abholung von Großgeräten schon beim Kauf anmelden und hat die Eigenverantwortung persönliche Daten vor der Abgabe/Abholung zu löschen. Geräte die mit dem WEEE Symbol (durchgestrichene Mülltonne auf Rädern) gekennzeichnet sind erfüllen die gesetzlichen Vorgaben und WEEE Richtlinien.

## Konformitätserklärung



Konformitätserklärung: Mit diesem Symbol gekennzeichnete Geräte erfüllen alle anzuwendenden Gemeinschaftsvorschriften des Europäischen Wirtschaftsraums. Die Bewertung des Gerätes erfolgte nach europäischen Richtlinien, diese sind in der Konformitätserklärung aufgeführt. Sie besitzen daher ein Gerät, das hinsichtlich der Konstruktion die Schutzziele der Europäischen Gemeinschaft zum sicheren Betrieb von Geräten erfüllt. Die Konformitätserklärung kann auf der Internetseite [www.khg-info.de](http://www.khg-info.de) abgerufen werden.

© Copyright 2024

Nachdruck oder Vervielfältigung (auch auszugsweise)  
nur mit Genehmigung der:

**KHG GmbH & Co. KG**

Am Rondell 1  
12529 Schönefeld  
Deutschland

Vertrieben durch:

**KHG GmbH & Co. KG**

Am Rondell 1  
12529 Schönefeld  
Deutschland

**KUNDENSERVICE**

 +49 30 6341833 70  
Zum regulären Festnetztarif  
Ihres Telefonanbieters

---

 [info@khg.de](mailto:info@khg.de)

---

 [www.khg-info.de](http://www.khg-info.de)

Dok./Rev. 20240702