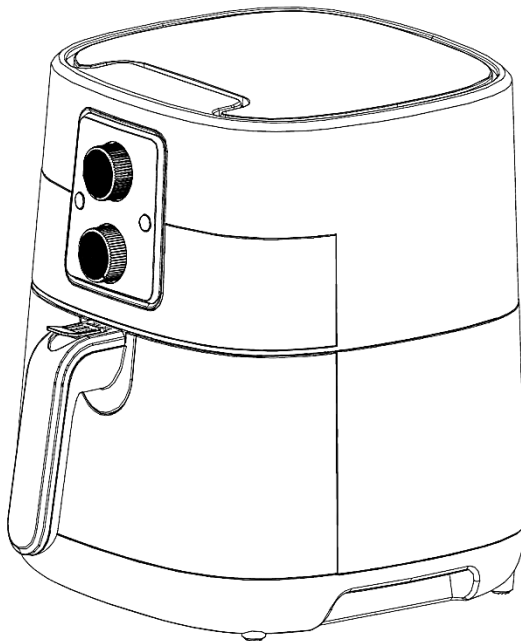




# Bedienungsanleitung

## Heißluft-Fritteuse



Modell: HLF-3001  
Art.-Nr.: 46150311

## Inhaltsverzeichnis

Komponenten .....	3
Allgemeines .....	4
Bedienungsanleitung lesen und aufbewahren .....	4
Bestimmungsgemäßer Gebrauch .....	4
Zeichenerklärung .....	5
Sicherheit .....	5
Hinweiserklärung .....	5
Allgemeine Sicherheitshinweise .....	6
Produktbeschreibung .....	10
Erstinbetriebnahme .....	10
Gerät und Lieferumfang prüfen .....	10
Grundreinigung .....	11
Bedienung .....	11
Frittieren der Zutaten .....	12
Frittier-Tipps .....	14
Frittiertabelle .....	15
Reinigung .....	17
Wartung und Pflege .....	18
Aufbewahrung .....	18
Technische Daten .....	19
Entsorgung .....	19
Verpackung entsorgen .....	19
Gerät entsorgen .....	20
Konformitätserklärung .....	21

# Komponenten

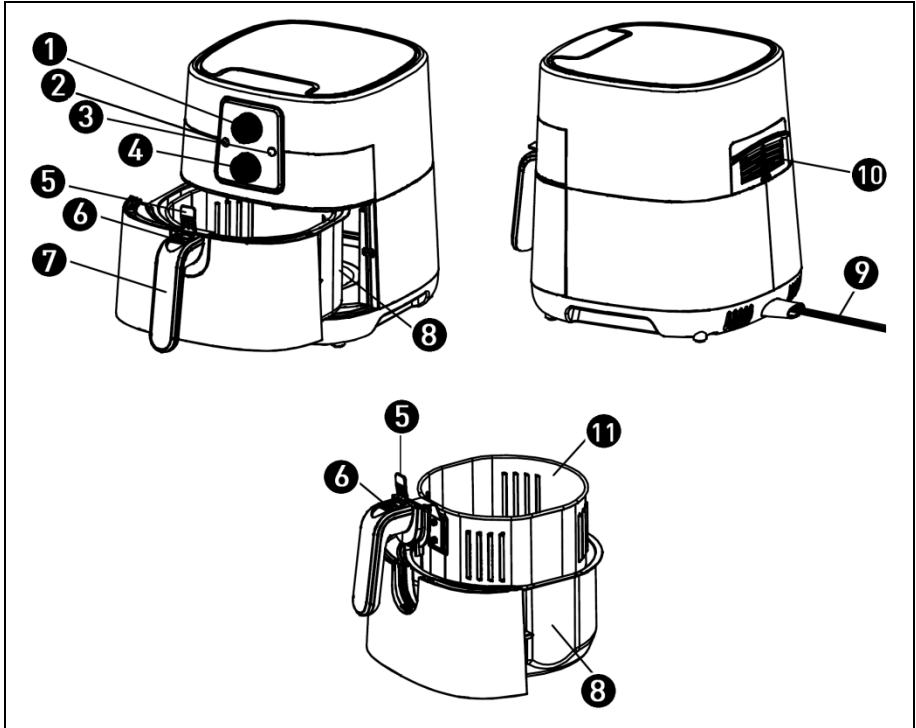


Abb. 1

- |                           |                      |
|---------------------------|----------------------|
| ① Timer-Drehknopf         | ⑦ Frittierkorb-Griff |
| ② Betriebsleuchte rot     | ⑧ Frittierschublade  |
| ③ Heizleuchte grün        | ⑨ Netzkabel          |
| ④ Temperatur-Drehknopf    | ⑩ Luftauslass        |
| ⑤ Transparente Abdeckung  | ⑪ Frittierkorb       |
| ⑥ Korb-Entriegelungstaste |                      |

# Allgemeines

## Bedienungsanleitung lesen und aufbewahren

Diese Bedienungsanleitung gehört zu dieser Heißluft-Fritteuse (im Folgenden nur „Produkt“ oder „Gerät“ genannt). Sie enthält wichtige Informationen zur Inbetriebnahme und Handhabung.

Lesen Sie die Bedienungsanleitung, insbesondere die Sicherheitshinweise, sorgfältig durch bevor Sie das Gerät einsetzen. Die Nichtbeachtung dieser Bedienungsanleitung kann zu schweren Verletzungen oder zu Schäden am Gerät führen.

Die Bedienungsanleitung basiert auf den in der Europäischen Union gültigen Normen und Regeln. Beachten Sie im Ausland auch landesspezifische Richtlinien und Gesetze.

Bewahren Sie die Bedienungsanleitung für die weitere Nutzung auf.

Wenn Sie das Gerät an Dritte weitergeben, geben Sie unbedingt diese Bedienungsanleitung mit.

## Bestimmungsgemäßer Gebrauch

Das Gerät ist ausschließlich zum Aufwärmen und Erhitzen von Zutaten und Flüssigkeiten konzipiert. Es ist dazu bestimmt, im Haushalt und in ähnlichen Anwendungen verwendet zu werden wie beispielsweise:

- in Küchen für Mitarbeiter in Läden, Büros und anderen gewerblichen Bereichen;
- in landwirtschaftlichen Anwesen;
- von Kunden in Hotels, Motels und anderen Wohneinrichtungen;
- in Frühstückspensionen.

Verwenden Sie das Gerät nur wie in dieser Bedienungsanleitung beschrieben. Jede andere Verwendung gilt als nicht bestimmungsgemäß und kann zu Sachschäden oder sogar zu Personenschäden führen. Das Gerät ist kein Kinderspielzeug.

Weder Hersteller noch Händler übernehmen Haftung für Schäden, die durch nicht bestimmungsgemäßen oder falschen Gebrauch entstanden sind.

## Zeichenerklärung

Die folgenden Symbole werden in dieser Bedienungsanleitung, auf dem Gerät oder auf der Verpackung verwendet.



Dieses Symbol gibt Ihnen nützliche Zusatzinformationen zur Inbetriebnahme und Handhabung.



Dieses Symbol warnt vor heißen Oberflächen.

## Sicherheit

### Hinweiserklärung

Die folgenden Symbole und Signalwörter werden in dieser Bedienungsanleitung, auf dem Gerät oder auf der Verpackung verwendet.



Dieses Signalsymbol/-wort bezeichnet eine Gefährdung mit einem mittleren Risikograd, die, wenn sie nicht vermieden wird, den Tod oder eine schwere Verletzung zur Folge haben kann.



Dieses Signalsymbol/-wort bezeichnet eine Gefährdung mit einem niedrigen Risikograd, die, wenn sie nicht vermieden wird, eine geringfügige oder mäßige Verletzung zur Folge haben kann.



Dieses Signalwort warnt vor möglichen Sachschäden.

## Allgemeine Sicherheitshinweise



Stromschlaggefahr!

Fehlerhafte Elektroinstallation oder zu hohe Netzspannung können zu elektrischem Stromschlag führen.

- Schließen Sie das Gerät nur an, wenn die Netzspannung der Steckdose mit der Angabe auf dem Typenschild übereinstimmt.
- Schließen Sie das Gerät nur an eine gut zugängliche Steckdose an, damit Sie es bei einem Störfall schnell vom Stromnetz trennen können.
- Betreiben Sie das Gerät nicht, wenn es sichtbare Schäden aufweist oder das Netzkabel bzw. der Netzstecker defekt ist.
- Wenn das Netzkabel des Gerätes beschädigt ist, muss es durch den Hersteller oder seinen Kundendienst oder eine ähnlich qualifizierte Person ersetzt werden, um Gefährdungen zu vermeiden.
- Öffnen Sie das Gehäuse nicht. Nehmen Sie keine Modifikationen am Gerät vor. Überlassen Sie die Reparatur Fachkräften. Wenden Sie sich dazu an eine Fachwerkstatt. Eigenständig durchgeführte Reparaturen oder Modifikationen, ein unsachgemäßer Anschluss oder eine falsche Bedienung können die Betriebssicherheit beeinträchtigen. Ferner sind in einem solchen Fall Haftungs- und Garantieansprüche ausgeschlossen.
- Bei Reparaturen dürfen nur Teile verwendet werden, die den ursprünglichen Gerätedaten entsprechen. In diesem Gerät befinden sich elektrische und mechanische Teile, die zum Schutz gegen Gefahrenquellen unerlässlich sind.
- Berühren Sie keine inneren Komponenten des Gerätes.
- Betreiben Sie das Gerät nicht mit einer externen Zeitschaltuhr oder einem separaten Fernwirkssystem.
- Tauchen Sie weder das Gerät noch das Netzkabel oder den Netzstecker in Wasser oder andere Flüssigkeiten.
- Fassen Sie den Netzstecker niemals mit feuchten Händen an.
- Verwenden Sie das Netzkabel nie als Tragegriff.

- Ziehen Sie den Netzstecker nie am Netzkabel aus der Steckdose, sondern fassen Sie immer den Netzstecker an.
- Halten Sie das Gerät, den Netzstecker und das Netzkabel von offenem Feuer und heißen Flächen fern.
- Verlegen Sie das Netzkabel so, dass es nicht zur Stolperfalle wird.
- Knicken Sie das Netzkabel nicht und legen Sie es nicht über scharfe Kanten.
- Verwenden Sie das Gerät nur in Innenräumen. Betreiben Sie es nie in Feuchträumen oder im Regen.
- Lagern Sie das Gerät nie so, dass es in eine Wanne oder in ein Waschbecken fallen kann.
- Greifen Sie niemals nach einem Elektrogerät, wenn es ins Wasser gefallen ist. Ziehen Sie in einem solchen Fall sofort den Netzstecker aus der Steckdose.
- Sorgen Sie dafür, dass Kinder keine Gegenstände in das Gerät hineinstecken.
- Wenn Sie das Gerät nicht benutzen, es reinigen oder wenn eine Störung auftritt, schalten Sie das Gerät immer aus und ziehen Sie den Netzstecker aus der Steckdose.



Gefahren für Kinder und Personen mit verringerten physischen, sensorischen oder mentalen Fähigkeiten (beispielsweise teilweise Behinderte, ältere Personen mit Einschränkung ihrer physischen und mentalen Fähigkeiten) oder Mangel an Erfahrung und Wissen (beispielsweise ältere Kinder).

- Dieses Gerät kann von Kindern ab acht Jahren und darüber sowie von Personen mit verringerten physischen, sensorischen oder mentalen Fähigkeiten oder Mangel an Erfahrung und Wissen benutzt werden, wenn sie beaufsichtigt oder bezüglich des sicheren Gebrauchs des Gerätes unterwiesen wurden und die daraus resultierenden Gefahren verstehen. Kinder dürfen nicht mit dem Gerät spielen. Reinigung und Benutzer-Wartung dürfen nicht von Kindern ohne Beaufsichtigung durchgeführt werden.

- Halten Sie Kinder jünger als acht Jahre vom Gerät und der Anschlussleitung fern.
- Lassen Sie das Gerät während des Betriebs nicht unbeaufsichtigt.
- Lassen Sie Kinder nicht mit der Verpackungsfolie spielen. Kinder können sich beim Spielen darin verfangen und ersticken.



#### Brandgefahr!

Eine unsachgemäße Verwendung des Gerätes kann zu einem Brand führen.

- Die Heißluft-Fritteuse ist als freistehendes Gerät konzipiert. Betreiben Sie es nicht in einem Schrank oder einem anderen Möbelstück, um einen Hitzestau zu vermeiden.



#### Verbrennungsgefahr!

Mit dem Gerät erhitzte Zutaten oder Flüssigkeiten und deren Behältnisse können sehr heiß sein, was bei Hautkontakt zu Verbrennungen führen kann.

- Erhitzte Zutaten werden zum Teil nicht gleichmäßig heiß. Prüfen Sie deshalb vor dem Verzehr sorgfältig die Temperatur. Das gilt insbesondere für Zutaten für Kinder.



#### Verbrennungsgefahr!

Teile des Gerätes (z. B. Luftauslass) können während des Betriebs heiß werden, was bei versehentlichem Berühren zu Verbrennungen führen kann. Außerdem kann aus den Entlüftungsöffnungen heißer Dampf austreten.

- Um Verletzungen und Verbrennungen zu vermeiden, sollten Sie das Außengehäuse der Fritteuse nicht berühren, wenn sie in Gebrauch ist. Fassen Sie das Gerät ausschließlich an vorgesehenen Griffflächen an und verwenden Sie gegebenenfalls Kochhandschuhe oder Topflappen.
- Vorsicht beim Herausnehmen der zubereiteten Zutaten. Es besteht Verbrennungsgefahr!



- Kinder jünger als 8 Jahre müssen ferngehalten werden, es sei denn, sie werden ständig beaufsichtigt.

## HINWEIS!

### Beschädigungsgefahr!

Unsachgemäßer Umgang mit dem Gerät kann zu Beschädigungen des Gerätes führen.

- Installieren und Platzieren Sie die Heißluft-Fritteuse nur an geeigneten Orten.
- Stellen Sie das Gerät auf einer gut zugänglichen, ebenen, trockenen, hitzebeständigen und ausreichend stabilen Fläche auf. Stellen Sie das Gerät nicht an den Rand oder an die Kante der Fläche.
- Stellen Sie das Gerät nie auf oder in der Nähe von heißen Oberflächen ab (Herdplatten etc.).
- Bringen Sie das Netzkabel nicht mit heißen Teilen in Berührung.
- Setzen Sie das Gerät niemals hoher Temperatur (Heizung etc.) oder Witterungseinflüssen (Regen etc.) aus.
- Füllen Sie niemals Flüssigkeit in das Gerät.
- Reinigen Sie das Gerät regelmäßig und entfernen Sie Speisereste nach dem Gebrauch. Eine mangelhafte Sauberkeit kann zu einer Zerstörung von Oberflächen führen, was die Lebensdauer beeinflusst und möglicherweise zu gefährlichen Situationen führen kann.
- Tauchen Sie das Gerät zum Reinigen niemals in Wasser oder andere Flüssigkeiten und verwenden Sie zur Reinigung keinen Dampfreiniger. Das Gerät kann sonst beschädigt werden.
- Geben Sie das Gerät keinesfalls in die Spülmaschine. Sie würden es dadurch zerstören.
- Benutzen Sie das Gerät nicht mehr, wenn die Kunststoffbauteile des Gerätes Risse oder Sprünge oder sich verformt haben. Stellen Sie sicher, dass beschädigte Bauteile nur durch passende Originalersatzteile ersetzt werden.
- Decken Sie die Lüftungsöffnungen des Gerätes nicht ab.
- Legen Sie keine Gegenstände auf die Fritteuse.

## Produktbeschreibung

Das Gerät ist eine Heißluft-Fritteuse zum Garen und Frittieren von Zutaten mit wenig bis keinem Fett. Dazu wird eine Zutat nach Wahl in den Frittierkorb (11) der Frittierschublade (8) gelegt, und diese dann in das Gehäuse geschoben.

Die Zubereitung wird vorab über den Timer-Drehknopf (1) und den Temperatur-Drehknopf (4) eingestellt.

## Erstinbetriebnahme

### Gerät und Lieferumfang prüfen

#### HINWEIS!

Beschädigungsgefahr!

Wenn Sie die Verpackung unvorsichtig mit einem scharfen Messer oder anderen spitzen Gegenständen öffnen, kann das Gerät schnell beschädigt werden.

- Gehen Sie beim Öffnen sehr vorsichtig vor.
  1. Nehmen Sie das Gerät aus der Verpackung.
  2. Prüfen Sie, ob die Lieferung vollständig ist (siehe Abb.1). Der Lieferumfang umfasst neben dem Gehäuse, eine Frittierschublade (8) und einen Frittierkorb (11).
  3. Kontrollieren Sie, ob das Gerät oder die Einzelteile Schäden aufweisen. Ist dies der Fall, benutzen Sie das Gerät nicht. Wenden Sie sich über die auf der Rückseite angegebene Hotline an den Hersteller.

## Grundreinigung

- Entfernen Sie das Verpackungsmaterial sowie sämtliche Schutzfolien, Aufkleber und Etiketten vom Gehäuse.

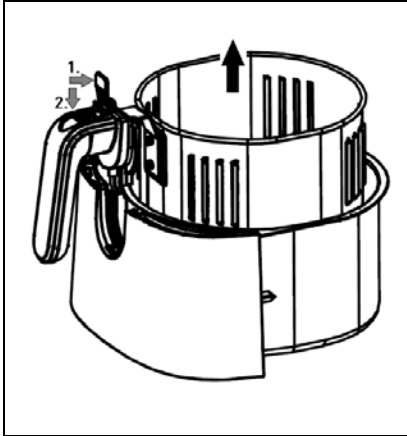


Abb. 2

- Entnehmen Sie den Frittierkorb (11) aus der Frittierschublade (8) und entnehmen Sie auch hier das Verpackungsmaterial. Ziehen Sie hierzu die Frittierschublade mit Frittierkorb am Frittierkorbgriff (7) aus dem Gerät, klappen Sie die Transparente Abdeckung (5) der Frittierkorbentriegelungstaste (6) in Pfeilrichtung nach oben, drücken Sie die Frittierkorbentriegelungstaste und heben Sie den Frittierkorb nach oben aus der Frittierschublade (siehe Abb. 2).

- Reinigen Sie vor der erstmaligen Benutzung alle Teile des Gerätes wie im Kapitel „Reinigung“ beschrieben.

## Bedienung



Verbrennungsgefahr!

Mit dem Gerät erhitzte Zutaten und deren Behältnisse können sehr heiß sein, was bei Hautkontakt zu Verbrennungen führen kann.

- Fassen Sie Frittierkorb und Frittierschublade nach dem Frittieren nicht mit bloßen Händen an. Entnehmen Sie den Frittierkorb nur aus der Schublade, indem Sie ihn am Griff anfassen.
- Lassen Sie erhitzte Zutaten oder Flüssigkeiten etwas abkühlen, bevor Sie diese verzehren.

## Frittieren der Zutaten



### Verbrennungsgefahr

- Die Frittierschublade mit Frittierkorb und die Zutaten werden beim Frittieren sehr heiß. Je nach Art der Zutaten kann Dampf aus der Frittierschublade entweichen.

### HINWEIS!

### Beschädigungsgefahr!

Unsachgemäßer Umgang mit dem Gerät kann zu Beschädigungen des Gerätes führen.

- Stellen Sie das Gerät auf einer gut zugänglichen, ebenen, trockenen, hitzebeständigen und ausreichend stabilen Fläche auf. Stellen Sie das Gerät nicht an den Rand oder an die Kante der Fläche.
  - Ziehen Sie die Frittierschublade mit Frittierkorb immer vorsichtig mit einer Hand aus dem Gehäuse während Sie das Gehäuse dabei mit der anderen Hand festhalten.
  - Legen Sie zum Frittieren immer den Frittierkorb in die Frittierschublade und die Zutaten in den Frittierkorb.
  - Füllen Sie kein Öl oder anderen Flüssigkeiten in die Frittierschublade.
  - Stellen Sie nichts auf das Gerät, da durch Veränderung des Luftstroms das Frittierergebnis gestört werden könnte und das Gerät überhitzen kann.
  - Trennen Sie die Heißluftfritteuse bei Nichtbenutzung von der Stromzufuhr.
1. Setzen Sie den befüllten Frittierkorb (11) in die Frittierschublade (8) ein und schließen Sie das Gerät an die Stromzufuhr an.



Achten Sie darauf, dass die Frittierschublade (8) mit Frittierkorb (11) korrekt im Gehäuse der Fritteuse eingesetzt ist. Das Gerät funktioniert nur mit richtig eingerasteter Frittierschublade.

2. Wählen Sie durch Drehen des Temperatur-Drehknopfes (4) eine Betriebstemperatur zwischen 140 und 200 °C aus.
3. Stellen Sie den Timer-Drehknopf (1) auf die gewünschte Zeit (plus 3 Minuten zum Vorheizen, falls die Heißluftfritteuse kalt ist) ein. Die grüne Heizleuchte (3) und die rote Betriebsleuchte (2) leuchten nun und die Heißluftfritteuse beginnt zu heizen.



Die Heißluftfritteuse heizt nicht, wenn der Timer nicht eingestellt wurde oder die Frittierschublade (8) nicht korrekt eingeschoben wurde.

Die grüne Heizleuchte (3) erlischt, sobald die eingestellte Temperatur erreicht ist. Während des Frittierens schaltet sich die grüne Heizleuchte ein und aus, während im Inneren der Fritteuse die eingestellte Temperatur konstant gehalten wird.

4. Öffnen Sie zum gleichmäßigen Garen nach der Hälfte der Garzeit die Frittierschublade (8) und prüfen Sie den Inhalt im Frittierkorb (11). Heben Sie den Frittierkorb aus der Schublade, um die Lebensmittel im Frittierkorb zu wenden oder zu schütteln. Setzen Sie den Frittierkorb nach Abschluss wieder in die Frittierschublade ein und passen Sie die Temperatur bei Bedarf an. Der Timer zählt weiter herunter während die Frittierschublade geöffnet ist, allerdings hört die Heißluftfritteuse auf zu heizen, bis die Frittierschublade wieder eingesetzt wird.
5. Sobald die eingestellte Betriebszeit abgelaufen ist, ertönt ein Signal und die Heißluftfritteuse schaltet sich automatisch aus, die rote Betriebsleuchte (2) und die grüne Heizleuchte (3) erlöschen.
6. Entnehmen Sie die Frittierschublade (8) mit Frittierkorb (11) und schütteln Sie die Lebensmittel kräftig. Prüfen Sie die Lebensmittel auf Bräunung und Gargrad. Falls zusätzliches Frittieren erforderlich ist, passen Sie die Temperatur wie gewünscht an und stellen Sie den Timer in 5-Minuten-Schritten erneut ein, solange bis die Lebensmittel vollständig gegart sind.



- Lassen Sie gegarte Lebensmittel immer 5 bis 10 Sekunden ruhen, bevor Sie die Frittierschublade (8) aus der Heißluftfritteuse oder Lebensmittel aus dem Frittierkorb (11) nehmen.

7. Zum Abschluss des Frittiervorgangs nehmen Sie die Frittierschublade (8) aus dem Gerät und stellen diese auf einen flachen, hitzebeständigen Untergrund. Nehmen Sie dann den Frittierkorb (11) aus der Schublade und schütten Sie die frittierten Lebensmittel auf Ihre Servierfläche.
8. Geben Sie den Frittierkorb (11) rasch zurück in die Frittierschublade (8) und verriegeln Sie ihn, falls Sie eine nächste Portion zubereiten möchten. Die Heißluftfritteuse heizt dann schneller auf als bei der Erstbenutzung.
9. Stellen Sie nach dem Frittieren die Temperatur (4) und den Timer-Drehknopf (1) auf „0“ (Aus), die rote Betriebsleuchte (2) und grüne Heizleuchte (3) erlöschen.

## **Frittier-Tipps**

- Beim Frittieren mit Heißluft empfiehlt sich das Besprühen mit Oliven- oder Pflanzenöl.
- Geben Sie nicht zu viele Lebensmittel in den Frittierkorb (11). Füllen Sie den Frittierkorb nicht mehr als 2/3. Beim Frittieren von frischem Gemüse sollten Sie nicht mehr als ca. 3 Tassen Lebensmittel in den Frittierkorb geben.
- Zur Vermeidung übermäßiger Rauchentwicklung bei der Zubereitung von Lebensmitteln mit hohem Fettgehalt, wie Hähnchen oder Würsten, müssen Sie möglicherweise zwischen den Portionen das Fett aus der Frittierschublade entfernen.
- Tupfen Sie Lebensmittel vor dem Garen immer trocken, damit sie brauner werden und übermäßig viel Rauch vermieden wird.
- Drücken Sie zum Frittieren kleiner Portionen frisch paniertes Lebensmittel die Panade an, damit sie besser haftet.
- Ordnen Sie die Lebensmittel so im Frittierkorb an, dass sie sich nicht berühren, anderenfalls kann die Luft nicht richtig zirkulieren.
- Die Heißluftfritteuse kann zum Aufwärmen von Lebensmitteln genutzt werden. Stellen Sie hierzu die Temperatur auf 140 °C und die Zeit auf bis zu 10 Minuten ein.

- Fügen Sie vorab etwas Öl zu frischen Kartoffeln hinzu und lassen Sie es einige Minuten ziehen um ein knuspriges Ergebnis zu erhalten.
- Alle Snacks, die in einem Ofen zubereitet werden könnten, können auch in der Heißluftfritteuse zubereitet werden.
- Die optimale Menge für die Zubereitung von knusprigen Pommes Frites beträgt 500 Gramm.
- Verwenden Sie halbfertigen Teig, um gefüllte Snacks schnell und einfach zuzubereiten. Halbfertiger Teig erfordert auch eine kürzere Vorbereitungszeit als hausgemachter Teig.
- Legen Sie eine ausreichend kleine Backform oder eine Ofenform in den Frittierkorb (11), wenn Sie einen Kuchen oder eine Quiche backen, zerbrechliche oder gefüllte Zutaten frittieren möchten.
- Sie können die Heißluft-Fritteuse auch zum Aufwärmen von Zutaten verwenden.

## Frittiertabelle

Die folgende Tabelle hilft Ihnen bei der Auswahl der Grundeinstellungen für die Zutaten. Beachten Sie, dass diese Einstellungen nur durchschnittliche Angaben darstellen. Da sich die Zutaten in Größe, Form und Konsistenz unterscheiden, können wir keine perfekten Einstellungen für Ihre Zutaten garantieren.

	Menge Min. - Max. (g)	Timer (min.)	Temperatur (°C)	Schütteln	Extra Hinweis
<b>Kartoffeln &amp; Fritten</b>					
Dünne, gefrorene Fritten	300-400	18-25	200	Ja	
dicke gefrorene Fritten	300-400	20-25	200	Ja	

Kartoffelgratin	500	20-25	200	Ja	
<b>Fleisch &amp; Geflügel</b>					
Steak	100-500	8-12	180	Nein	
Schweinekoteletts	100-500	8-12	180	Nein	
Hamburger	100-500	10-20	180	Nein	
Wiener im Blätterteigmantel	100-500	6-10	200	Nein	
Hühnerbrustfilet	100-500	15-20	200	Nein	
<b>Snacks</b>					
Frühlingsrolle	100-400	8-10	200	Ja	Ofenfertig verwenden
Chicken Nuggets	100-500	12-15	200	Ja	
Fischstäbchen	100-400	6-10	200	Nein	
Gefülltes Gemüse	100-400	15-18	160	Nein	
<b>Backwaren</b>					
Kuchen	300	8-10	190	Nein	Verwenden Sie eine zusätzliche Backform
Quiche	400	20-22	180	Nein	
Muffins	300	15-18	200	Nein	
Kekse	400	20	160	Nein	



## Reinigung



Stromschlaggefahr!

Ein unsachgemäßes Vorgehen bei der Reinigung kann zu einem Stromschlag führen. Ziehen Sie vor der Reinigung den Netzstecker aus der Steckdose.



Kurzschlussgefahr!

In das Gehäuse eingedrungenes Wasser oder andere Flüssigkeiten können einen Kurzschluss verursachen.

- Tauchen Sie das Gerät niemals in Wasser oder andere Flüssigkeiten.
- Achten Sie darauf, dass kein Wasser oder andere Flüssigkeiten in das Gehäuse gelangen.

### HINWEIS!

Beschädigungsgefahr!

Unsachgemäßer Umgang mit dem Gerät kann zu Beschädigungen des Gerätes führen.

- Verwenden Sie keine aggressiven Reinigungsmittel, Bürsten mit Metall- oder Nylonborsten sowie keine scharfen oder metallischen Reinigungsgegenstände wie Messer, harte Spachtel und dergleichen. Diese können die Oberflächen beschädigen.
- Benutzen sie keinen Dampfreiniger zum Reinigen des Gerätes.
- Tauchen Sie das Gerät nicht in Wasser, um es zu reinigen.
- Geben Sie das Gerät oder Teile davon keinesfalls in die Spülmaschine. Sie würden sie dadurch zerstören.

1. Vor dem Reinigen der Fritteuse immer den Netzstecker ziehen und abwarten bis sich das Gerät abgekühlt hat.
2. Wischen Sie das Gehäuse der Fritteuse nur mit einem leicht angefeuchteten Tuch ab und achten Sie darauf, dass keine Flüssigkeit, Öl oder Fett in die Luftauslassschlitze (10) laufen.
3. Reinigen Sie das Gerät nach jeder Benutzung immer gründlich und entfernen Sie alle Bratfette.
4. Waschen Sie die Frittierschublade (8) und den Frittierkorb (11) mit einem milden Seifenwasser. Vergewissern Sie sich, dass die Zubehörteile gründlich abgetrocknet sind, bevor Sie sie wieder in das Gerät setzen.
5. Frittierschublade und Frittierkorb sind **nicht** spülmaschinenfest.
6. Wischen Sie nicht an den Heizelementen im Gehäuseinneren.

## Wartung und Pflege

Das Gerät ist wartungsfrei. Stellen Sie jedoch sicher, dass das Gerät regelmäßig gereinigt wird und dass Speisereste entfernt werden. Eine mangelhafte Sauberkeit kann zu einer Zerstörung der Oberflächen führen, was die Lebensdauer beeinflusst.

## Aufbewahrung

- Alle Teile müssen vor dem Aufbewahren vollkommen trocken sein.
- Bewahren Sie das Gerät stets an einem trockenen Ort auf.
- Schützen Sie das Gerät vor direkter Sonneneinstrahlung.
- Lagern Sie das Gerät für Kinder unzugänglich, sicher verschlossen und frostfrei bei Zimmertemperatur.

## Technische Daten

Artikelnummer:	46150311
Modell:	HLF-3001
Netzspannung:	220-240V~ 50-60Hz
Leistung:	1300W
Kapazität:	3 L
Abmessungen (in cm):	39 x 28 x 31,5 (L x B x H)
Gesamtgewicht:	4,8 kg

## Entsorgung

### Verpackung entsorgen



Die Dualen Systeme organisieren die Sammlung, Sortierung und Verwertung von Verkaufsverpackungen und folgen damit den Vorgaben des deutschen Verpackungsgesetzes. Entsorgen Sie Verpackungen aus Pappe / Papier in die Altpapiertonne, Verpackungen aus Kunststoff, Metalle oder Verbundmaterialien in die Gelbe Tonne / Gelben Sack und Verpackungen aus Glas ggf. nach Farbe in die dafür vorgesehenen Altglasbehälter.

## UMWELTSCHUTZ

➔ **europäische Abfallrahmenrichtlinie (Richtlinie 2008/98/EG)**

➔ **WEEE-Richtlinie 2012/19/EU**

(Deutsches Bundesrecht: z.B. KrWG, VerpackG, BatterieG, ElektroG u.w.)

## Gerät entsorgen

(Anwendbar in der Europäischen Union und anderen europäischen Staaten mit Systemen zur getrennten Sammlung von Wertstoffen)

### Altgeräte dürfen nicht in den Hausmüll!



Sollte für das Gerät einmal keine Verwendung mehr bestehen, ist jeder Endnutzer gesetzlich dazu verpflichtet, Altgeräte getrennt vom Hausmüll zu entsorgen. Das kann z. B. bei den kommunalen Sammelstellen oder in den Verkaufshäusern erfolgen. Die Abgabe von kleinen Altgeräten (Kantenlänge max. 25 cm) in haushaltsüblichen Mengen ist grundsätzlich kostenlos. Aber auch größere Altgeräte können beim Neukauf auch bei der Lieferung von Neugeräten der gleichen Geräteart und Funktion kostenlos zur Entsorgung ab-/mitgegeben werden. Damit wird gewährleistet, dass Altgeräte fachgerecht verwertet bzw. entsorgt und die Rohstoffe dem Recyclingkreislauf zugeführt werden können.

Der Endnutzer muss die Abholung von Großgeräten schon beim Kauf anmelden und hat die Eigenverantwortung persönliche Daten vor der Abgabe/Abholung zu löschen. Geräte die mit dem WEEE Symbol (durchgestrichene Mülltonne auf Rädern) gekennzeichnet sind erfüllen die gesetzlichen Vorgaben und WEEE Richtlinien.

## Konformitätserklärung



Konformitätserklärung: Mit diesem Symbol gekennzeichnete Produkte erfüllen alle anzuwendenden Gemeinschaftsvorschriften des Europäischen Wirtschaftsraums. Die Bewertung des Gerätes erfolgte nach europäischen Richtlinien, diese sind in der Konformitätserklärung aufgeführt. Sie besitzen daher ein Gerät, das hinsichtlich der Konstruktion die Schutzziele der Europäischen Gemeinschaft zum sicheren Betrieb der Geräte erfüllt. Die Konformitätserklärung kann auf der Internetseite [www.khg-info.de](http://www.khg-info.de) abgerufen werden.

© Copyright 2023

Nachdruck oder Vervielfältigung (auch auszugsweise)  
nur mit Genehmigung der:

**KHG GmbH & Co. KG**

Am Rondell 1  
12529 Schönefeld  
Deutschland

Vertrieben durch:

**KHG GmbH & Co. KG**

Am Rondell 1  
12529 Schönefeld  
Deutschland

**KUNDENSERVICE**

 +49 30 6341833 70

Zum regulären Festnetztarif  
Ihres Telefonanbieters

---

 [www.khg-info.de](http://www.khg-info.de)

Dok./Rev. 20230906