

Mikrowellenofen

Bedienungsanleitung

MS20A3010A*



SAMSUNG

Inhaltsverzeichnis

Sicherheitshinweise 3

Wichtige Sicherheitshinweise	3
Allgemeine Sicherheitshinweise	5
Sicherheitshinweise zum Mikrowellenbetrieb	7
Eingeschränkte Garantie	8
Definition der Produktgruppe	8
Entsorgung (Elektro- und Elektronik-Altgeräte)	8

Aufstellen 9

Zubehör	9
Aufstellort	9
Drehteller	9

Pflege 10

Reinigung	10
Austausch (Reparatur)	10
Längerer Nichtgebrauch	10

Eigenschaften des Mikrowellenofens 11

Mikrowellenofen	11
Bedienfeld	11

Verwendung von Mikrowellenofen 12

Funktionsweise des Mikrowellenofens	12
Bedienungshinweise für den Betrieb	12

Kochgeschirr-Ratgeber 13

Kochanleitung 14

Mikrowellen	14
Garen	14

Fehlerbehebung 14

Technische Daten 18

Sicherheitshinweise

WICHTIGE SICHERHEITSHINWEISE

LESEN SIE ALLE HINWEISE AUFMERKSAM DURCH UND BEWAHREN SIE SIE FÜR ZUKÜNFTIGES NACHSCHLAGEN AUF.

WARNUNG: Wenn die Tür oder die Türdichtungen beschädigt sind, darf der Backofen solange nicht betrieben werden, bis er durch eine kompetente Person repariert wurde.

WARNUNG: Für Nichtfachleute ist die Ausführung von Wartungs- und Reparaturarbeiten gefährlich, wenn eine vor Mikrowellenstrahlung schützende Abdeckung entfernt wird.

WARNUNG: Flüssigkeiten und Speisen dürfen nicht in verschlossenen Behältern erhitzt werden. Explosionsgefahr.

WARNUNG: Erlauben Sie Kindern nur dann, den Mikrowellenofen unbeaufsichtigt zu benutzen, wenn angemessene Anweisungen gegeben wurden, sodass das Kind in der Lage ist, den Backofen auf sichere Weise zu benutzen und die Gefahren einer unsachgemäßen Benutzung versteht.

Dieses Gerät ist nur für den Gebrauch im Haushalt bestimmt und nicht für die Verwendung in:

- Mitarbeiter-Küchenbereiche in Geschäften, Büros und anderen Arbeitsumgebungen;
- Landwirtschaftlichen Gebäuden;
- Hotels, Motels und anderen Wohnumgebungen durch Kunden;
- Umgebungen wie Frühstückspensionen.

Benutzen Sie nur Backofen- bzw. Mikrowellengeeignetes Zubehör.

Lassen Sie den Backofen nicht unbeaufsichtigt, wenn Sie Speisen in Kunststoff- oder Papierverpackungen erhitzen, weil diese sich entzünden können.

Die Mikrowelle ist für das Erhitzen von Speisen und Getränken bestimmt. Das Trocknen von Speisen und Kleidung und das Erhitzen von Wärmekissen, Hausschuhen, Schwämmen, feuchten Tüchern usw. kann zu Verletzungen, Feuer oder Funkenbildung führen.

Wenn Sie Rauch bemerken, schalten Sie das Gerät aus oder ziehen Sie den Netzstecker und halten Sie die Tür geschlossen, um eventuelle Flammen zu ersticken.

Das Erhitzen von Getränken in einer Mikrowelle kann zum verzögerten eruptiven Kochen führen.

Sicherheitshinweise

Seien Sie deshalb bei der Handhabung des Behälters vorsichtig.

Der Inhalt von Nuckelflaschen und Babynahrung in Gläsern muss umgerührt oder geschüttelt werden. Überprüfen Sie vor dem Füttern die Temperatur der Babynahrung, um Verbrennungen vorzubeugen.

Ungeschälte und hartgekochte Eier dürfen nicht in der Mikrowelle erhitzt werden, weil diese selbst dann noch explodieren können, wenn das Erhitzen bereits beendet ist.

Reinigen Sie den Backofen regelmäßig und entfernen Sie dabei alle Speisereste.

Verschmutzung kann zur Zerstörung der Oberflächenbeschichtung und in Folge dessen zu einer verkürzten Lebensdauer des Geräts und damit zu gefährlichen Situationen führen. Der Mikrowellenofen ist nur für die Verwendung auf der Arbeitsplatte (freistehend) vorgesehen und darf nicht in einen Schrank gestellt werden.

Speisen- und Getränkebehälter aus Metall dürfen nicht in der Mikrowelle benutzt werden.

Achten Sie darauf, den Drehteller nicht zu verschieben, wenn Sie Behälter aus dem Gerät nehmen.

Das Gerät darf nicht mit einem Dampfreiniger gereinigt werden.

Das Gerät darf nicht unter fließendem Wasser gereinigt werden.

Das Gerät ist nicht zur Installation in Straßenfahrzeugen, Wohnwagen und ähnlichen Fahrzeugen bestimmt.

Dieses Gerät ist nicht für die Verwendung durch Personen (einschließlich Kinder) mit eingeschränkten physischen, sensorischen oder geistigen Fähigkeiten oder mangelnder Erfahrung und Kenntnissen bestimmt, es sei denn, sie wurden von einer für ihre Sicherheit verantwortlichen Person beaufsichtigt oder in die Verwendung des Geräts eingewiesen.

Kinder müssen beaufsichtigt werden, damit sie nicht mit dem Gerät spielen.

Dieses Gerät darf von Kindern ab 8 Jahren und Personen mit eingeschränkten physischen, sensorischen oder geistigen Fähigkeiten oder unzureichenden Erfahrungen und Kenntnissen benutzt werden, wenn sie beaufsichtigt werden oder bezüglich des sicheren Gebrauchs des Geräts unterwiesen wurden und die mit der Benutzung des Geräts verbundenen Gefahren verstehen.

Sicherheitshinweise

Kinder dürfen nicht mit dem Gerät spielen. Reinigung und Wartung durch den Benutzer dürfen nicht von unbeaufsichtigten Kindern durchgeführt werden. Wenn das Netzkabel beschädigt wurde, muss es entweder vom Hersteller, einem autorisierten Kundendienst oder ähnlich qualifiziertem Personal ausgetauscht werden, um Gefahren vorzubeugen.

Dieser Mikrowellenofen sollte in der korrekten Ausrichtung und Höhe aufgestellt werden, um einen einfachen Zugang zum Garraum und zum Bedienfeld zu ermöglichen.

Bevor Sie den Mikrowellenofen zum ersten Mal benutzen, sollten Sie ihn für 10 Minuten mit Wasser betreiben und dann in Betrieb nehmen. Wenn der Mikrowellenofen seltsame Geräusche macht, einen Brandgeruch verströmt oder Rauch entwickelt, ziehen Sie sofort den Netzstecker und wenden Sie sich an den nächstgelegenen Kundendienst.

Der Mikrowellenofen muss so aufgestellt werden, dass der Netzstecker jederzeit frei zugänglich ist.

Allgemeine Sicherheitshinweise

Veränderungen oder Reparaturen dürfen nur von qualifiziertem Personal durchgeführt werden.

Erhitzen Sie keine in Behältern eingeschlossenen Lebensmittel oder Flüssigkeiten mit der Mikrowellenfunktion.

Verwenden Sie zur Reinigung des Mikrowellenofens nicht Benzol, Verdünner, Alkohol, Dampf- oder Hochdruckreiniger.

Installieren Sie den Mikrowellenofen nicht in der Nähe von Heizgeräten oder brennbarem Material, an Orten, die feucht, ölig, staubig oder direktem Sonnenlicht oder Wasser ausgesetzt sind oder wo Gas austreten kann oder auf einer unebenen Fläche.

Dieser Mikrowellenofen muss gemäß den örtlichen und nationalen Vorschriften ordnungsgemäß geerdet sein. Verwenden Sie regelmäßig ein trockenes Tuch, um Fremdkörper vom Netzstecker zu entfernen.

Ziehen Sie nicht am Netzkabel, biegen Sie es nicht übermäßig und stellen Sie keine schweren Gegenstände darauf ab.

Bei einem Gasleck (Propan, Flüssiggas usw.) lüften Sie sofort. Berühren Sie das Netzkabel nicht.

Berühren Sie das Netzkabel nicht mit nassen Händen.

Schalten Sie den Mikrowellenofen nicht durch Ziehen am Netzkabel aus, während er in Betrieb ist.

Führen Sie während des Betriebs keine Finger oder Fremdkörper in den Garraum ein. Sollten Fremdkörper in den Mikrowellenofen gelangen, ziehen Sie den Netzstecker und wenden Sie sich an den Kundendienst.

Üben Sie keinen übermäßigen Druck auf den Mikrowellenofen aus und stoßen Sie ihn nicht stark an.

Stellen Sie den Mikrowellenofen nicht auf zerbrechliche Gegenstände.

Achten Sie darauf, dass Spannung, Frequenz und Stromstärke mit den Produktspezifikationen übereinstimmen.

Schließen Sie den Netzstecker fest an einer geeigneten Steckdose an. Verwenden Sie keine Mehrfachstecker, Verlängerungskabel oder Transformatoren.

Hängen Sie das Netzkabel nicht an Metallgegenständen auf. Vergewissern Sie sich, dass sich das Kabel zwischen Gegenständen oder hinter dem Mikrowellenofen befindet.

Verwenden Sie keinen beschädigten Netzstecker, kein beschädigtes Netzkabel und keine lockere Steckdose. Wenden Sie sich bei beschädigten Netzsteckern oder Kabeln an den örtlichen Kundendienst.

Gießen oder spritzen Sie kein Wasser direkt auf den Mikrowellenofen.

Sicherheitshinweise

Stellen Sie keine Gegenstände auf oder in den Mikrowellenofen oder auf die Tür. Sprühen Sie keine flüchtigen Stoffe wie Insektizide auf den Mikrowellenofen. Lagern Sie keine brennbaren Materialien im Mikrowellenofen. Da Alkoholdämpfe mit den heißen Teilen des Mikrowellenofens in Berührung kommen können, seien Sie vorsichtig, wenn Sie alkoholhaltige Speisen oder Getränke erhitzen. Kinder können sich an der Tür stoßen oder die Finger einklemmen. Halten Sie Kinder beim Öffnen/Schließen der Tür fern.

Warnung

Das Erhitzen von Getränken im Mikrowellenofen kann zu einem verzögerten plötzlichen Überkochen führen; seien Sie stets vorsichtig bei der Handhabung des Behälters. Lassen Sie die Getränke immer mindestens 20 Sekunden stehen, bevor Sie sie anfassen. Wenn nötig, rühren Sie während des Erhitzens um. Rühren Sie nach dem Erhitzen immer um.

Im Fall einer Verbrühung befolgen Sie die nachstehenden Erste-Hilfe-Hinweise:

- 1.** Tauchen Sie die verbrühte Stelle für mindestens 10 Minuten in kaltes Wasser.
- 2.** Decken Sie sie mit einem sauberen, trockenen Verband ab.
- 3.** Tragen Sie keine Cremes, Öle oder Lotionen auf.

Um eine Beschädigung des Backblechs oder des Rosts zu vermeiden, sollten Sie das Backblech oder den Rost nicht kurz nach dem Kochen ins Wasser stellen.

Verwenden Sie den Mikrowellenofen nicht zum Frittieren, da die Öltemperatur nicht kontrolliert werden kann. Das kann zu einem plötzlichen Überkochen des heißen Öls führen.

Sicherheitshinweise

Vorsichtsmaßnahmen für Mikrowellenherde

Verwenden Sie nur mikrowellensichere Utensilien. Verwenden Sie keine metallischen Behälter, kein mit Gold oder Silber verziertes Geschirr, keine Spieße usw.

Entfernen Sie Drahtverschlüsse. Es kann zu elektrischen Lichtbögen kommen. Verwenden Sie den Mikrowellenofen nicht zum Trocknen von Papier oder Kleidung.

Verwenden Sie kürzere Zeiten für kleine Mengen an Lebensmitteln, um ein Überhitzen oder Verbrennen zu vermeiden.

Halten Sie Netzkabel und Netzstecker von Wasser und Wärmequellen fern.

Erhitzen Sie keine Eier in der Schale oder hartgekochte Eier, um die Gefahr einer Explosion zu vermeiden. Erhitzen Sie keine luftdicht oder vakuumdicht verschlossenen Behälter, Nüsse, Tomaten usw.

Decken Sie die Lüftungsschlitze nicht mit Stoff oder Papier ab. Das stellt eine Brandgefahr dar. Der Mikrowellenofen kann überhitzen, schaltet sich automatisch aus und bleibt ausgeschaltet, bis er ausreichend abgekühlt ist.

Benutzen Sie immer Ofenhandschuhe, wenn Sie Speisen herausnehmen.

Rühren Sie Flüssigkeiten nach der Hälfte oder nach dem Ende des Erhitzens um und lassen Sie sie nach dem Erhitzen mindestens 20 Sekunden stehen, um ein plötzliches verzögertes Überkochen zu vermeiden.

Halten Sie beim Öffnen der Tür eine Armlänge Abstand zum Mikrowellenofen, um Verbrühungen durch entweichende heiße Luft oder Dampf zu vermeiden.

Betreiben Sie den Mikrowellenofen nicht, wenn er leer ist. Der Mikrowellenofen schaltet sich aus Sicherheitsgründen automatisch für 30 Minuten ab. Wir empfehlen, immer ein Glas Wasser in den Garraum zu stellen, um die Mikrowellenenergie zu absorbieren, falls der Mikrowellenofen versehentlich gestartet wird.

Stellen Sie den Backofen unter Einhaltung der in diesem Handbuch angegebenen Abstände auf (siehe Mikrowellenofen installieren).

Seien Sie vorsichtig, wenn Sie andere elektrische Geräte an Steckdosen in der Nähe des Mikrowellenofens anschließen.

Sicherheitshinweise zum Mikrowellenbetrieb

Die Nichtbeachtung der nachstehenden Sicherheitshinweise kann zu einer schädlichen Einwirkung von Mikrowellenenergie führen.

- Betreiben Sie den Mikrowellenofen nicht bei geöffneter Tür. Sabotieren Sie nicht die Sicherheitsverriegelungen (Türverschlüsse). Stecken Sie keine Gegenstände in die Öffnungen der Sicherheitsverriegelung.
- Legen Sie keine Gegenstände zwischen die Backofentür und die Vorderseite und lassen Sie keine Lebensmittel- oder Reinigungsmittelreste auf den Dichtungsflächen zurück. Halten Sie die Tür und die Türdichtungen sauber, indem Sie sie nach jedem Gebrauch mit einem feuchten und anschließend einem weichen, trockenen Tuch abwischen.
- Nehmen Sie den Mikrowellenofen nicht in Betrieb, wenn er beschädigt ist. Nehmen Sie den Mikrowellenofen erst in Betrieb, nachdem er von einem qualifizierten Techniker repariert worden ist.
Wichtig: Die Backofentür muss ordnungsgemäß schließen. Tür, Türscharniere, Türdichtungen und Dichtungsflächen dürfen nicht beschädigt und die Tür darf nicht verbogen oder lose sein.
- Alle Einstellungen oder Reparaturen müssen von einem qualifizierten Techniker durchgeführt werden.

Sicherheitshinweise

Eingeschränkte Garantie

Samsung berechnet eine Reparaturgebühr für den Austausch eines Zubehörteils oder die Reparatur eines kosmetischen Defekts, wenn der Schaden am Gerät oder Zubehörteil vom Kunden verursacht wurde. Zu den von dieser Bestimmung abgedeckten Punkten gehören:

- Verbeulte, zerkratzte oder zerbrochene Türen, Griffe, Außenblenden oder Bedienfelder.
- Ein gebrochenes oder fehlendes Backblech, eine Führungsrolle, ein Verbindungsstück oder ein Drahtgestell.

Verwenden Sie diesen Backofen nur für den in dieser Bedienungsanleitung beschriebenen Zweck. Die Warnungen und wichtigen Sicherheitshinweise in dieser Anleitung decken nicht alle möglichen Bedingungen und Situationen ab, die auftreten können. Es liegt in Ihrer Verantwortung, beim Installieren, Warten und Bedienen Ihres Mikrowellenofens gesunden Menschenverstand walten zu lassen und mit Vorsicht und Sorgfalt vorzugehen.

Da die folgenden Bedienungsanweisungen für verschiedene Modelle gelten, können sich die Eigenschaften Ihres Mikrowellenofens geringfügig von den in dieser Anleitung beschriebenen unterscheiden und nicht alle Warnhinweise sind möglicherweise zutreffend. Wenn Sie Fragen oder Bedenken haben, wenden Sie sich an einen örtlichen Kundendienst oder finden Sie Hilfe und Informationen online unter www.samsung.com.

Verwenden Sie diesen Mikrowellenofen nur zum Erhitzen von Lebensmitteln. Er ist nur für den Hausgebrauch bestimmt. Erhitzen Sie keine mit Körnern gefüllten Textilien oder Kissen. Der Hersteller kann nicht für Schäden haftbar gemacht werden, die durch unsachgemäßen oder falschen Gebrauch des Mikrowellenofens entstehen.

Um eine Verschlechterung der Oberfläche und gefährliche Situationen zu vermeiden, halten Sie den Backofen stets sauber und gut gewartet.

Definition der Produktgruppe

Dieses Produkt ist ein ISM-Gerät der Gruppe 2 Klasse B. Die Definition der Gruppe 2, die alle ISM-Geräte umfasst, in denen Hochfrequenzenergie in Form von elektromagnetischer Strahlung zur Behandlung von Material absichtlich erzeugt und/oder verwendet wird, sowie EDM- und Lichtbogenschweißgeräte. Als Geräte der Klasse B gelten Geräte, die zur Verwendung in häuslichen Einrichtungen und in Räumlichkeiten geeignet sind, die direkt an ein Niederspannungsnetz angeschlossen sind, das Gebäude versorgt, die für häusliche Zwecke genutzt werden.

Entsorgung (Elektro- und Elektronik-Altgeräte)



(Anwendbar in Ländern mit getrennten Sammelsystemen)

Diese Kennzeichnung auf dem Produkt, dem Zubehör oder der Dokumentation weist darauf hin, dass das Produkt und sein elektronisches Zubehör (z. B. Ladegerät, Kopfhörer, USB-Kabel) am Ende ihrer Nutzungsdauer nicht zusammen mit dem Hausmüll entsorgt werden dürfen. Um mögliche Schäden für die Umwelt oder die menschliche Gesundheit durch unkontrollierte Abfallentsorgung zu vermeiden, trennen Sie diese Artikel bitte von anderen Abfallarten und recyceln Sie sie verantwortungsvoll, um die nachhaltige Wiederverwendung von Materialressourcen zu fördern.

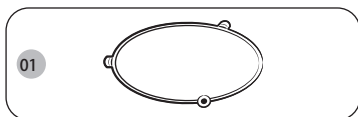
Private Nutzer sollten sich entweder an den Händler wenden, bei dem sie dieses Produkt gekauft haben, oder an ihre Gemeindeverwaltung, um zu erfahren, wo und wie sie diese Produkte für ein umweltgerechtes Recycling abgeben können.

Gewerbliche Nutzer wenden sich bitte an ihren Lieferanten und informieren sich über die Bedingungen des Kaufvertrags. Dieses Produkt und sein elektronisches Zubehör dürfen nicht mit anderen gewerblichen Abfällen vermischt und entsorgt werden.

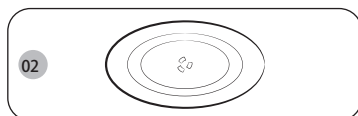
Aufstellen

Zubehör

Je nach dem Modell, das Sie erworben haben, werden verschiedene Zubehörteile geliefert, die auf unterschiedliche Weise verwendet werden können.



01 Drehring, der in der Mitte des Mikrowellenofens angebracht wird. Der Drehring unterstützt den Drehteller.

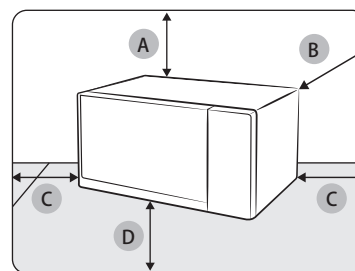


02 Drehteller, der auf den Drehring gestellt wird und in der Mitte mit der Kupplung verbunden ist. Der Drehteller dient als Hauptkochfläche; er kann zum Reinigen leicht herausgenommen werden.

ACHTUNG

Betreiben Sie den Mikrowellenofen nicht ohne Drehring und Drehteller.

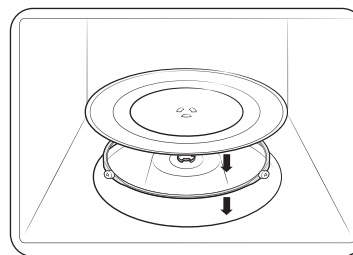
Aufstellort



- A.** 30 cm über
- B.** 20 cm dahinter
- C.** 20 cm an der Seite
- D.** 85 cm über dem Boden

- Wählen Sie eine flache, ebene Fläche etwa 85 cm über dem Boden. Die Fläche muss das Gewicht des Mikrowellenofens tragen können.
- Achten Sie auf die Belüftung 30 cm oberhalb und 20 cm an der linken/rechten/hinteren Seite des Mikrowellenofens.
- Installieren Sie den Mikrowellenofen nicht in einer heißen oder feuchten Umgebung, z. B. neben Mikrowellenherden oder Heizkörpern.
- Halten Sie sich an die technischen Daten zur Stromversorgung dieses Mikrowellenofens. Verwenden Sie nur zugelassene Verlängerungskabel, wenn Sie diese verwenden müssen.
- Wischen Sie den Innenraum und die Türdichtung mit einem feuchten Tuch ab, bevor Sie Ihren Mikrowellenofen zum ersten Mal benutzen.

Drehteller



Entfernen Sie alle Verpackungsmaterialien aus dem Mikrowellenofen. Installieren Sie den Drehring und den Drehteller. Überprüfen Sie, ob sich der Drehteller frei drehen lässt.

Pflege

Reinigung

Reinigen Sie den Mikrowellenofen regelmäßig, um zu verhindern, dass sich Verunreinigungen auf oder im Inneren ablagern. Achten Sie auch besonders auf die Tür, die Türdichtung, den Drehteller und den Drehring (nur bei bestimmten Modellen).

Wenn sich die Tür nicht leichtgängig öffnen oder schließen lässt, überprüfen Sie zunächst, ob sich in den Türdichtungen Verunreinigungen angesammelt haben. Reinigen Sie die Innen- und Außenseite des Mikrowellenofens mit einem weichen Tuch und Spülwasser. Spülen und trocknen Sie alles gut ab.

Hartnäckige Verunreinigungen mit schlechten Gerüchen aus dem Inneren des Mikrowellenofens entfernen

1. Stellen Sie eine Tasse mit verdünntem Zitronensaft auf die Mitte des Drehtellers.
2. Erhitzen Sie den Mikrowellenofen 10 Minuten lang bei maximaler Leistung.
3. Warten Sie nach Beendigung des Zyklus, bis der Mikrowellenofen abgekühlt ist. Öffnen Sie dann die Tür und reinigen Sie den Garraum.

ACHTUNG

- Halten Sie die Tür und die Türdichtung sauber und sorgen Sie dafür, dass sich die Tür leichtgängig öffnen und schließen lässt. Anderenfalls verkürzt sich die Lebensdauer des Mikrowellenofens.
- Achten Sie darauf, dass kein Wasser in die Lüftungsöffnungen des Mikrowellenofens eindringt.
- Verwenden Sie zur Reinigung keine Scheuermittel oder chemischen Substanzen.
- Verwenden Sie nach jedem Gebrauch ein mildes Reinigungsmittel, um den Garraum zu reinigen, nachdem Sie gewartet haben, bis er abgekühlt ist.

Austausch (Reparatur)

ACHTUNG

Dieser Mikrowellenofen hat keine vom Benutzer zu ersetzenden Teile. Versuchen Sie nicht, den Mikrowellenofen selbst zu reparieren.

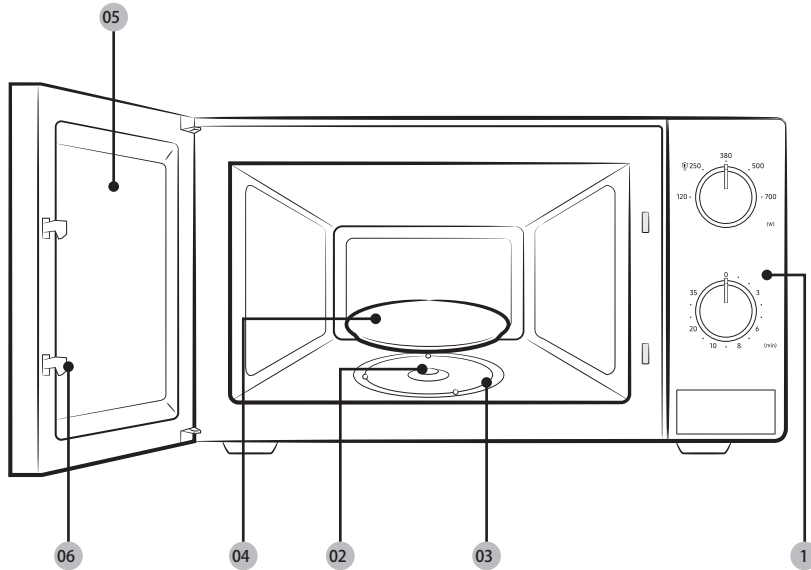
- Wenn Sie ein Problem mit den Scharnieren, der Dichtung und/oder der Tür haben, wenden Sie sich an einen qualifizierten Techniker oder an einen örtlichen Kundendienst für technische Unterstützung.
- Wenn Sie die Glühbirne auswechseln möchten, wenden Sie sich an einen örtlichen Kundendienst. Tauschen Sie sie nicht selbst aus.
- Wenn Sie ein Problem mit dem Gehäuse des Mikrowellenofens haben, ziehen Sie zunächst das Netzkabel und wenden Sie sich dann an einen örtlichen Kundendienst.

Längerer Nichtgebrauch

Wenn Sie den Mikrowellenofen über einen längeren Zeitraum nicht benutzen, ziehen Sie den Netzstecker und stellen Sie den Mikrowellenofen an einen trockenen, staubfreien Ort. Staub und Feuchtigkeit, die sich im Inneren des Mikrowellenofens ansammeln, können seine Leistung beeinträchtigen.

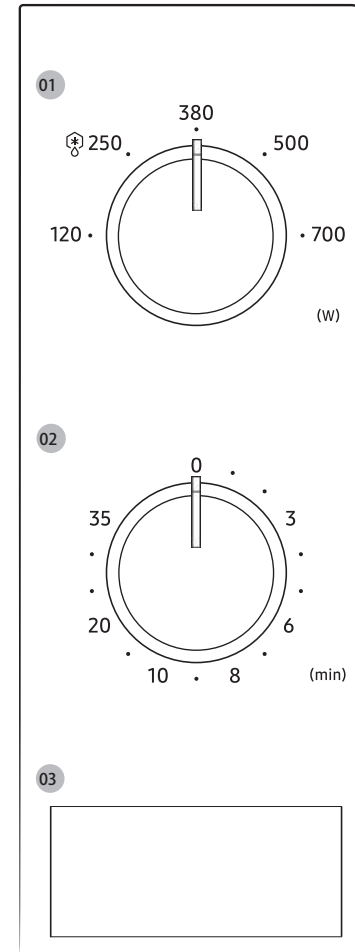
Eigenschaften des Mikrowellenofens

Mikrowellenofen



- | | | |
|----------------------|-----------------------------|-----------------------------------|
| 01 Bedienfeld | 02 Drehscheibenachse | 03 Drehring |
| 04 Drehteller | 05 Sichtfenster | 06 Sicherheitsverriegelung |

Bedienfeld



- 01** Leistung
- 02** Timer
- 03** Türöffnungstaste

Verwendung von Mikrowellenofen

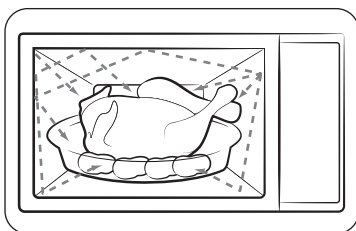
Funktionsweise des Mikrowellenofens

Mikrowellen sind hochfrequente elektromagnetische Wellen. Durch die freigesetzte Energie werden Speisen gegart oder aufgewärmt, ohne ihre Form oder Farbe zu verändern.

Sie können Ihren Mikrowellenofen verwenden zum:

- Auftauen
- Aufwärmen
- Garen

Funktionsprinzip



1. Die vom Magnetron erzeugten Mikrowellen werden am Garraum reflektiert und gleichmäßig verteilt, während sich die Speisen auf dem Drehteller drehen. Die Speisen werden so gleichmäßig gegart.
2. Die Mikrowellen werden von den Speisen bis zu einer Tiefe von etwa 2,5 cm absorbiert. Das Garen wird dann fortgesetzt, indem die Wärme im Inneren der Lebensmittel abgeleitet wird.
3. Die Zubereitungszeiten variieren je nach dem verwendeten Behältnis und den Eigenschaften der Speisen:
 - Menge und Dichte
 - Wassergehalt
 - Ausgangstemperatur (gekühlt oder nicht)

HINWEIS

Da der Kern der Speisen durch Wärmeabgabe gegart wird, wird der Garvorgang auch dann fortgesetzt, wenn Sie die Speisen aus dem Mikrowellenofen genommen haben. Die in den Rezepten und in diesem Heft angegebenen Standzeiten müssen daher eingehalten werden, damit:

- Speisen bis zur Mitte gleichmäßig garen;
- die gleiche Temperatur im gesamten Gargut gewährleistet ist.

Bedienungshinweise für den Betrieb

1. Für die Einstellung der Leistung den Drehregler Power auf die gewünschte Stufe drehen.
2. Für die Einstellung der Garzeit den Drehregler Timer auf die gewünschte oder durch das Rezept vorgegebene Zeit drehen.
3. Der Mikrowellenofen startet das Garen automatisch, sobald Leistung und Zubereitungszeit eingestellt sind.
4. Nach Ablauf der Garzeit beendet das Gerät den Betrieb mit einem Glockenton.
5. Stellen Sie die Garzeit immer auf 0, wenn Sie das Gerät nicht benutzen.

Funktion/Leistung	Ausgang	Anwendung
Niedrig	120 W	Eiscreme aufweichen, Butter aufweichen, Schokolade schmelzen
Mittlere bis niedrige Stufe (Auftauen)	250 W	Auftauen
Mittel	380 W	Dämpfen, Fisch
Mittlere bis hohe Stufe	500 W	Eintopf, Suppe, Huhn, Hackfleisch
Hoch	700 W	Aufwärmen, Milch, Wasser kochen, Gemüse, Getränk, Reis

Hinweis: Wenn Sie Nahrungsmittel aus der Mikrowelle herausnehmen, dann versichern Sie sich bitte, dass die Leistung auf 0 gestellt ist, indem Sie den Drehregler Timer auf 0 (Null) drehen. Missachtung und der Betrieb einer leeren Mikrowelle kann zur Überhitzung des Geräts und Beschädigung der Magnetfeldröhre führen.

Kochgeschirr-Ratgeber

Um Speisen zu garen, müssen die Mikrowellen in die Speisen eindringen können, ohne vom Geschirr reflektiert oder absorbiert zu werden.

Bei der Auswahl des Kochgeschirrs ist daher Vorsicht geboten. Wenn das Kochgeschirr als mikrowellengeeignet gekennzeichnet ist, brauchen Sie sich keine Sorgen zu machen.

In der folgenden Tabelle sind verschiedene Arten von Kochgeschirr aufgeführt und es wird angegeben, ob und wie sie in einem Mikrowellenofen verwendet werden dürfen.

Kochgeschirr	Mikrowellengeeignet	Hinweise
Alufolie	✓x	Kann in kleinen Mengen verwendet werden, um Bereiche vor dem Zerkochen zu schützen. Es kann zu Lichtbögen kommen, wenn die Folie zu nahe an der Wand des Mikrowellenofens liegt oder wenn zu viel Folie verwendet wird.
Backblech für Tortenboden und Pizza	✓	Nicht länger als 8 Minuten vorheizen.
Porzellan und Steingut	✓	Porzellan, Keramik, glasiertes Steingut und Hartporzellan sind in der Regel geeignet, es sei denn, sie sind mit einer Metallverzierung versehen.
Einweggeschirr aus Polyesterkarton	✓	Einige Tiefkühlprodukte werden in diesen Schalen verpackt.
Fast-Food-Verpackungen		
• Styropor-Behälter	✓	Können zum Aufwärmen von Speisen verwendet werden. Bei Überhitzung kann das Polystyrol schmelzen.
• Papiertüten oder Zeitungspapier	x	Können Feuer fangen.
• Recycltes Papier oder Metallverzierungen	x	Funken können entstehen.
Glasgeschirr		
• Backofengeschirr	✓	Kann verwendet werden, es sei denn, es ist mit einem Metallrand verziert.

Kochgeschirr	Mikrowellengeeignet	Hinweise
• Feines Glas	✓	Kann zum Erwärmen von Speisen oder Flüssigkeiten verwendet werden. Empfindliches Glas kann bei plötzlicher Erhitzung zerbrechen oder springen.
• Glasbehälter	✓	Der Deckel muss abgenommen werden. Nur zum Aufwärmen geeignet.
Metall		
• Geschirr	x	Kann Lichtbogenbildung oder Feuer verursachen.
• Gefriertüten-Drahtverschlüsse	x	
Papier		
• Teller, Tassen, Servietten und Küchenpapier	✓	Für kurze Zubereitungszeiten und zum Aufwärmen. Auch um überschüssige Feuchtigkeit zu absorbieren.
• Recycltes Papier	x	Funken können entstehen.
Kunststoff		
• Behältnisse	✓	Besonders wenn es sich um hitzebeständige Thermoplaste handelt. Einige andere Kunststoffe können sich bei hohen Temperaturen verziehen oder verfärben. Verwenden Sie keinen Melamin-Kunststoff.
• Frischhaltefolie	✓	Können verwendet werden, um Feuchtigkeit zu speichern. Dürfen die Speisen nicht berühren. Seien Sie vorsichtig beim Entfernen der Folie, da heißer Dampf entweichen kann.
• Gefrierbeutel	✓x	Nur wenn kochfest oder backofenfest. Sollten nicht luftdicht sein. Mit einer Gabel einstechen, falls erforderlich.
Wachspapier oder fettgedichtetes Papier	✓	Kann verwendet werden, um Feuchtigkeit zu binden und Spritzer zu vermeiden.

✓ : Empfohlen ✓x : Vorsicht ist geboten x : Nicht sicher

Kochanleitung

Mikrowellen

Die Mikrowellenenergie dringt in die Speisen ein und wird von deren Wasser-, Fett- und Zuckergehalt angezogen und absorbiert. Die Mikrowellen bringen die Moleküle in den Speisen in eine schnelle Bewegung. Die schnelle Bewegung dieser Moleküle erzeugt Reibung und die daraus resultierende Hitze kocht das Essen.

Garen

Kochgeschirr zur Verwendung in der Mikrowelle:

Für maximale Effizienz muss das Kochgeschirr die Mikrowellenenergie durchlassen. Mikrowellen werden von Metallen wie Edelstahl, Aluminium und Kupfer reflektiert, aber sie können durch Keramik, Glas, Porzellan und Kunststoff sowie Papier und Holz dringen. Daher dürfen Speisen niemals in Metallbehältern gegart werden.

Für das Garen in der Mikrowelle geeignete Lebensmittel:

Viele Lebensmittel sind für das Garen in der Mikrowelle geeignet, darunter frisches oder gefrorenes Gemüse, Obst, Nudeln, Reis, Getreide, Bohnen, Fisch und Fleisch. Auch Saucen, Pudding, Suppen, gedämpfte Süßspeisen, Eingemachtes und Chutneys können im Mikrowellenofen gegart werden. Generell ist das Garen in der Mikrowelle ideal für alle Speisen, die normalerweise auf dem Herd zubereitet werden. Schmelzen Sie zum Beispiel Butter oder Schokolade (siehe das Kapitel mit Tipps, Techniken und Hinweisen).

Abdecken während der Zubereitung

Das Abdecken der Lebensmittel während der Zubereitung ist sehr wichtig, da das verdampfte Wasser als Dampf aufsteigt und zum Garprozess beiträgt. Die Lebensmittel können auf unterschiedliche Weise abgedeckt werden: z. B. mit einem Keramikteller, einer Plastikabdeckung oder mikrowellengeeigneter Frischhaltefolie.

Standzeiten

Nach dem Garen ist die Standzeit wichtig, damit sich die Temperatur in den Lebensmitteln ausgleichen kann.

Fehlerbehebung

Wenn Sie eines der nachstehend aufgeführten Probleme haben, versuchen Sie die angegebenen Lösungsvorschläge.

Problem	Ursache	Lösungsvorschlag
Allgemein		
Der Mikrowellenofen funktioniert nicht.	Kein Strom.	Achten Sie darauf, dass die Stromzufuhr gewährleistet ist.
	Die Tür ist offen.	Schließen Sie die Tür und versuchen Sie es erneut.
	Die Sicherheitsmechanismen zum Öffnen der Tür sind mit Fremdkörpern verunreinigt.	Entfernen Sie die Fremdkörper und versuchen Sie es erneut.
Der Mikrowellenofen hat sich während des Betriebs ausgeschaltet.	Sie haben die Tür geöffnet, um die Speisen umzudrehen.	Schließen Sie die Tür des Mikrowellenofens ordnungsgemäß.

Fehlerbehebung

Problem	Ursache	Lösungsvorschlag
Der Strom wird während des Betriebs abgeschaltet.	Der Mikrowellenofen hat über einen längeren Zeitraum gegart.	Lassen Sie den Mikrowellenofen nach dem Kochen über einen längeren Zeitraum abkühlen.
	Das Kühlgebläse funktioniert nicht.	Achten Sie auf das Geräusch des Kühlgebläses.
	Sie haben versucht, den Mikrowellenofen zu bedienen, ohne dass sich Speisen darin befinden.	Geben Sie Lebensmittel in den Mikrowellenofen.
	Die Belüftung des Mikrowellenofens ist nicht ausreichend.	An der Vorder- und Rückseite des Mikrowellenofens befinden sich Ansaug-/ Abluftöffnungen zur Belüftung. Halten Sie die in der Installationsanleitung des Produkts angegebenen Abstände ein.
	Es werden mehrere Netzstecker in der gleichen Steckdose verwendet.	Verwenden Sie die Steckdose nur für den Mikrowellenofen.
Während des Betriebs ist ein Knallgeräusch zu hören, und der Mikrowellenofen funktioniert nicht.	Wenn Sie versiegelte Lebensmittel kochen oder einen Behälter mit Deckel verwenden, kann es zu Knallgeräuschen kommen.	Verwenden Sie keine versiegelten Behälter, da diese während des Kochens aufgrund der Ausdehnung des Inhalts platzen können.

Problem	Ursache	Lösungsvorschlag
Die Außenseite des Mikrowellenofens ist während des Betriebs zu heiß.	Die Belüftung des Mikrowellenofens ist nicht ausreichend.	An der Vorder- und Rückseite des Mikrowellenofens befinden sich Ansaug-/ Abluftöffnungen zur Belüftung. Halten Sie die in der Installationsanleitung des Produkts angegebenen Abstände ein.
	Es befinden sich Gegenstände auf dem Mikrowellenofen.	Entfernen Sie alle Gegenstände, die sich auf dem Mikrowellenofen befinden.
Die Tür lässt sich nicht richtig öffnen.	Zwischen der Tür und dem Inneren des Mikrowellenofens haben sich Speisereste festgesetzt.	Reinigen Sie den Mikrowellenofen und öffnen Sie dann die Tür.
Das Erhitzen einschließlich der Warmhaltefunktion funktioniert nicht richtig.	Möglicherweise funktioniert der Mikrowellenofen nicht, es werden zu viele Speisen gegart oder es wird ungeeignetes Kochgeschirr verwendet.	Geben Sie eine Tasse Wasser in ein mikrowellengeeignetes Gefäß und lassen Sie den Mikrowellenofen für 1 - 2 Minuten laufen, um zu überprüfen, ob das Wasser erhitzt wird. Reduzieren Sie die Menge der Lebensmittel und starten Sie die Funktion erneut. Benutzen Sie ein Kochgefäß mit einem flachen Boden.
Die Auftaufunktion funktioniert nicht.	Es wird zu viel Essen gegart.	Reduzieren Sie die Menge der Lebensmittel und starten Sie die Funktion erneut.
Die Innenbeleuchtung ist schwach oder lässt sich nicht einschalten.	Die Innenbeleuchtung ist durch Fremdkörper verdeckt.	Reinigen Sie das Innere des Mikrowellenofens und überprüfen Sie es erneut.

Fehlerbehebung

Problem	Ursache	Lösungsvorschlag
Der Mikrowellenofen steht nicht waagrecht.	Der Mikrowellenofen wurde auf einer unebenen Fläche installiert.	Installieren Sie den Mikrowellenofen auf einem ebenen, stabilen Untergrund.
Während des Kochens gibt es Funken.	Während der Zubereitung bzw. des Auftauens werden Metallbehälter verwendet.	Verwenden Sie keine Metallbehälter.
Nach dem Anschließen der Stromversorgung beginnt der Mikrowellenofen sofort zu arbeiten.	Die Tür ist nicht richtig geschlossen.	Schließen Sie die Tür und überprüfen Sie erneut.
Der Mikrowellenofen steht unter Strom.	Die Steckdose ist nicht richtig geerdet.	Vergewissern Sie sich, dass die Steckdose ordnungsgemäß geerdet ist.
<ol style="list-style-type: none"> 1. Wasser tropft. 2. Dampf tritt durch einen Türspalt aus. 3. Wasser bleibt im Mikrowellenofen zurück. 	In manchen Fällen kann Wasser oder Dampf austreten, je nach Speisen. Dies ist keine Fehlfunktion des Mikrowellenofens.	Lassen Sie den Mikrowellenofen abkühlen und wischen Sie ihn dann mit einem trockenen Geschirrtuch aus.

Problem	Ursache	Lösungsvorschlag
Drehteller		
Der Drehteller löst sich oder hört auf, sich zu drehen.	Es gibt keinen Drehring, oder der Drehring ist nicht richtig eingesetzt.	Installieren Sie den Drehring und versuchen Sie es dann erneut.
Der Drehteller schleift beim Drehen.	Der Drehteller ist nicht richtig aufgesetzt, es sind zu viele Lebensmittel eingefüllt oder das Behältnis ist zu groß und berührt das Innere des Mikrowellenofens.	Passen Sie die Menge der Speisen an und verwenden Sie keine zu großen Behältnisse.
Der Drehteller klappert beim Drehen und macht Geräusche.	Am Boden des Mikrowellenofens kleben Speisereste.	Entfernen Sie alle Speisereste, die am Boden des Mikrowellenofens kleben.

Fehlerbehebung

Problem	Ursache	Lösungsvorschlag
Mikrowellenofen		
Der Mikrowellenofen heizt nicht auf.	Die Tür ist offen.	Schließen Sie die Tür und versuchen Sie es erneut.
Während des Vorheizens tritt Rauch aus.	Bei der ersten Inbetriebnahme des Mikrowellenofens kann Rauch aus den Heizelementen austreten.	Das ist keine Fehlfunktion, und wenn Sie den Mikrowellenofen 2 - 3 Mal laufen lassen, sollte es aufhören.
	Lebensmittel befinden sich auf den Heizelementen.	Lassen Sie den Mikrowellenofen abkühlen und entfernen Sie dann die Lebensmittel von den Heizelementen.
Bei der Benutzung des Mikrowellenofens riecht es verbrannt oder nach Kunststoff.	Es wird Kunststoffgeschirr oder nicht hitzebeständiges Kochgeschirr verwendet.	Verwenden Sie Kochgeschirr aus Glas, das für hohe Temperaturen geeignet ist.
Aus dem Inneren des Mikrowellenofens kommt ein übler Geruch.	Essensreste oder Kunststoff sind geschmolzen und kleben im Inneren.	Legen Sie eine Zitronenscheibe hinein und lassen Sie den Mikrowellenofen laufen, um den Geruch schneller zu beseitigen.

Problem	Ursache	Lösungsvorschlag
Der Mikrowellenofen gart nicht richtig.	Die Tür des Mikrowellenofens wird während des Garens häufig geöffnet.	Wenn Sie die Tür häufig öffnen, wird die Innentemperatur gesenkt, was sich auf das Kochergebnis auswirkt.
	Die Bedienelemente des Mikrowellenofens sind nicht richtig eingestellt.	Stellen Sie die Bedienelemente des Mikrowellenofens richtig ein und versuchen Sie es erneut.
	Es wird die falsche Art oder Größe von Kochgeschirr verwendet.	Verwenden Sie geeignetes Kochgeschirr mit flachem Boden.

HINWEIS

Wenn der Lösungsvorschlag das Problem nicht behebt, wenden Sie sich an den SAMSUNG Kundendienst.

Technische Daten

SAMSUNG ist bestrebt, seine Produkte ständig zu verbessern. Sowohl das Design als auch diese Bedienungsanleitung können daher ohne vorherige Ankündigung geändert werden.

Modell	MS20A3010A*
Stromquelle	230 V/AC, 50 Hz
Leistungsaufnahme	
Maximale Leistung	1050 W
Mikrowellenleistung	1050 W
Ausgangsleistung	120 W / 700 W - 5 Stufen (IEC-705) • 230 V: 700 W
Betriebsfrequenz	2450 MHz
Abmessungen (B x H x T)	
Außenmaße	440 x 259 x 337,5 mm
Garraum	306 x 208,2 x 307,4 mm
Fassungsvermögen	20 Liter
Gewicht	
Netto	Ca. 10,5 kg

Notizen

Bitte beachten Sie, dass die Garantie NICHT für Kundendienstbesuche gilt, um die Funktionsweise des Produkts zu erklären, eine unsachgemäße Installation zu korrigieren oder eine normale Reinigung oder Wartung durchzuführen.

FRAGEN UND KOMMENTARE?

LAND	TELEFON	WEBSITE
ÖSTERREICH	0800 72 67 864 (0800-SAMSUNG)	www.samsung.com/at/support
BELGIEN	02-201-24-18	www.samsung.com/be/support (Niederländisch) www.samsung.com/be_fr/support (Niederländisch)
DÄNEMARK	707 019 70	www.samsung.com/dk/support
FINNLAND	030-6227 515	www.samsung.com/fi/support
FRANKREICH	01 48 63 00 00	www.samsung.com/fr/support
DEUTSCHLAND	06196 77 555 77	www.samsung.com/de/support
ITALIEN	800-SAMSUNG (800.7267864)	www.samsung.com/it/support
ZYPERN	8009 4000 nur aus dem Festnetz, gebührenfrei	www.samsung.com/gr/support
GRIECHENLAND	80111-SAMSUNG (80111 726 7864) nur aus dem Festnetz (+30) 210 6897691 aus dem Mobilfunk- und Festnetz	www.samsung.com/gr/support
LUXEMBURG	261 03 710	www.samsung.com/be_fr/support
NIEDERLANDE	088 90 90 100	www.samsung.com/nl/support
NORWEGEN	21629099	www.samsung.com/no/support
PORTUGAL	808 207 267	www.samsung.com/pt/support
SPANIEN	91 175 00 15	www.samsung.com/es/support
SCHWEDEN	0771 726 786	www.samsung.com/se/support
SCHWEIZ	0800 726 786	www.samsung.com/ch/support (Deutsch) www.samsung.com/ch_fr/support (Niederländisch)
GROßBRITANNIEN	0333 000 0333	www.samsung.com/uk/support
IRLAND (EIRE)	0818 717100	www.samsung.com/ie/support

