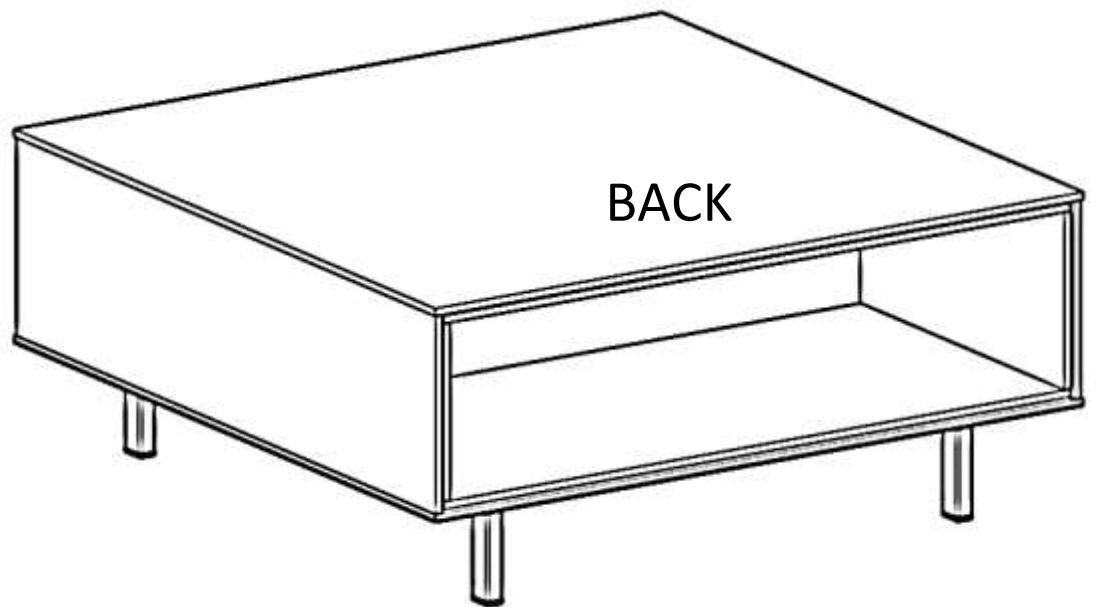
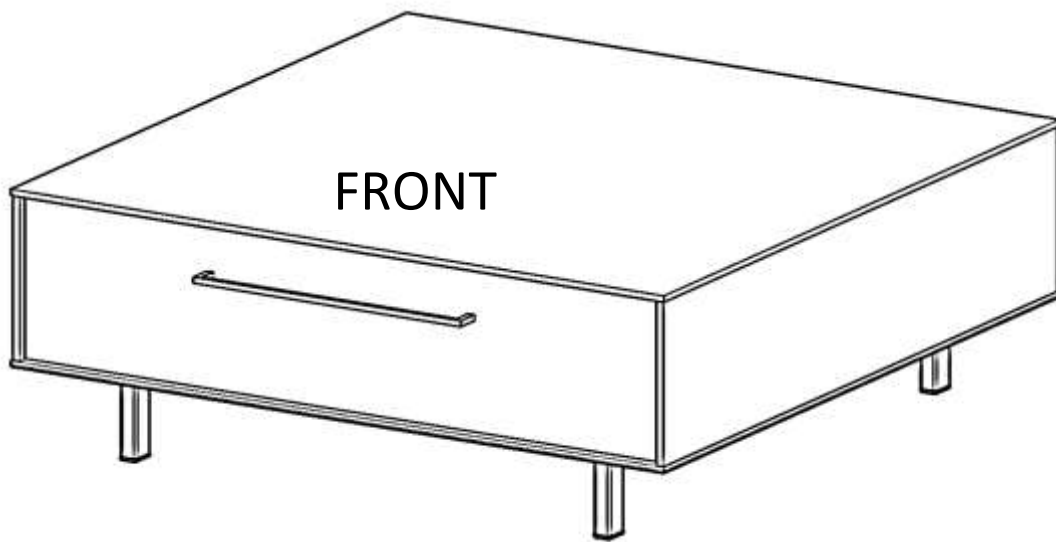
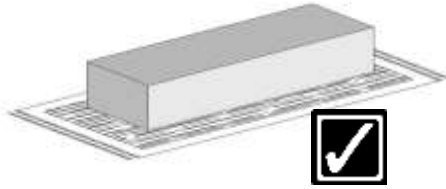


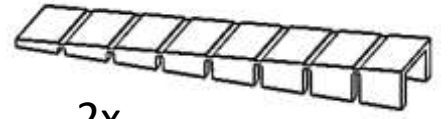


# Lecce JE



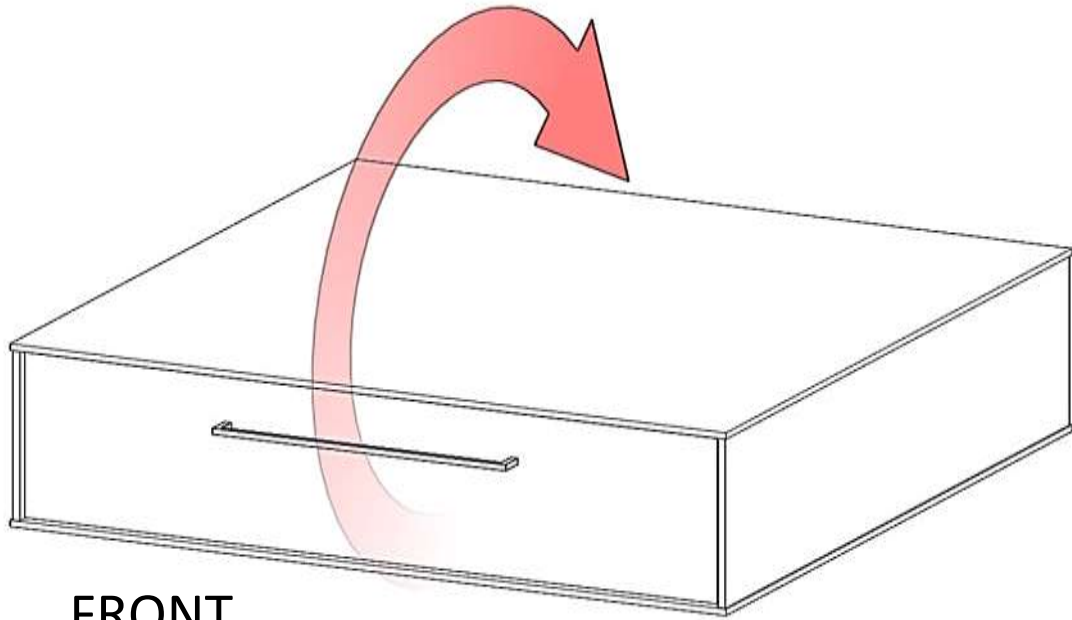


4x35 = 12x A



2x

1.



FRONT

2.

