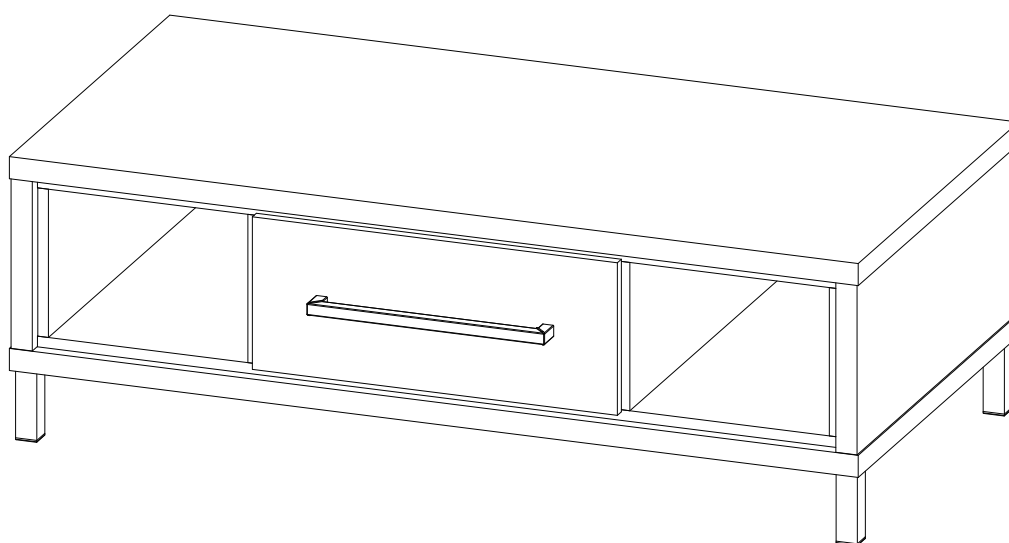
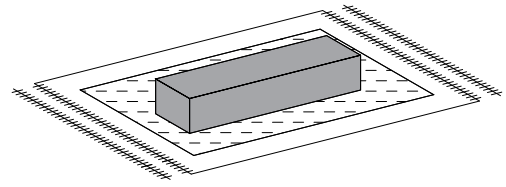
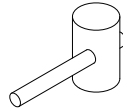
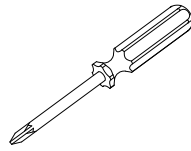
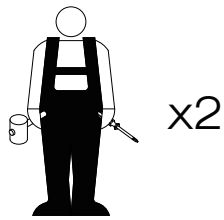




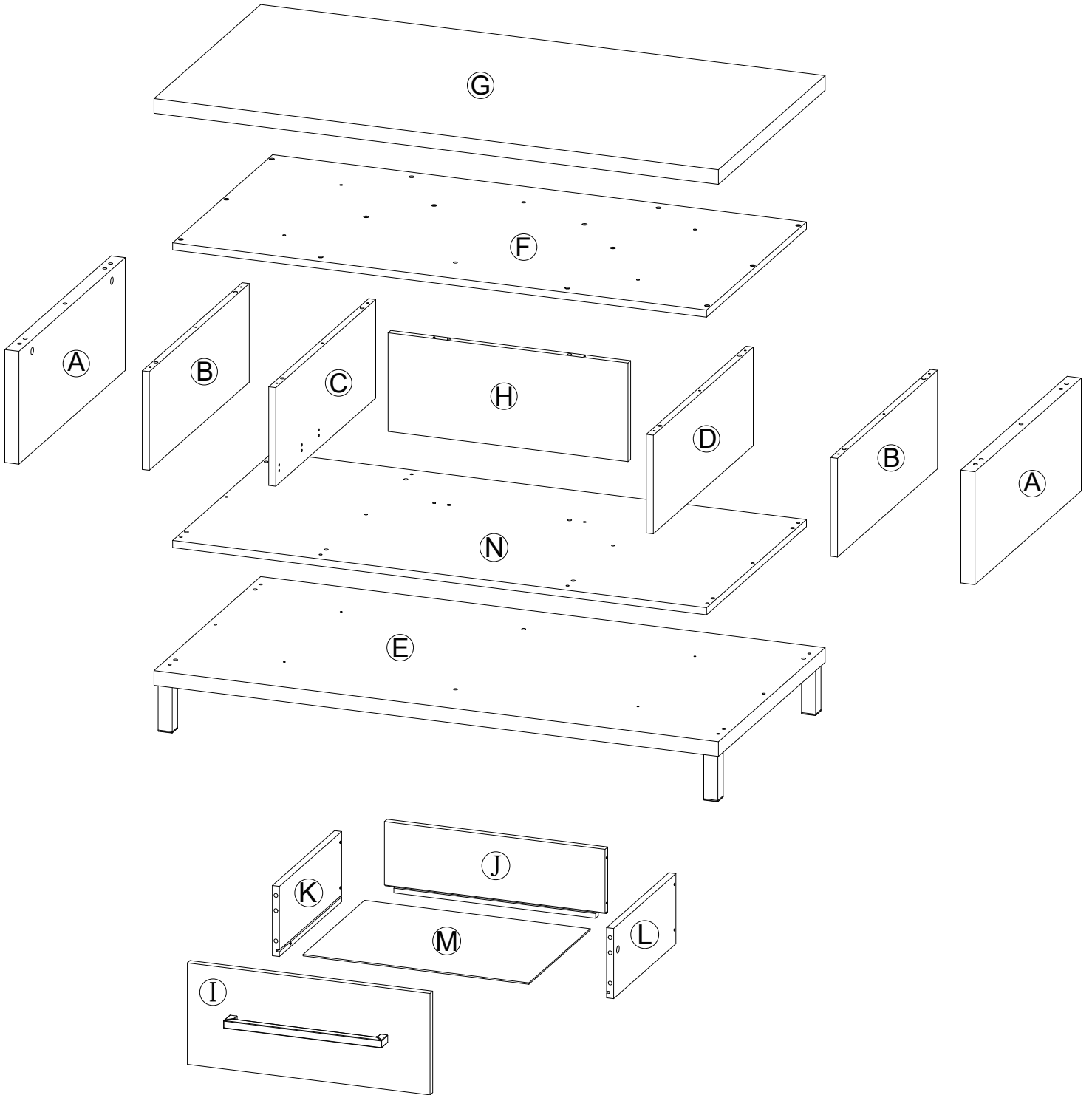
71120 COFFEE TABLE SALONTAFEL





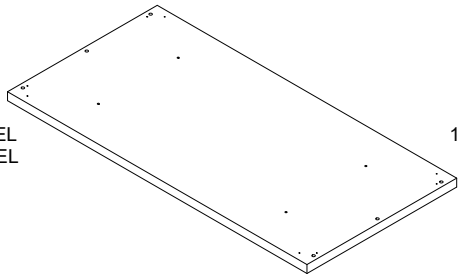
<p>① x 1</p> <p>40g</p>	<p>② x 38</p> <p>∅8 x 30mm</p>	<p>③ x 6</p> <p>35mm</p>	<p>④ x 6</p> <p>∅15 x 12mm</p>	<p>⑤ x 38</p> <p>42mm</p>
<p>⑥ x 4</p> <p>35mm</p>	<p>⑦ x 4</p> <p>33mm</p>	<p>⑧ x 1</p> <p>350mm</p>	<p>⑨ x 12</p> <p>13mm</p>	<p>⑩ x 1</p> <p>336mm</p>
<p>⑪ x 2</p> <p>28mm</p>	<p>⑫ x 4</p> <p>30 x 30 x 97mm</p>	<p>⑬ x 8</p> <p>23mm</p>	<p>⑭ x 4</p> <p>30 x 30mm</p>	<p>⑮ x 1</p> <p>∅20mm</p>
<p>⑯ x 1</p>				

**HARDWARE PACK IS LOCATED IN B1
BESLAG VERPAKT IN PAKKET 1 / 2**



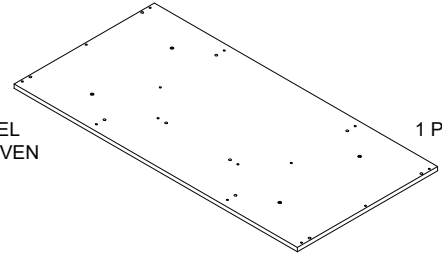
**B1 PARTS IDENTIFICATION :
1/2 BESCHRIJVING ONDERDELEN :**

(E) BOTTOM PANEL
(E) BODEM PANEEL



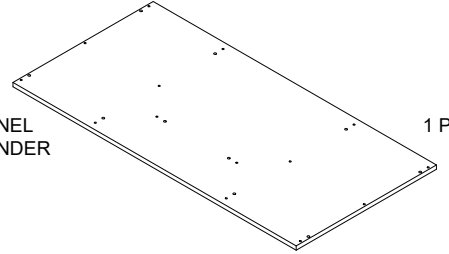
1 PC

(F) UPPER CROSS PANEL
(F) TUSSEN BODEM BOVEN



1 PC

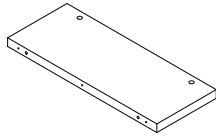
(N) LOWER CROSS PANEL
(N) TUSSEN BODEM ONDER



1 PC

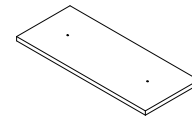
**B2 PARTS IDENTIFICATION :
2/2 BESCHRIJVING ONDERDELEN :**

(A) SIDE PANEL
(A) ZIJPANEEL



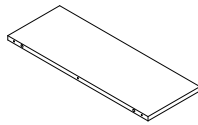
2 PCS

(I) DRAWER FRONT PANEL
(I) LADEFRONT



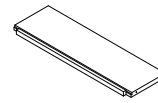
1 PC

(B) INSIDE SIDE PANEL
(B) BINNEN ZIJPANEEL



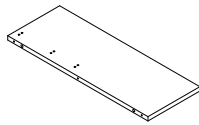
2 PCS

(J) DRAWER BACK PANEL
(J) ACHTERWAND LADE



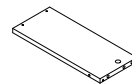
1 PC

(C) LEFT DIVIDER PANEL
(C) TUSSENSCHOT LINKS



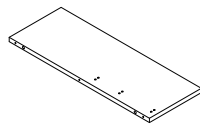
1 PC

(K) LEFT DRAWER SIDE PANEL
(K) ZIJDE LADE LINKS



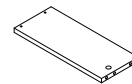
1 PC

(D) RIGHT DIVIDER PANEL
(D) TUSSENSCHOT RECHTS



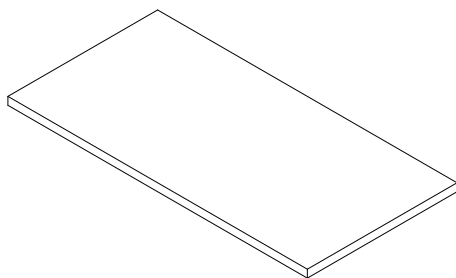
1 PC

(L) RIGHT DRAWER SIDE PANEL
(L) ZIJDE LADE RECHTS



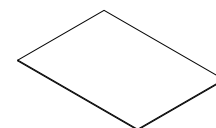
1 PC

(G) TOP PANEL
(G) BLAD



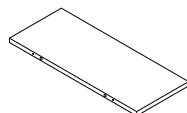
1 PC

(M) DRAWER BOTTOM PANEL
(M) LADEBODEM



1 PC

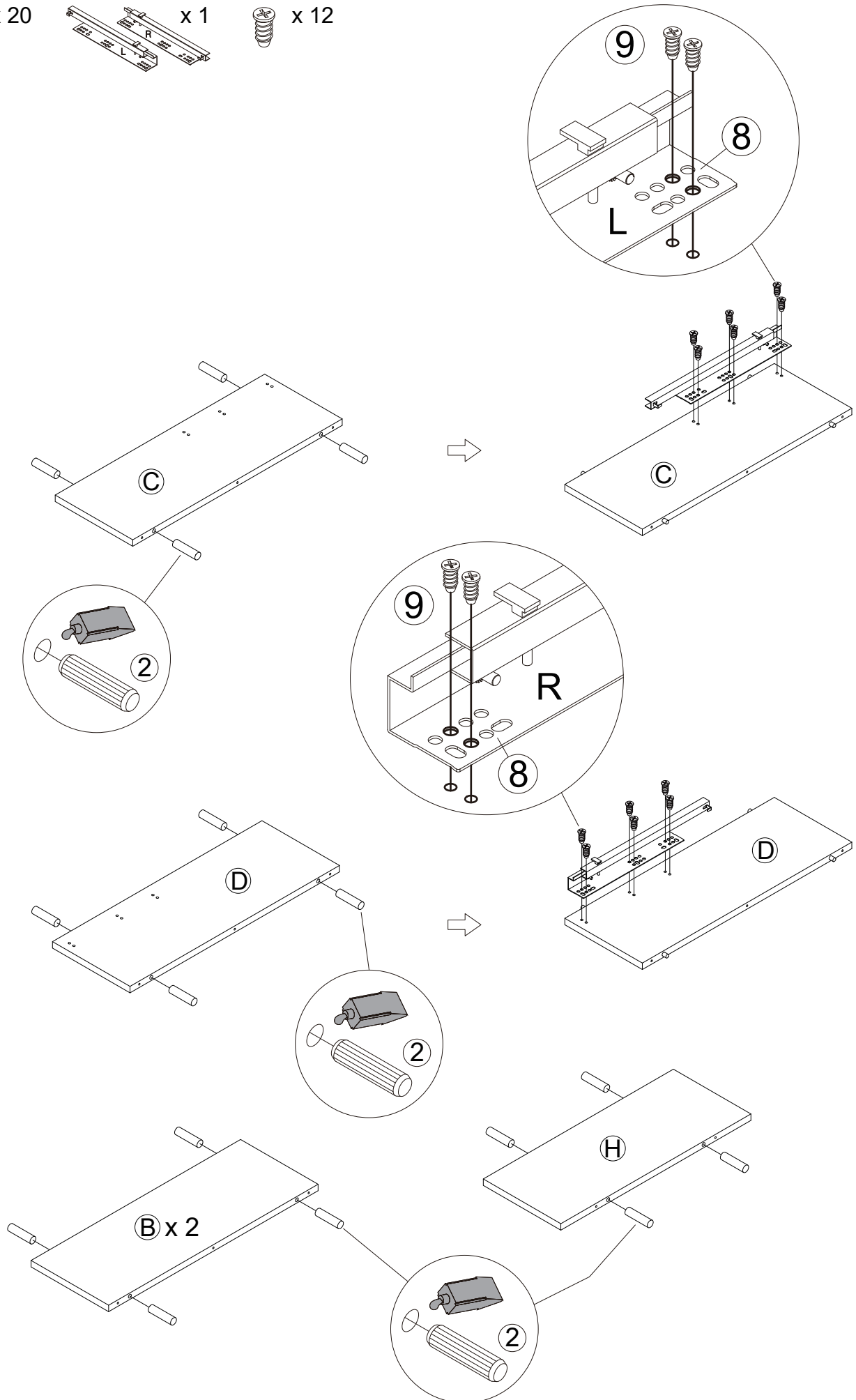
(H) BACK PANEL
(H) ACHTERWAND

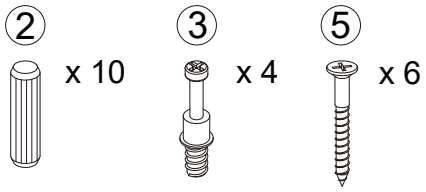


1 PC

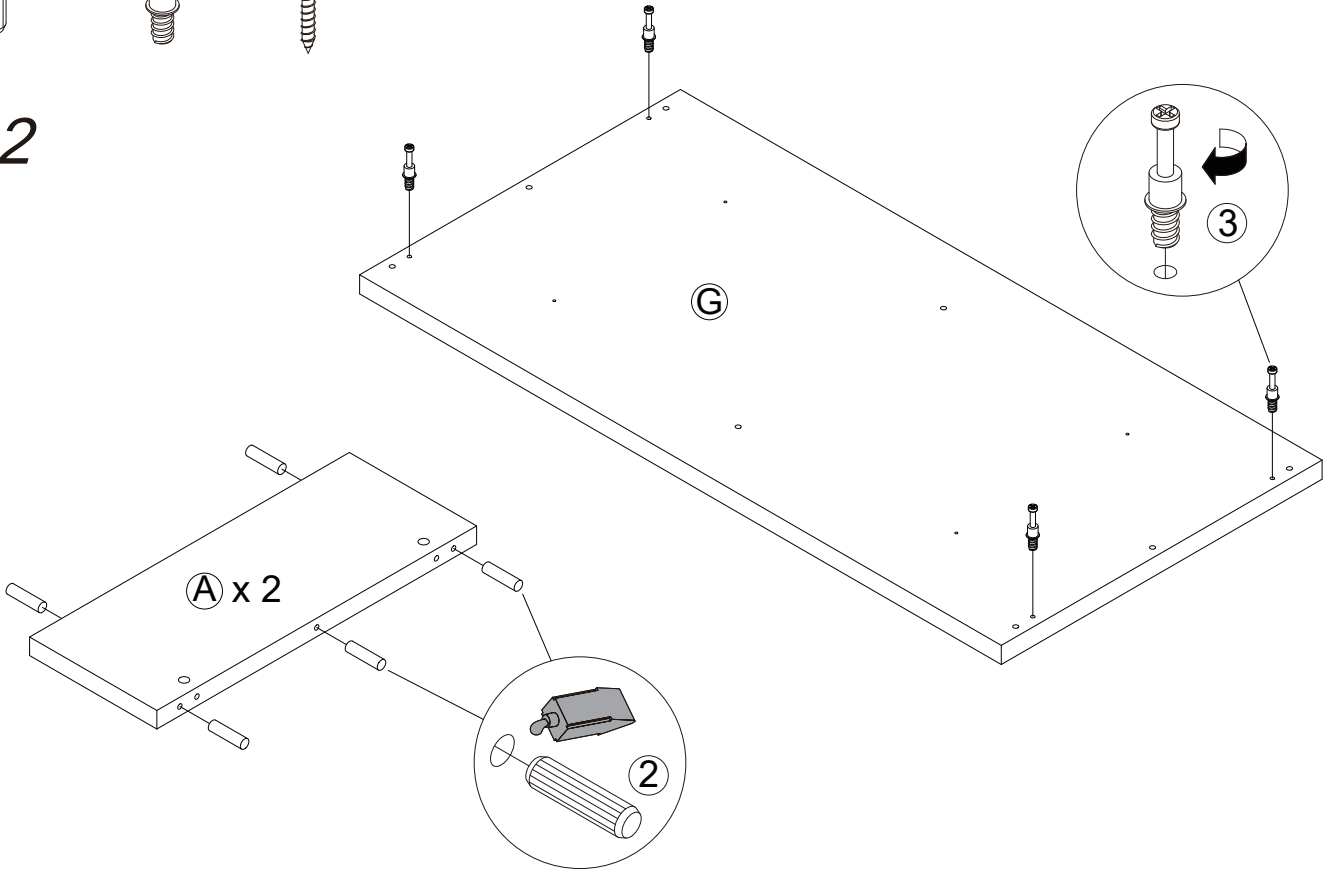
- 2** x 20
- 8** x 1
- 9** x 12

1

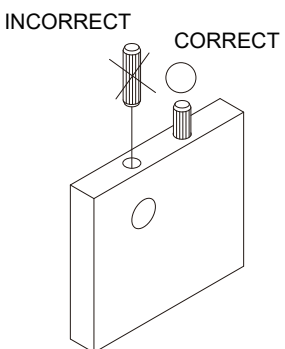
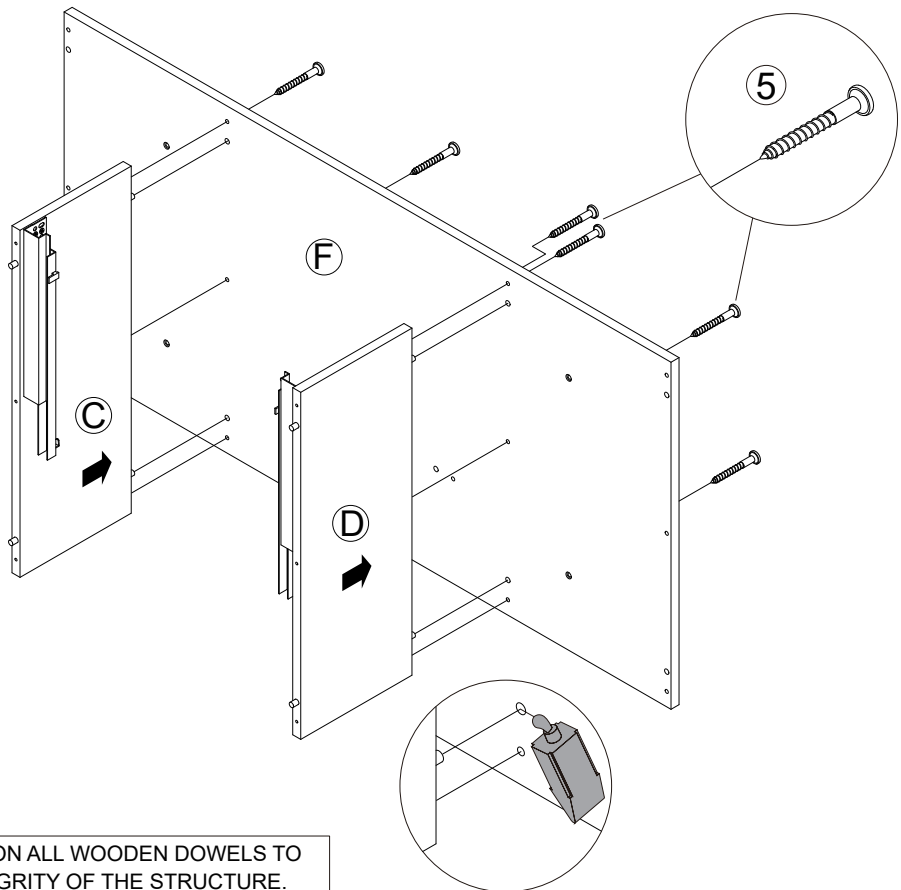




2



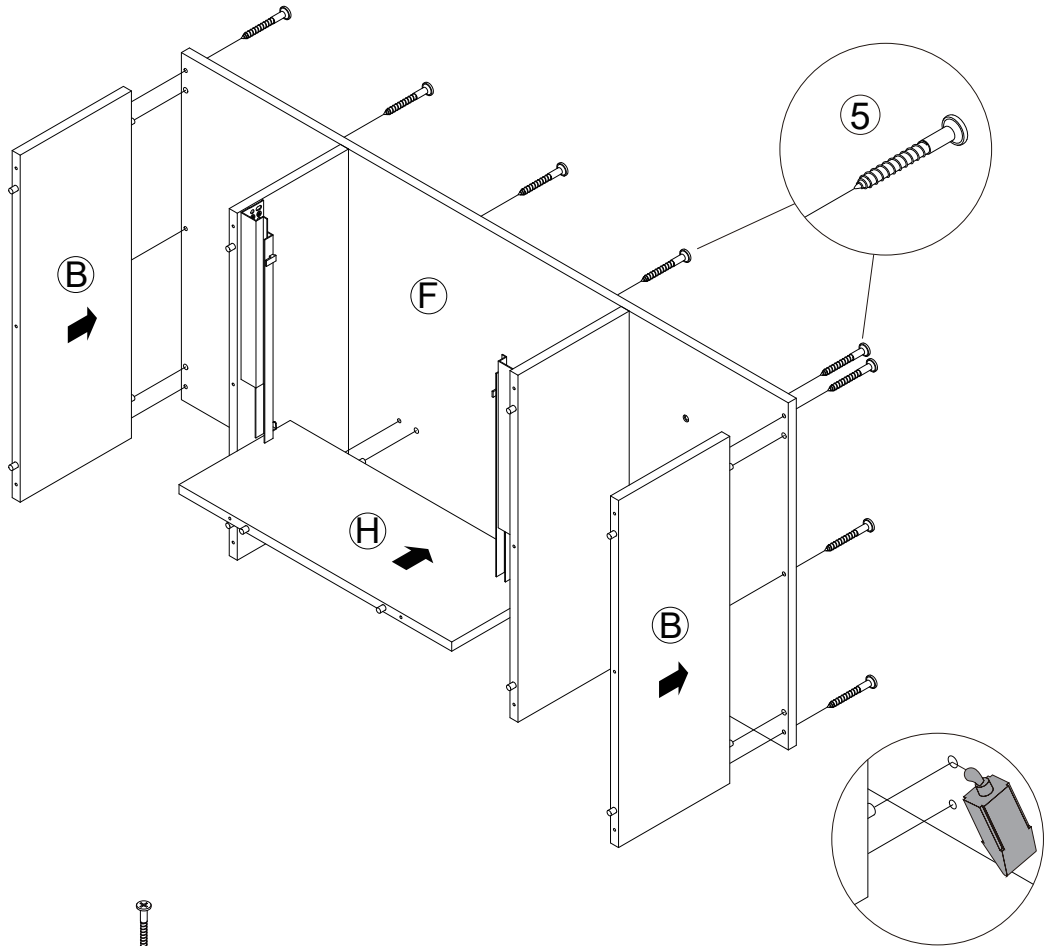
3



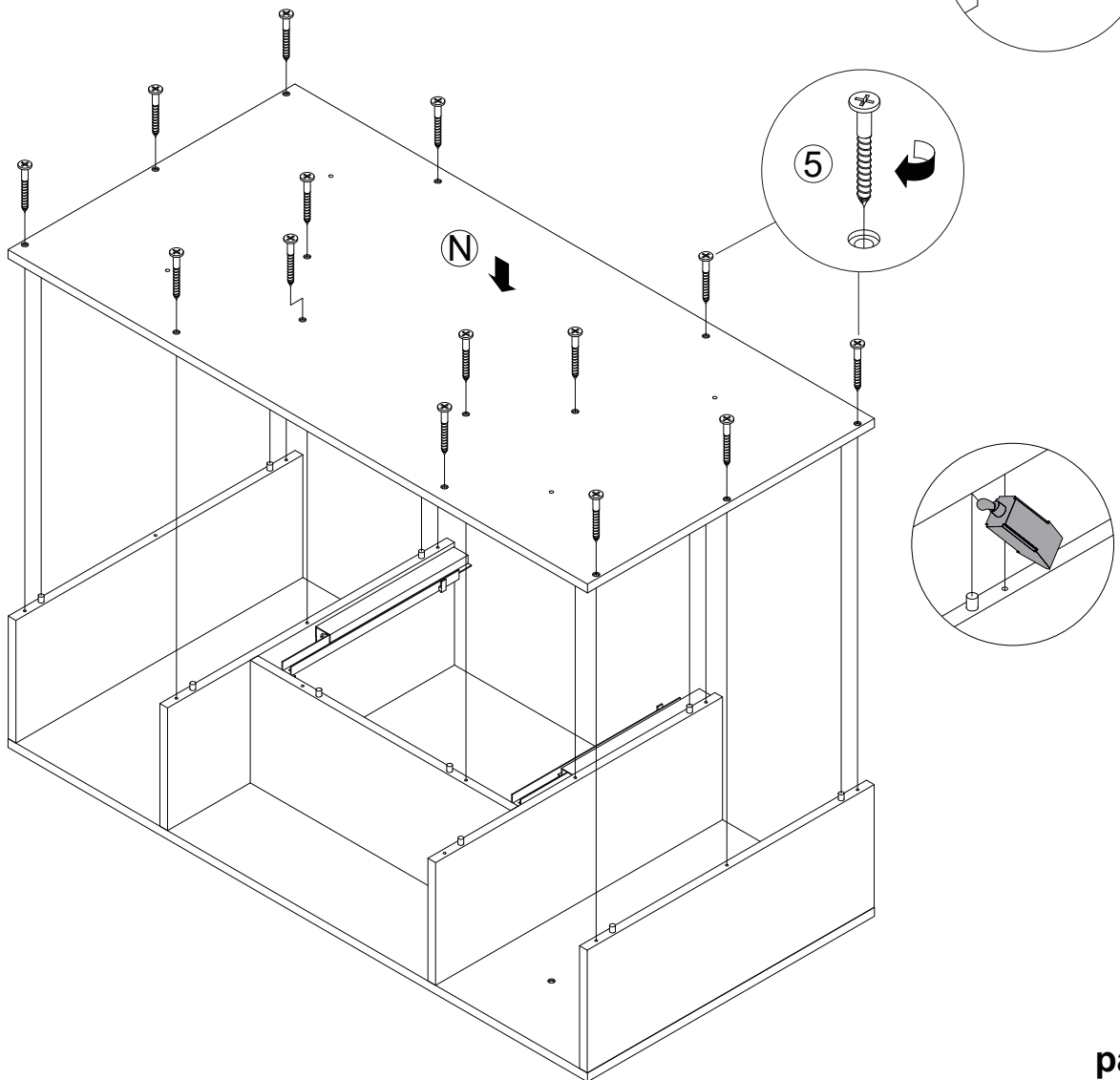
APPLY GLUE ON ALL WOODEN DOWELS TO ENSURE INTEGRITY OF THE STRUCTURE.
 BRENG LIJM AAN OP ALLE HOUTEN DEUVELS TEN BEHOEVE VAN DE STEVIGHEID.

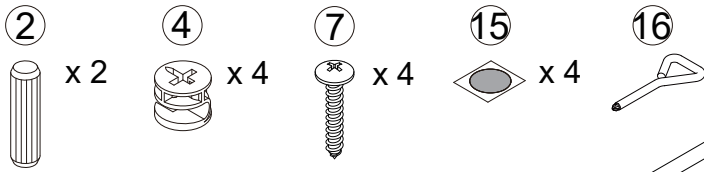
5
x 22

4

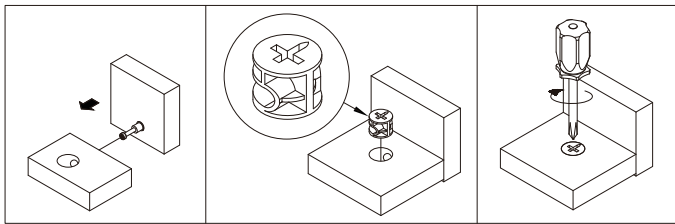
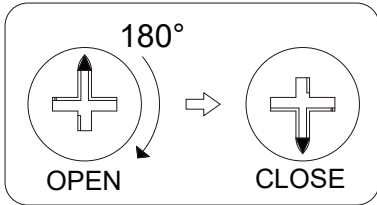


5

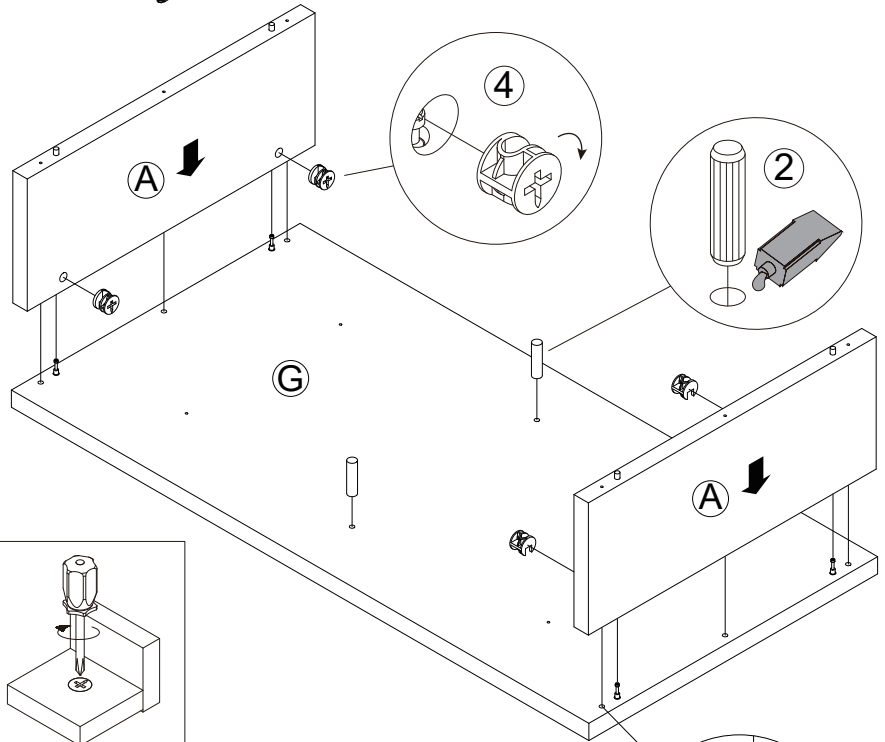




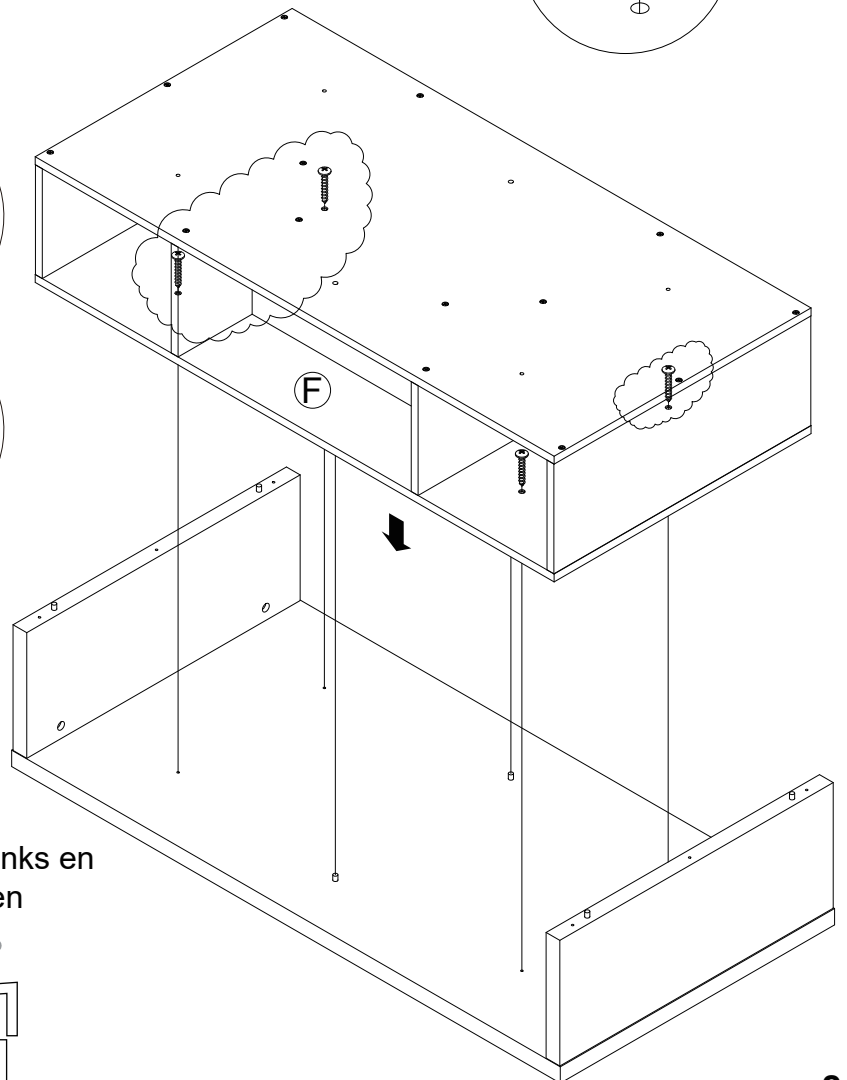
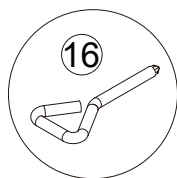
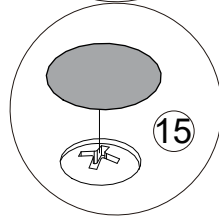
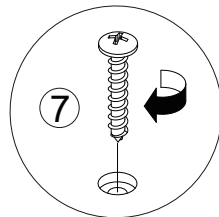
6



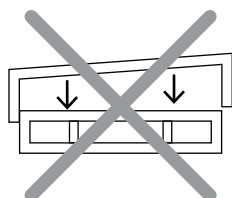
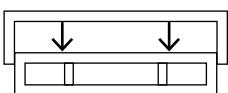
WHEN CAM BOLTS (3) IS ATTACHED, INSERT CAM LOCKS (4)
 AN TIGHTLY FASTEN BY TURNING CLOCKWISE.
 SCHUIF DE CONNECTOR (4) ERIN ZODRA DE CONNECTOR PIN (3)
 AANGEBRACHT IS EN BEVESTIG DEZE STEVIG DOOR MET DE
 KLOK MEE TE DRAAIEN.



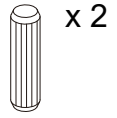
7



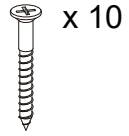
slide left and right evenly over each other links en
 rechts gelijkmatig over elkaar heen schuiven



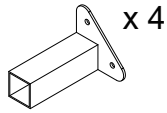
2



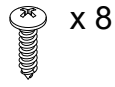
5



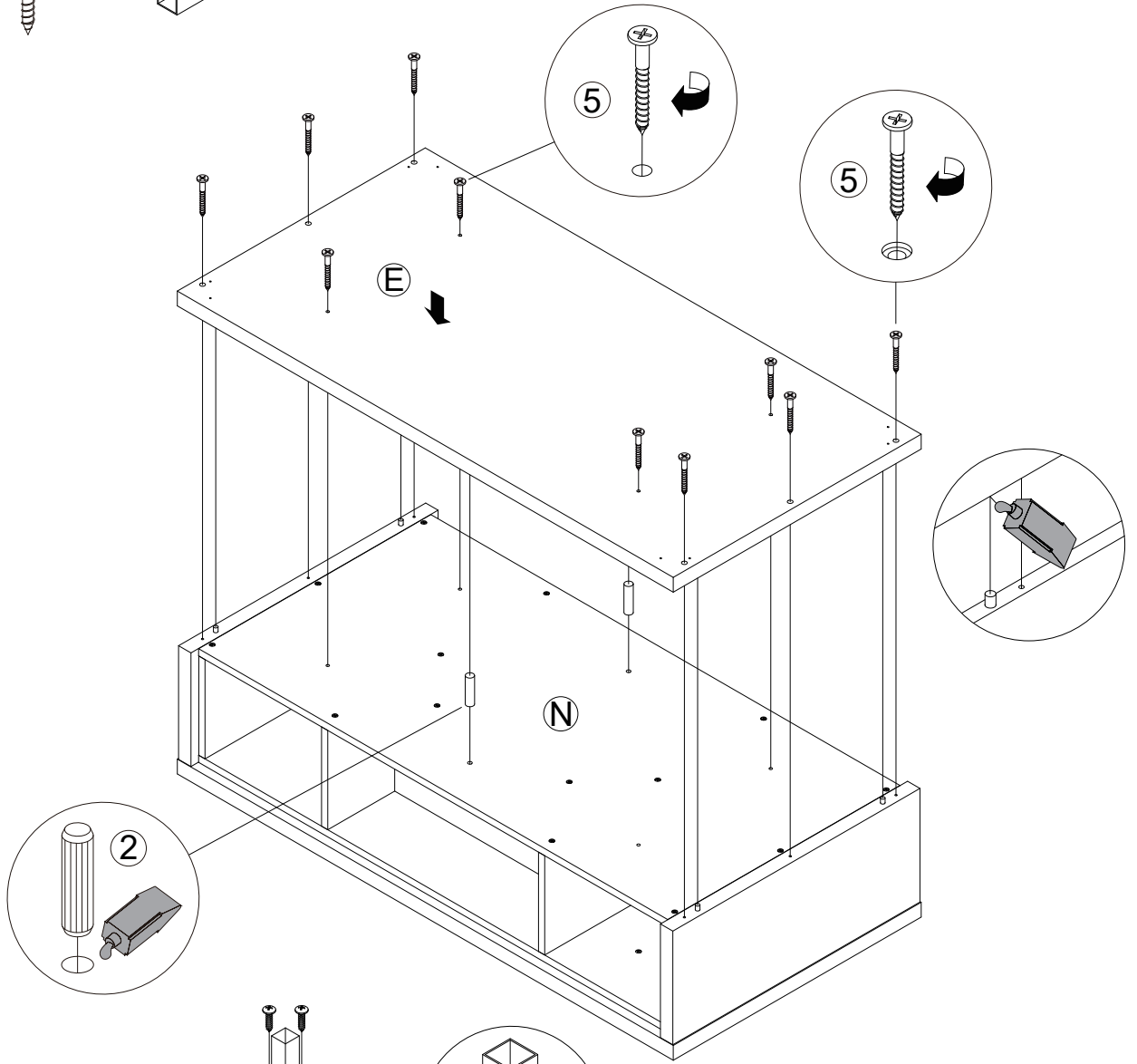
12



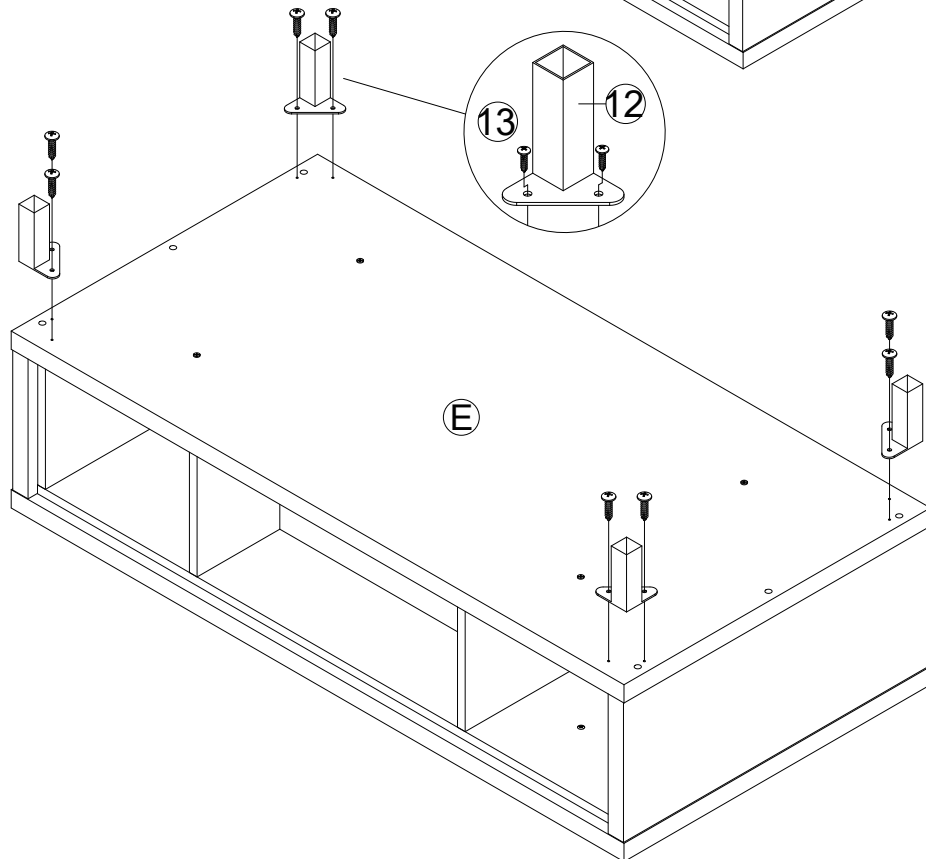
13

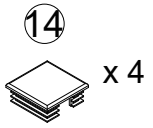


8

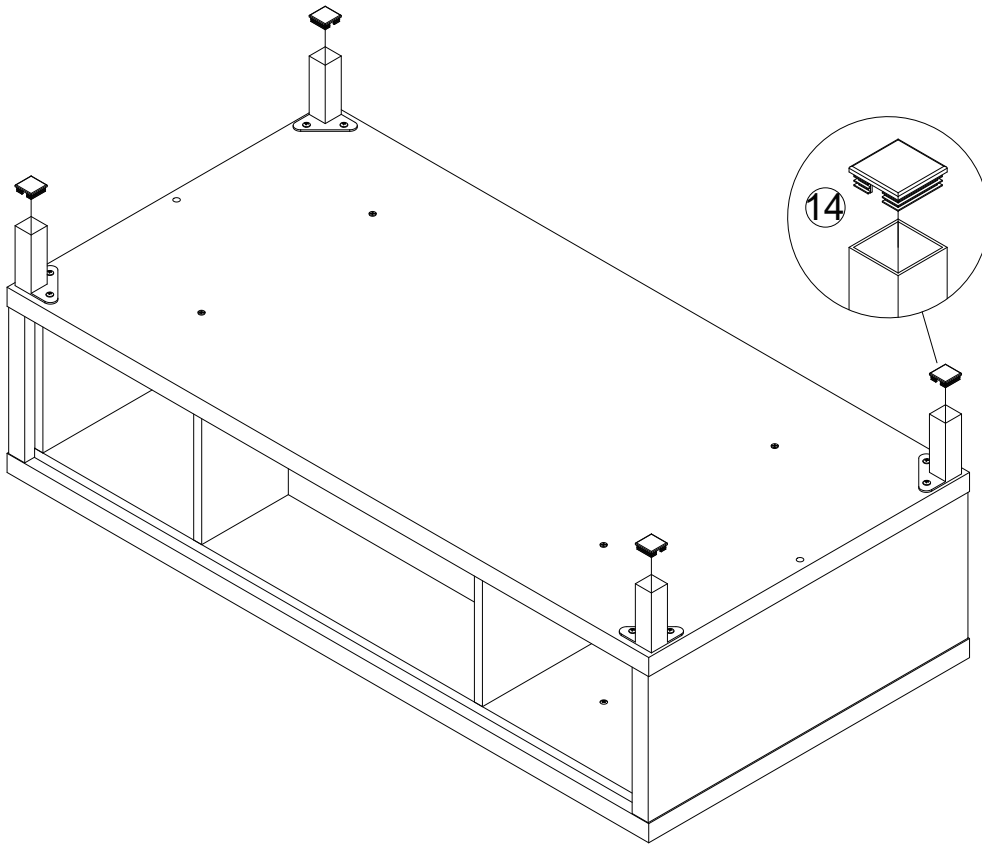


9

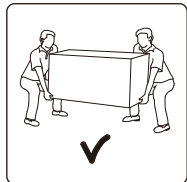
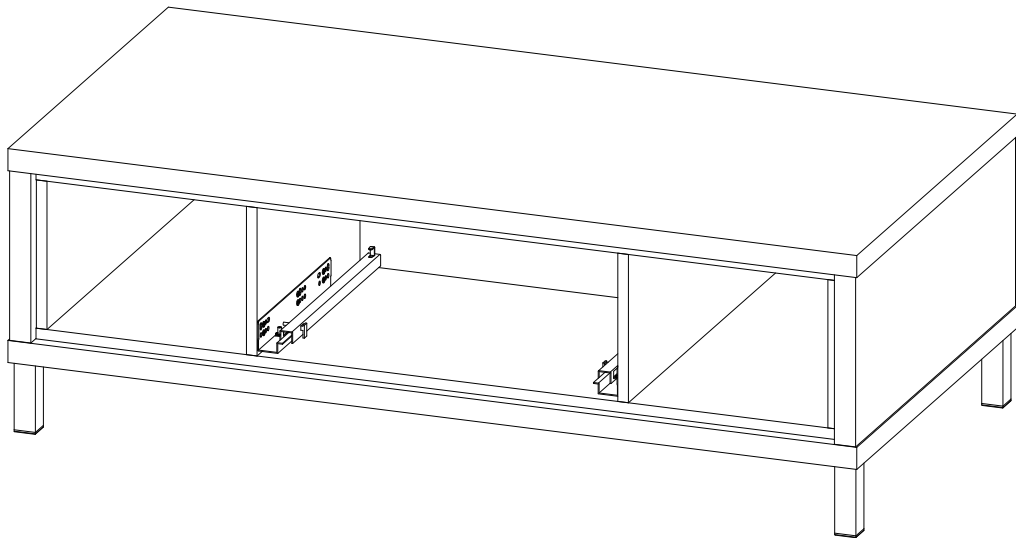


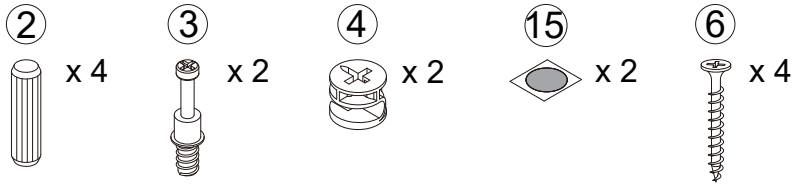


10

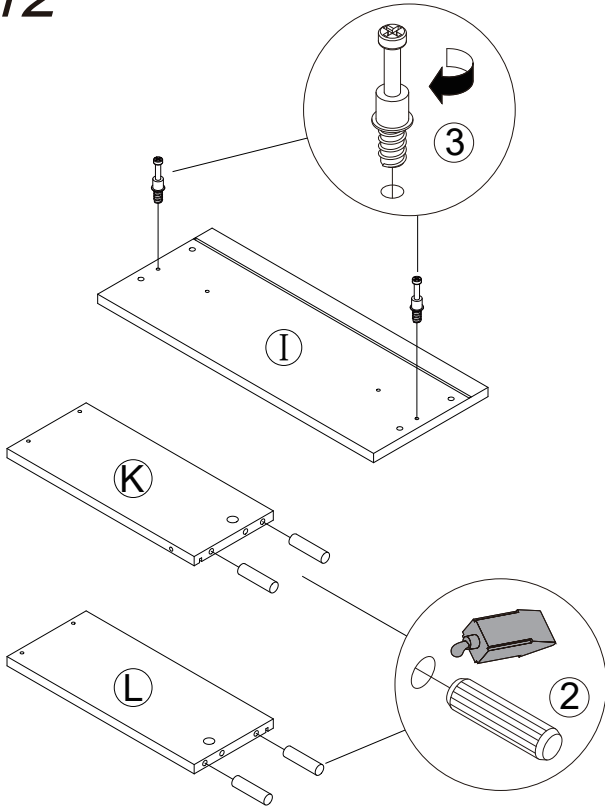


11

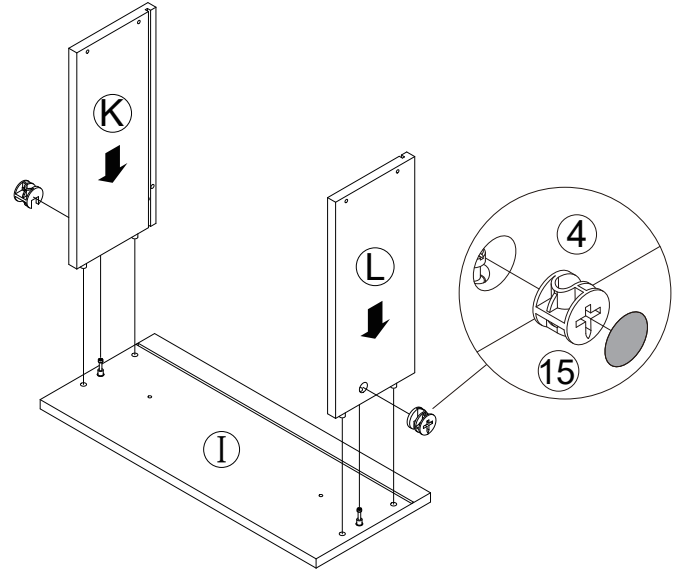




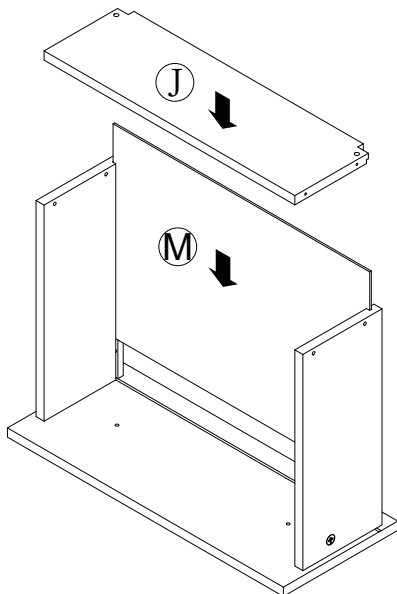
12



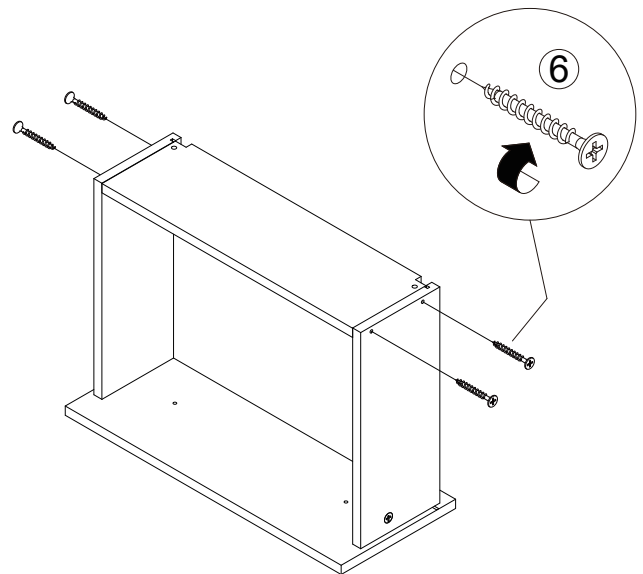
13

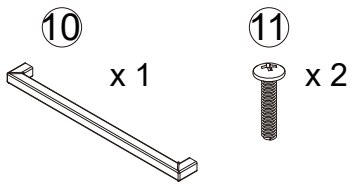


14

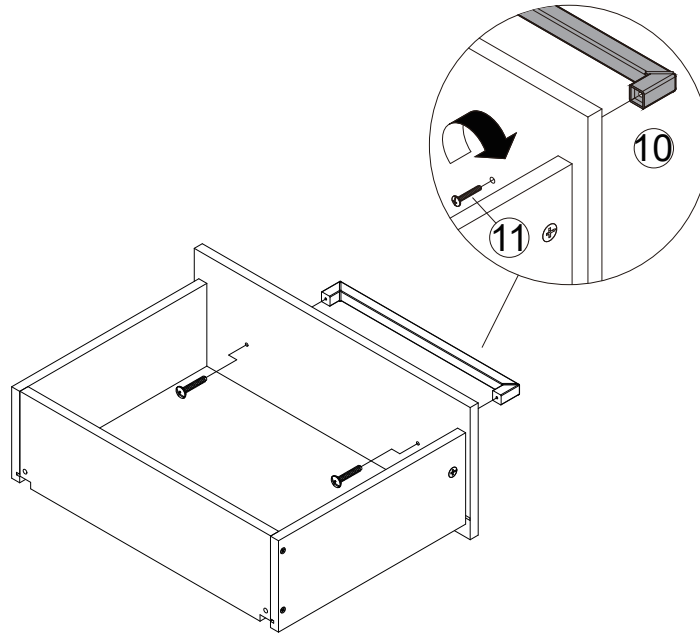


15





16



17

