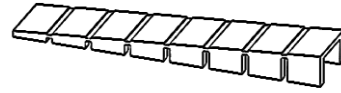
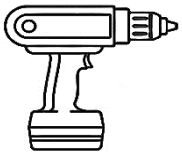
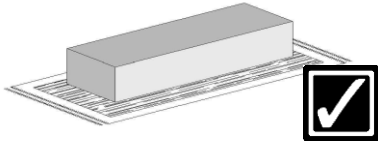




Lecce VL

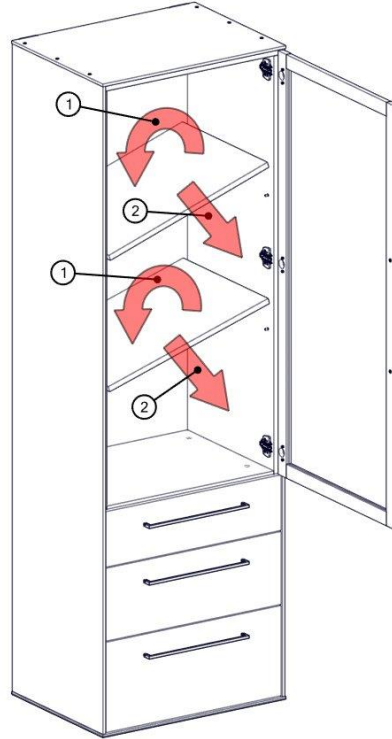




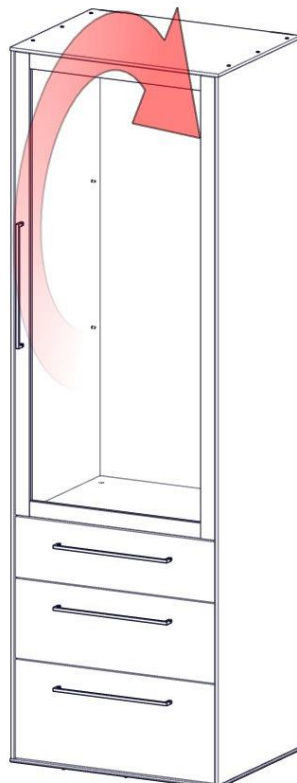
4x45 = 8 x A

2x

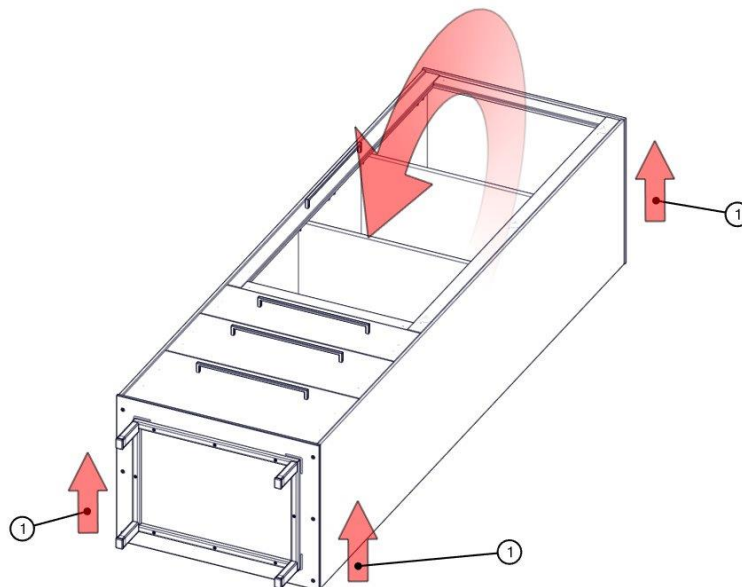
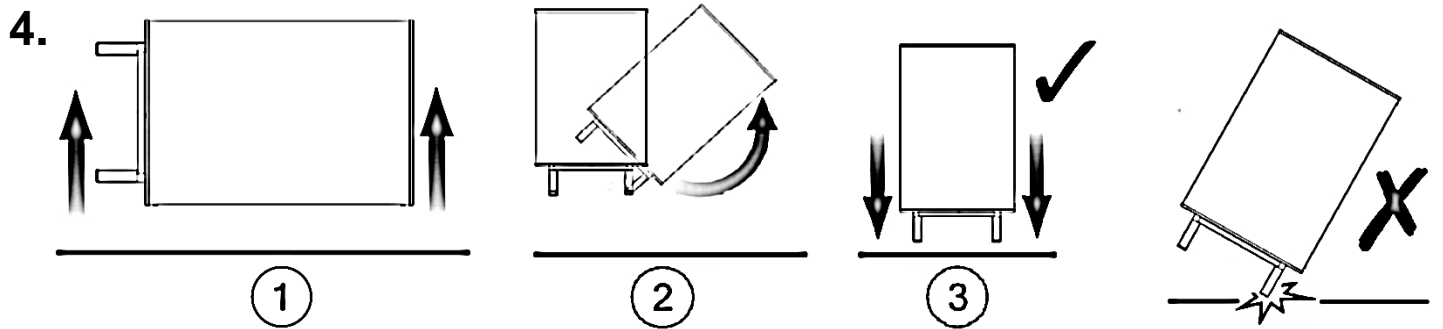
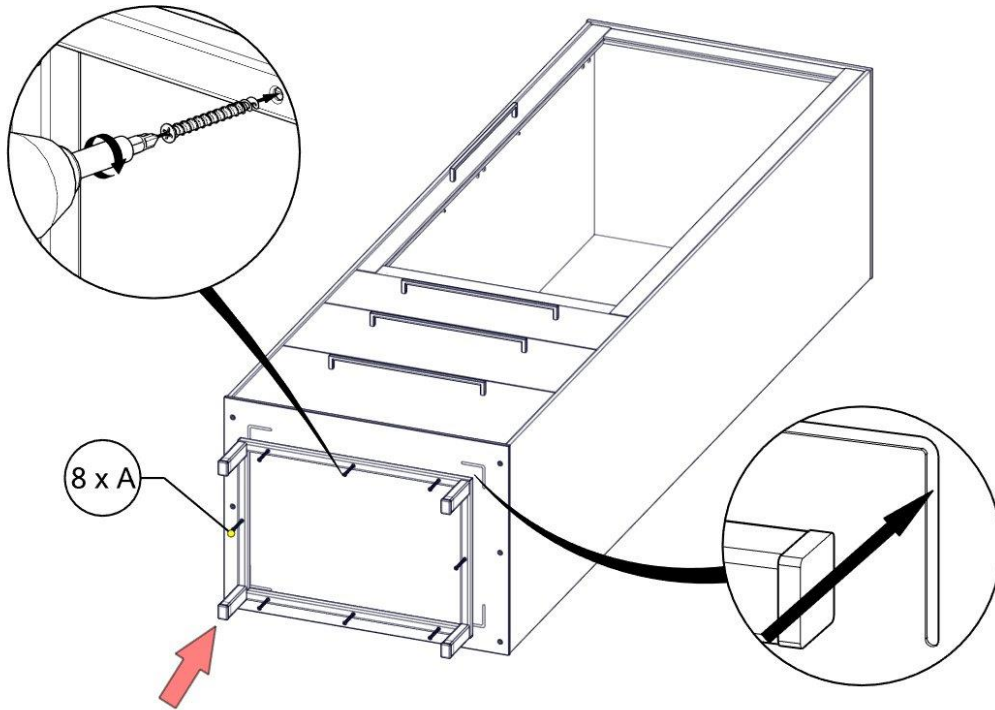
1.



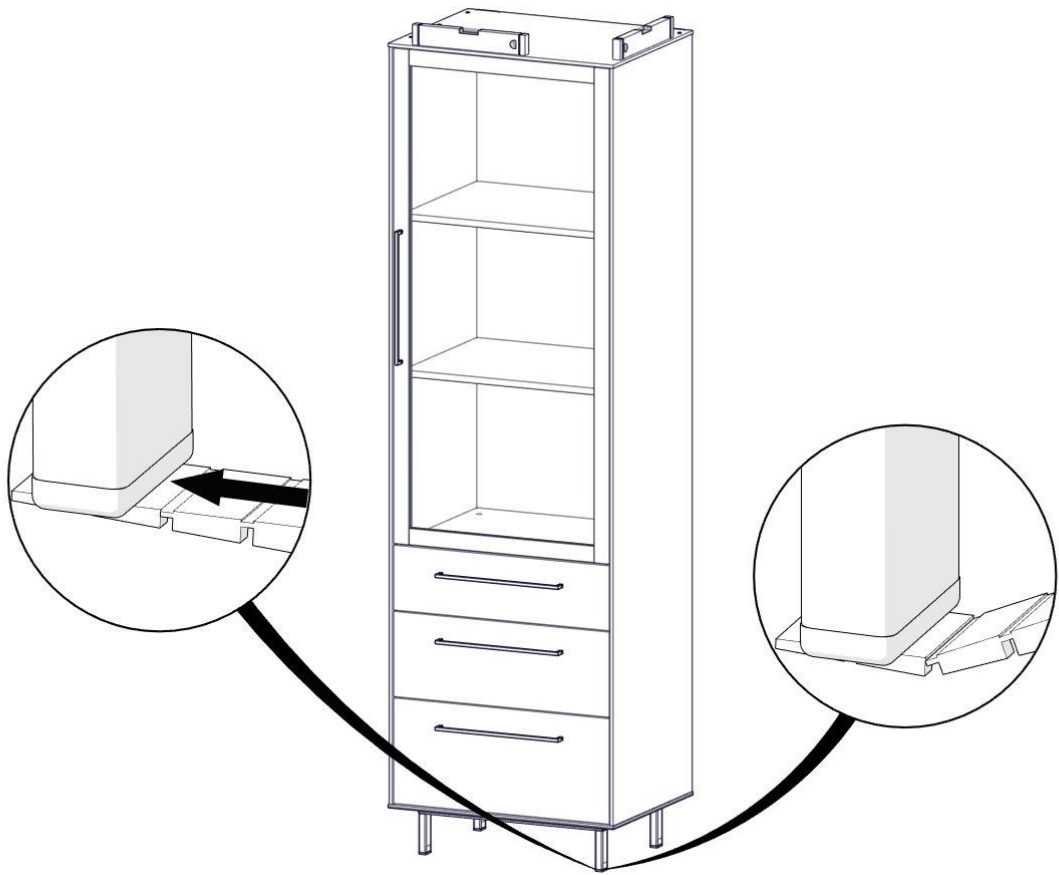
2.



3.



5. 2 x 



6.

