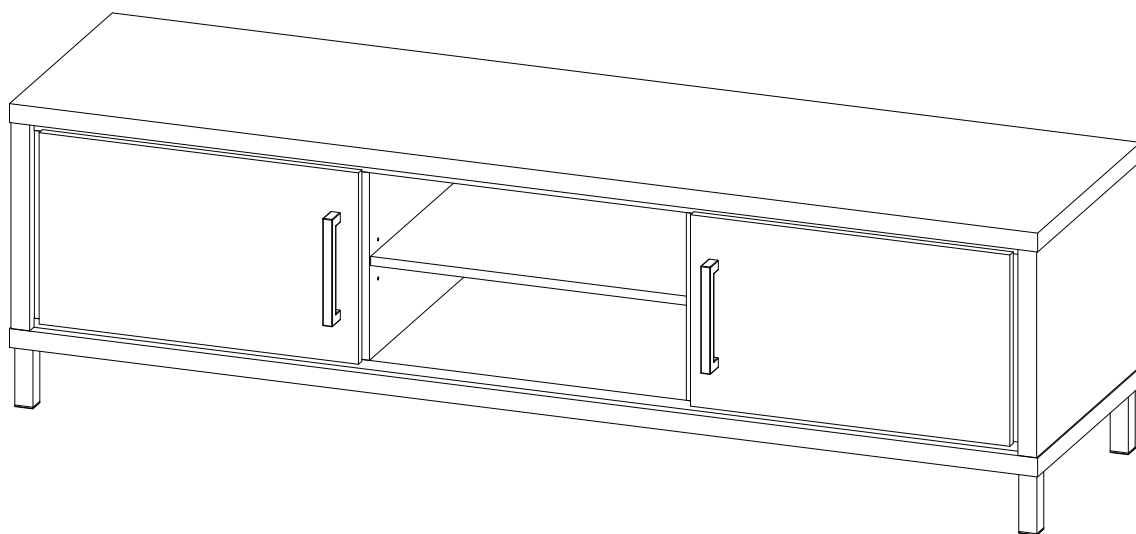
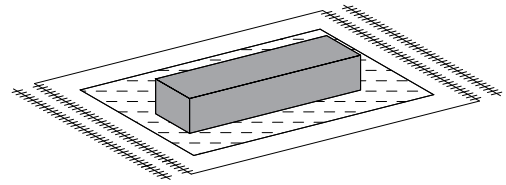
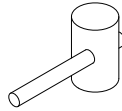
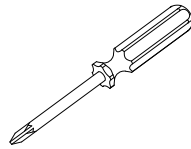
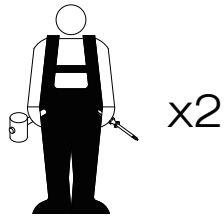




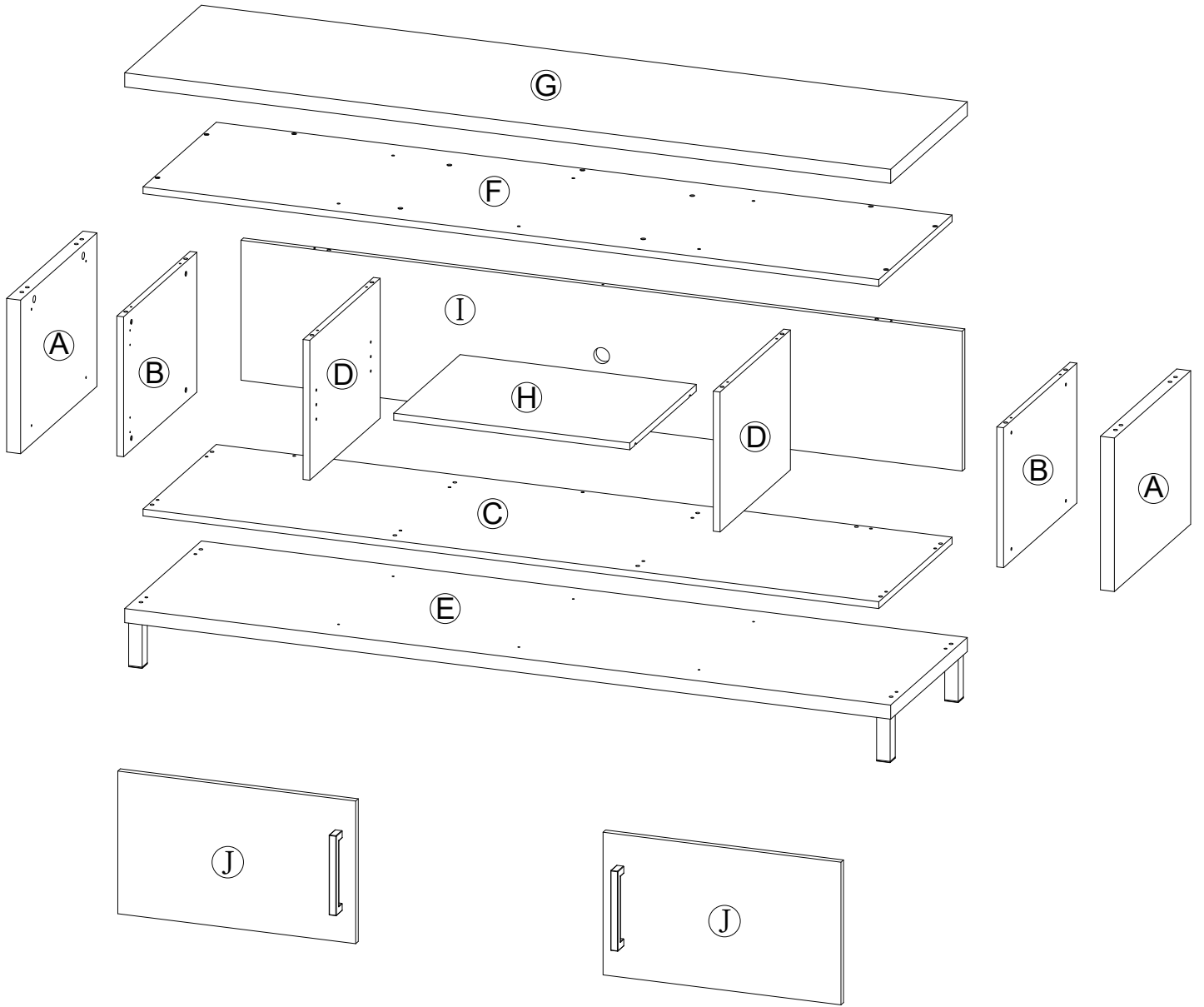
# 71118 TV STAND TV-KAST



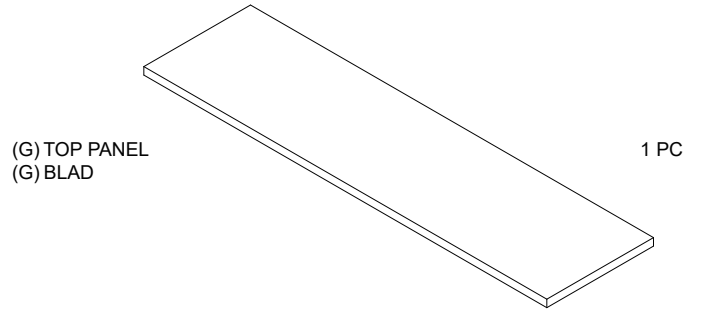
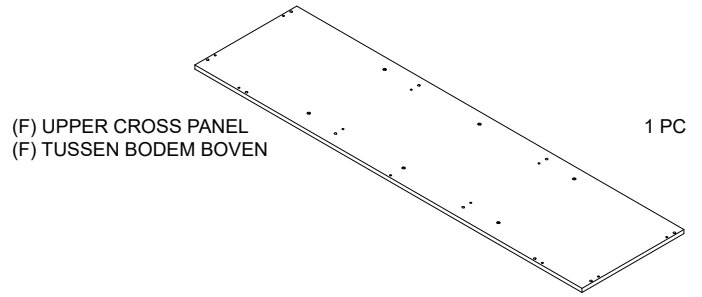
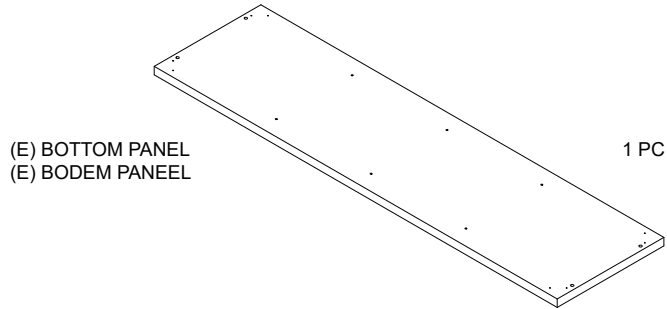
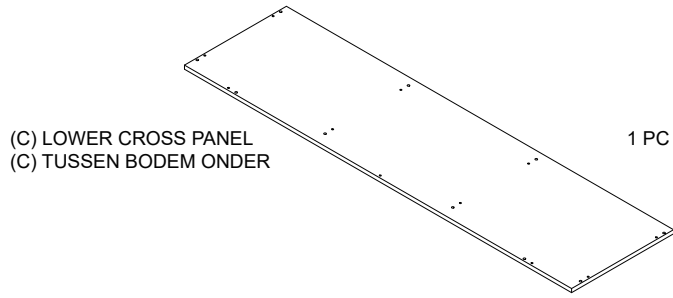


<p>① x 1</p> <p>40g</p>	<p>② x 28</p> <p>∅8 x 30mm</p>	<p>③ x 4</p> <p>35mm</p>	<p>④ x 4</p> <p>∅15 x 12mm</p>	<p>⑤ x 32</p> <p>42mm</p>
<p>⑥ x 4</p> <p>15mm</p>	<p>⑦ x 14</p> <p>33mm</p>	<p>⑧ x 2</p> <p>176mm</p>	<p>⑨ x 4</p> <p>28mm</p>	<p>⑩ x 4</p>
<p>⑪ x 16</p> <p>15mm</p>	<p>⑫ x 4</p> <p>30 x 30 x 97mm</p>	<p>⑬ x 8</p> <p>23mm</p>	<p>⑭ x 4</p> <p>30 x 30mm</p>	<p>⑮ x 2</p>
<p>⑯ x 3</p> <p>∅20mm</p>				

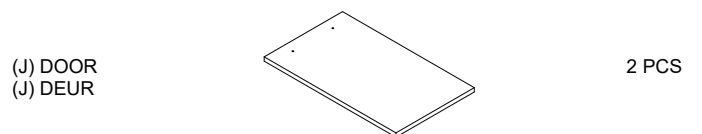
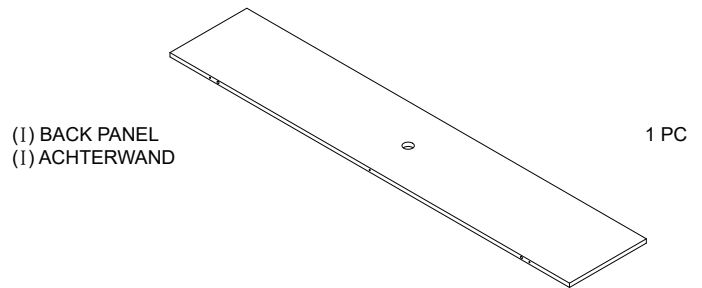
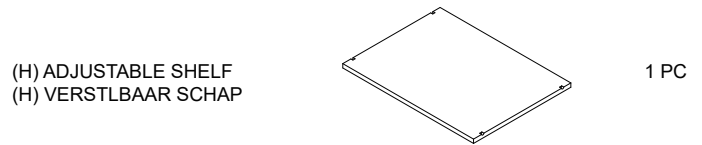
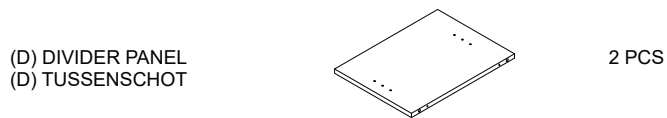
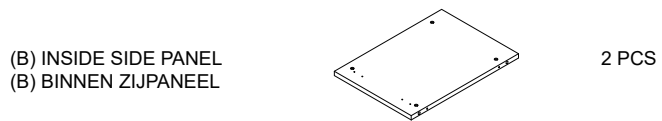
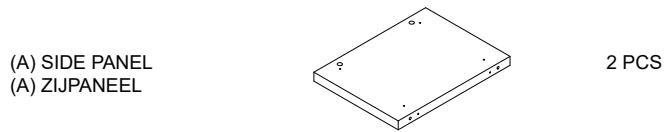
**HARDWARE PACK IS LOCATED IN B2  
BESLAG VERPAKT IN PAKKET 2 / 2**



**B1 PARTS IDENTIFICATION :**  
**1/2 BESCHRIJVING ONDERDELEN :**

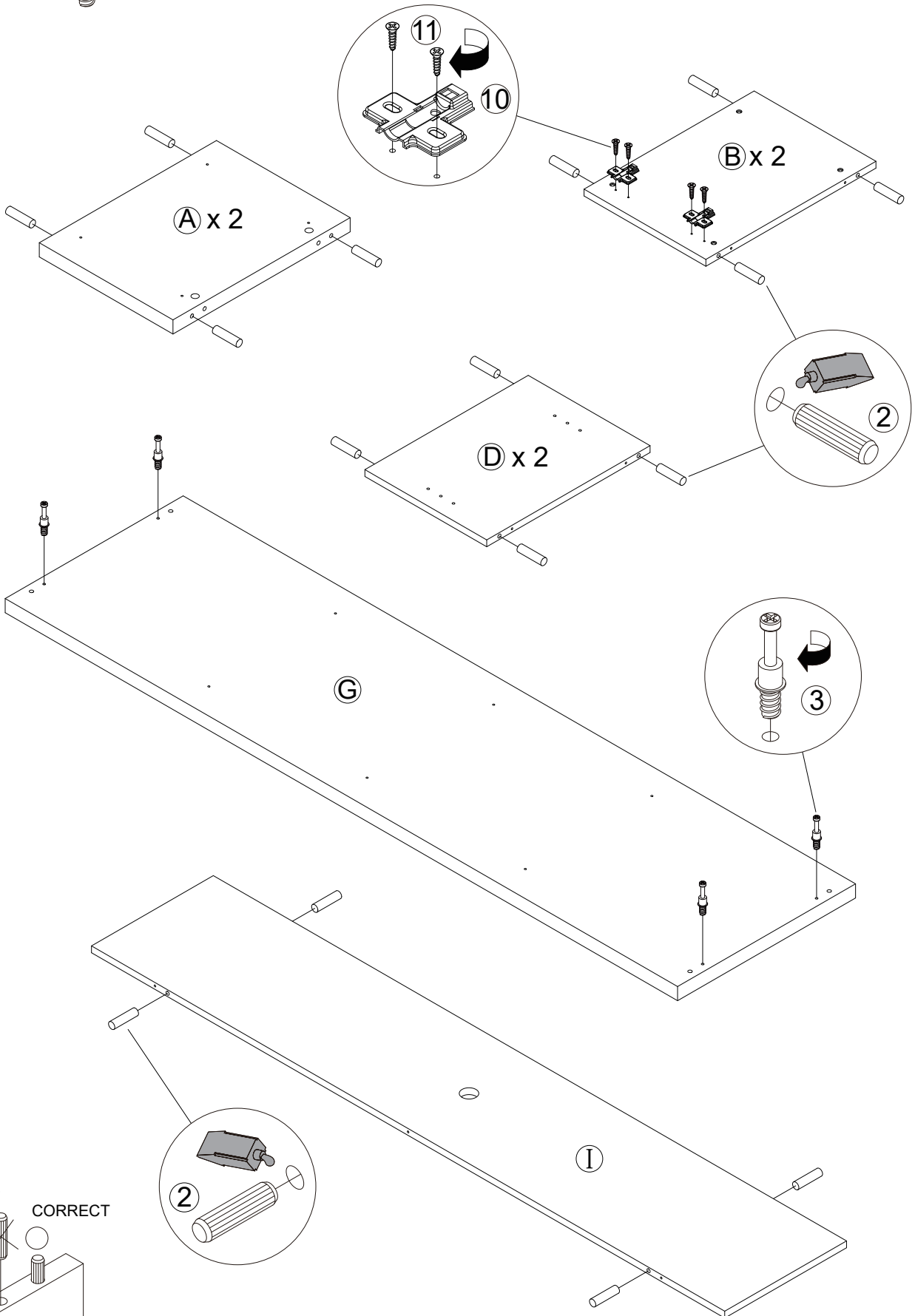


**B2 PARTS IDENTIFICATION :**  
**2/2 BESCHRIJVING ONDERDELEN :**

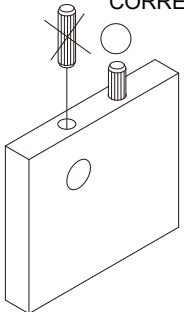


- ② x 28
- ③ x 4
- ⑩ x 4
- ⑪ x 8

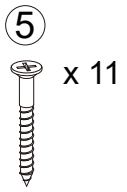
1



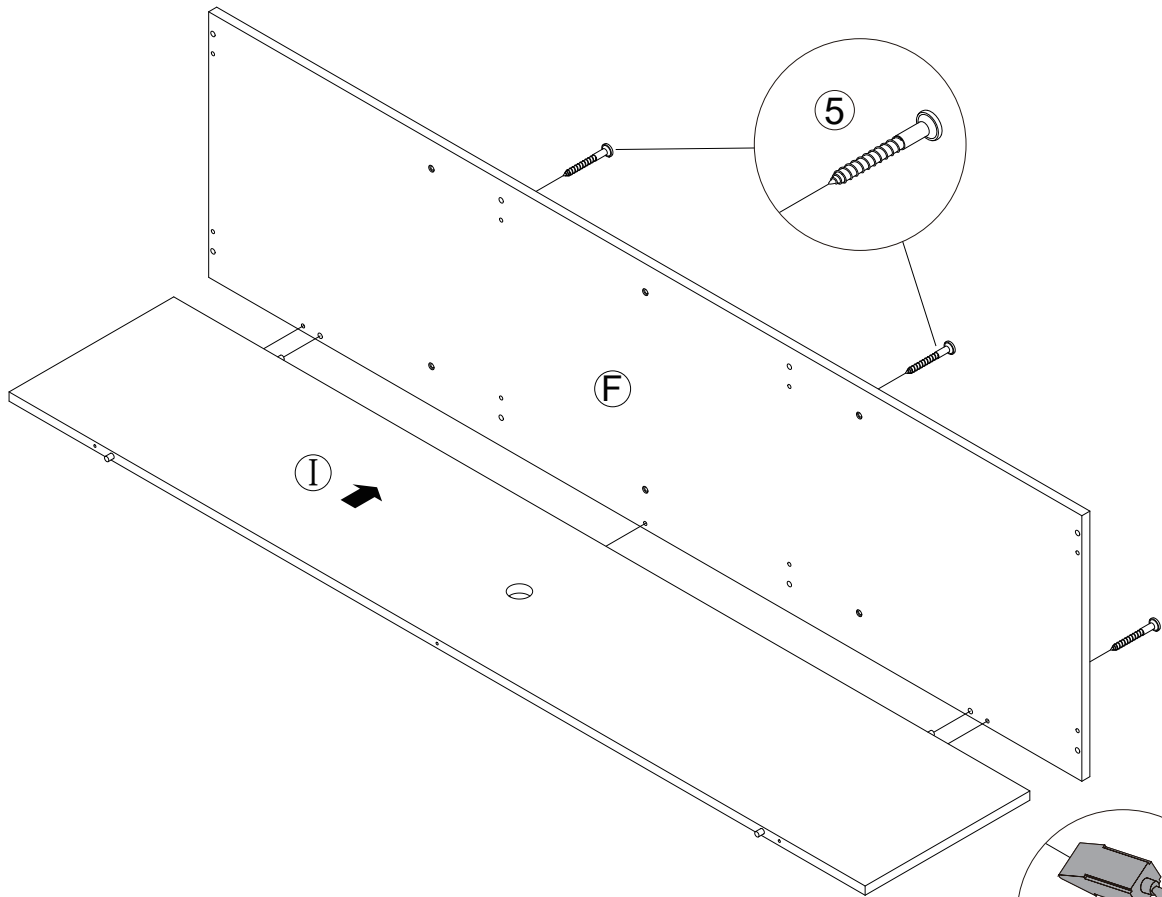
INCORRECT      CORRECT



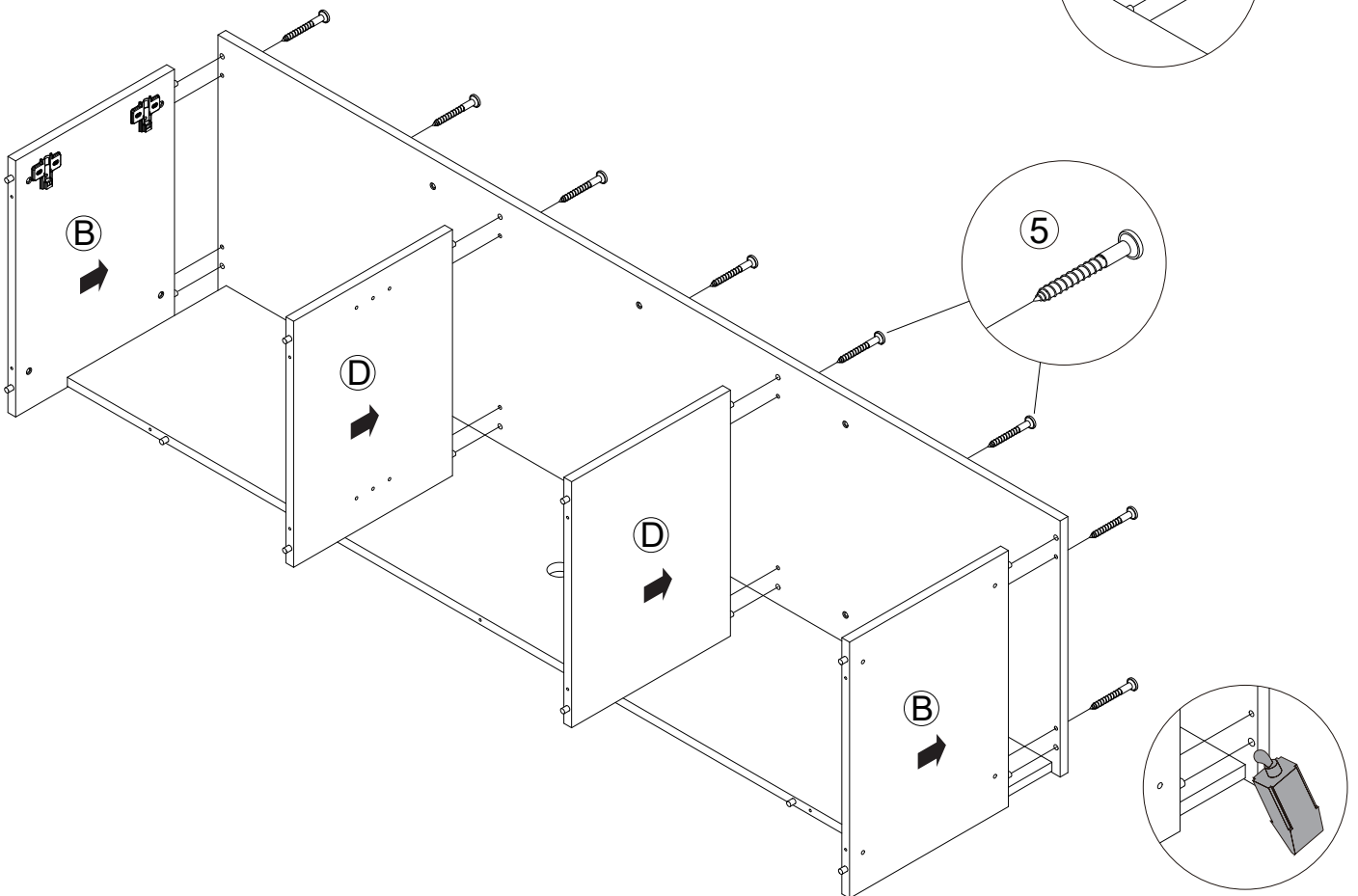
APPLY GLUE ON ALL WOODEN DOWELS TO ENSURE INTEGRITY OF THE STRUCTURE.  
 BRENG LIJM AAN OP ALLE HOUTEN DEUVELS TEN BEHOEVE VAN DE STEVIGHEID.

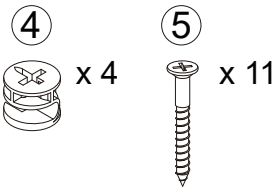


2

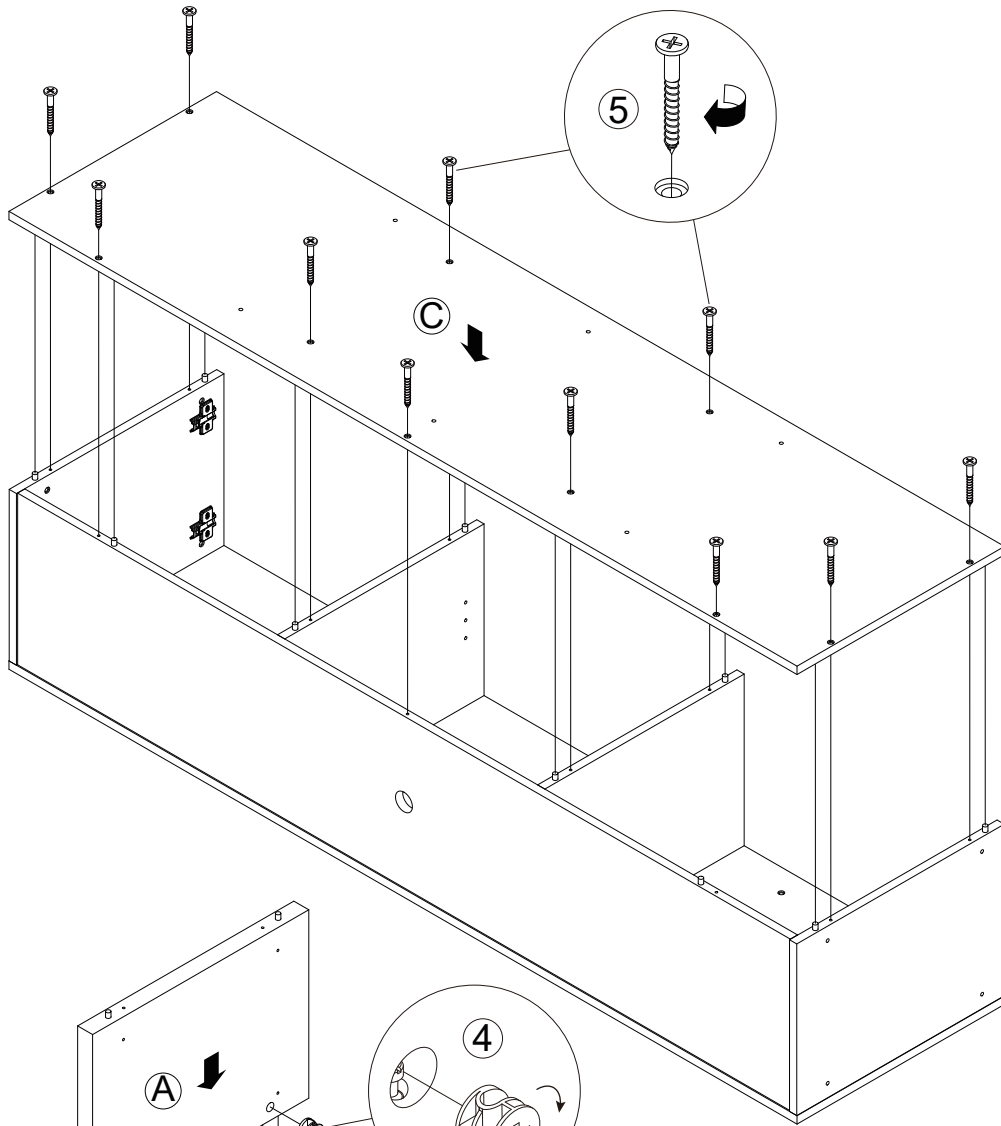


3

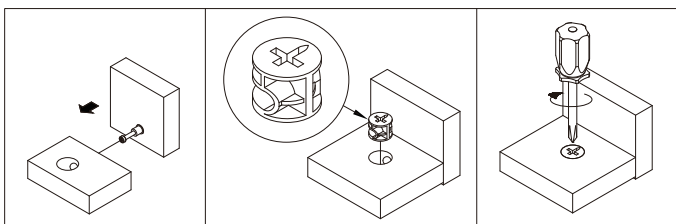
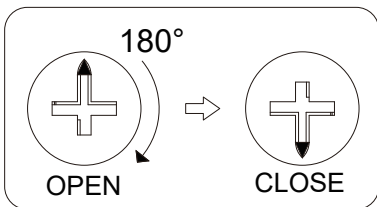
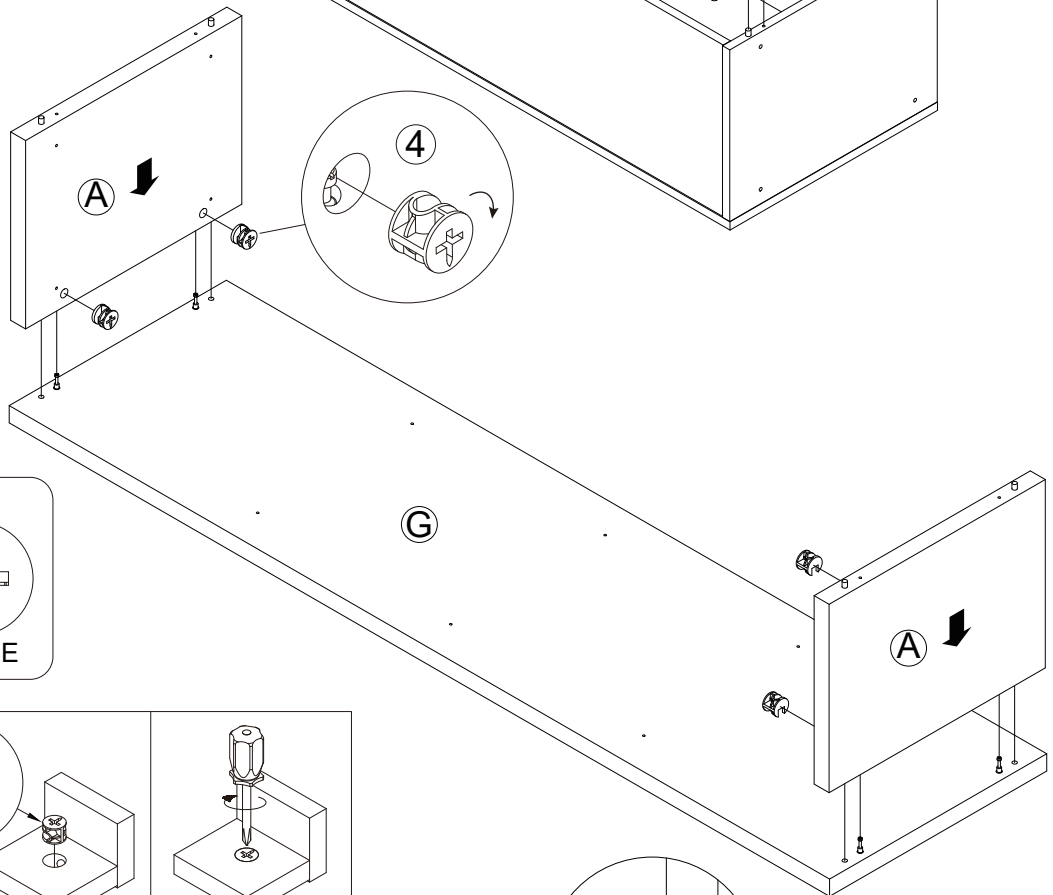




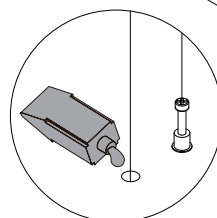
4



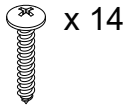
5



WHEN CAM BOLTS (3) IS ATTACHED, INSERT CAM LOCKS (4) AN TIGHTLY FASTEN BY TURNING CLOCKWISE.  
SCHUIF DE CONNECTOR (4) ERIN ZODRA DE CONNECTOR PIN (3) AANGEBRACHT IS EN BEVESTIG DEZE STEVIG DOOR MET DE KLOK MEE TE DRAAIEN.



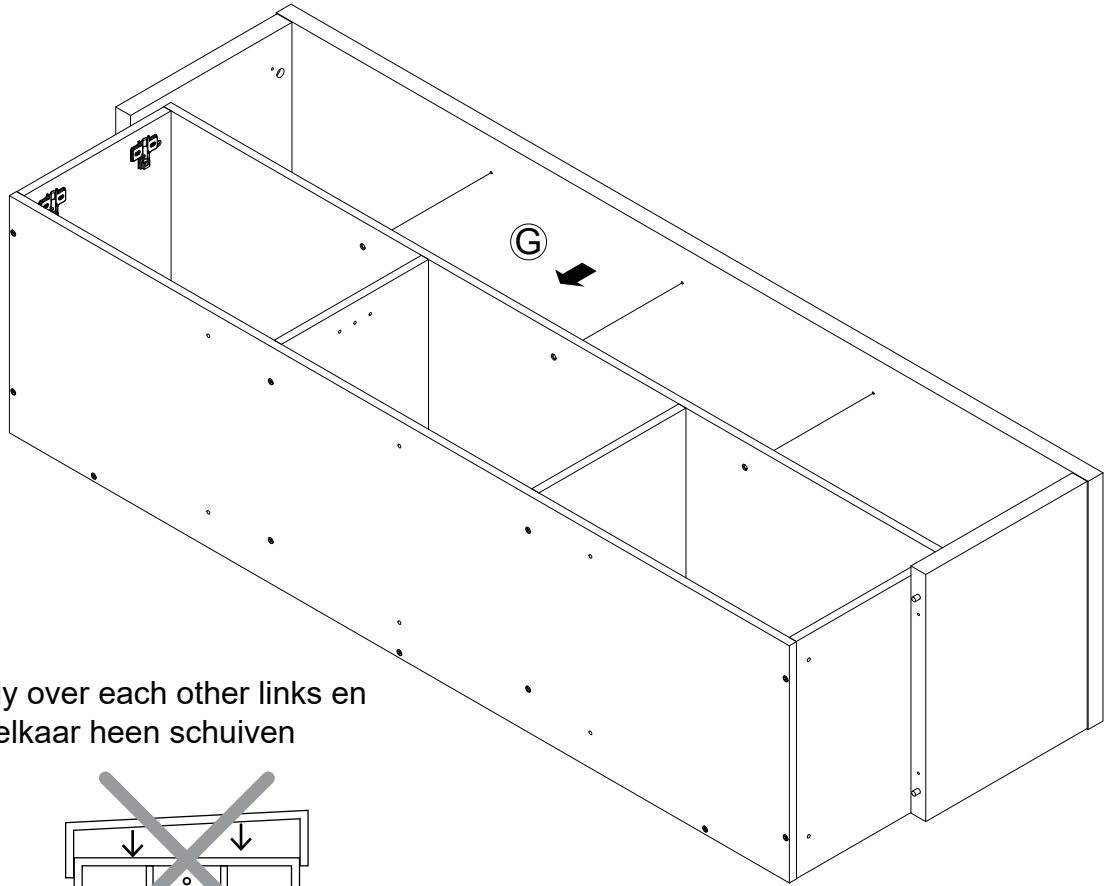
7



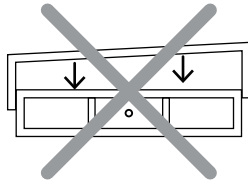
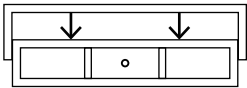
16



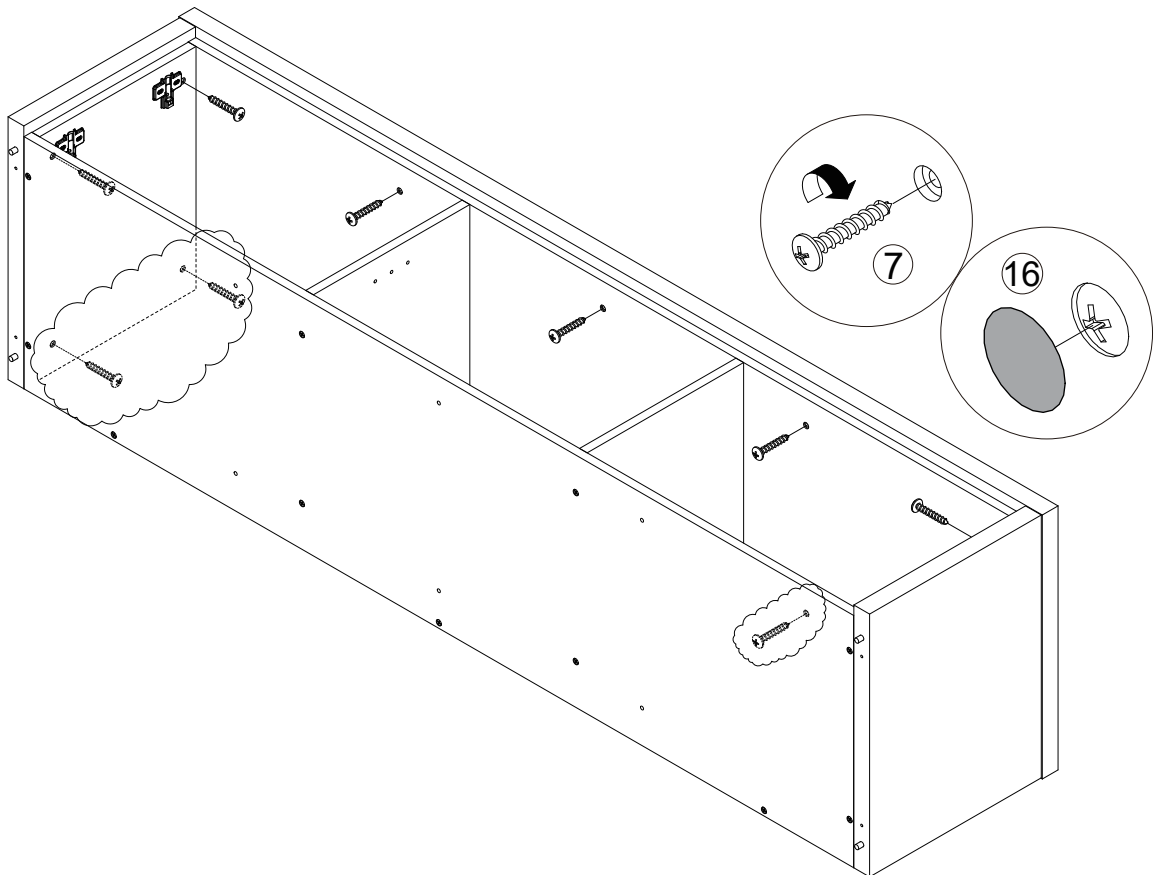
6



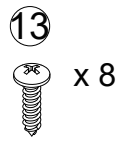
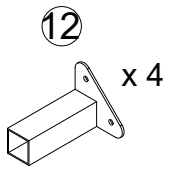
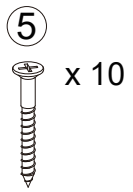
slide left and right evenly over each other links en  
rechts gelijkmatig over elkaar heen schuiven



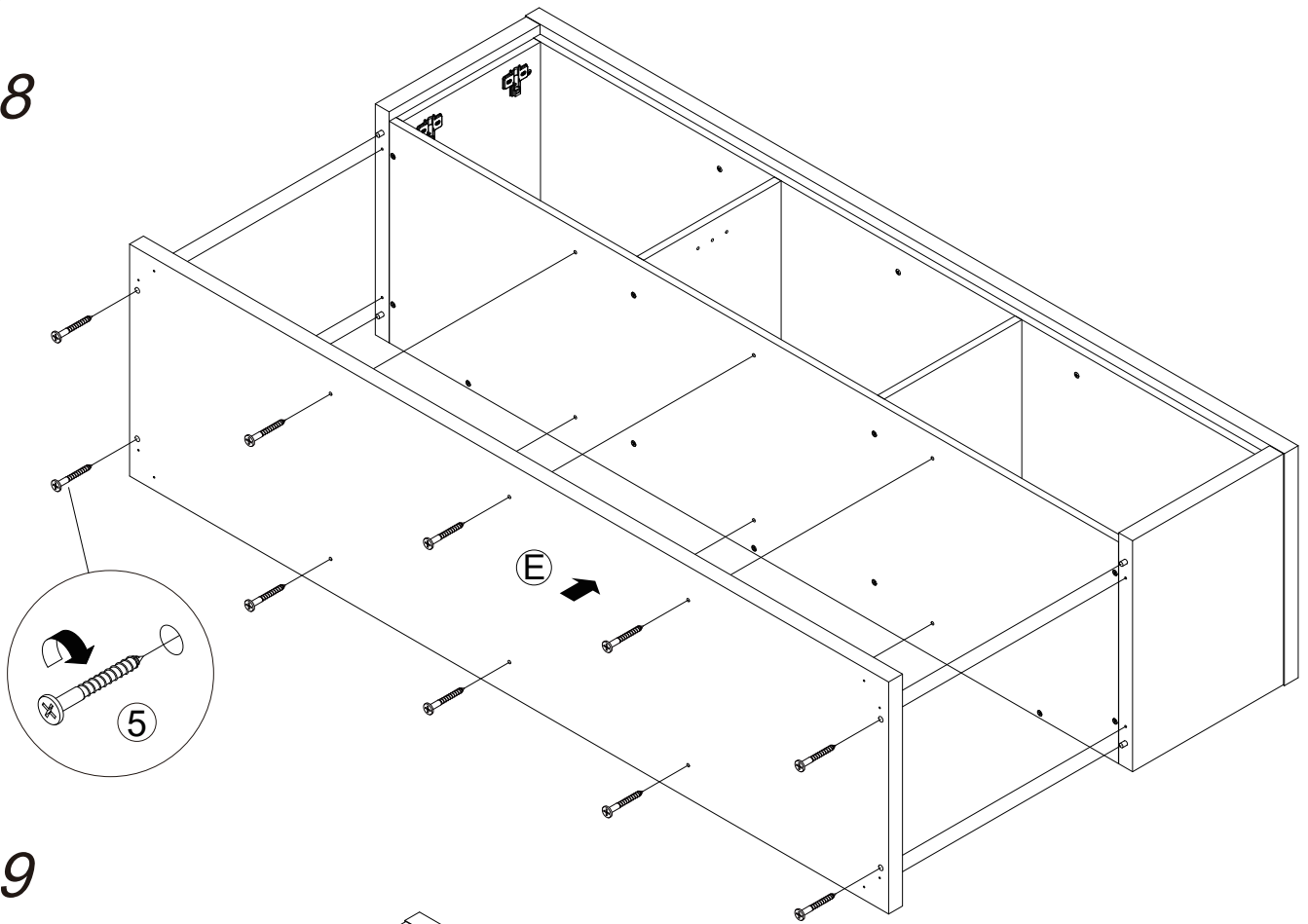
7



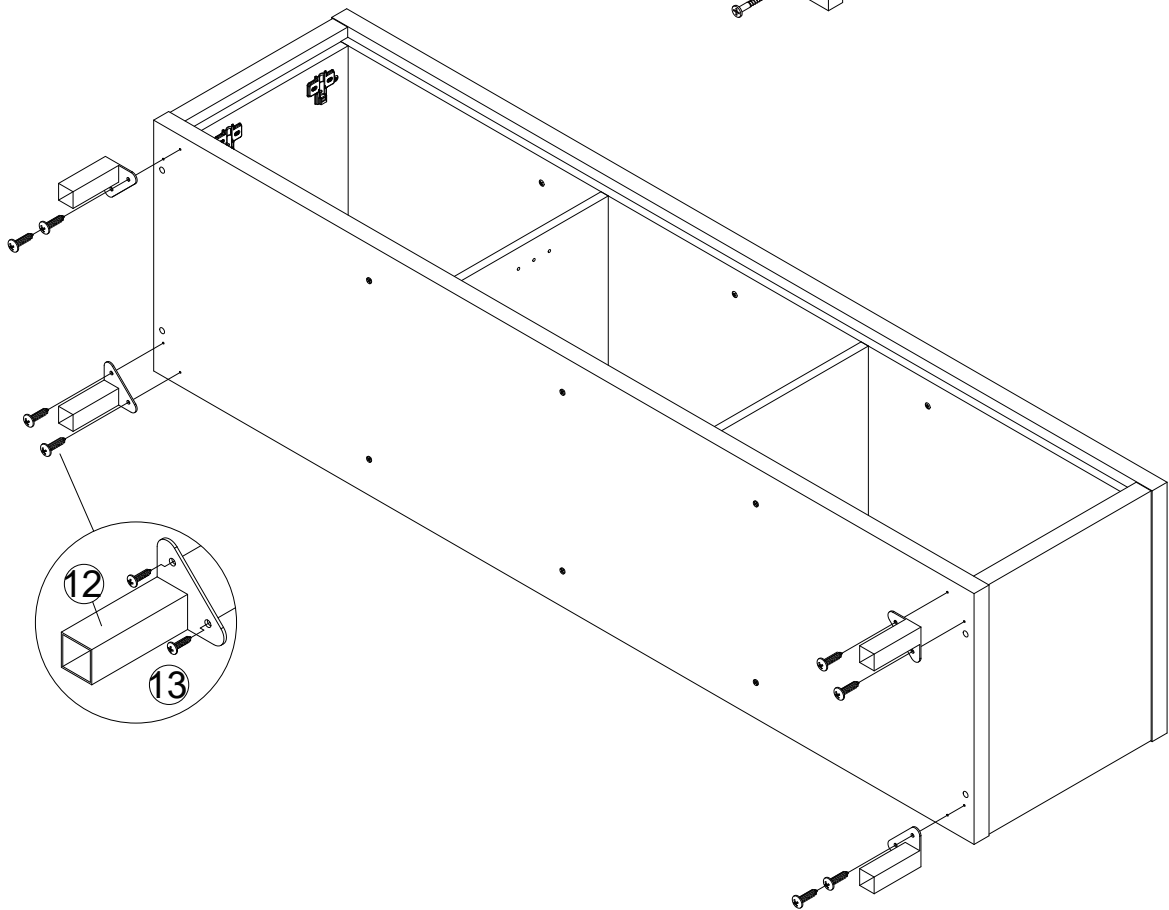




8

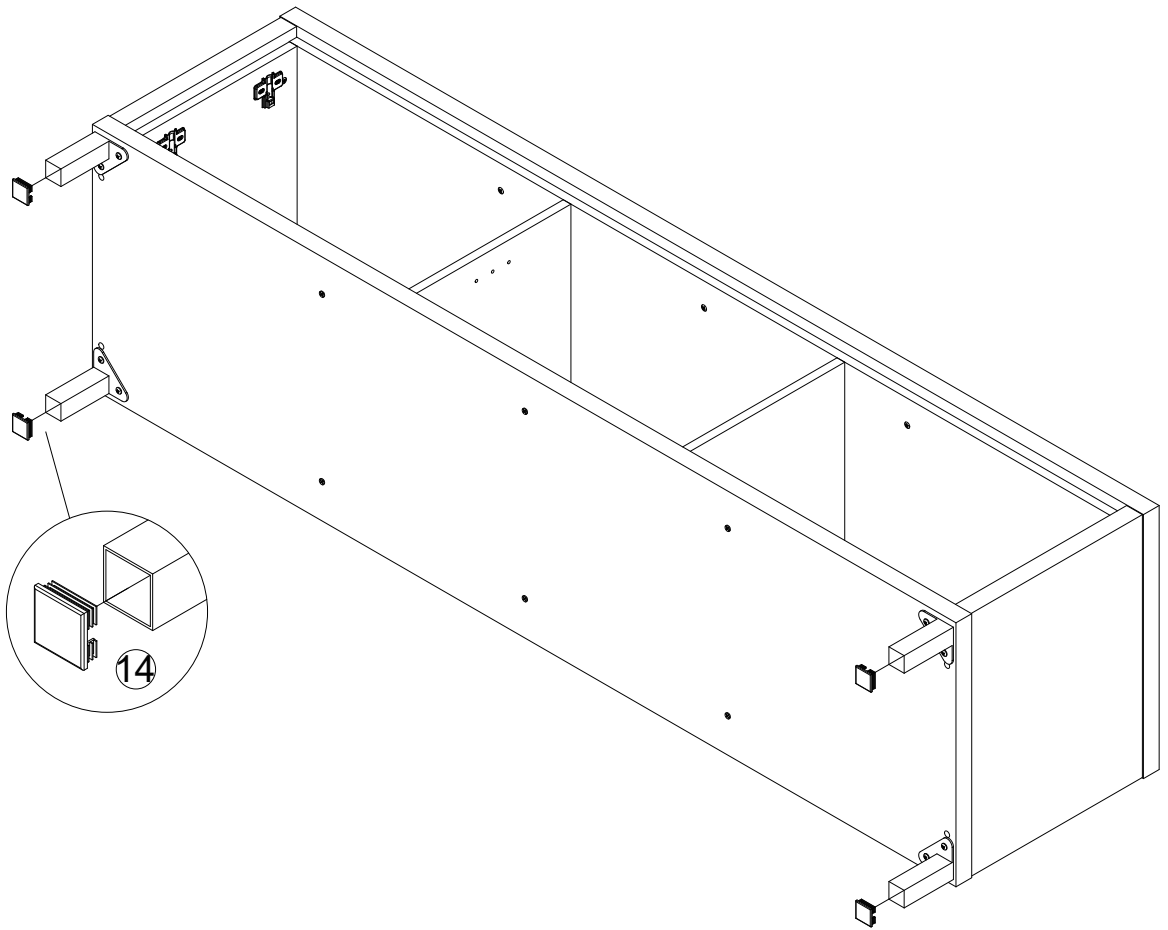


9

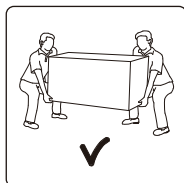
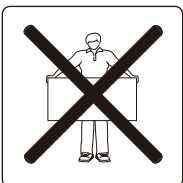
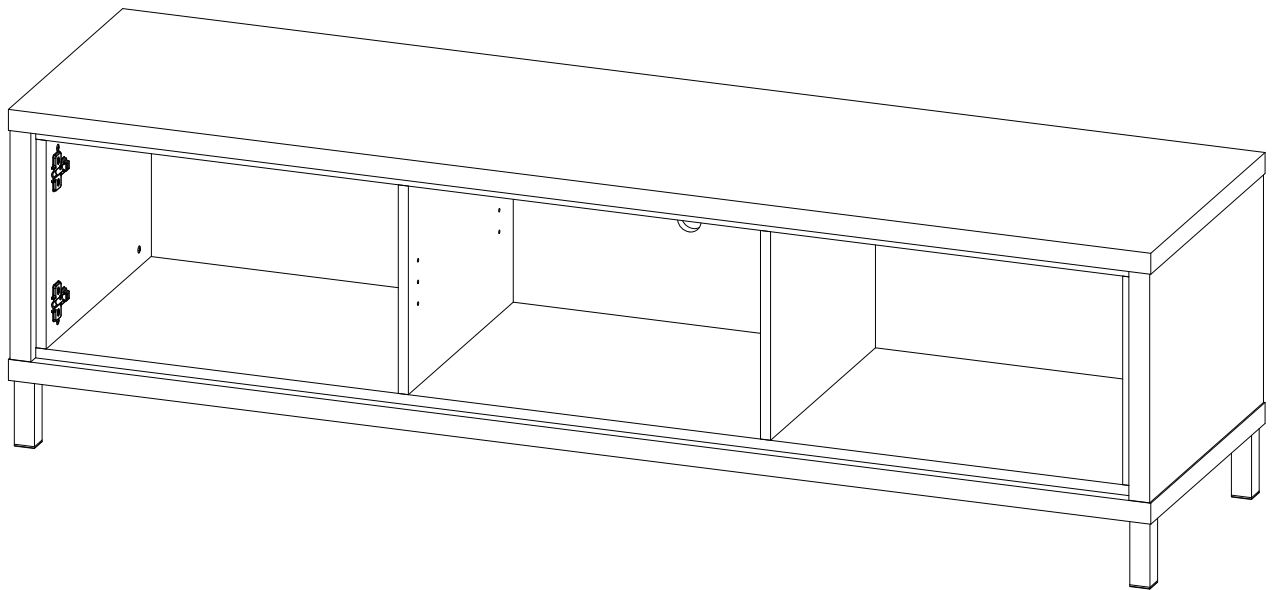


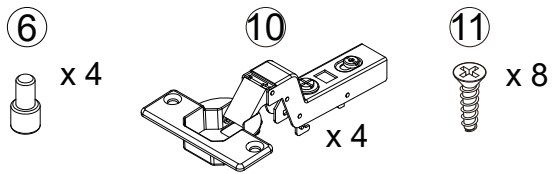
14  
x 4

10

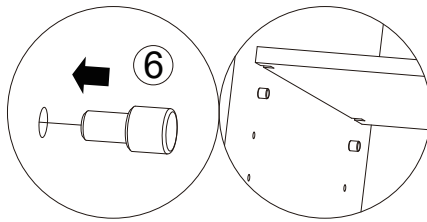
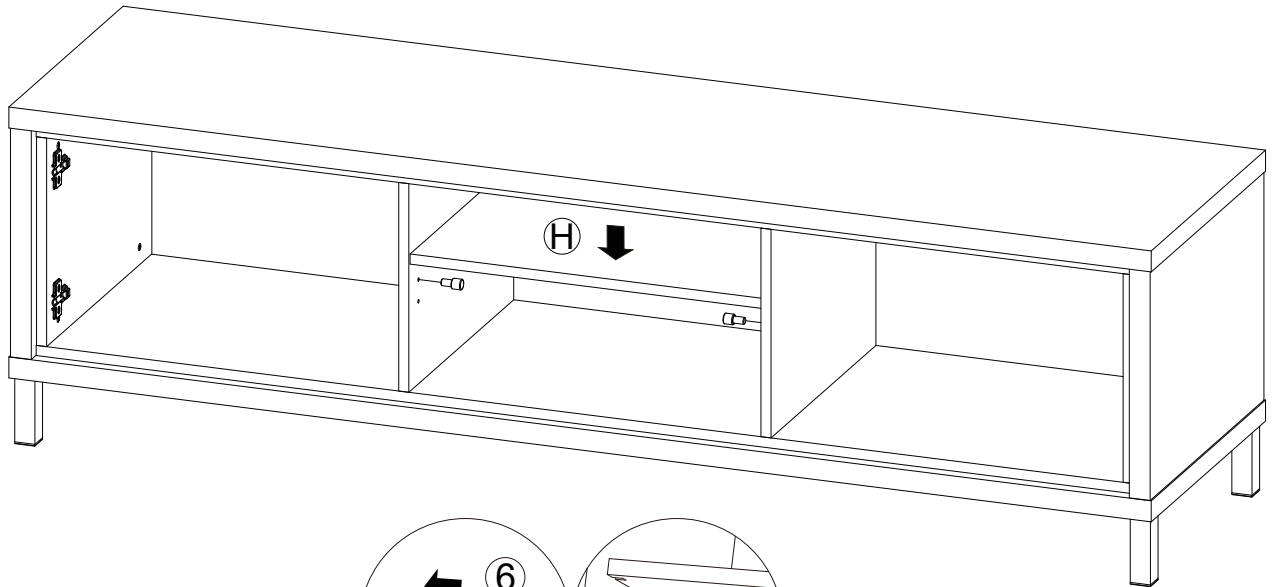


11

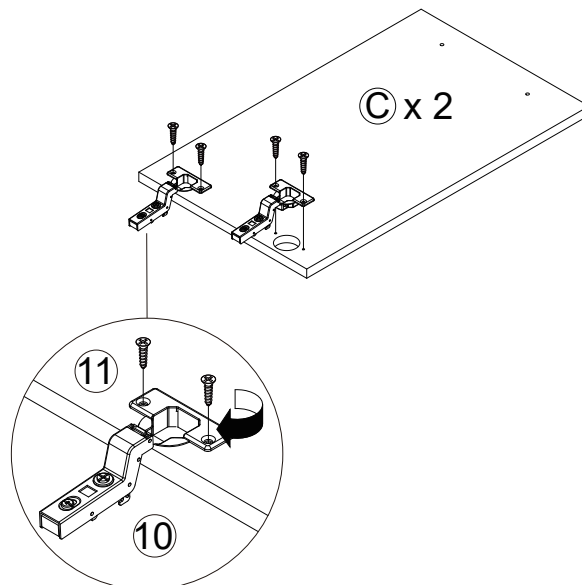


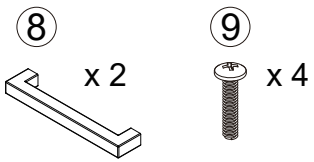


12

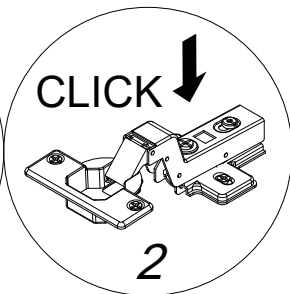
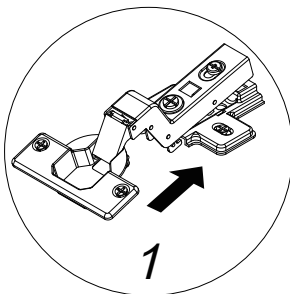
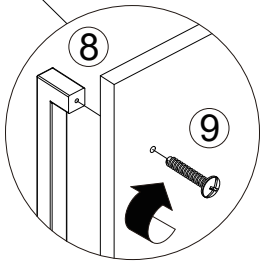
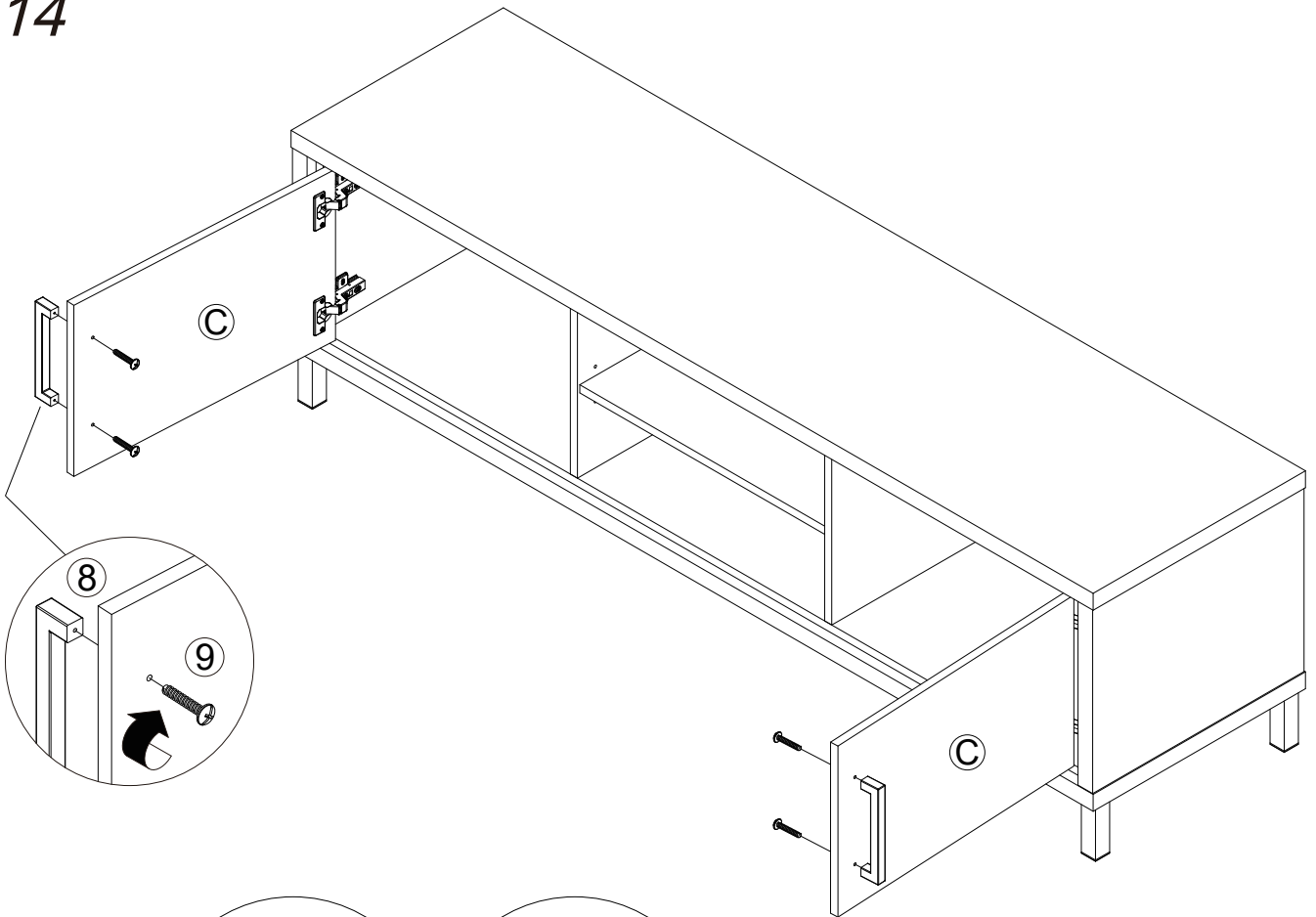


13

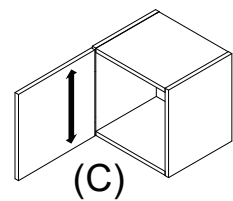
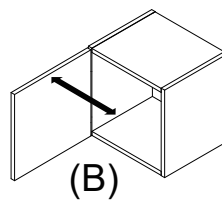
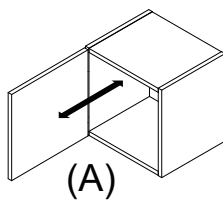
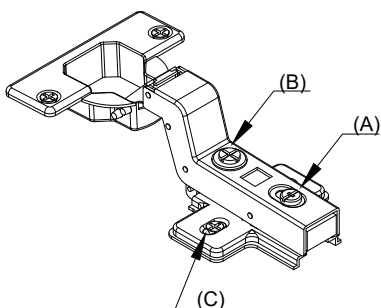




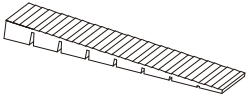
14



HOW DO I ADJUST THE DOOR ?  
HOE STEL IK DE DEUR ?



15



15

