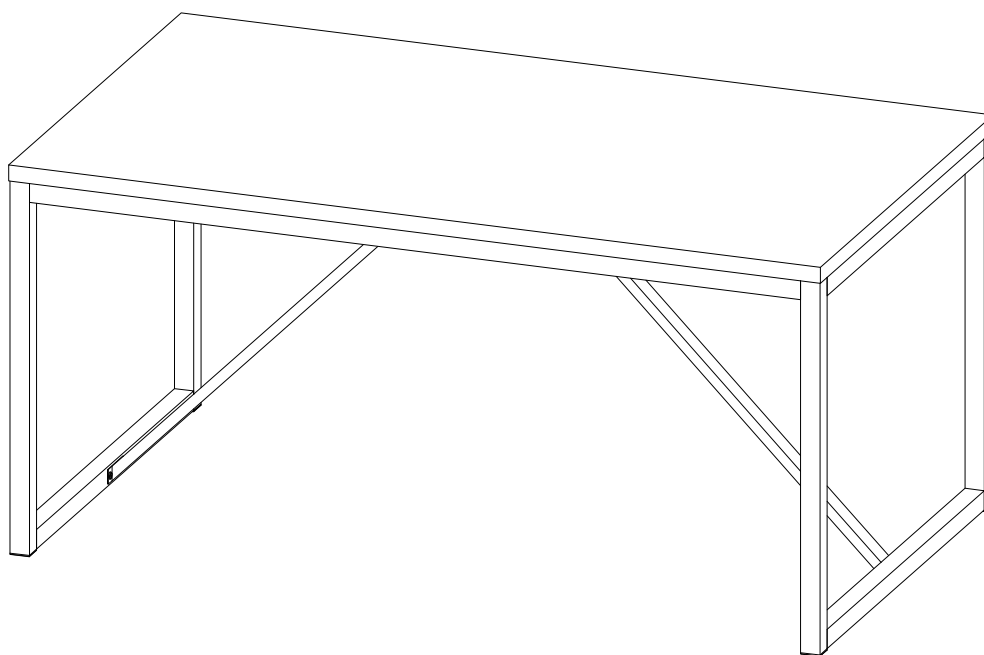
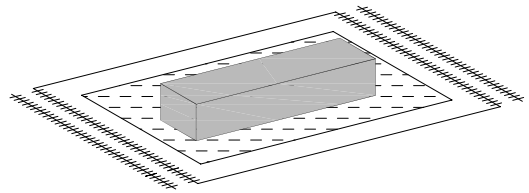
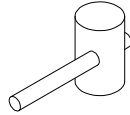
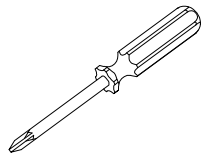
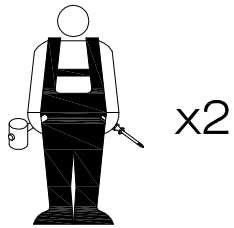
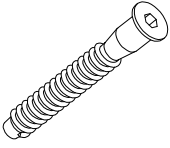
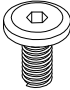


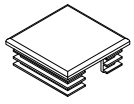
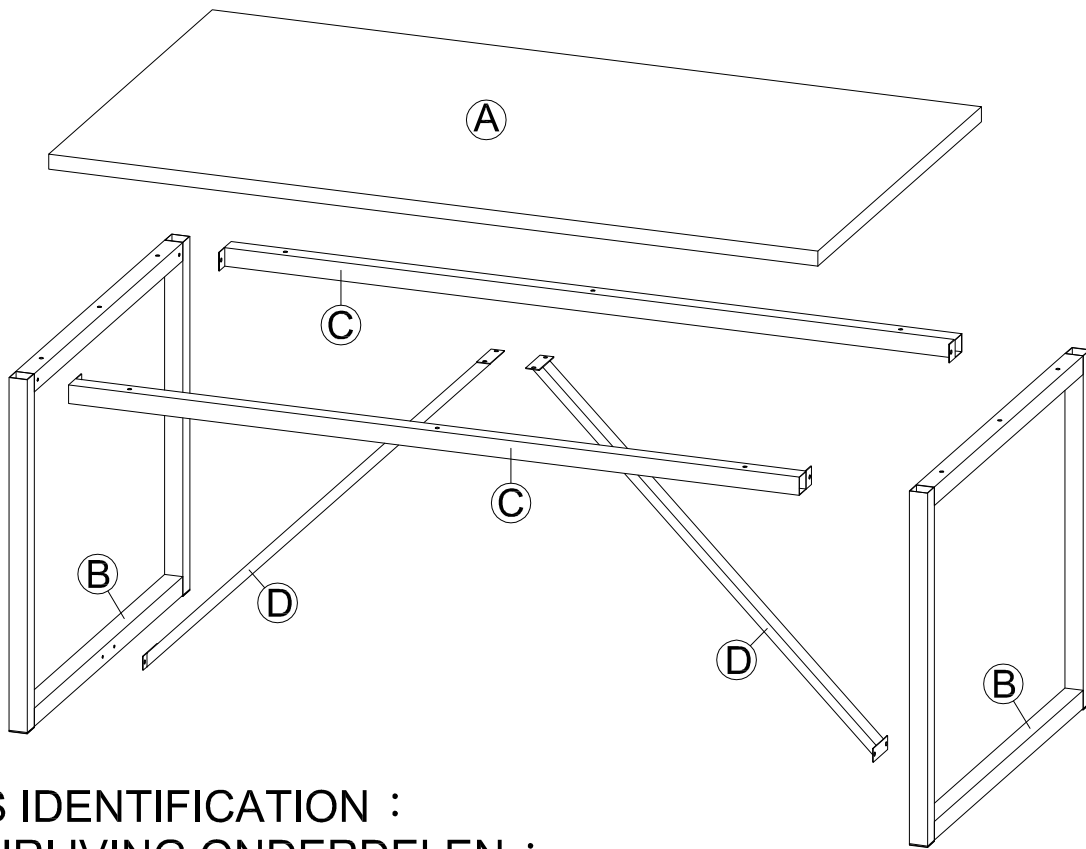


**71083**  
**DINING TABLE**  
**EETTAFEL**

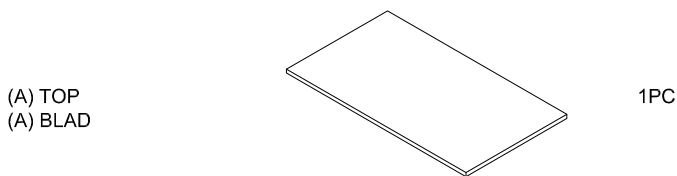




|   |      |   |     |   |     |   |     |   |     |
|---|------|---|-----|---|-----|---|-----|---|-----|
| ①   | x 12 | ②   | x 8 | ③   | x 1 | ④   | x 4 | ⑤   | x 4 |
|  |      |  |     |  |     |  |     |  |     |
| 60mm  |      | M6 x 12mm   |     |   |     | ∅5 x 20mm   |     | 38 x 38mm   |     |

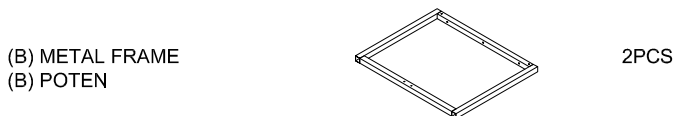


**PARTS IDENTIFICATION :  
BESCHRIJVING ONDERDELEN :**



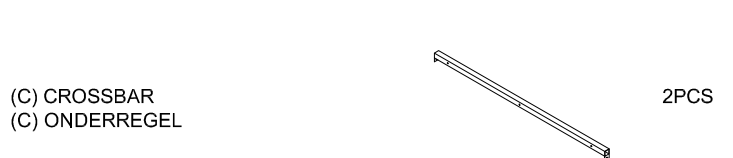
(A) TOP  
(A) BLAD

1PC



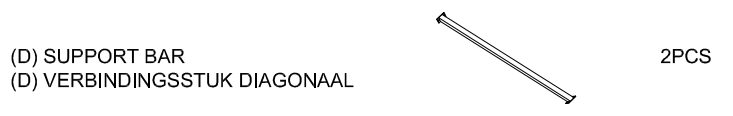
(B) METAL FRAME  
(B) POTEN

2PCS



(C) CROSSBAR  
(C) ONDERREGEL

2PCS

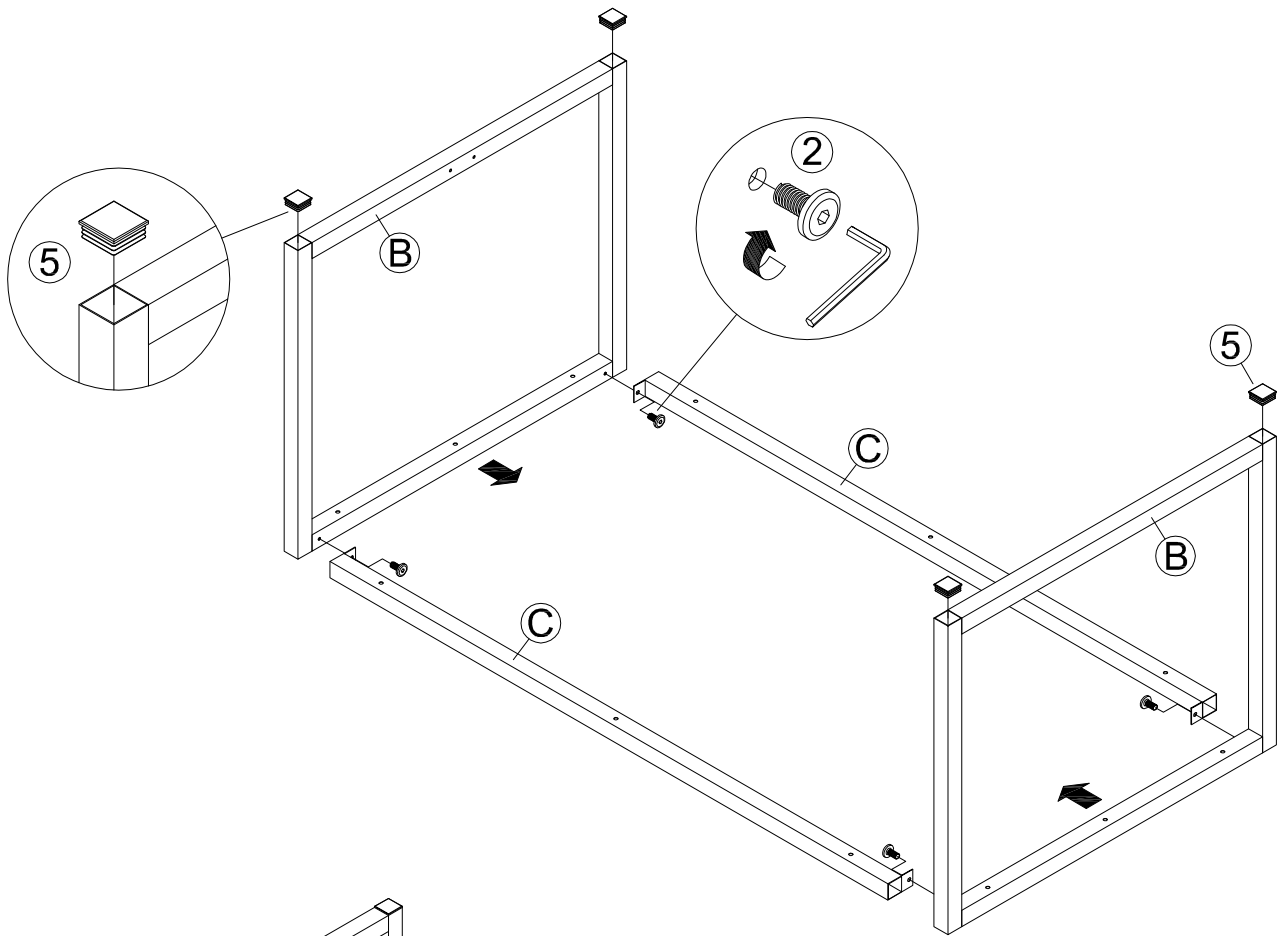


(D) SUPPORT BAR  
(D) VERBINDINGSSTUK DIAGONAAL

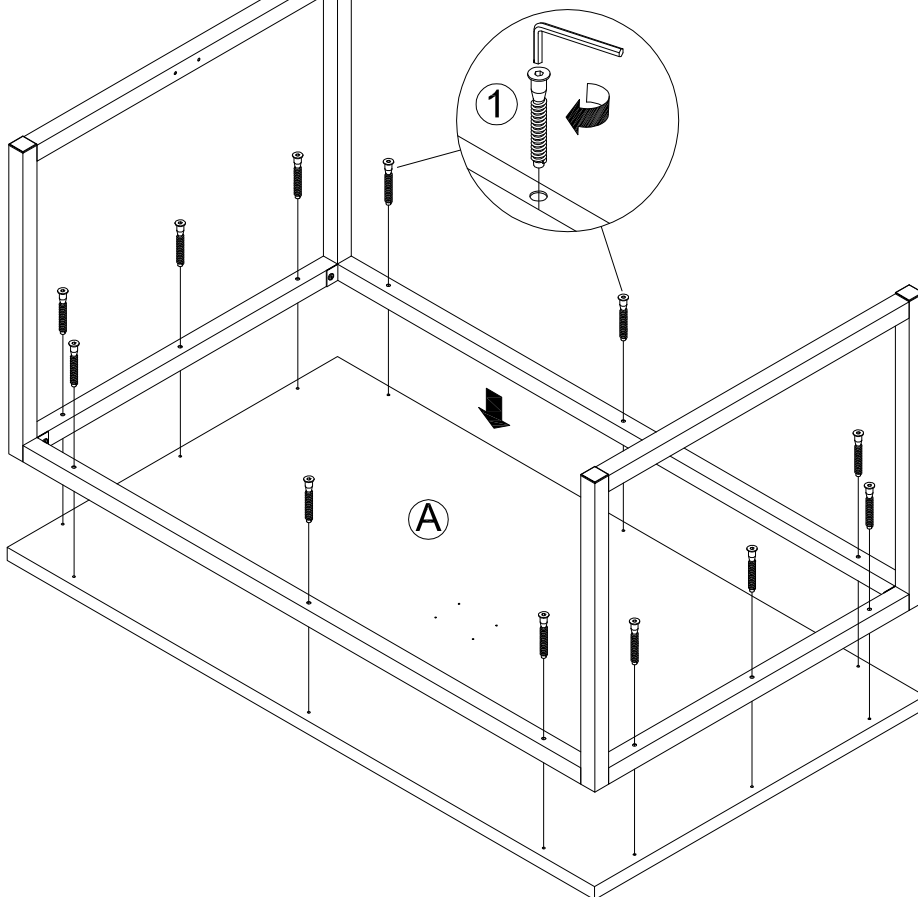
2PCS

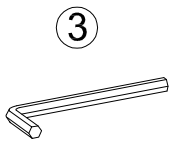
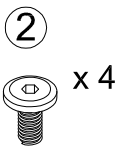
- ① x 12  
60mm
- ② x 4
- ③
- ⑤ x 4

1

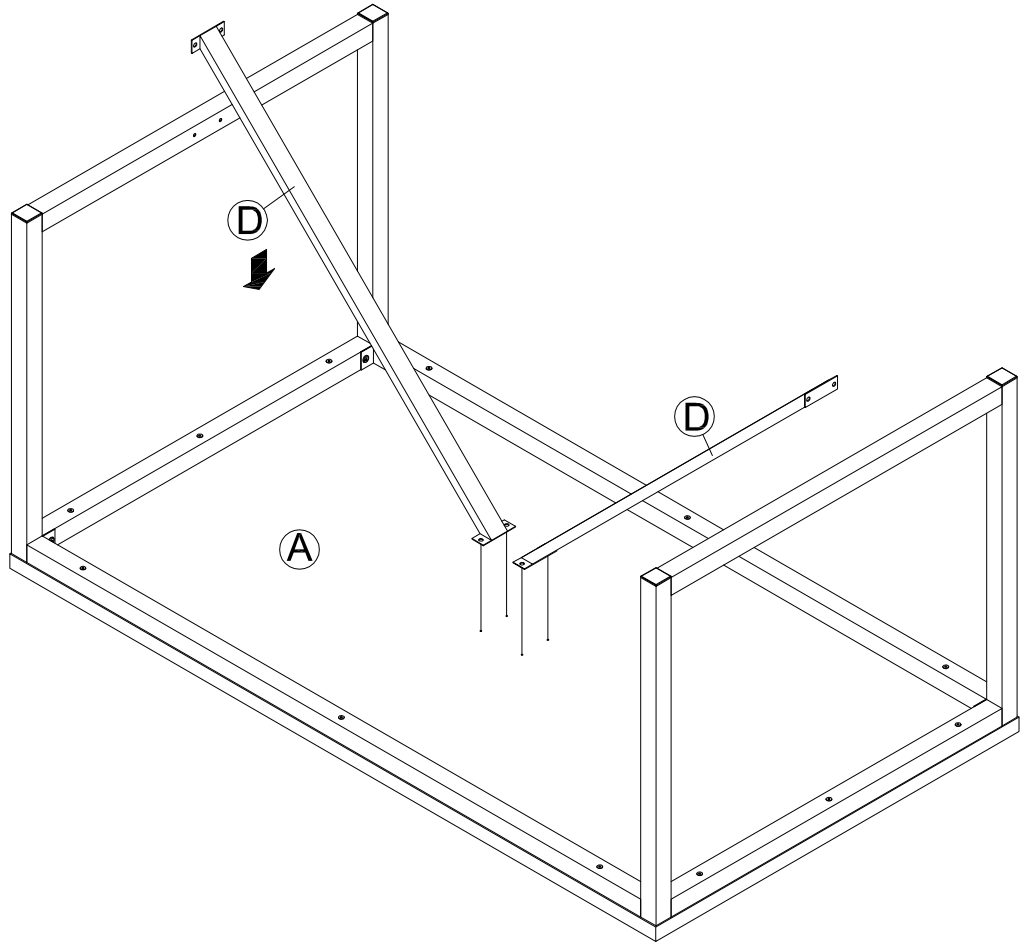


2

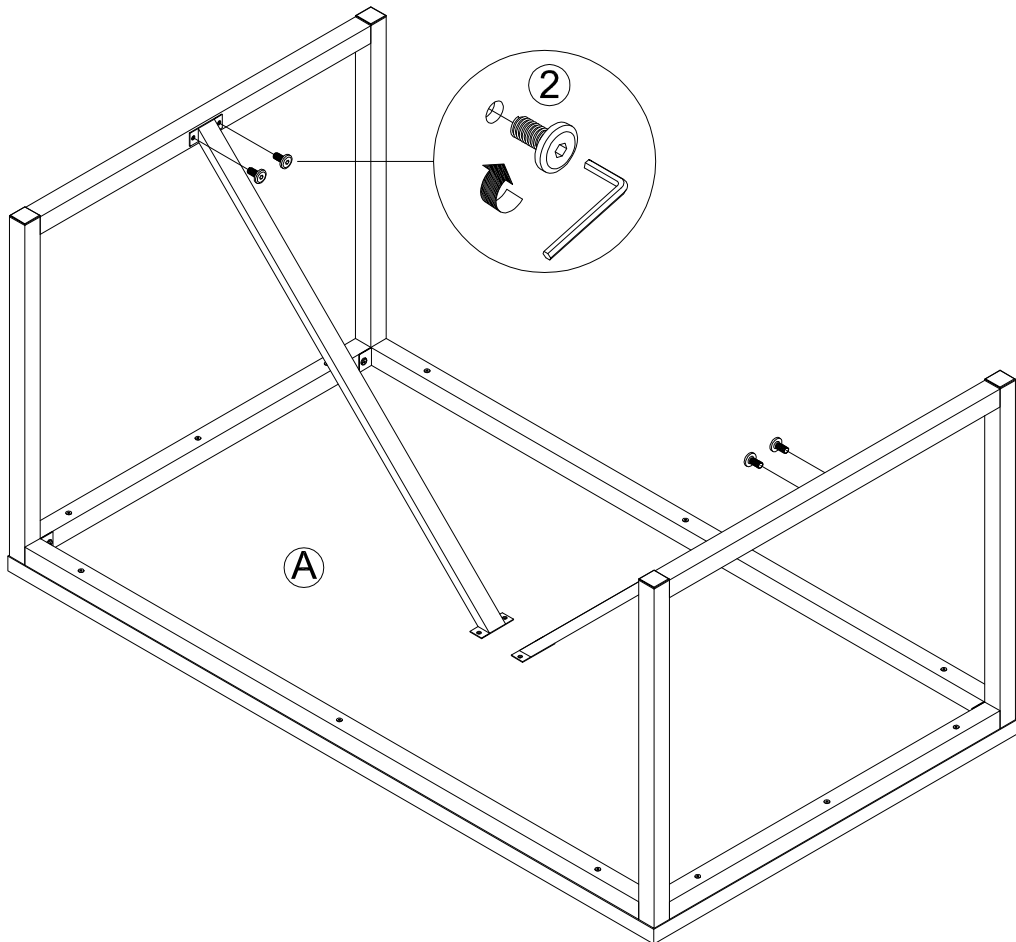




3



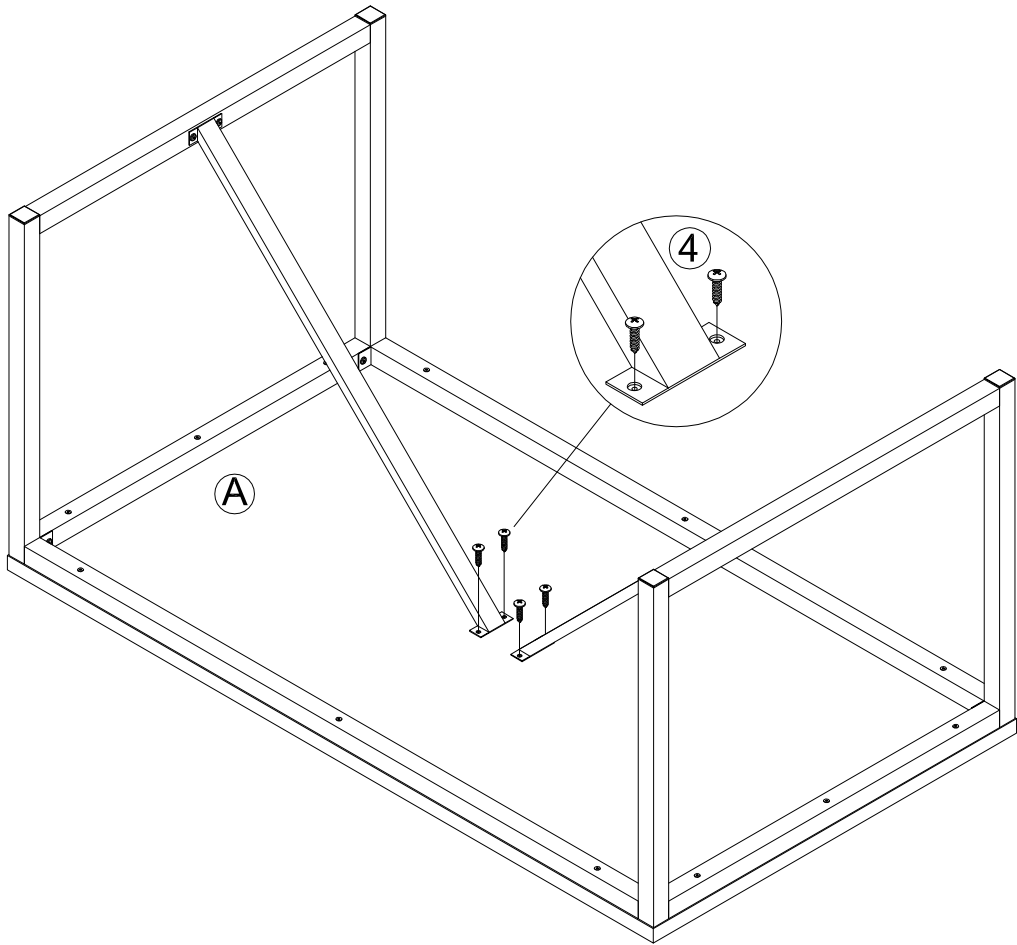
4



4

x 4  
20mm

5



6

