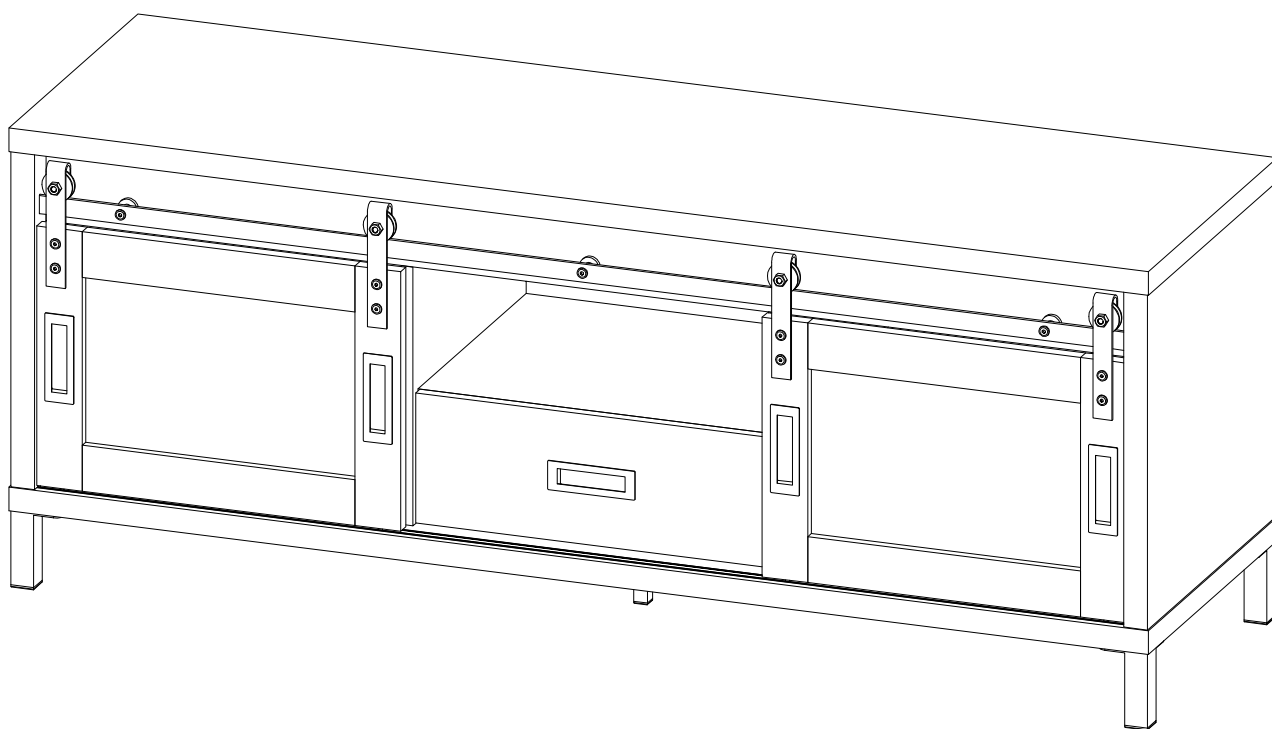
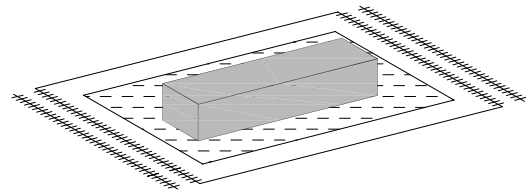
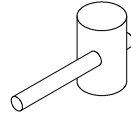
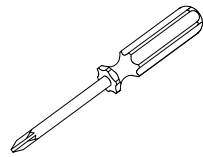
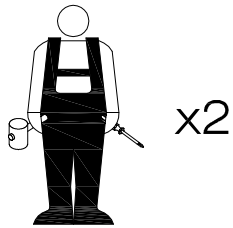


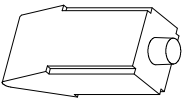



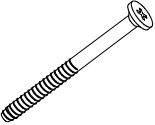
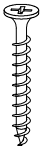
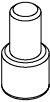
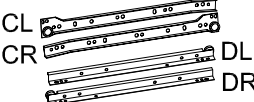

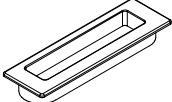

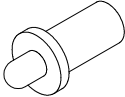



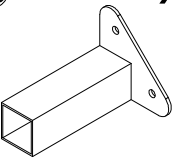
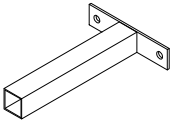

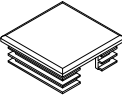

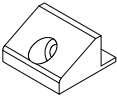

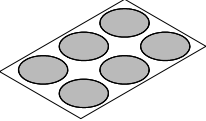
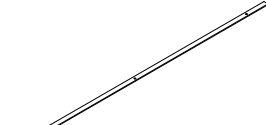
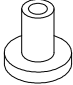
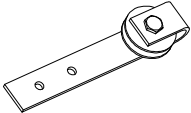
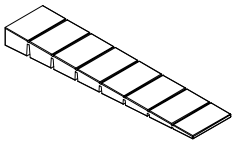
71076

TV STAND

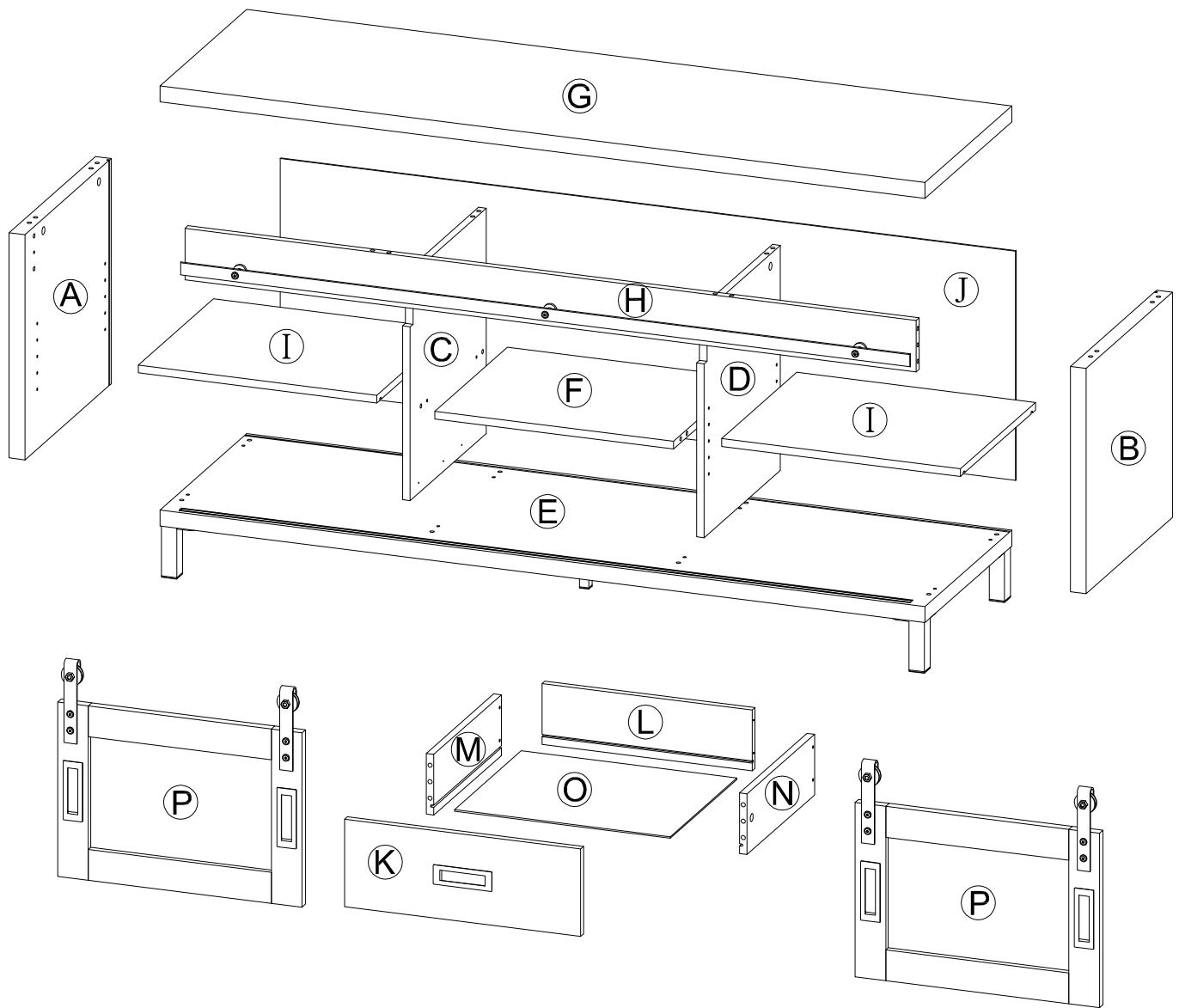
TV-KAST





①  40g x 1	②  ø8 x 30mm x 30	③  35mm x 18	④  ø15 x 12mm x 18	⑤  55mm x 8
⑥  35mm x 4	⑦  15mm x 8	⑧  CL CR DL DR 350mm x 1	⑨  12mm x 12	⑩  115mm x 5
⑪  ø4 x 15mm x 10	⑫  24mm x 4	⑬  M6x43mm x 3	⑭  M6x19mm x 8	⑮  x 1
⑯  30 x 30 x 97mm x 4	⑰  18 x 18 x 95mm x 1	⑱  ø5 x 20mm x 10	⑲  30 x 30mm x 4	⑳  18 x 18mm x 1
㉑  16 x 8.5mm x 4	㉒  19mm x 4	㉓  ø20mm x 3	㉔  L = 1430mm x 1	㉕  ø25x25mm x 3
㉖  ø40.5x160mm x 4	㉗  x 2			

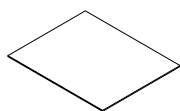
HARDWARE PACK IS LOCATED IN B2
BESLAG VERPAKT IN PAKKET 2 / 2



B1 PARTS IDENTIFICATION :
1/2 BESCHRIJVING ONDERDELEN :

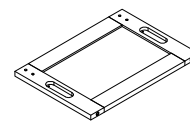
(E) BOTTOM PANEL (E) BODEM PANEEL		1PC	(J) BACK PANEL (J) ACHTERWAND		1PC
(G) TOP PANEL (G) BLAD		1PC	(K) DRAWER FRONT PANEL (K) LADEFRONT		1PC
(H) UPPER CROSS BRACE (H) VOORREGEL		1PC	(L) DRAWER BACK PANEL (L) ACHTERWAND LADE		1PC

(O) DRAWER BOTTOM PANEL
(O) LADEBODEM



1PC

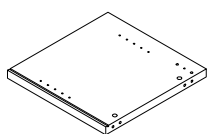
(P) DOOR
(P) DEUR



2PCS

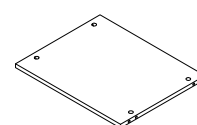
B2 PARTS IDENTIFICATION : 2/2 BESCHRIJVING ONDERDELEN :

(A) LEFT SIDE PANEL
(A) ZIJPANEEL LINKS



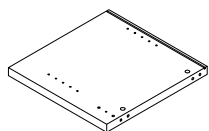
1PC

(F) CROSS PANEL
(F) TUSSEN BODEM



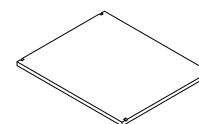
1PC

(B) RIGHT SIDE PANEL
(B) ZIJPANEEL RECHTS



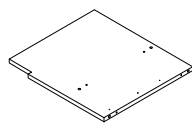
1PC

(I) ADJUSTABLE SHELF
(I) VERSTLBAAR SCHAP



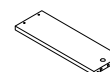
2PCS

(C) LEFT DIVIDER PANEL
(C) TUSSENSCHOT LINKS



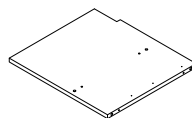
1PC

(M) LEFT DRAWER SIDE PANEL
(M) ZIJDE LADE LINKS



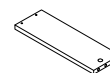
1PC

(D) RIGHT DIVIDER PANEL
(D) TUSSENSCHOT RECHTS



1PC

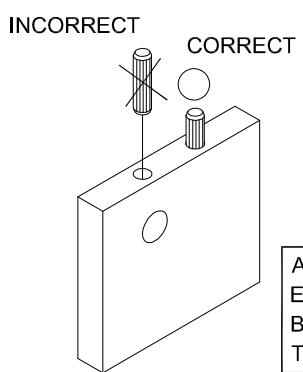
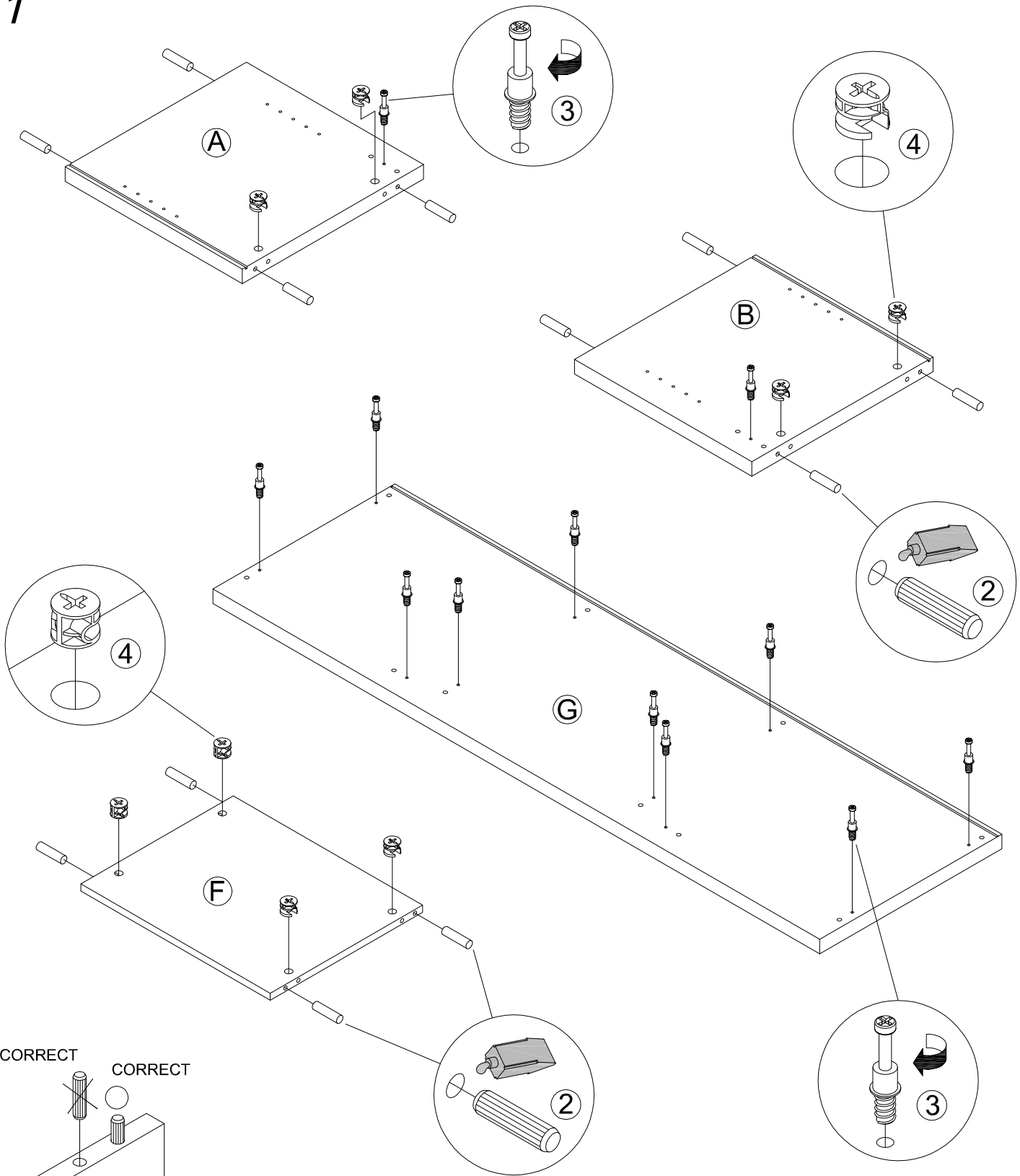
(N) RIGHT DRAWER SIDE PANEL
(N) ZIJDE LADE RECHTS



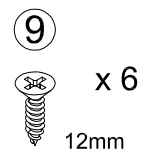
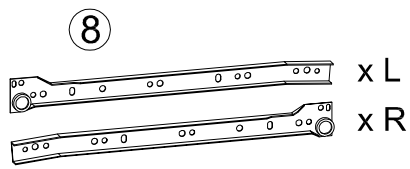
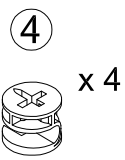
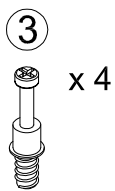
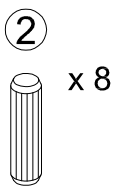
1PC

- ② x 12
- ③ x 12
- ④ x 8

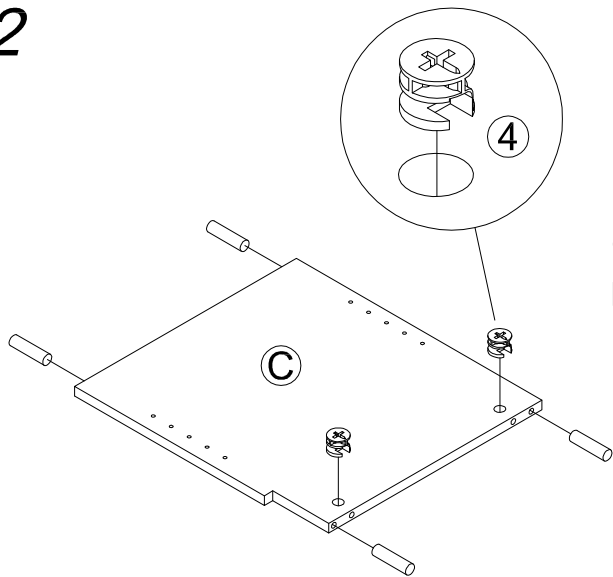
1



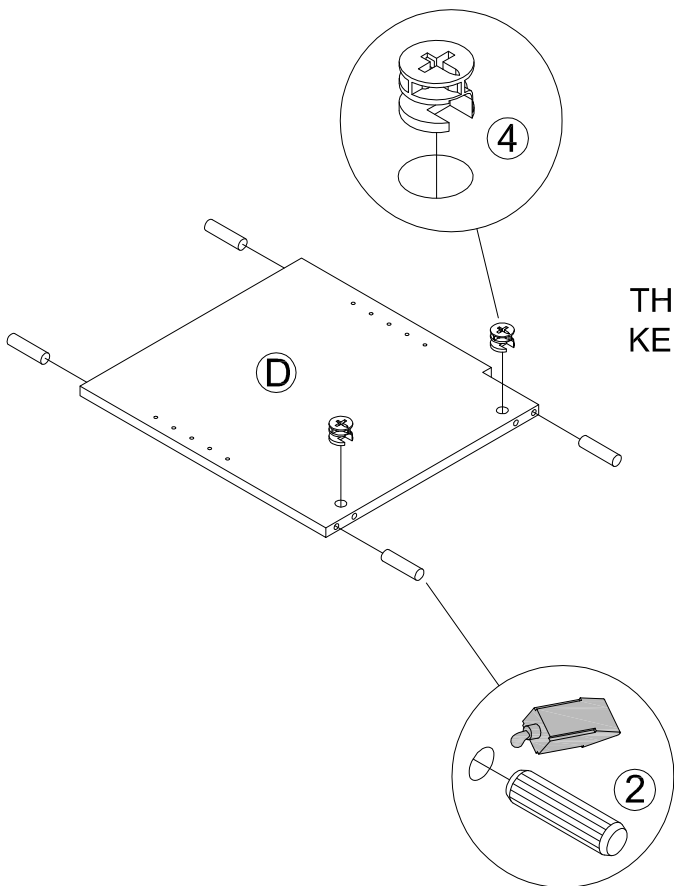
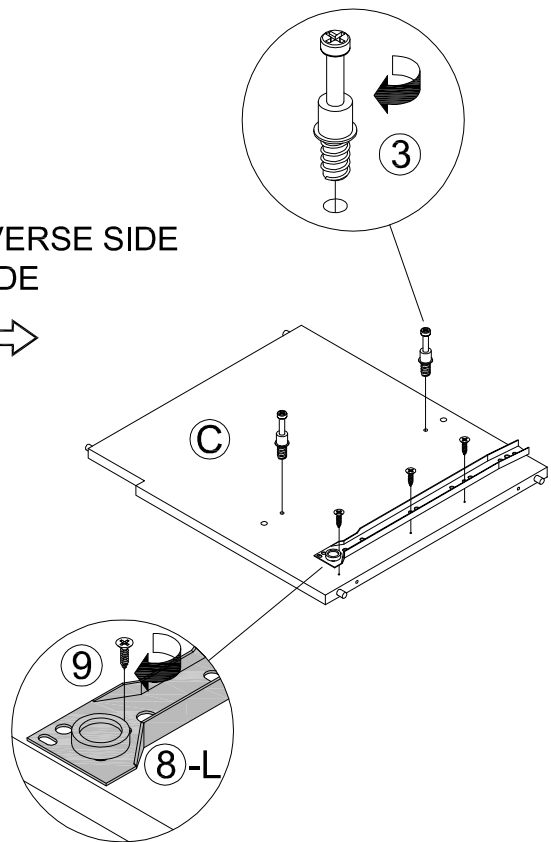
APPLY GLUE ON ALL WOODEN DOWELS TO ENSURE INTEGRITY OF THE STRUCTURE.
 BRENG LIJM AAN OP ALLE HOUTEN DEUVELS TEN BEHOEVE VAN DE STEVIGHEID.



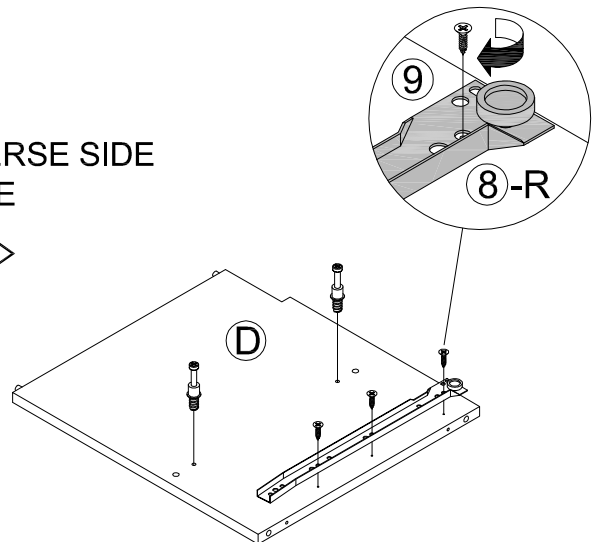
2

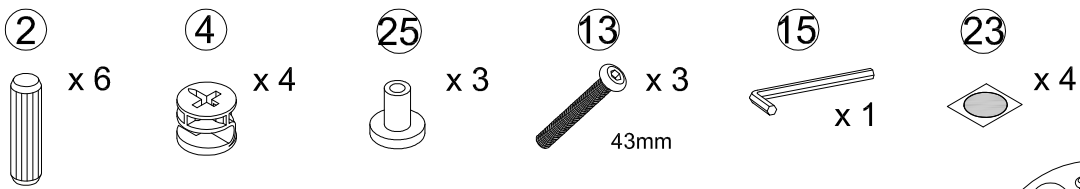


THE REVERSE SIDE
KEERZIJDE



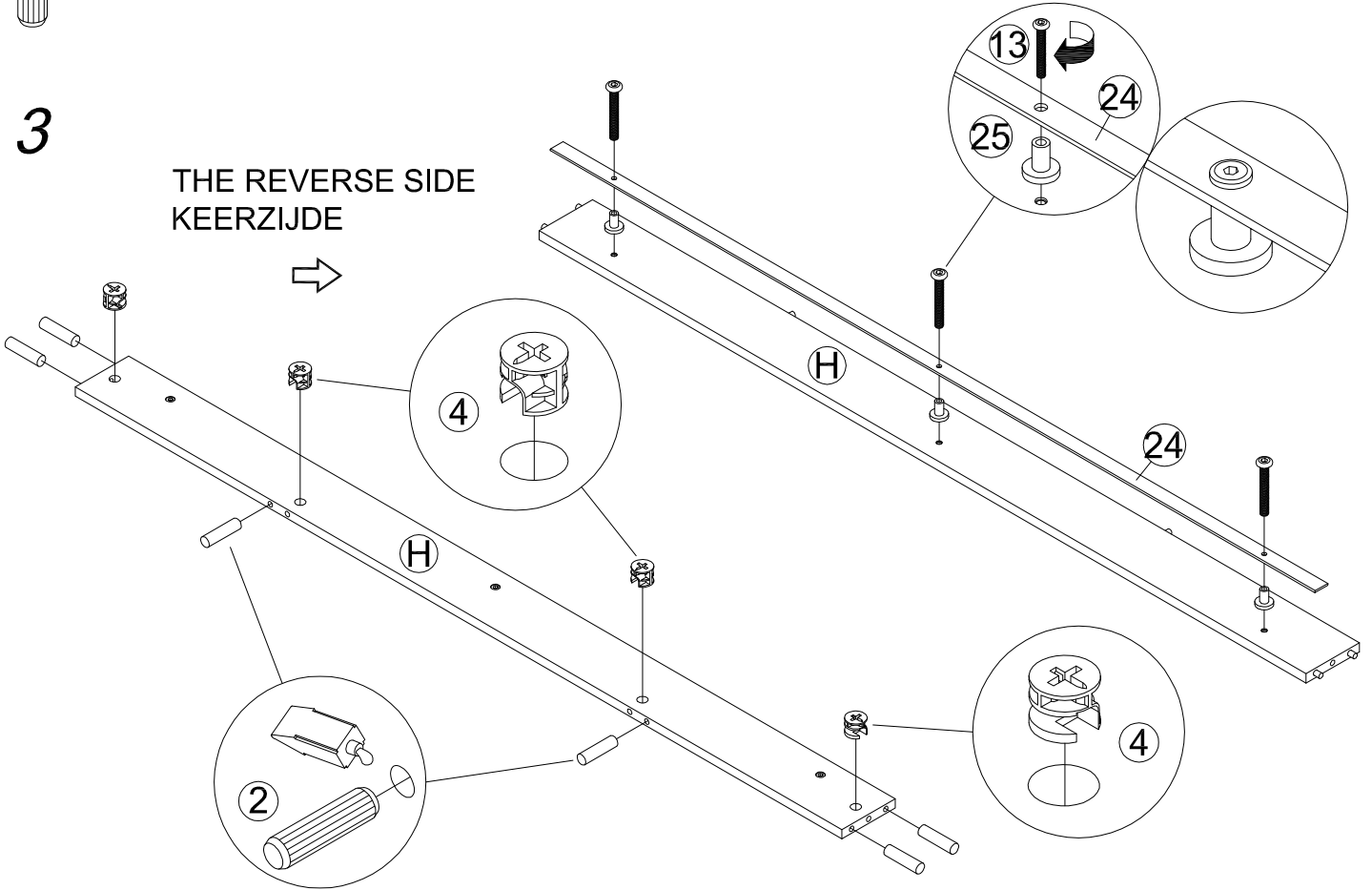
THE REVERSE SIDE
KEERZIJDE



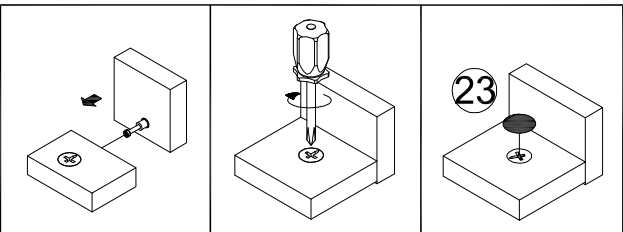
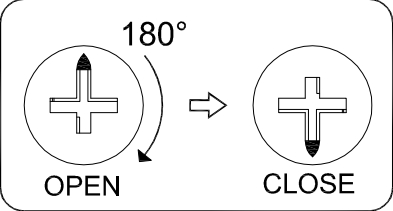
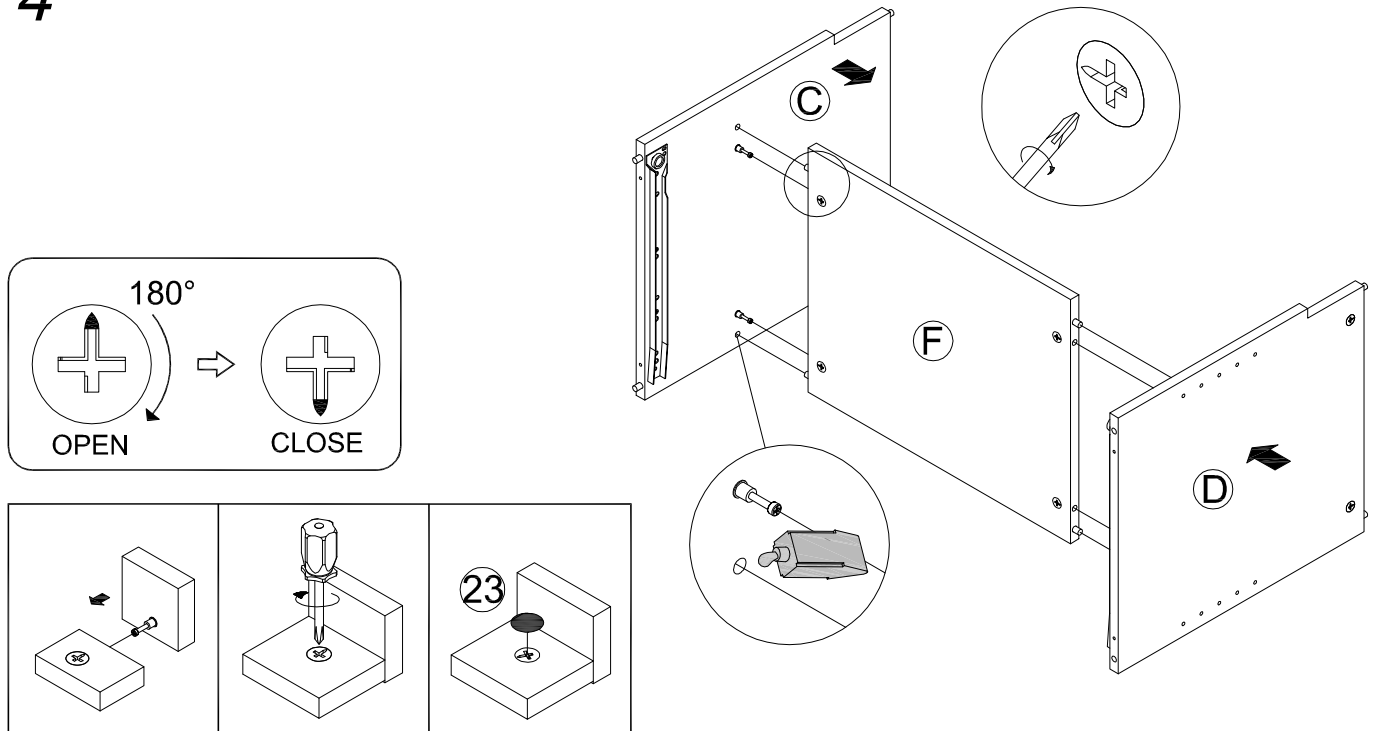


3

THE REVERSE SIDE
KEERZIJDE



4



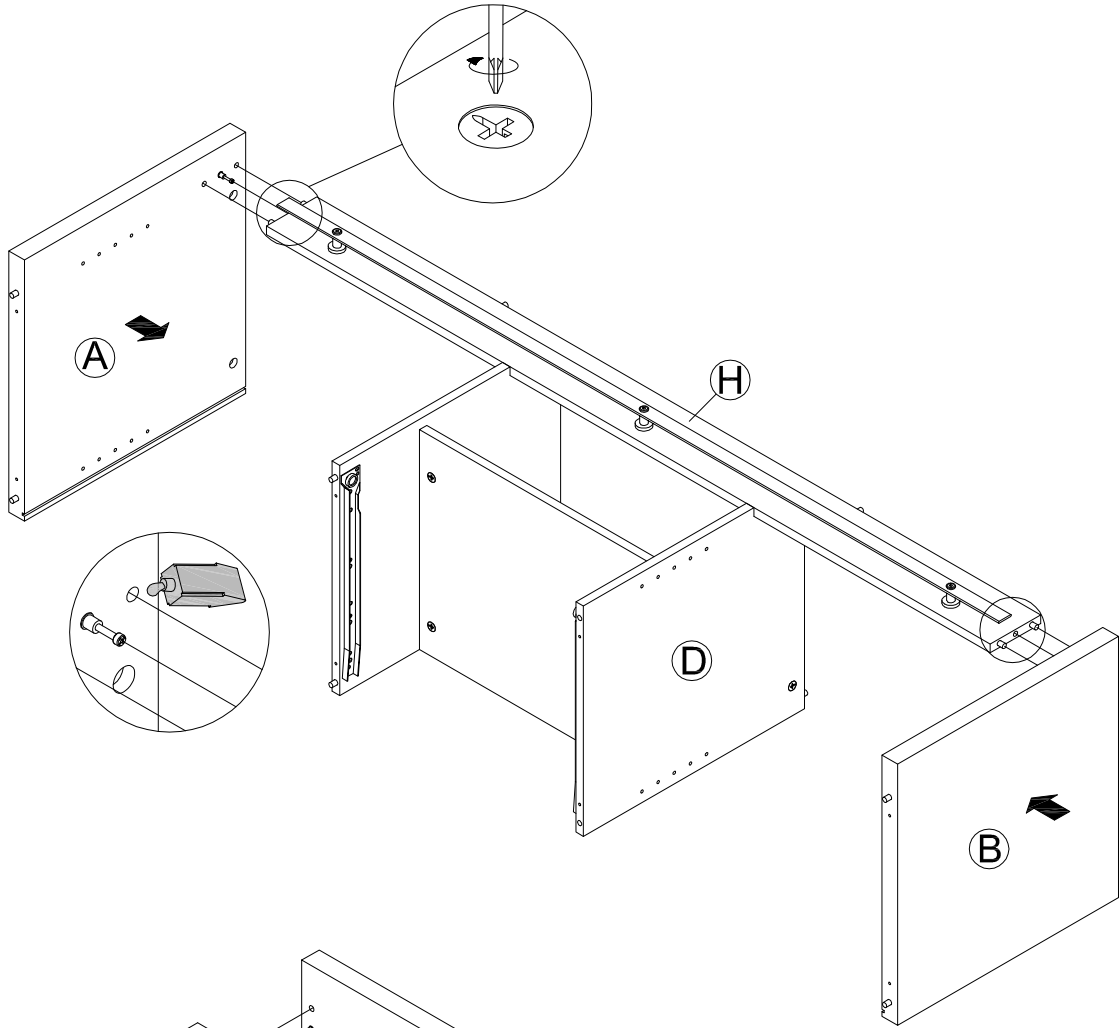
WHEN CAM BOLTS (3) IS ATTACHED, INSERT CAM LOCKS (4)
 AN TIGHTLY FASTEN BY TURNING CLOCKWISE.
 SCHUIF DE CONNECTOR (4) ERIN ZODRA DE CONNECTOR PIN (3)
 AANGEBRACHT IS EN BEVESTIG DEZE STEVIG DOOR MET DE
 KLOK MEE TE DRAAIEN.

23

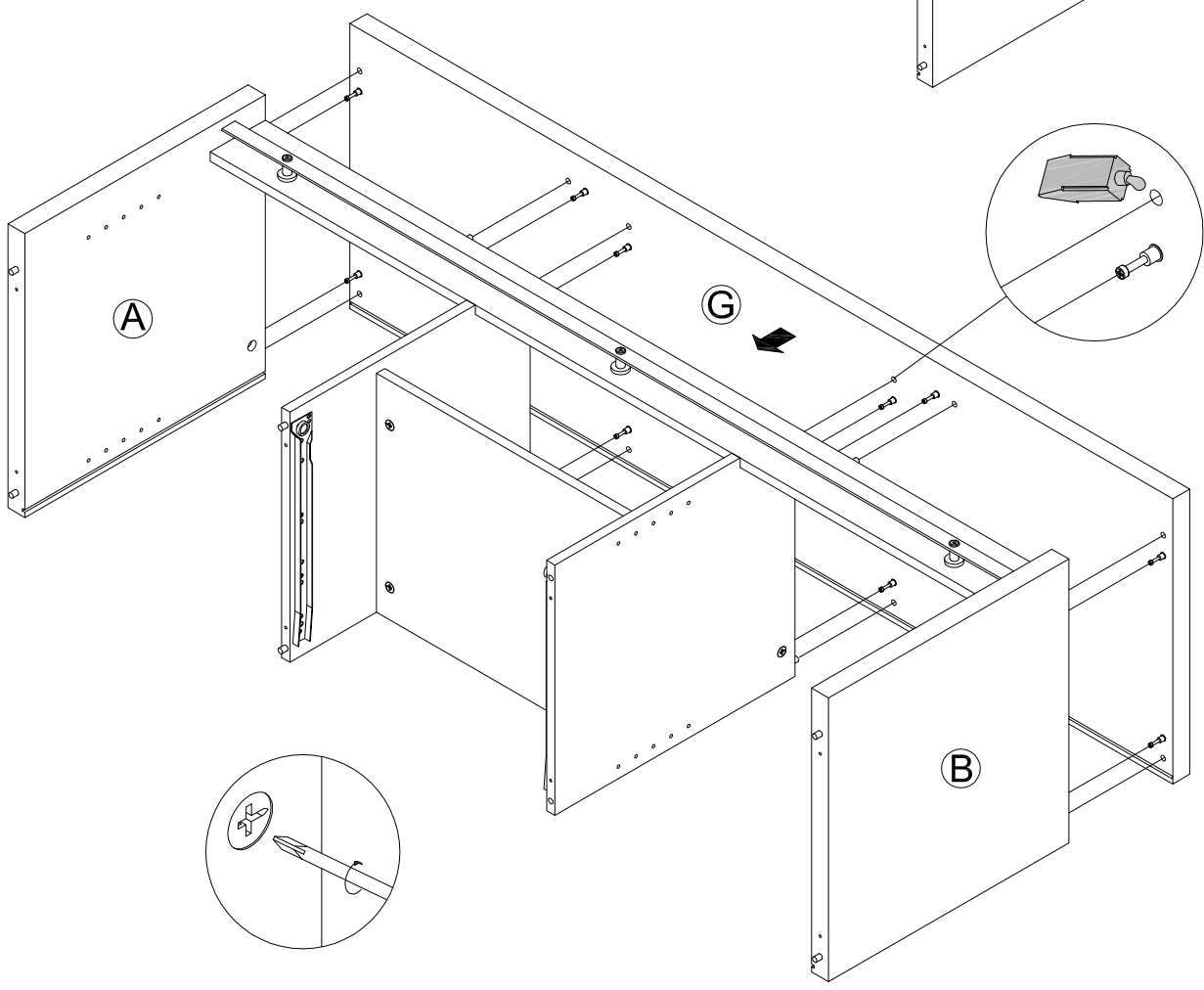


x 12

5

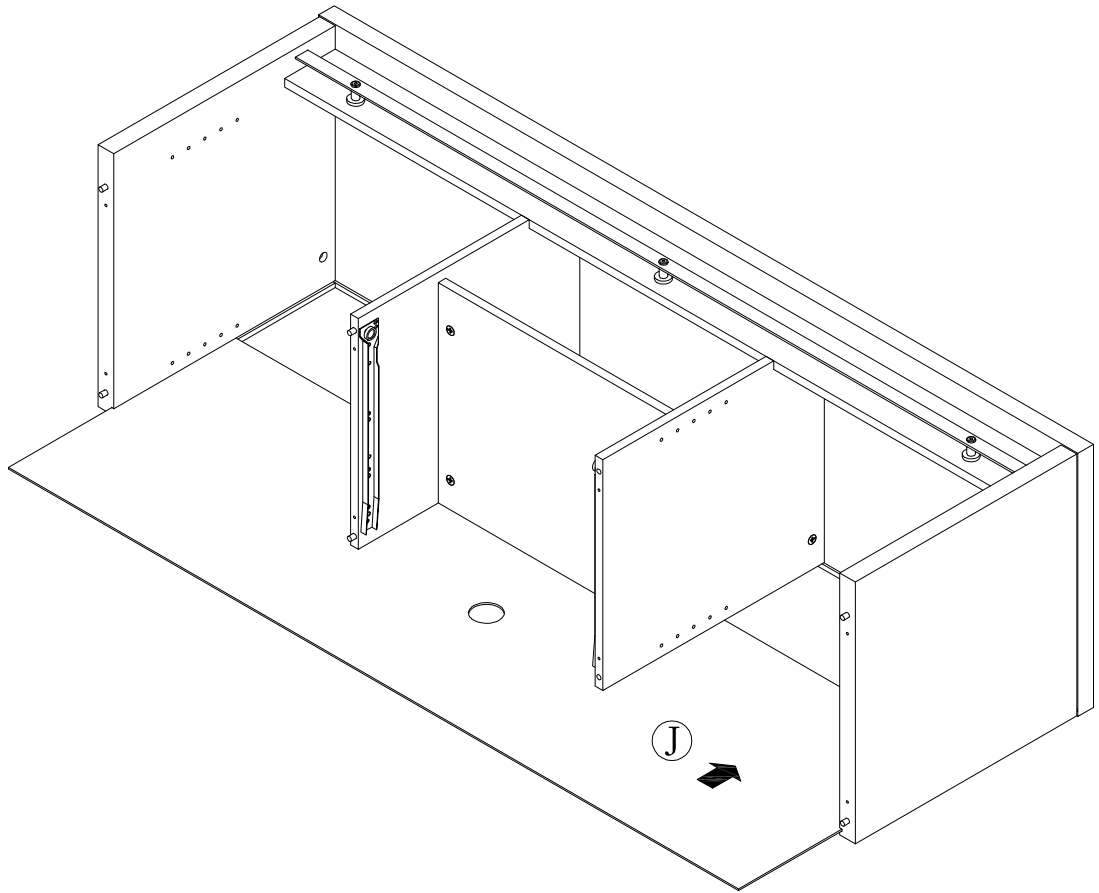


6

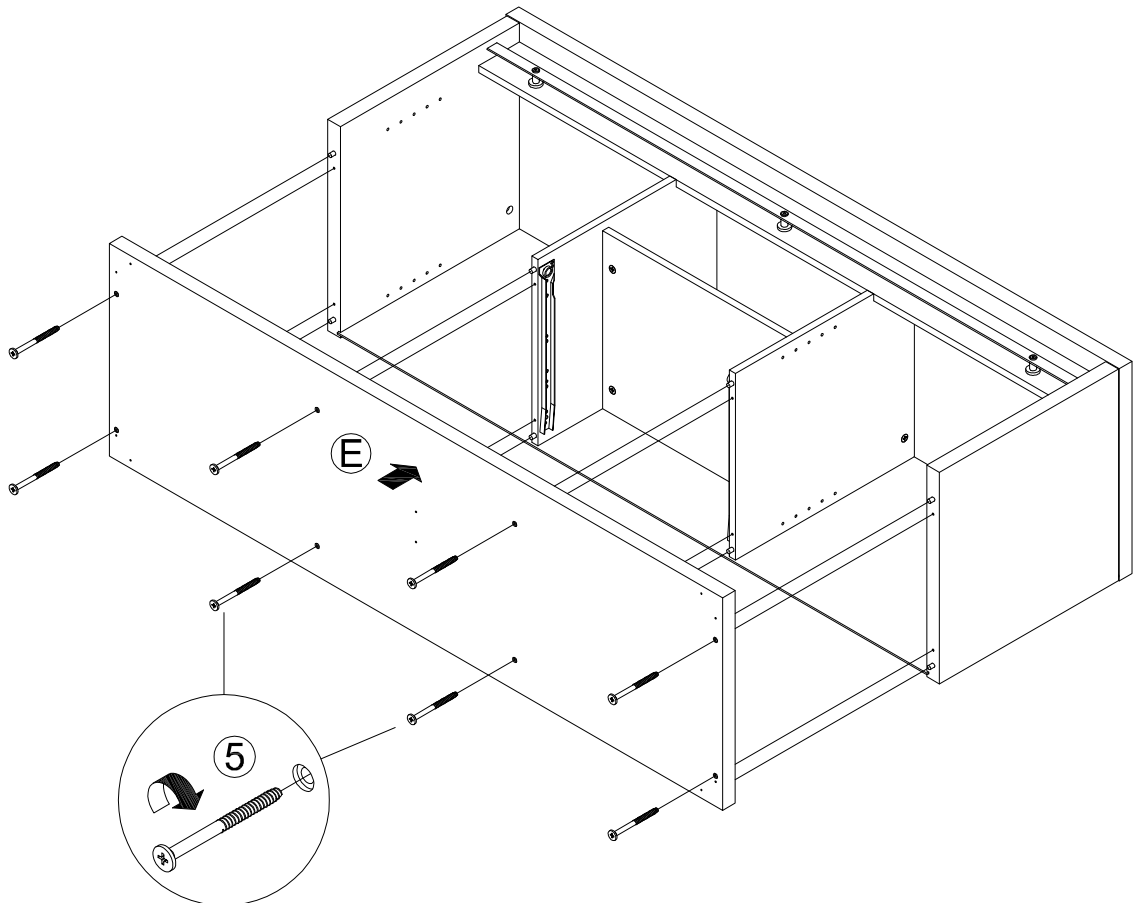


5
x 8
55mm

7

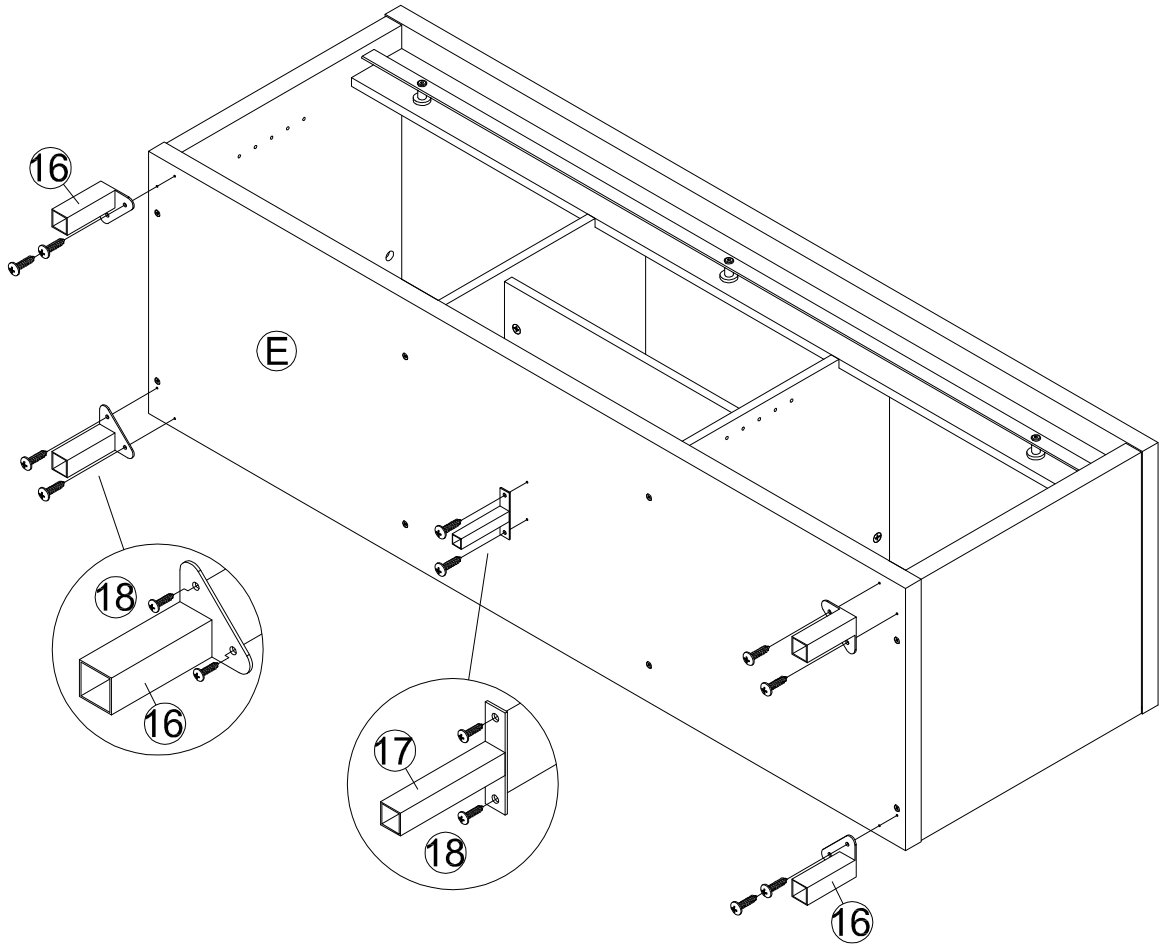


8

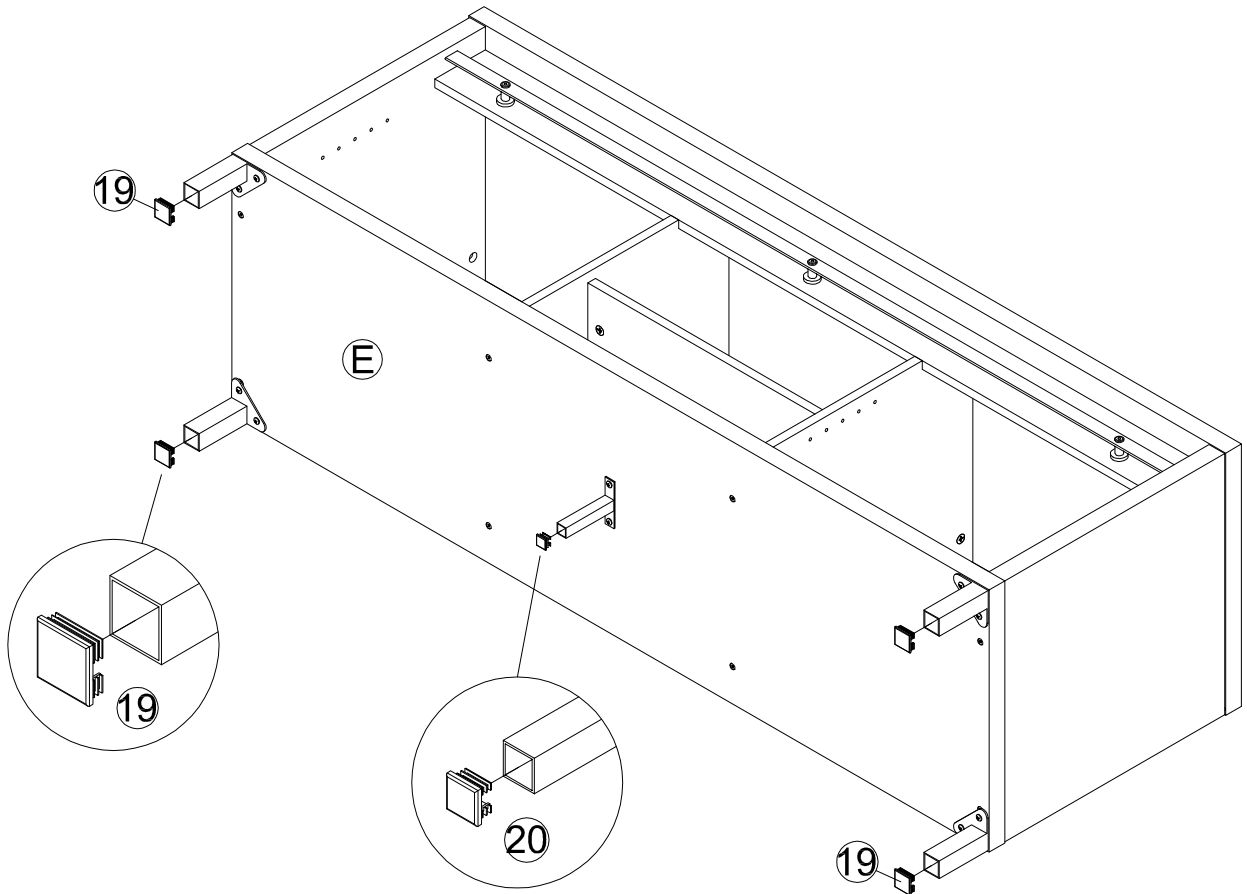


- ①⑥ x 4
- ①⑦ x 1
- ①⑧ x 10
20mm
- ①⑨ x 4
- ①⑩ x 1

9



10

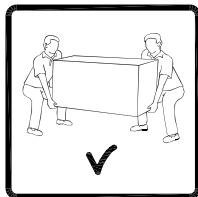
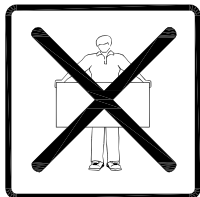
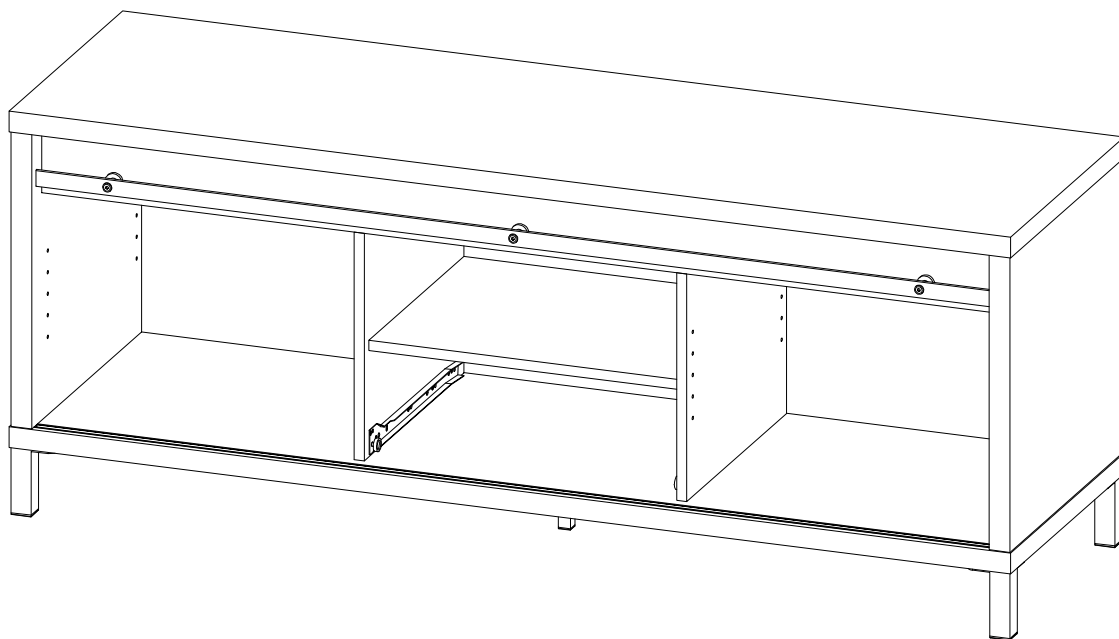


7

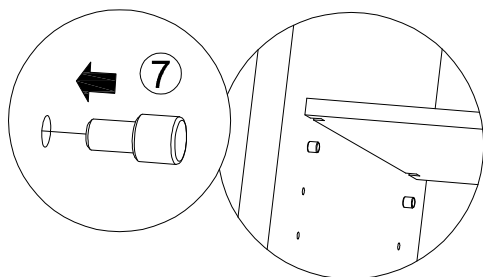
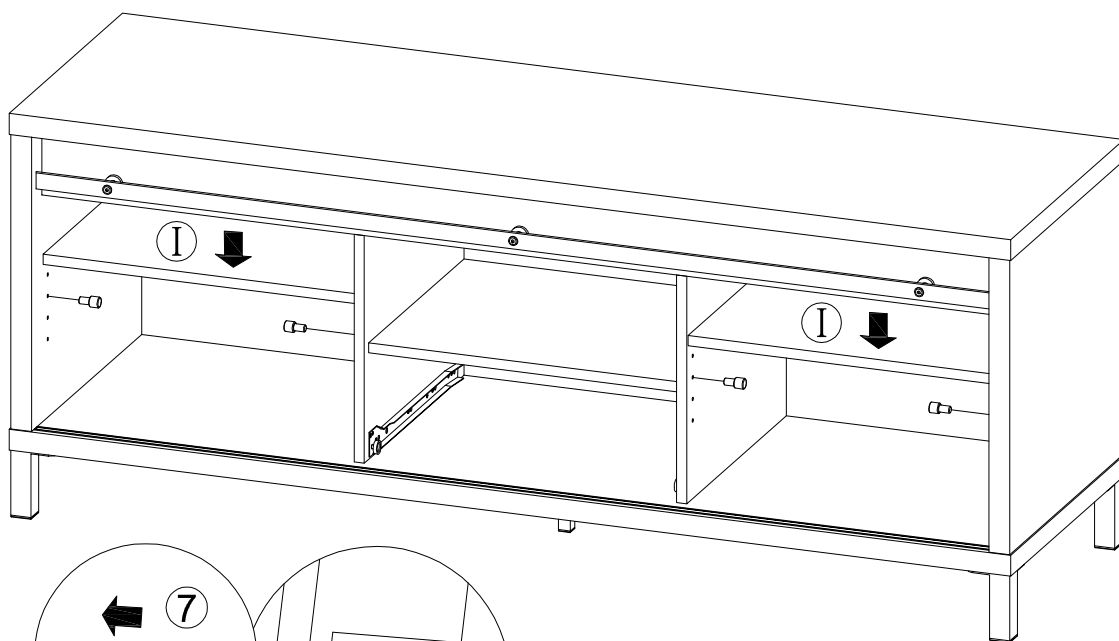
x 8

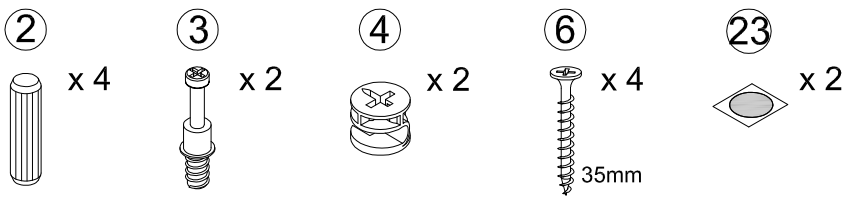


11

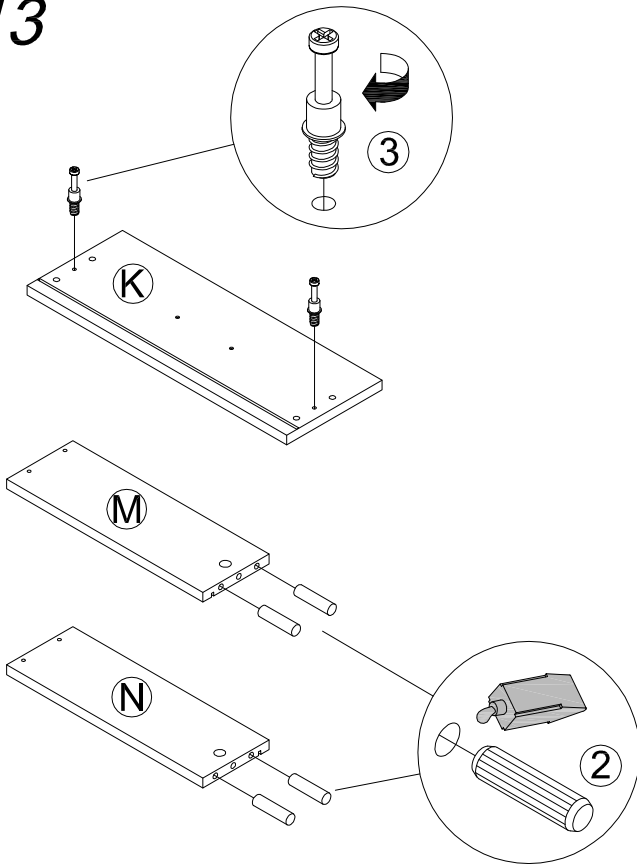


12

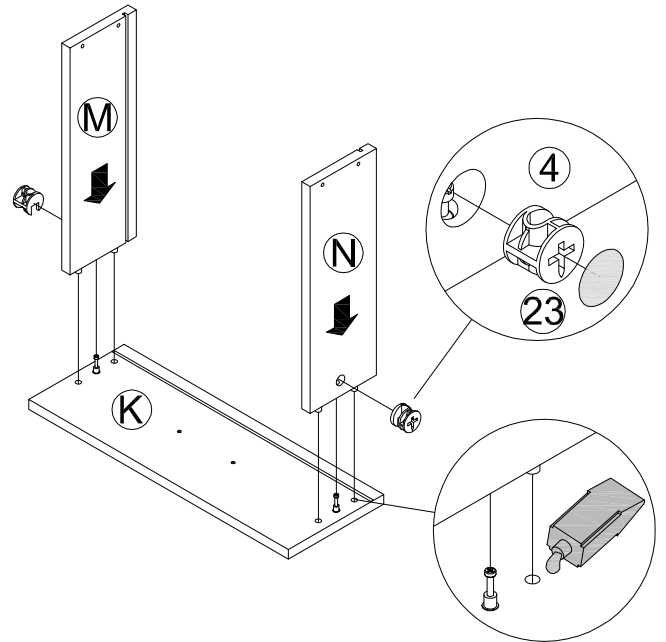




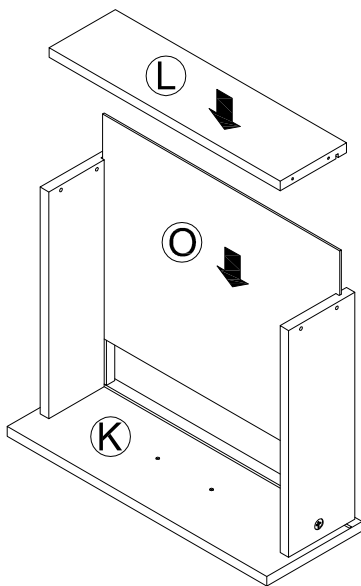
13



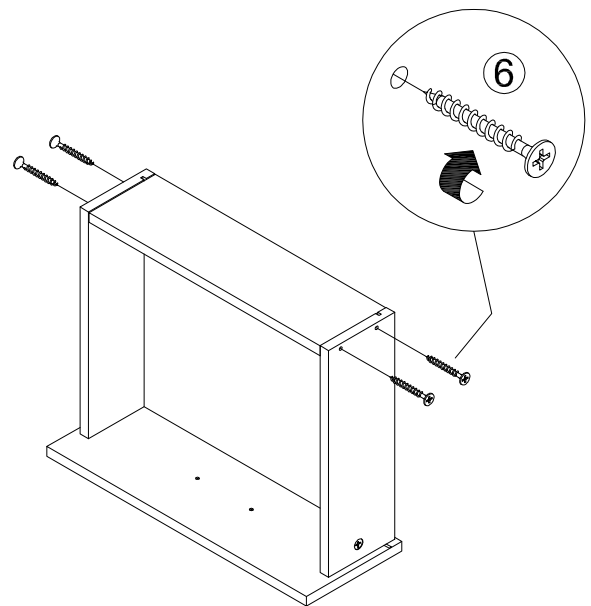
14



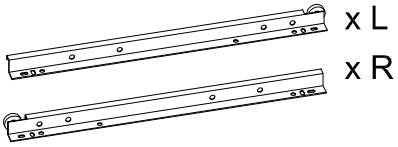
15



16



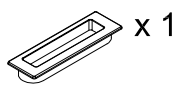
⑧



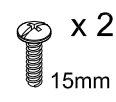
⑨



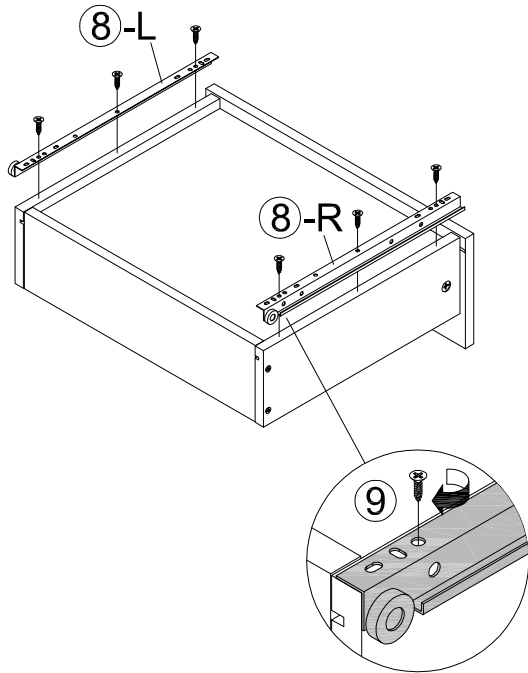
⑩



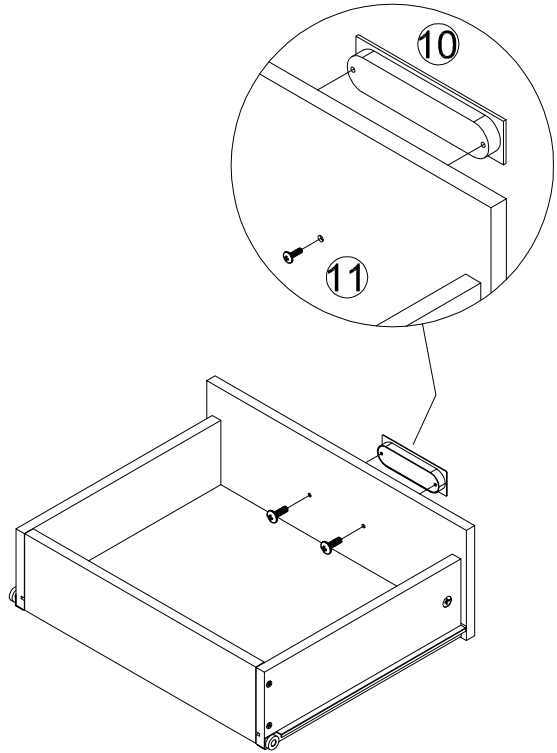
⑪



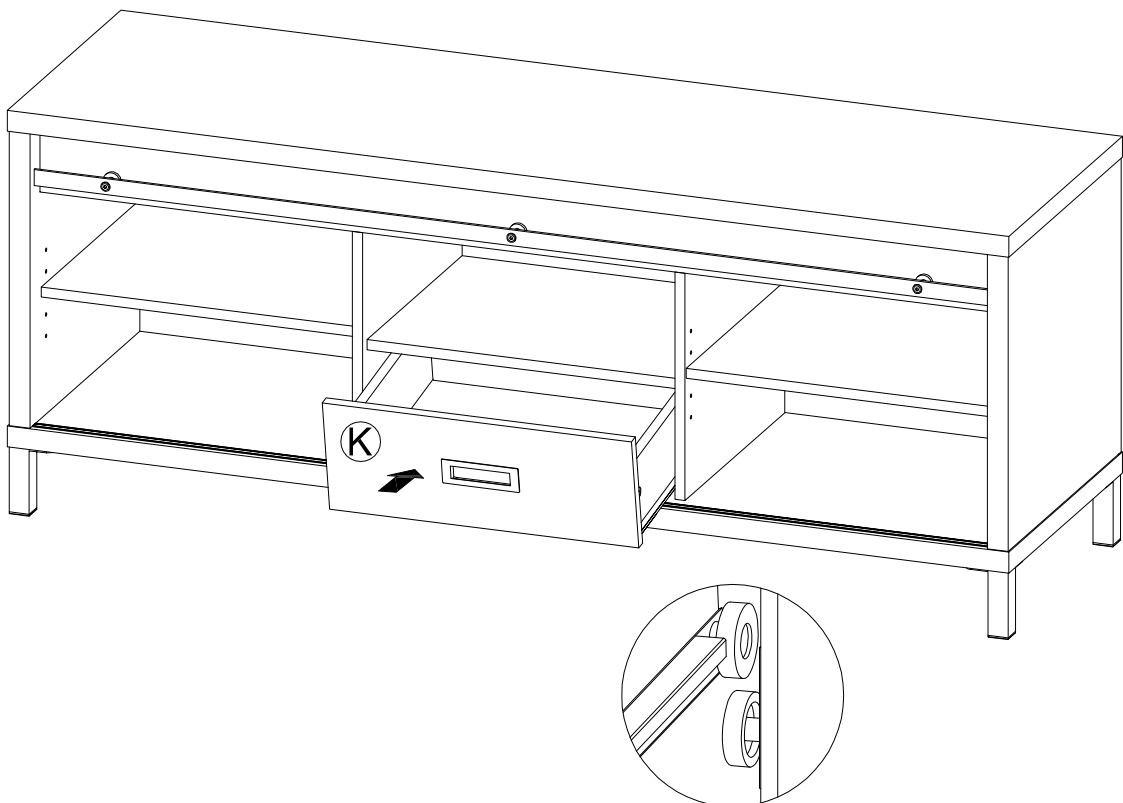
17



18

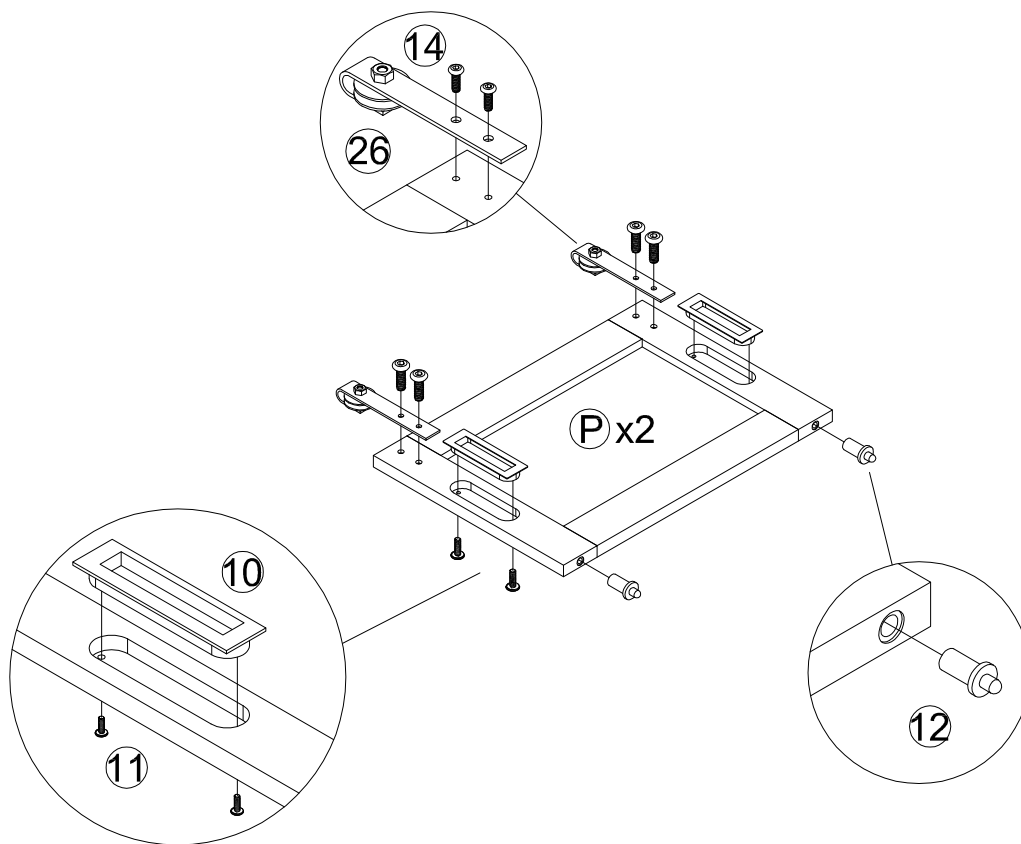


19

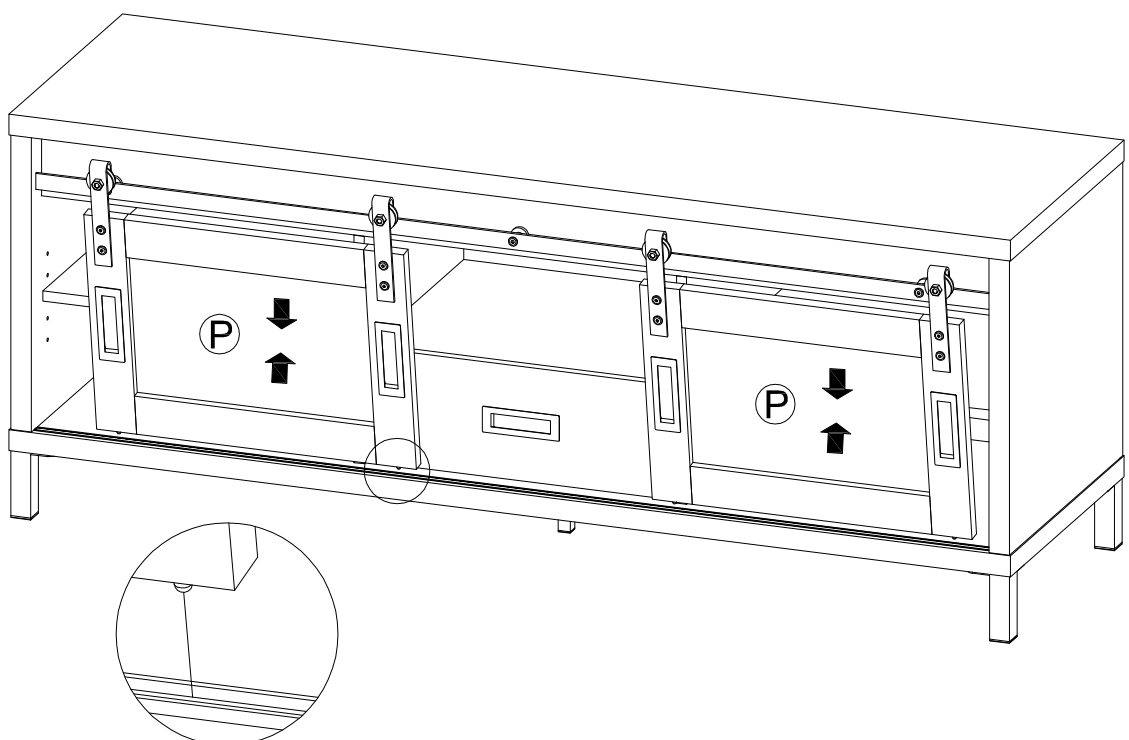


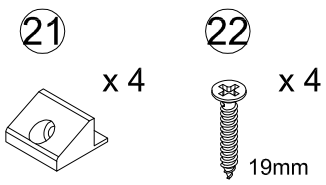
- ⑩
x 4
- ⑪
x 8
15mm
- ⑫
x 4
- ⑲
x 4
- ⑭
x 8
19mm
- ⑮
x 1

20

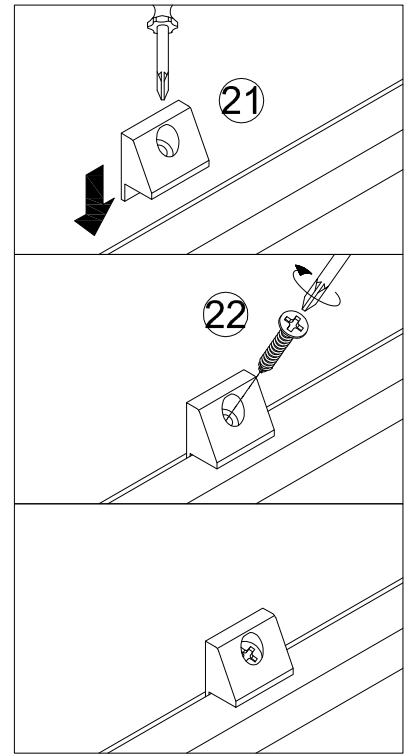
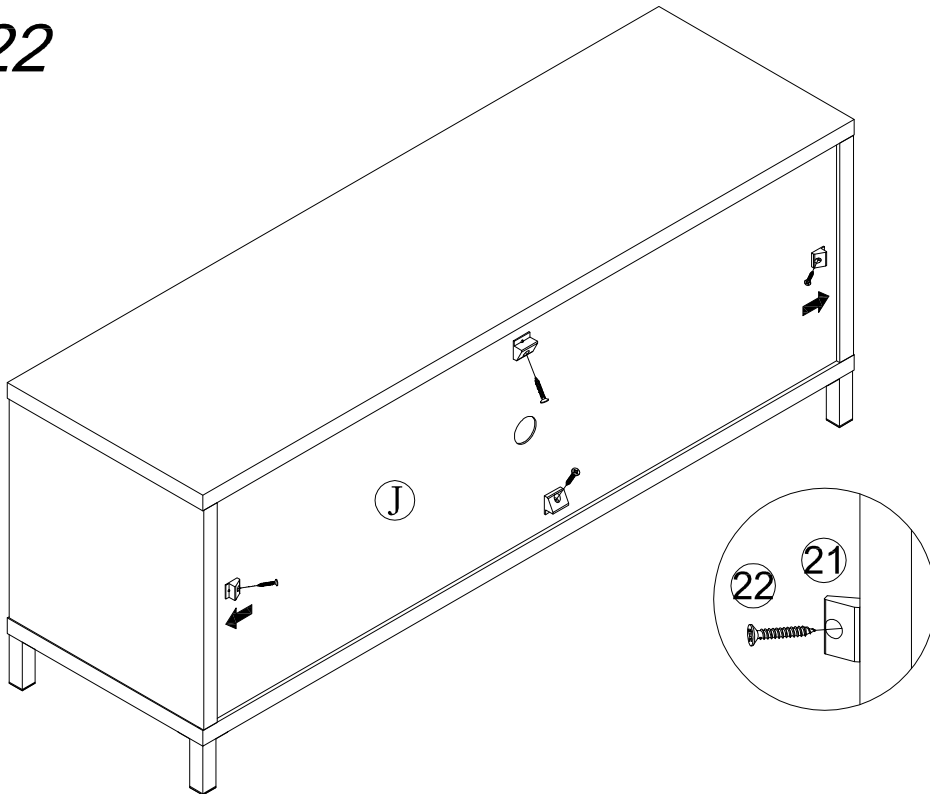


21

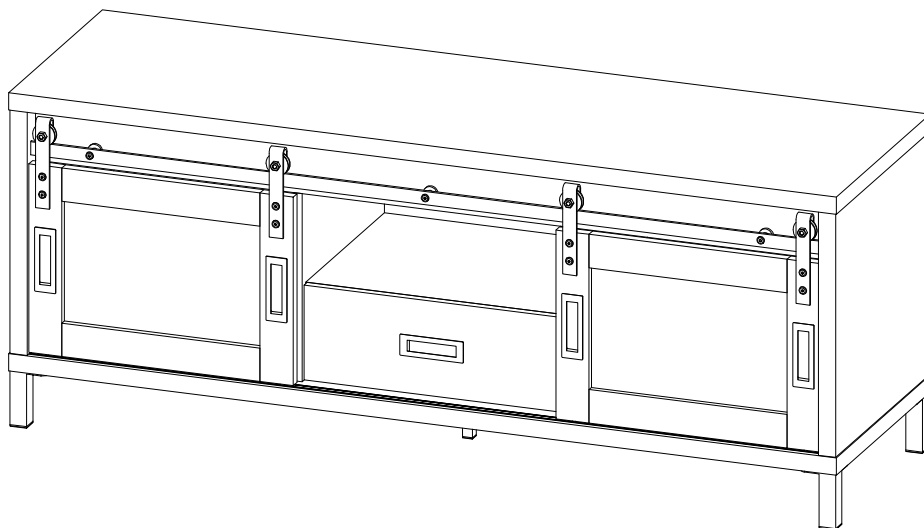




22



23



27

