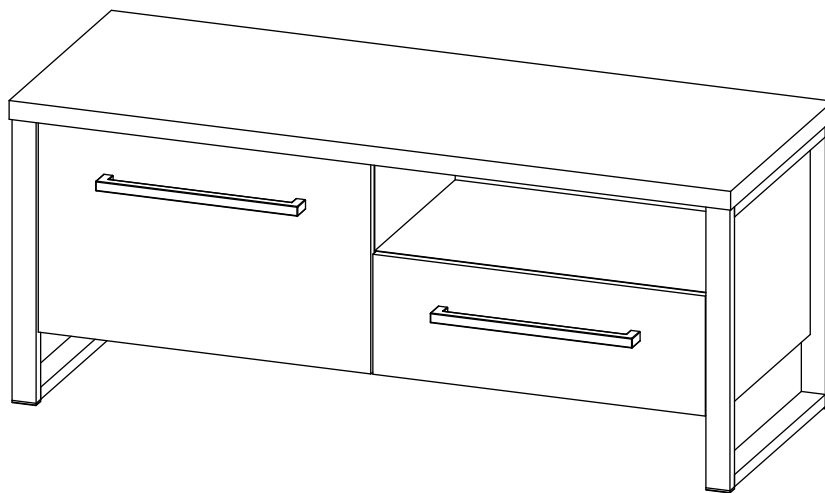
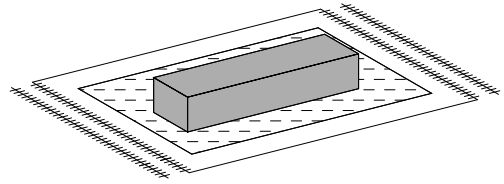
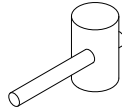
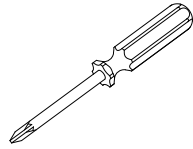
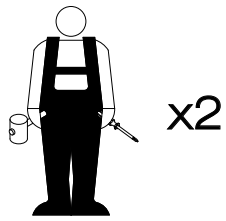
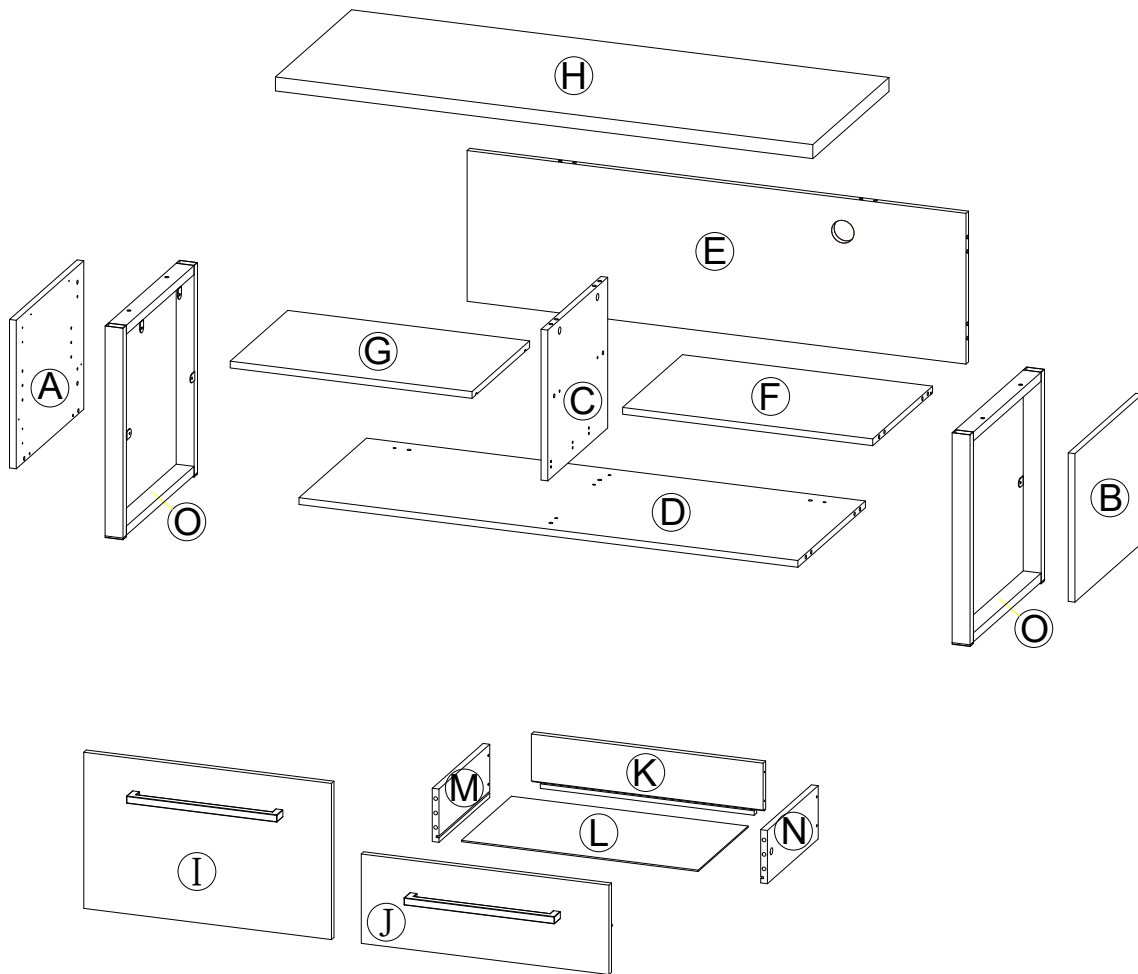


71100
TV STAND
TV-KAST



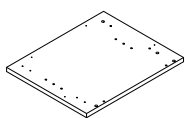


<p>① x 1</p> <p>40g</p>	<p>② x 24</p> <p>∅8 x 30mm</p>	<p>③ x 18</p> <p>35mm</p>	<p>④ x 18</p> <p>∅15 x 12mm</p>	<p>⑤ x 5</p> <p>42mm</p>
<p>⑥ x 4</p> <p>35mm</p>	<p>⑦ x 4</p> <p>15mm</p>	<p>⑧ x 2</p> <p>336mm</p>	<p>⑨ x 4</p> <p>28mm</p>	<p>⑩ x 2</p>
<p>⑪ x 8</p> <p>15mm</p>	<p>⑫ x 1</p> <p>300mm</p>	<p>⑬ x 12</p> <p>13mm</p>	<p>⑭ x 4</p> <p>M6x38mm</p>	<p>⑮ x 8</p> <p>15mm</p>
<p>⑯ x 4</p> <p>40 x 20mm</p>	<p>⑰ x 1</p> <p>M4</p>	<p>⑱ x 2</p>	<p>⑲ x 3</p> <p>∅20mm</p>	<p>⑳ x 1</p>



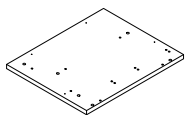
PARTS IDENTIFICATION : BESCHRIJVING ONDERDELEN :

(A) LEFT SIDE PANEL
(A) ZIJPANEEL LINKS



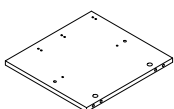
1 PC

(B) RIGHT SIDE PANEL
(B) ZIJPANEEL RECHTS



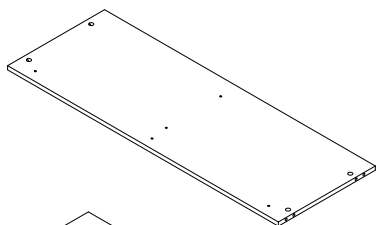
1 PC

(C) LEFT DIVIDER PANEL
(C) TUSSENSCHOT LINKS



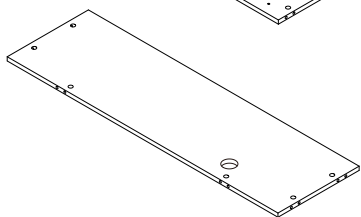
1 PC

(D) BOTTOM PANEL
(D) BODEM PANEEL



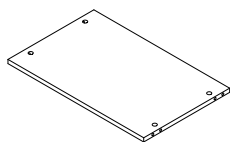
1 PC

(E) BACK PANEL
(E) ACHTERWAND



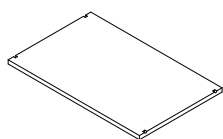
1 PC

(F) CROSS PANEL
(F) TUSSEN BODEM



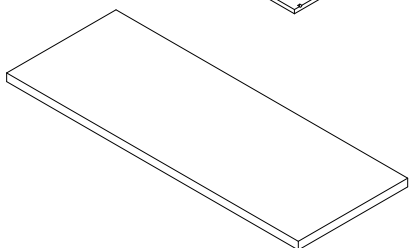
1 PC

(G) ADJUSTABLE SHELF
(G) VERSTLBAAR SCHAP



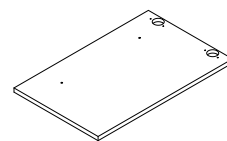
1 PC

(H) TOP PANEL
(H) BLAD



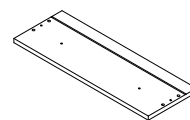
1 PC

(I) DOOR
(I) DEUR



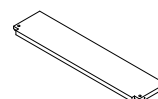
1 PC

(J) DRAWER FRONT PANEL
(J) LADEFRONT



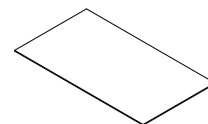
1 PC

(K) DRAWER BACK PANEL
(K) ACHTERWAND LADE



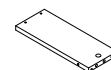
1 PC

(L) DRAWER BOTTOM PANEL
(L) LADEBODEM



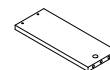
1 PC

(M) LEFT DRAWER SIDE PANEL
(M) ZIJDE LADE LINKS



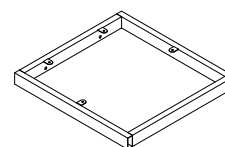
1PC

(N) RIGHT DRAWER SIDE PANEL
(N) ZIJDE LADE RECHTS

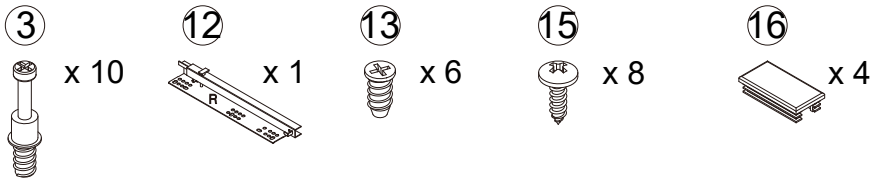


1PC

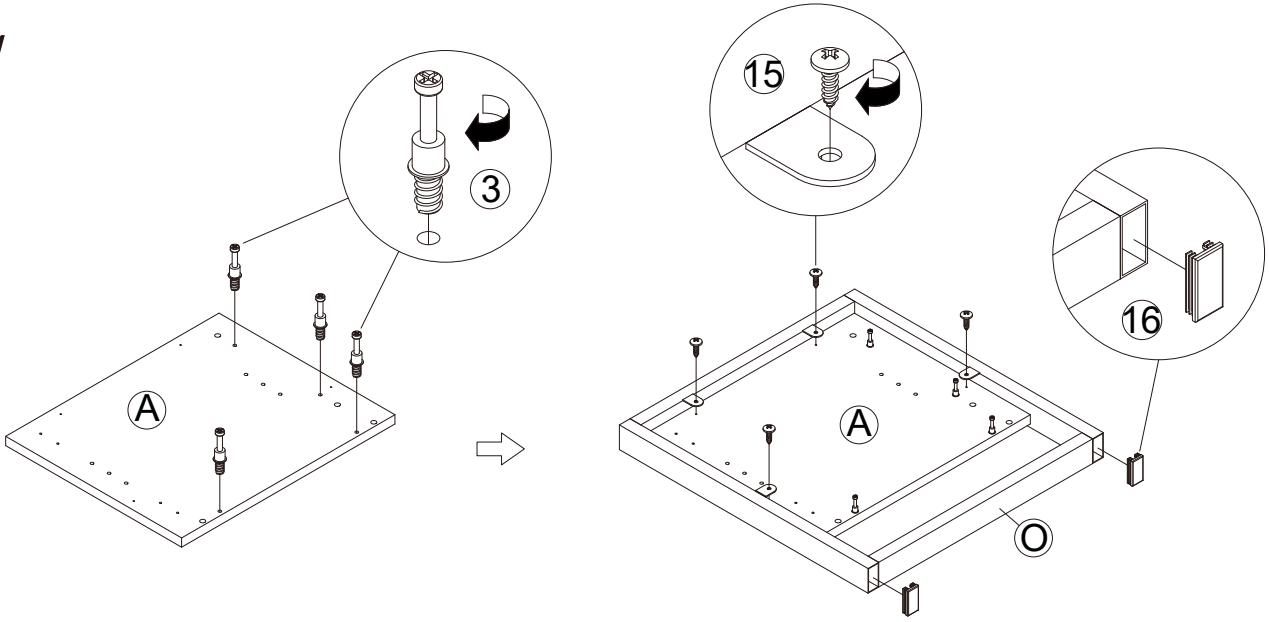
(O) METAL FRAME
(O) POTEN



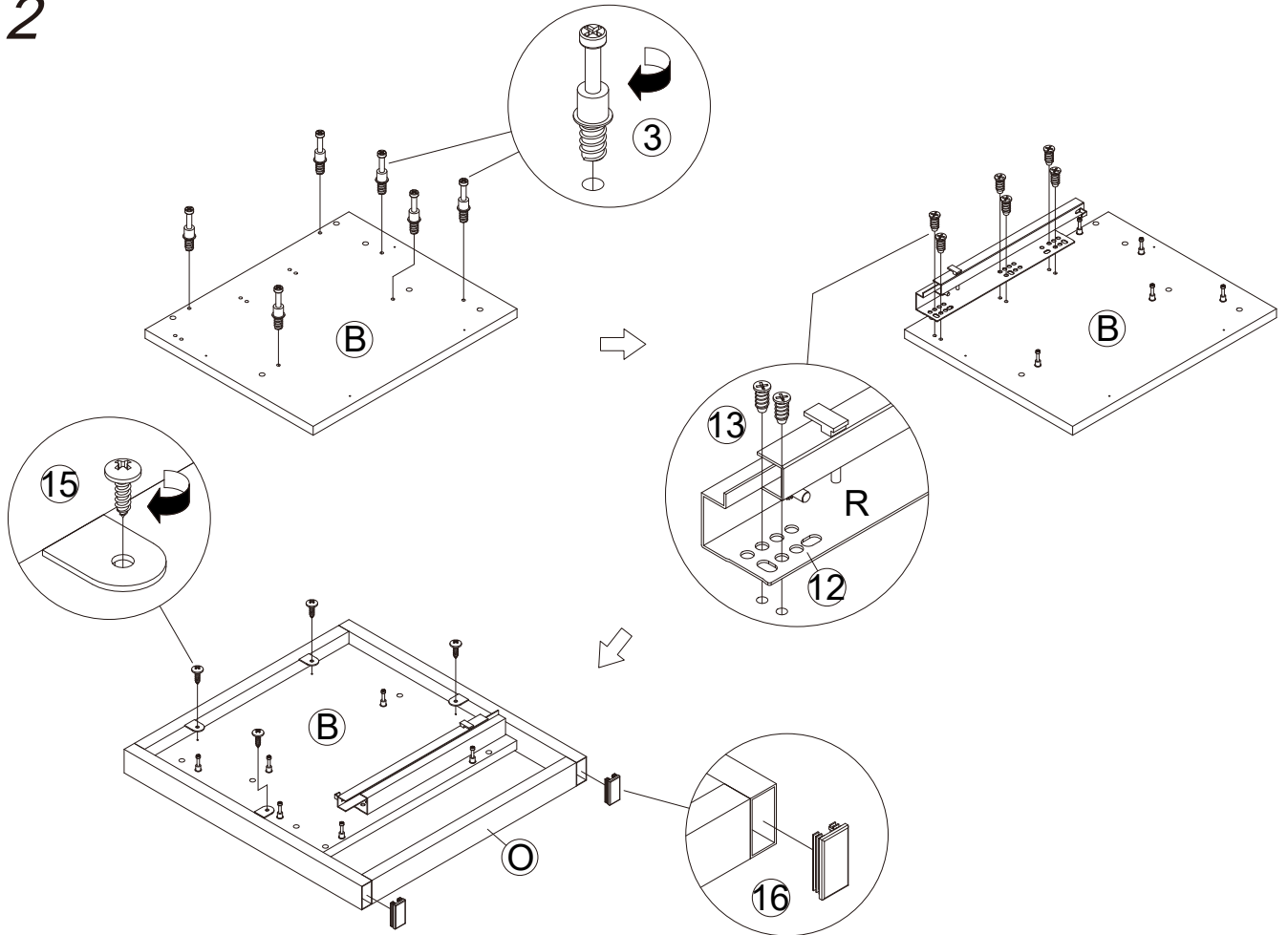
2 PCS



1

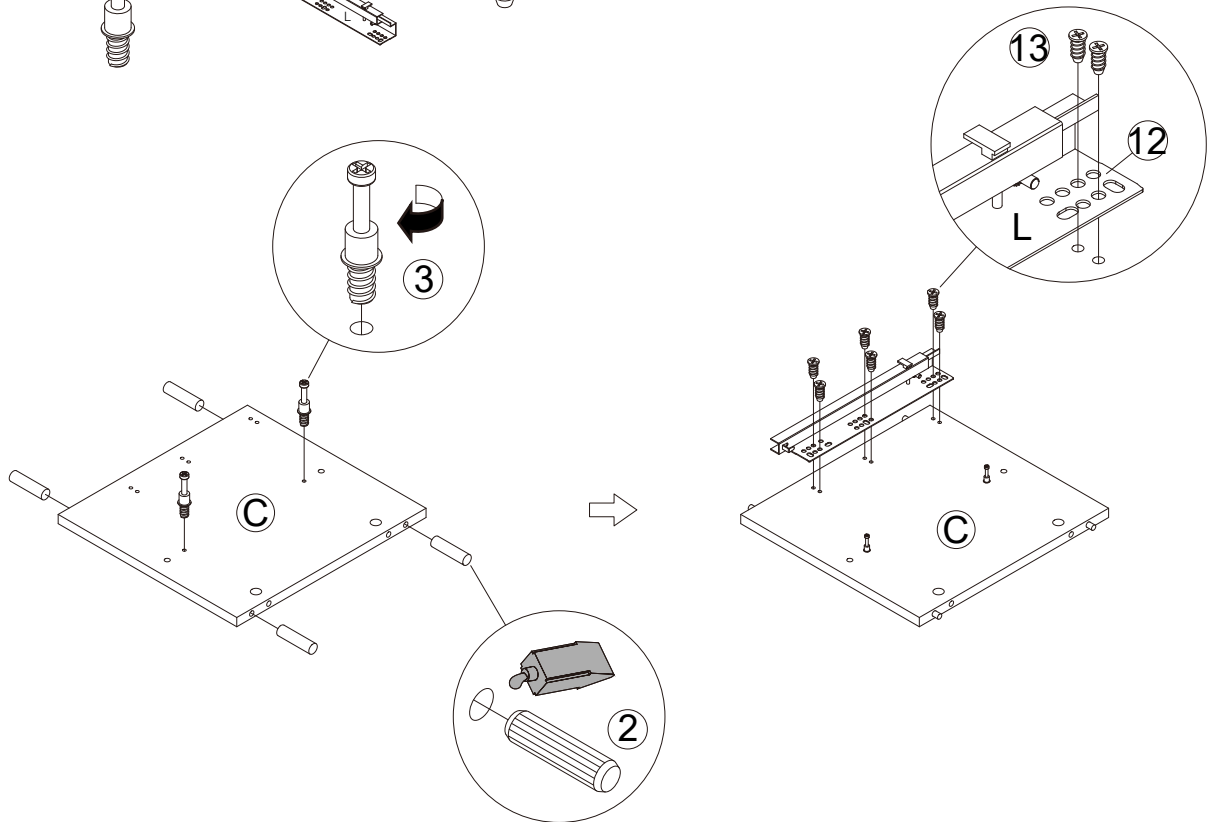


2

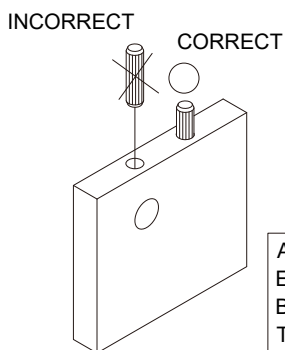
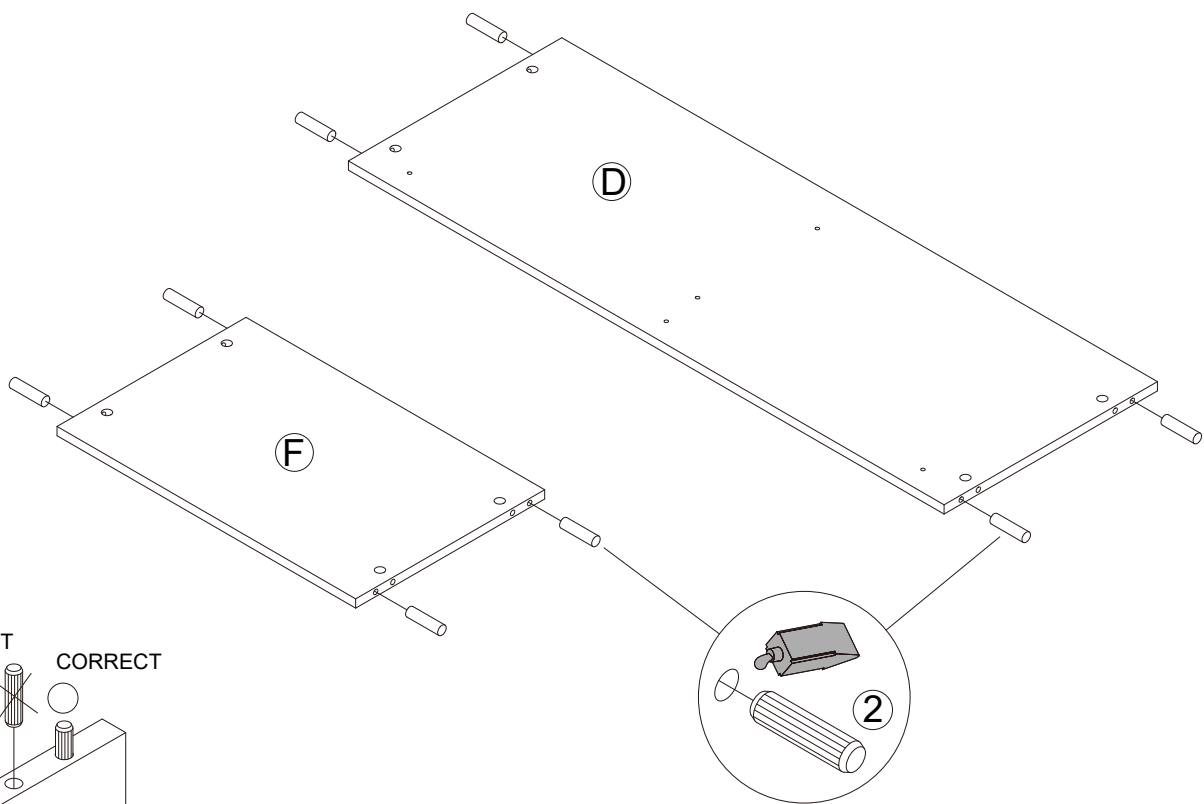


- ② x 12
- ③ x 2
- ⑫ x 1
- ⑬ x 6

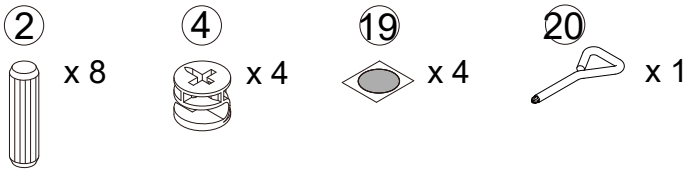
3



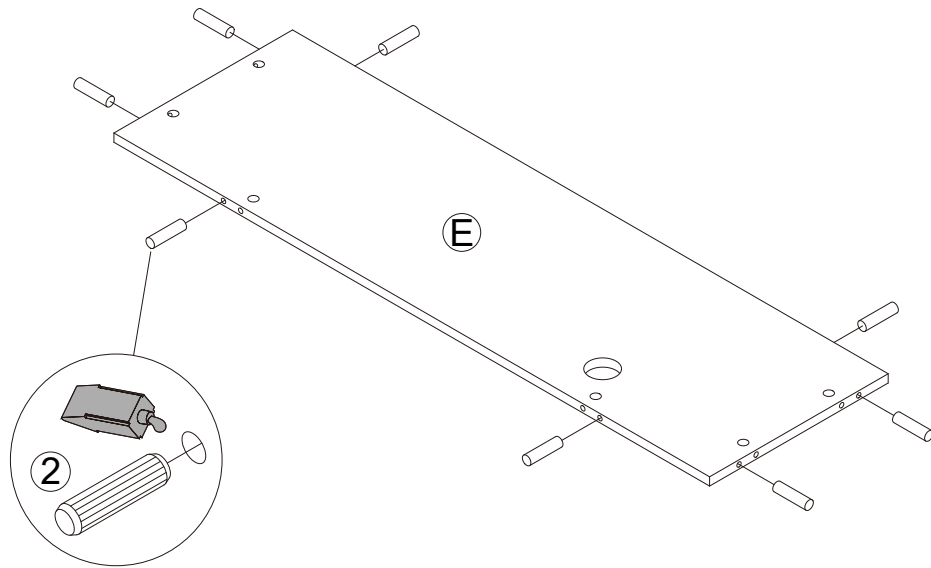
4



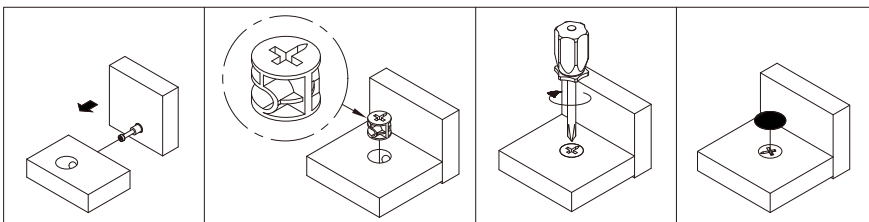
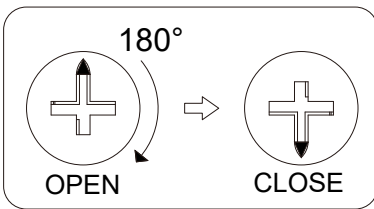
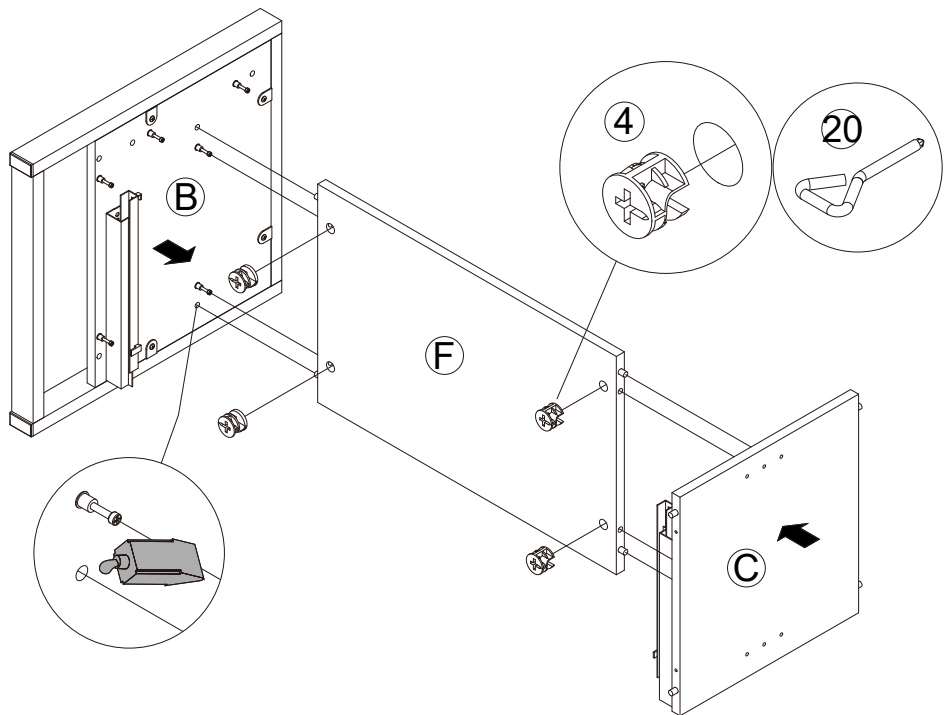
APPLY GLUE ON ALL WOODEN DOWELS TO ENSURE INTEGRITY OF THE STRUCTURE.
BRENG LIJM AAN OP ALLE HOUTEN DEUVELS TEN BEHOEVE VAN DE STEVIGHEID.



5



6



WHEN CAM BOLTS (3) IS ATTACHED, INSERT CAM CLOCKS (4)
 AN TIGHTLY FASTEN BY TURNING CLOCKWISE.
 SCHUIF DE CONNECTOR (4) ERIN ZODRA DE CONNECTOR PIN (3)
 AANGEBRACHT IS EN BEVESTIG DEZE STEVIG DOOR MET DE
 KLOK MEE TE DRAAIEN.

4



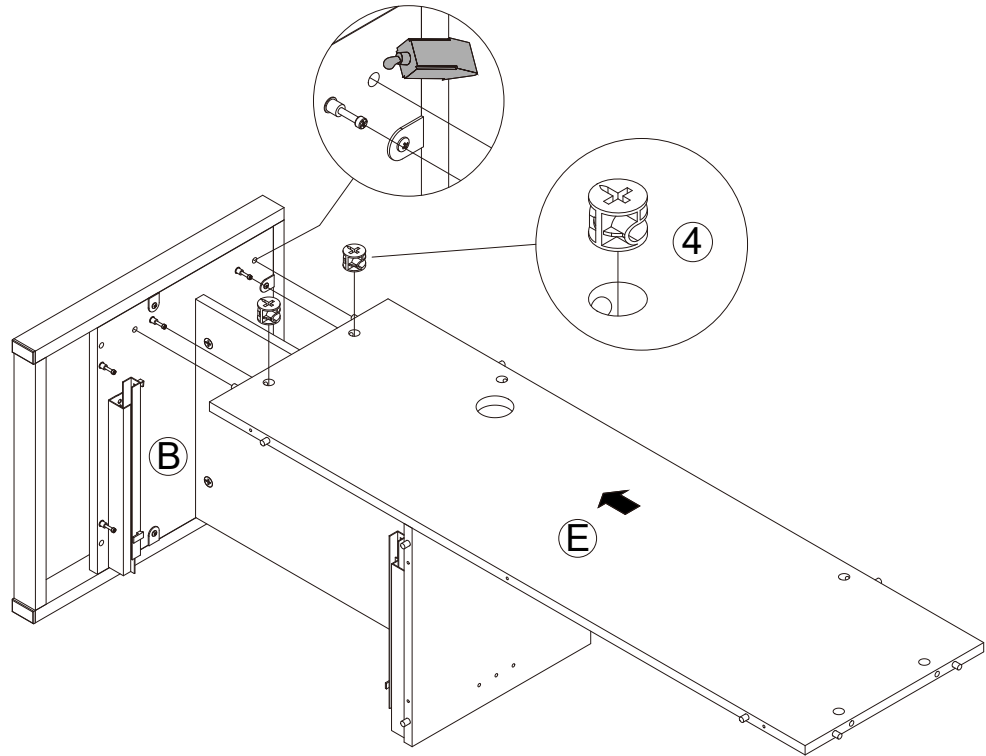
x 2

19

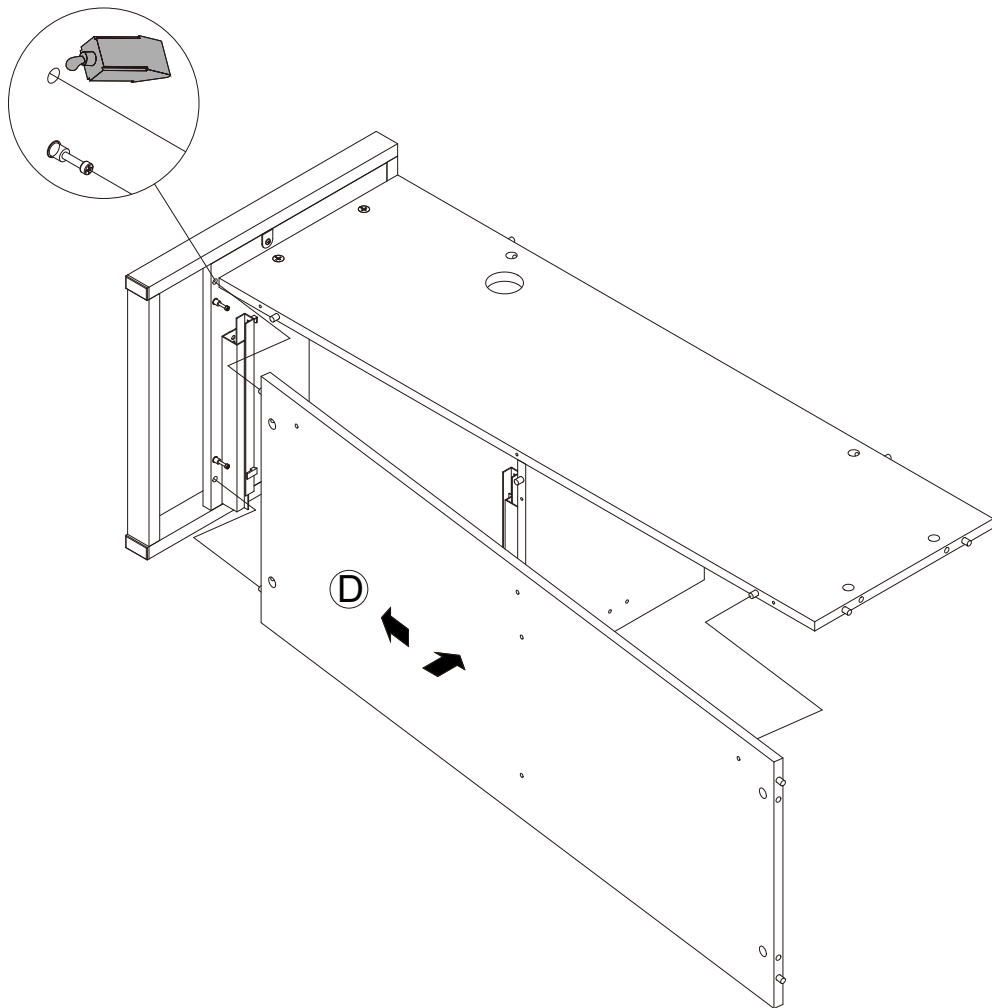


x 2

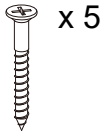
7



8



5



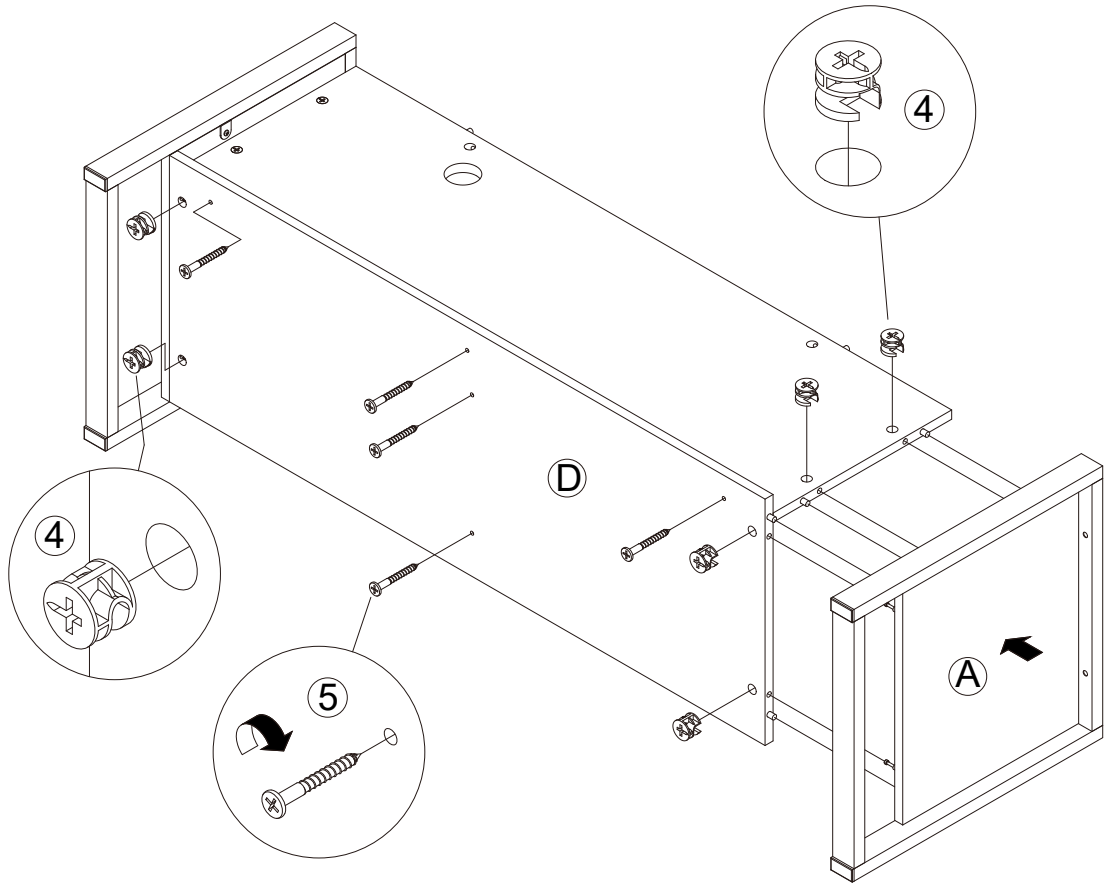
4



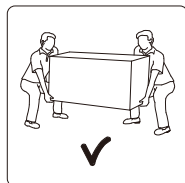
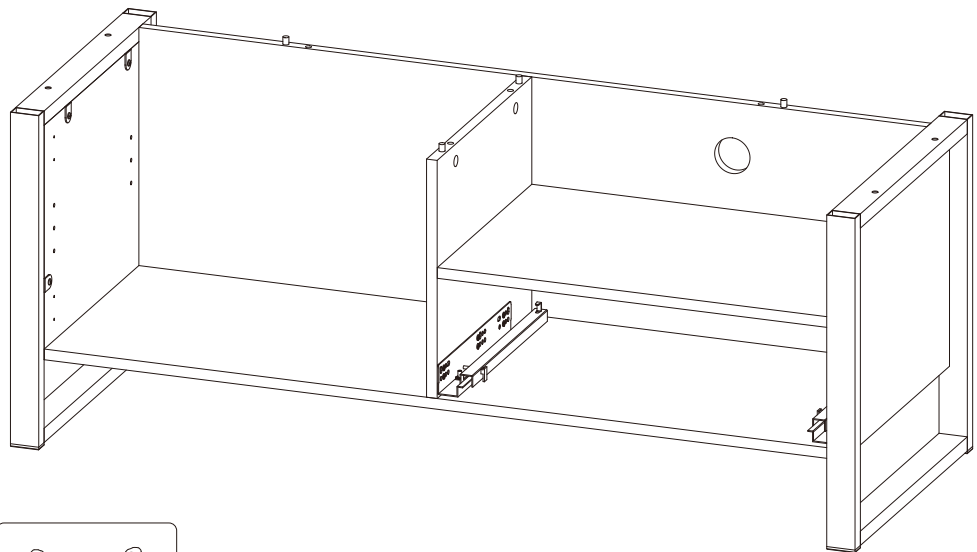
19

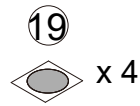
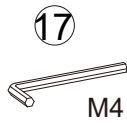
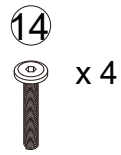
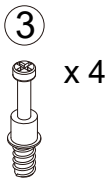


9

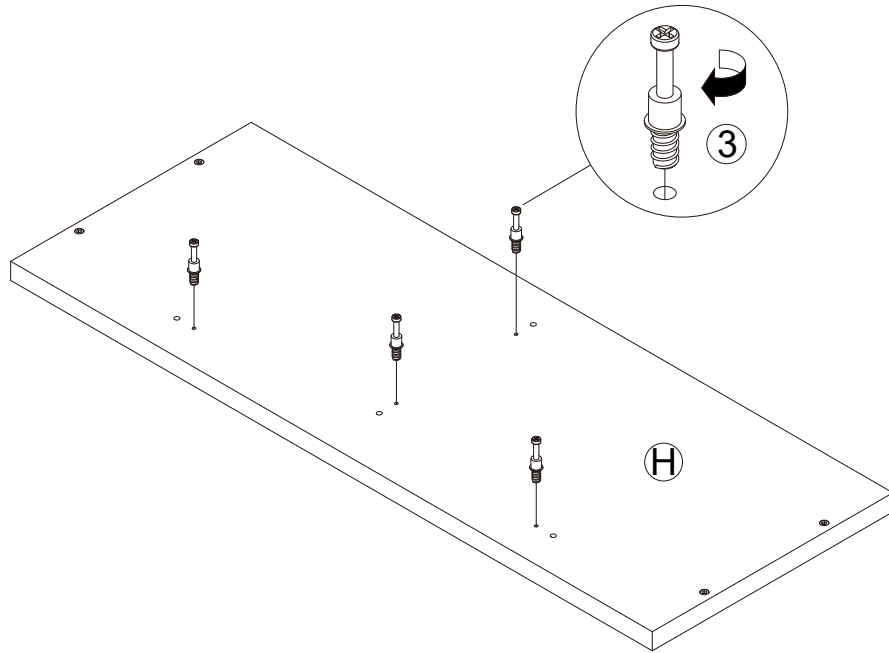


10

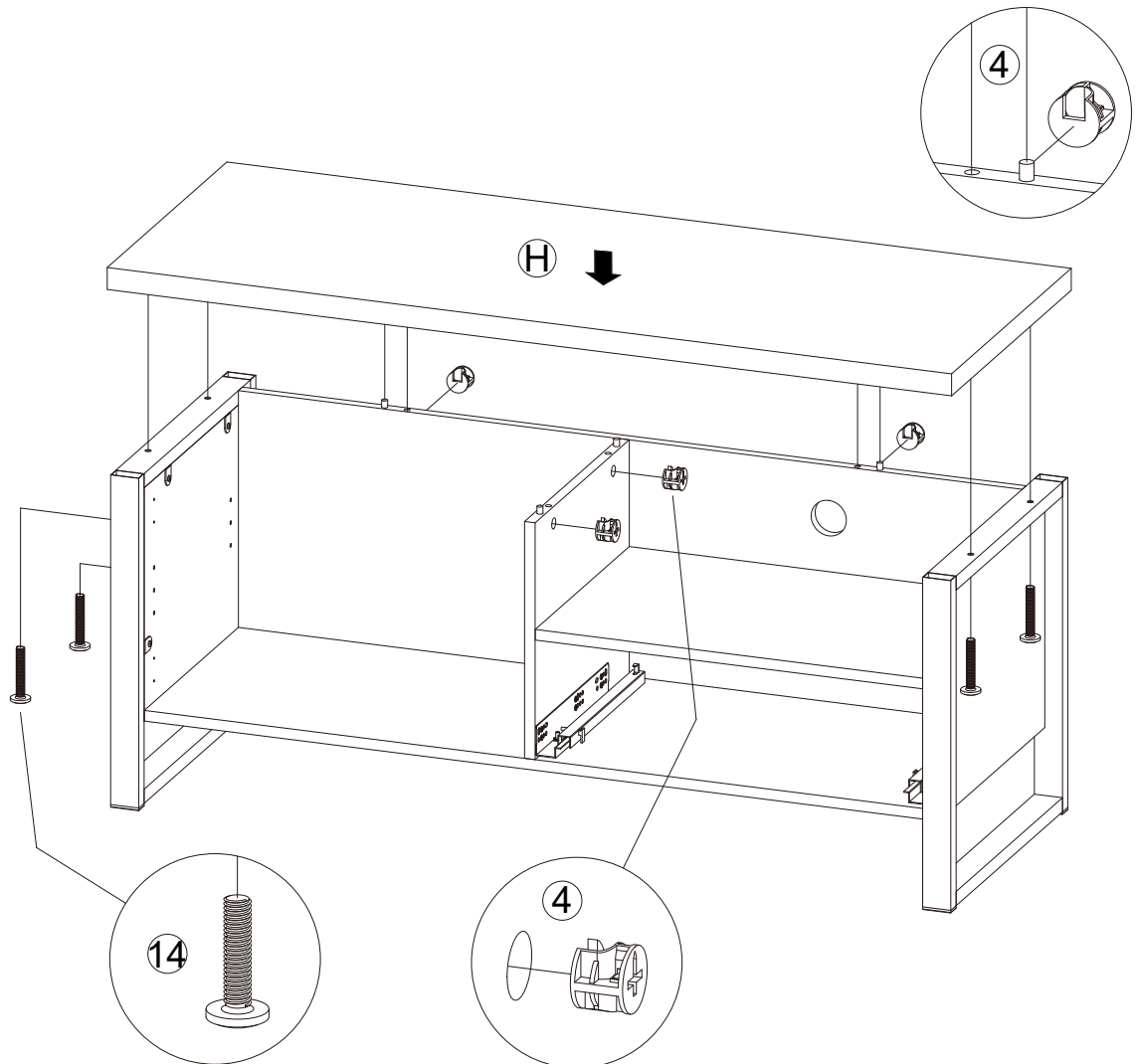


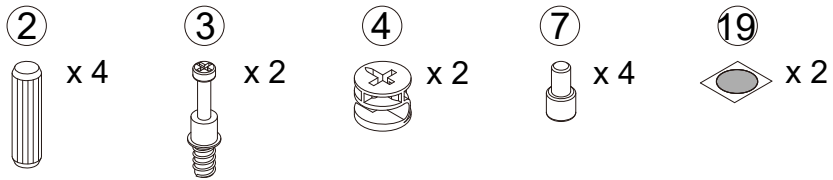


11

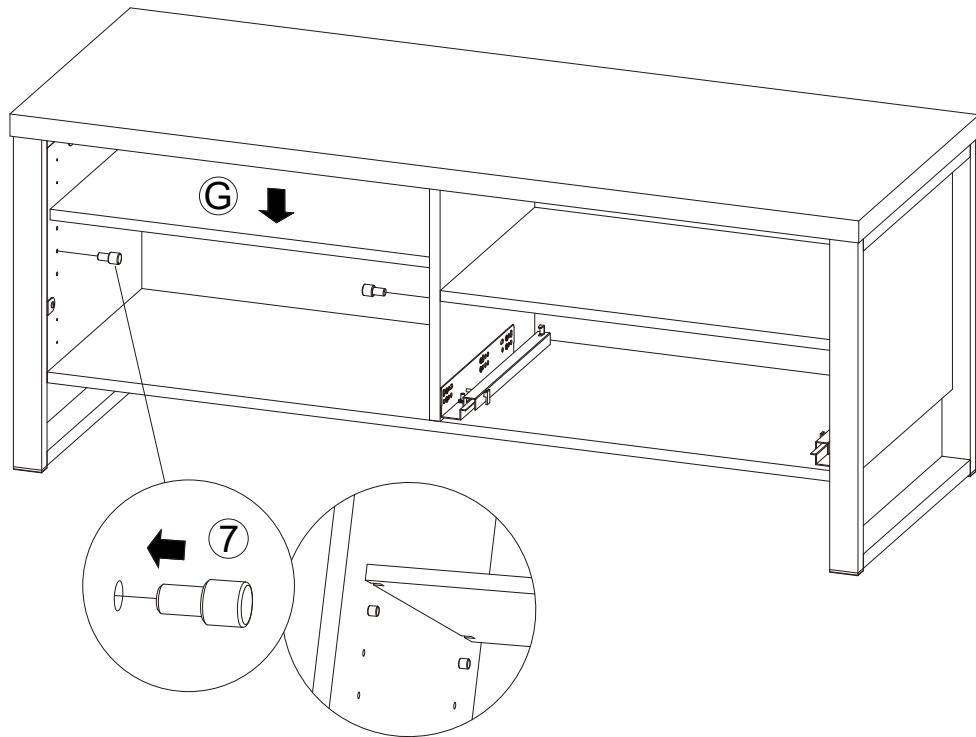


12

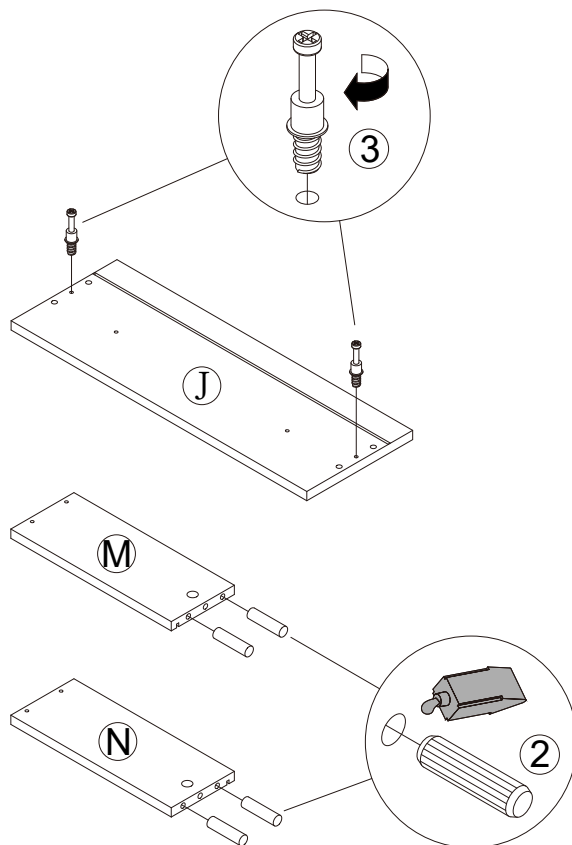




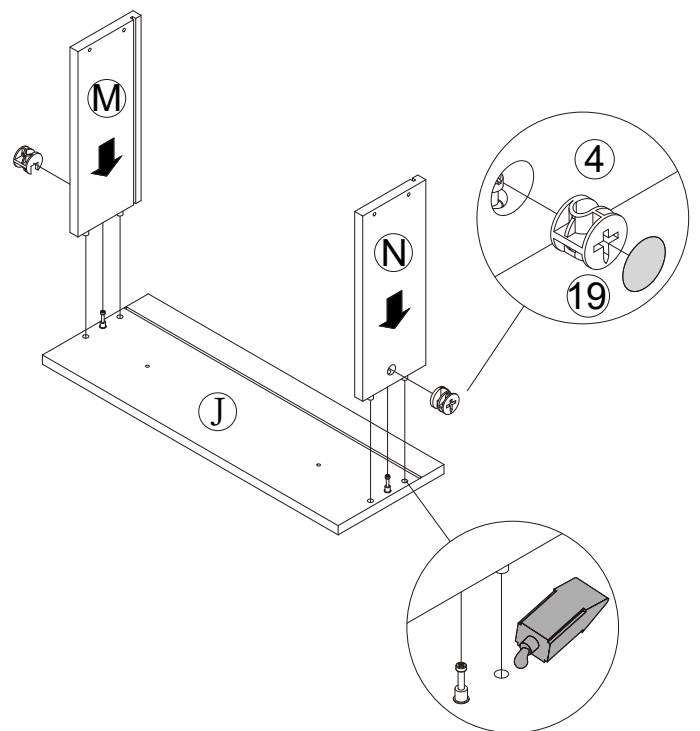
13

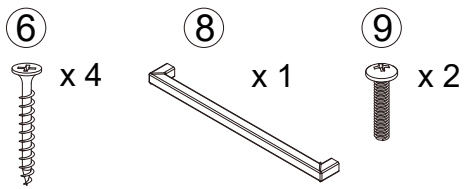


14

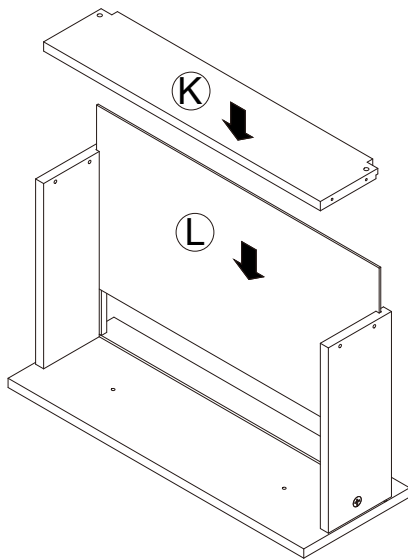


15

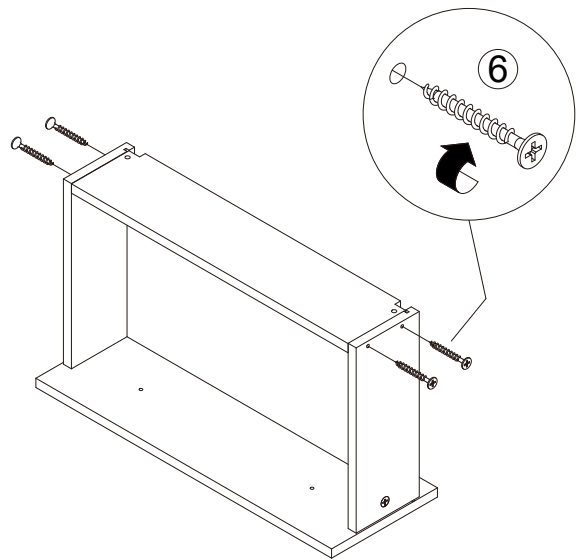




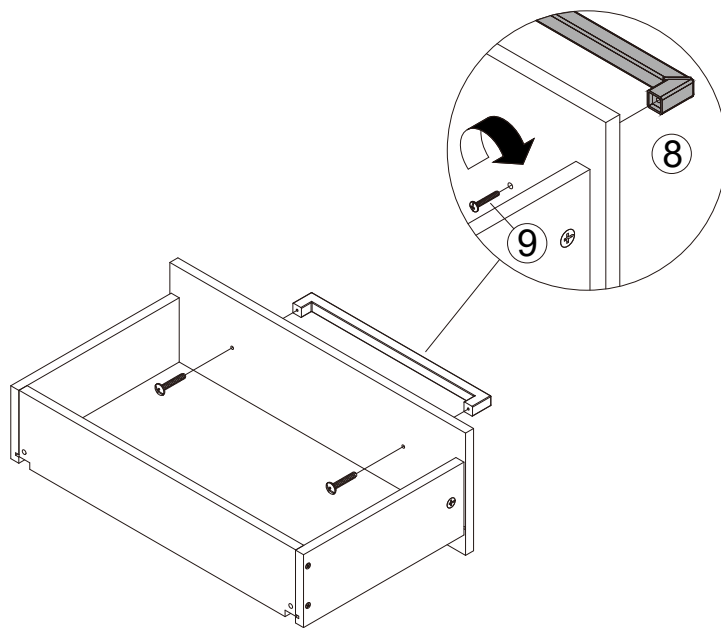
16

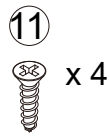
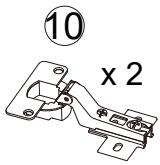


17

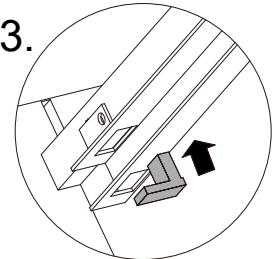
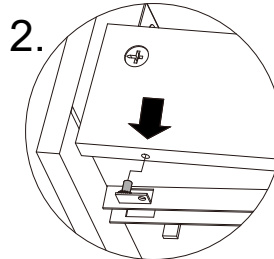
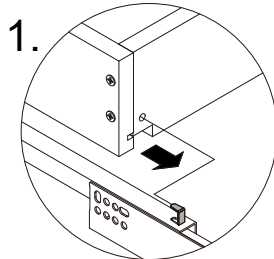
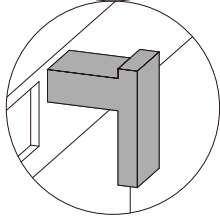
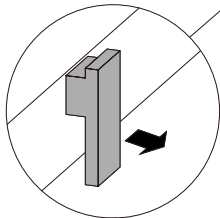
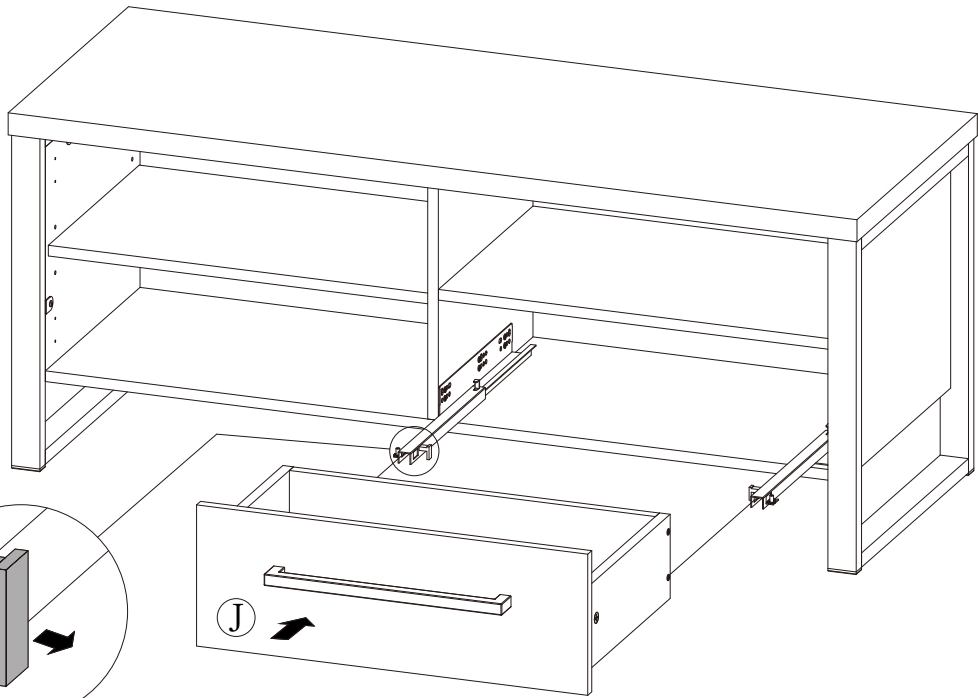


18

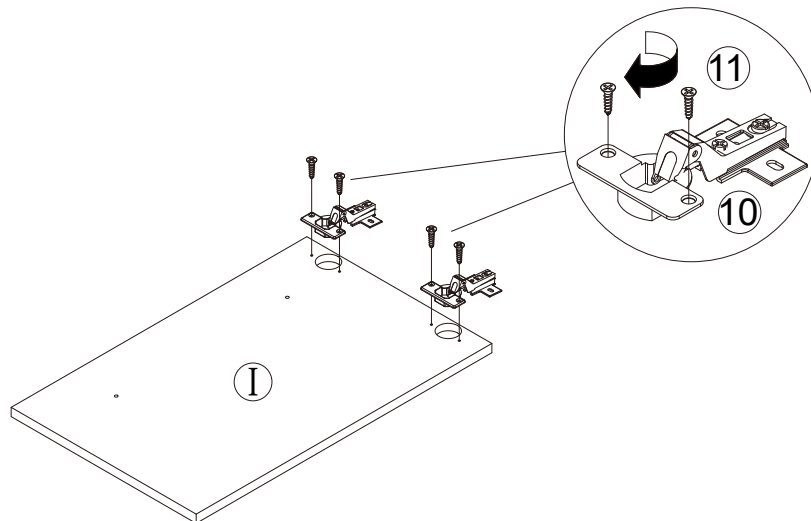


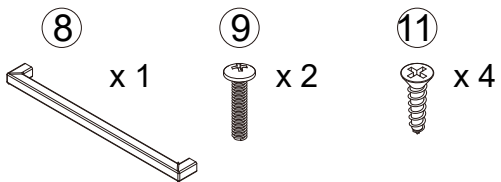


19

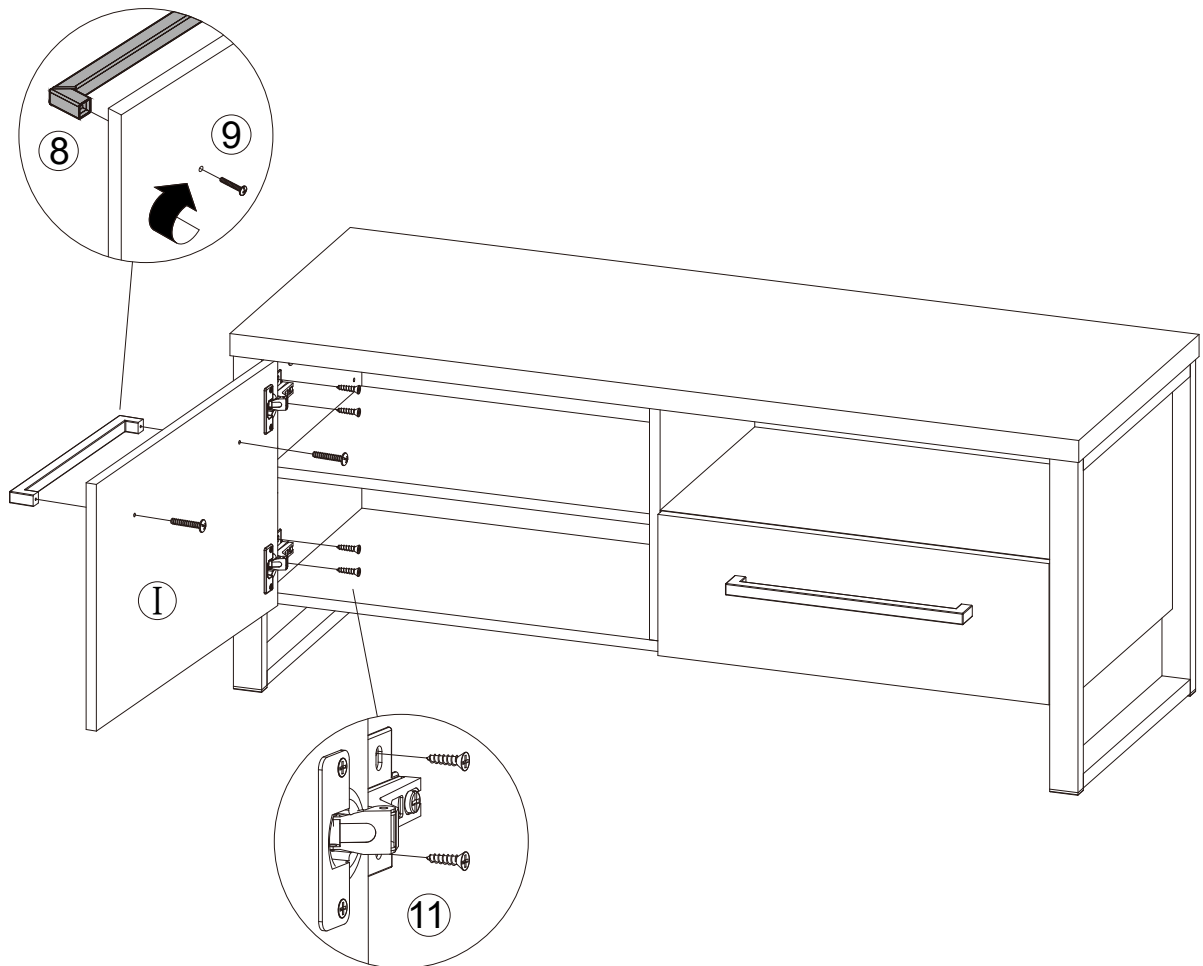


20

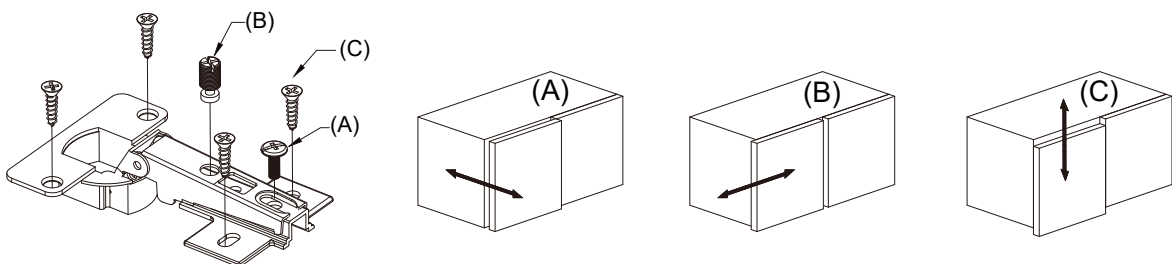




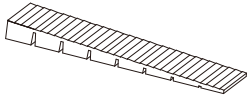
21



HOW DO I ADJUST THE DOOR ?
 HOE STEL IK DE DEUR ?



18



22

