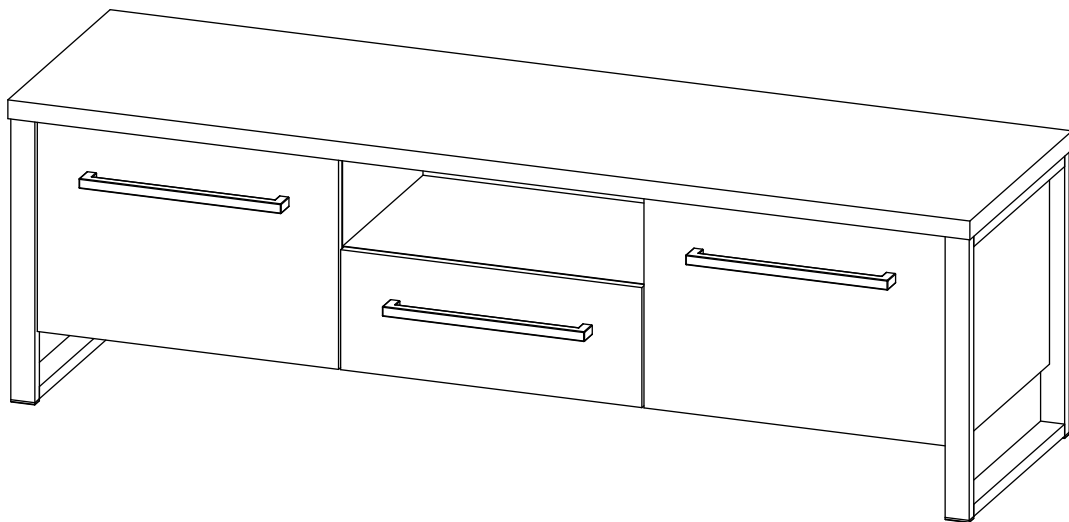
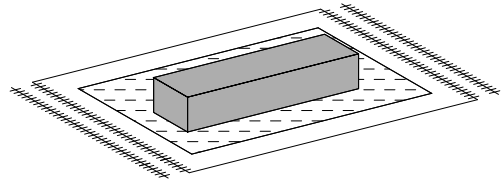
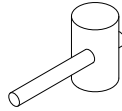
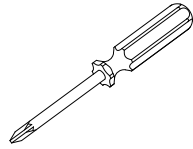
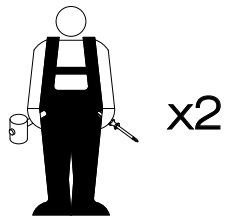
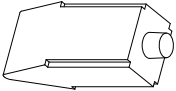
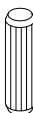




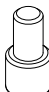
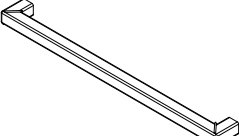

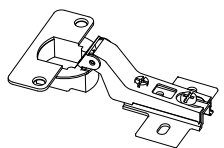

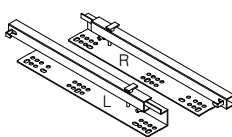



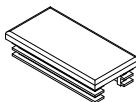

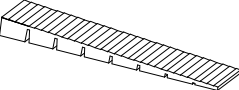
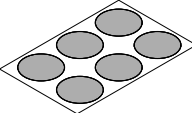

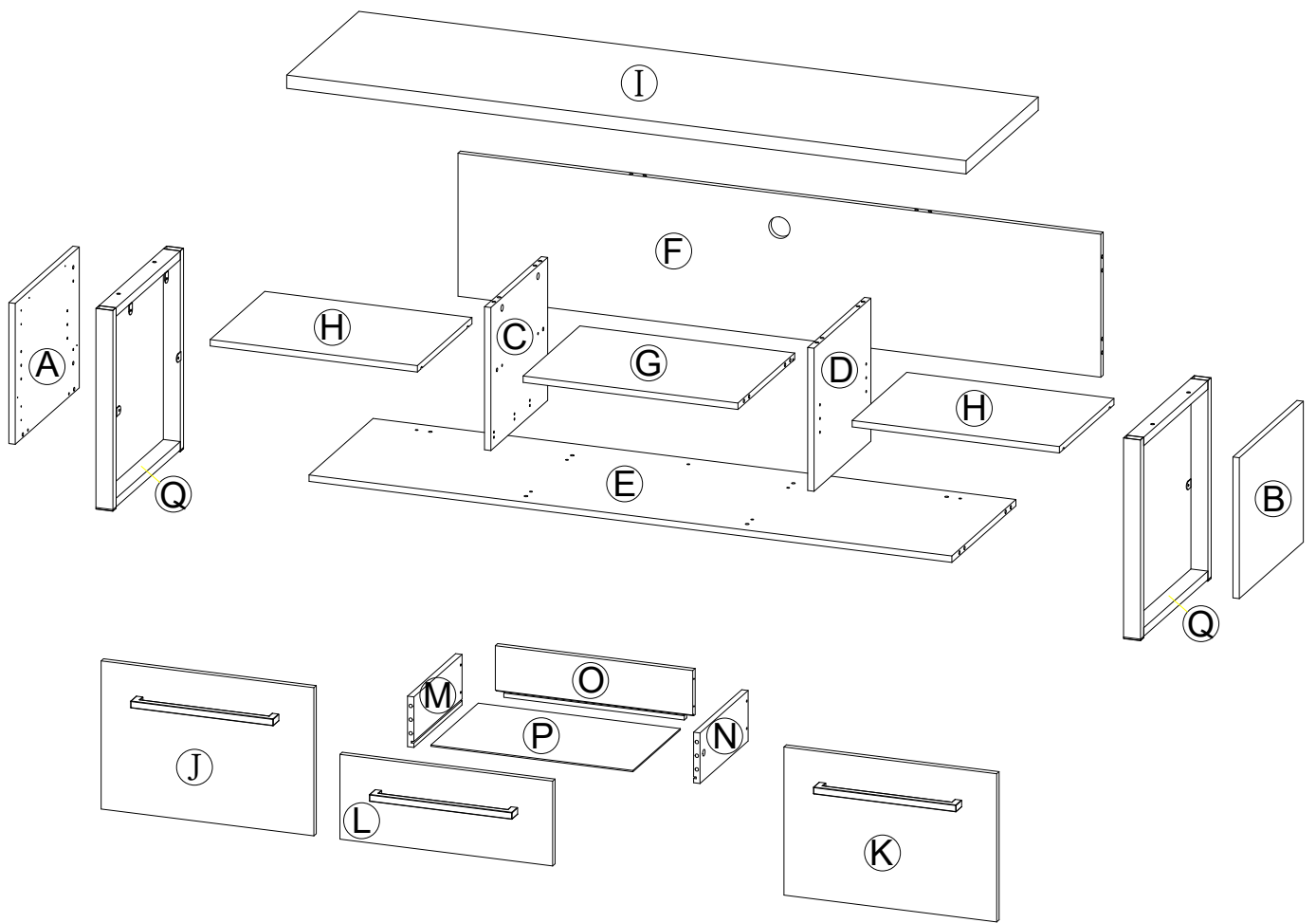


71098-1
TV STAND
TV-KAST

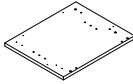
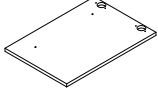
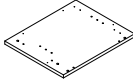
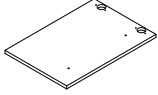
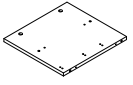
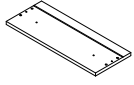
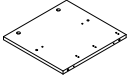

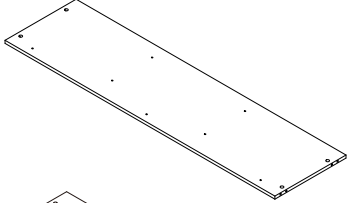
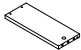
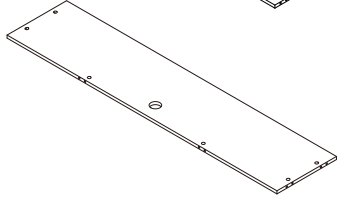

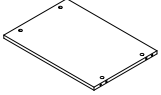
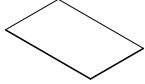
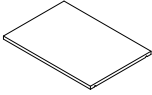
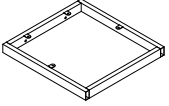
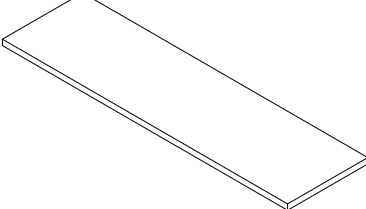




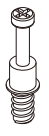
<p>① x 1</p>  <p>40g</p>	<p>② x 28</p>  <p>∅8 x 30mm</p>	<p>③ x 20</p>  <p>35mm</p>	<p>④ x 20</p>  <p>∅15 x 12mm</p>	<p>⑤ x 7</p>  <p>42mm</p>
<p>⑥ x 4</p>  <p>35mm</p>	<p>⑦ x 8</p>  <p>15mm</p>	<p>⑧ x 3</p>  <p>336mm</p>	<p>⑨ x 6</p>  <p>28mm</p>	<p>⑩ x 4</p> 
<p>⑪ x 16</p>  <p>15mm</p>	<p>⑫ x 1</p>  <p>300mm</p>	<p>⑬ x 12</p>  <p>13mm</p>	<p>⑭ x 4</p>  <p>M6x38mm</p>	<p>⑮ x 8</p>  <p>15mm</p>
<p>⑯ x 4</p>  <p>40 x 20mm</p>	<p>⑰ x 1</p>  <p>M4</p>	<p>⑱ x 2</p> 	<p>⑲ x 4</p>  <p>∅20mm</p>	<p>⑳ x 1</p> 



PARTS IDENTIFICATION : BESCHRIJVING ONDERDELEN :

(A) LEFT SIDE PANEL (A) ZIJPANEEL LINKS		1 PC	(J) LEFT DOOR (J) DEUR LINKS		1 PC
(B) RIGHT SIDE PANEL (B) ZIJPANEEL RECHTS		1 PC	(K) RIGHT DOOR (K) DEUR RECHTS		1 PC
(C) LEFT DIVIDER PANEL (C) TUSSENSCHOT LINKS		1 PC	(L) DRAWER FRONT PANEL (L) LADEFRONT		1 PC
(D) RIGHT DIVIDER PANEL (D) TUSSENSCHOT RECHTS		1 PC	(M) LEFT DRAWER SIDE PANEL (M) ZIJDE LADE LINKS		1 PC
(E) BOTTOM PANEL (E) BODEM PANEEL		1 PC	(N) RIGHT DRAWER SIDE PANEL (N) ZIJDE LADE RECHTS		1 PC
(F) BACK PANEL (F) ACHTERWAND		1 PC	(O) DRAWER BACK PANEL (O) ACHTERWAND LADE		1 PC
(G) CROSS PANEL (G) TUSSEN BODEM		1 PC	(P) DRAWER BOTTOM PANEL (P) LADEBODEM		1 PC
(H) ADJUSTABLE SHELF (H) VERSTLBAAR SCHAP		2 PCS	(Q) METAL FRAME (Q) POTEN		2 PCS
(I) TOP PANEL (I) BLAD		1 PC			

3



x 8

15



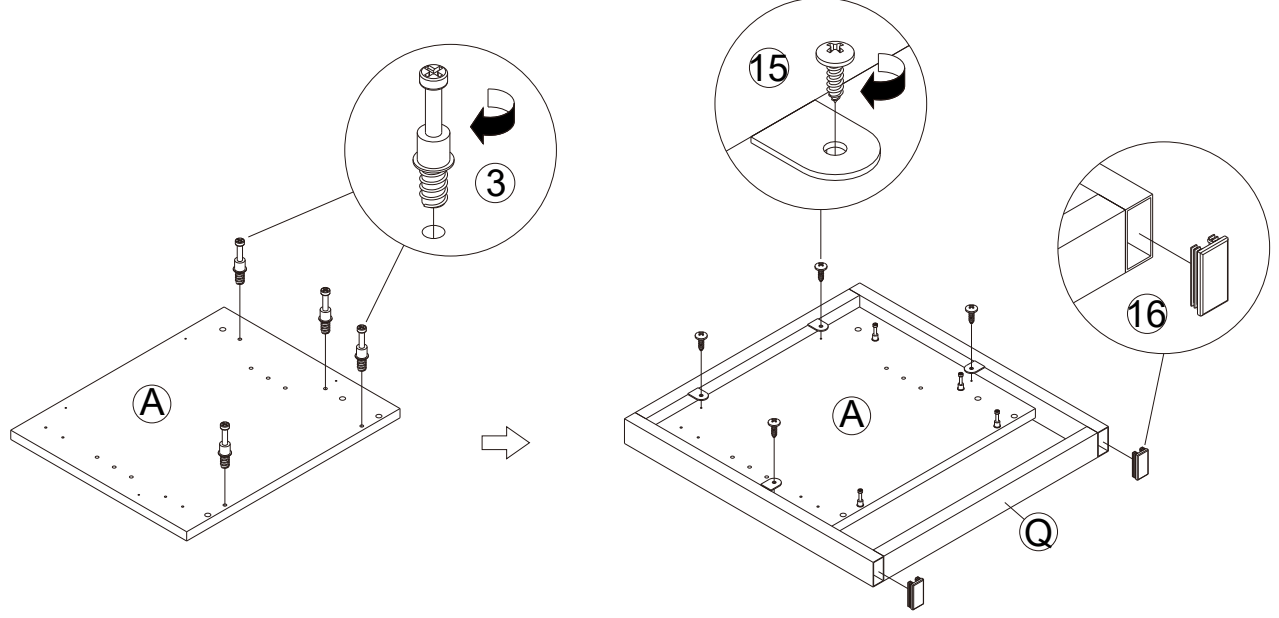
x 8

16

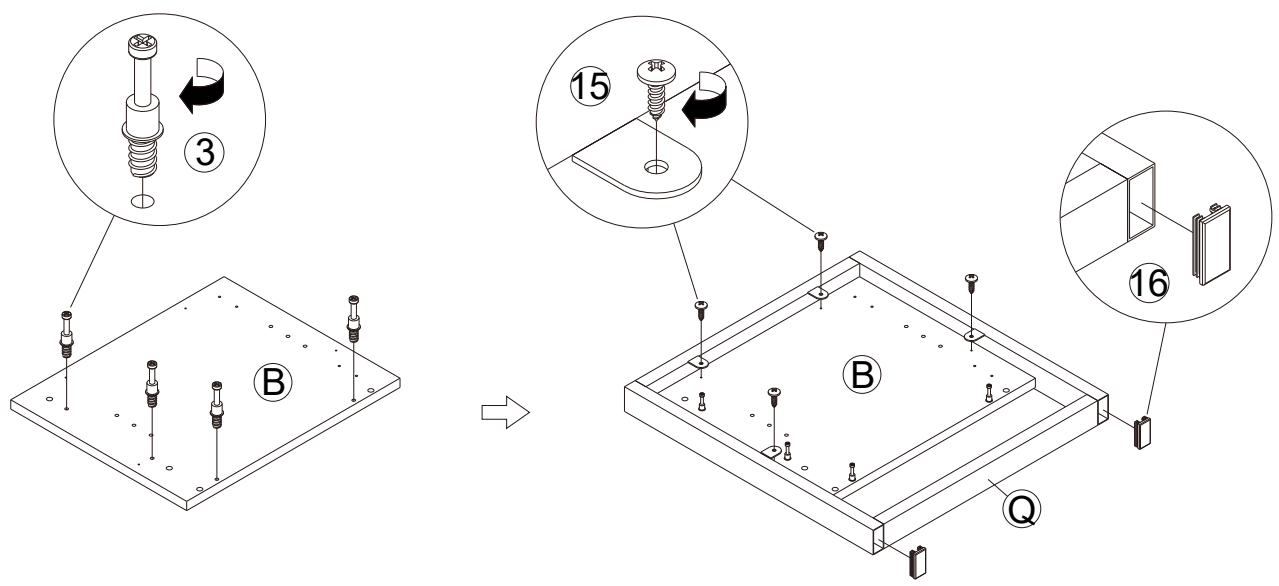


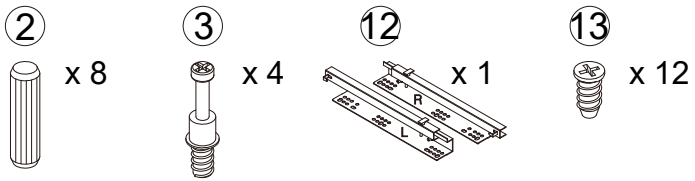
x 4

1

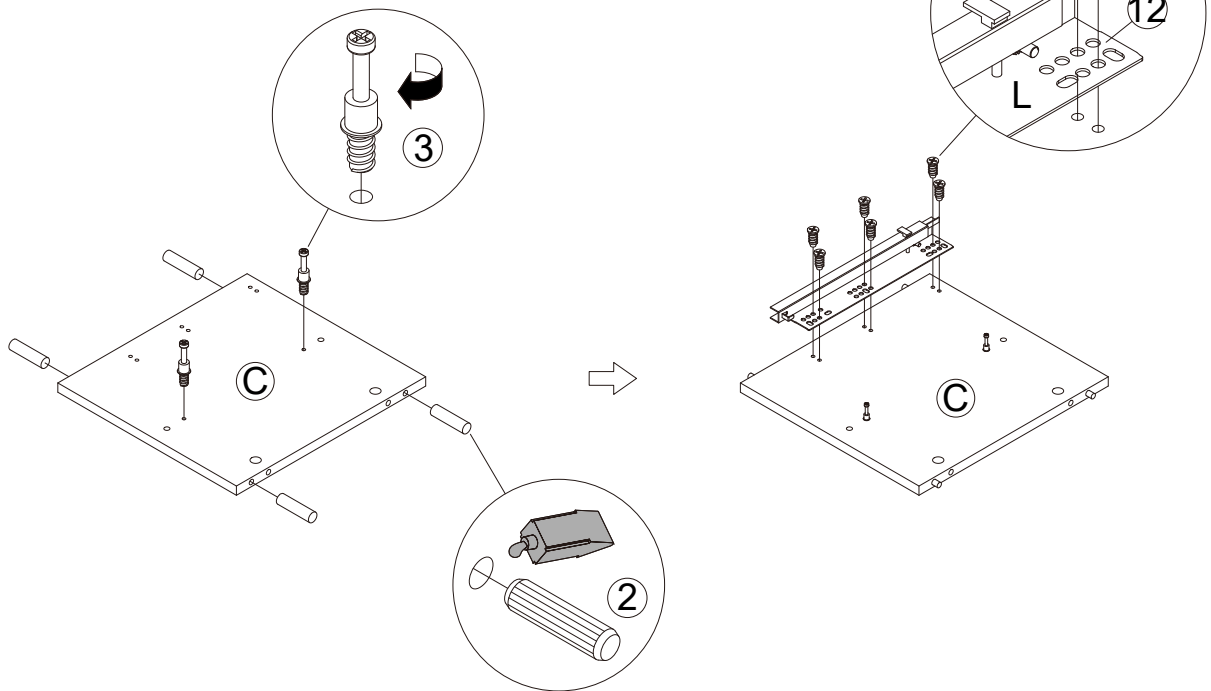


2

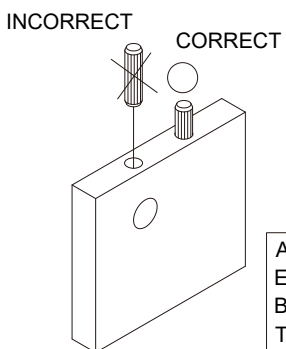
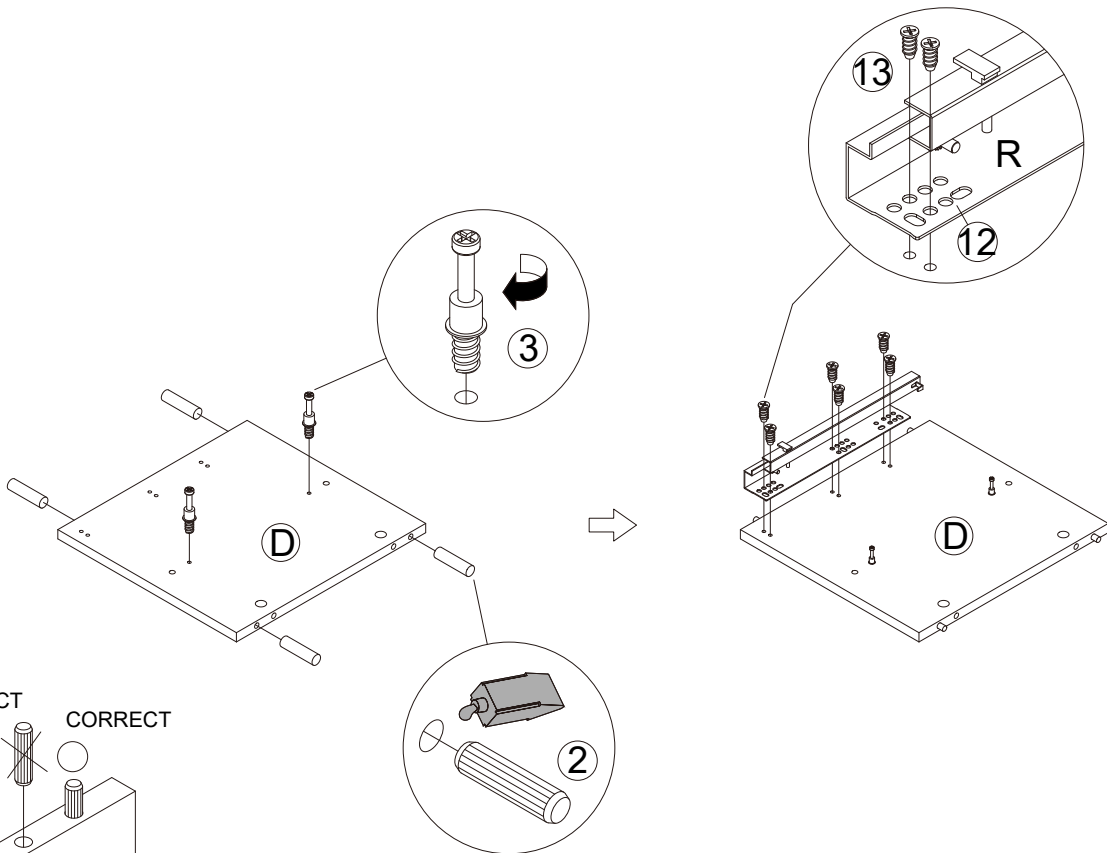




3



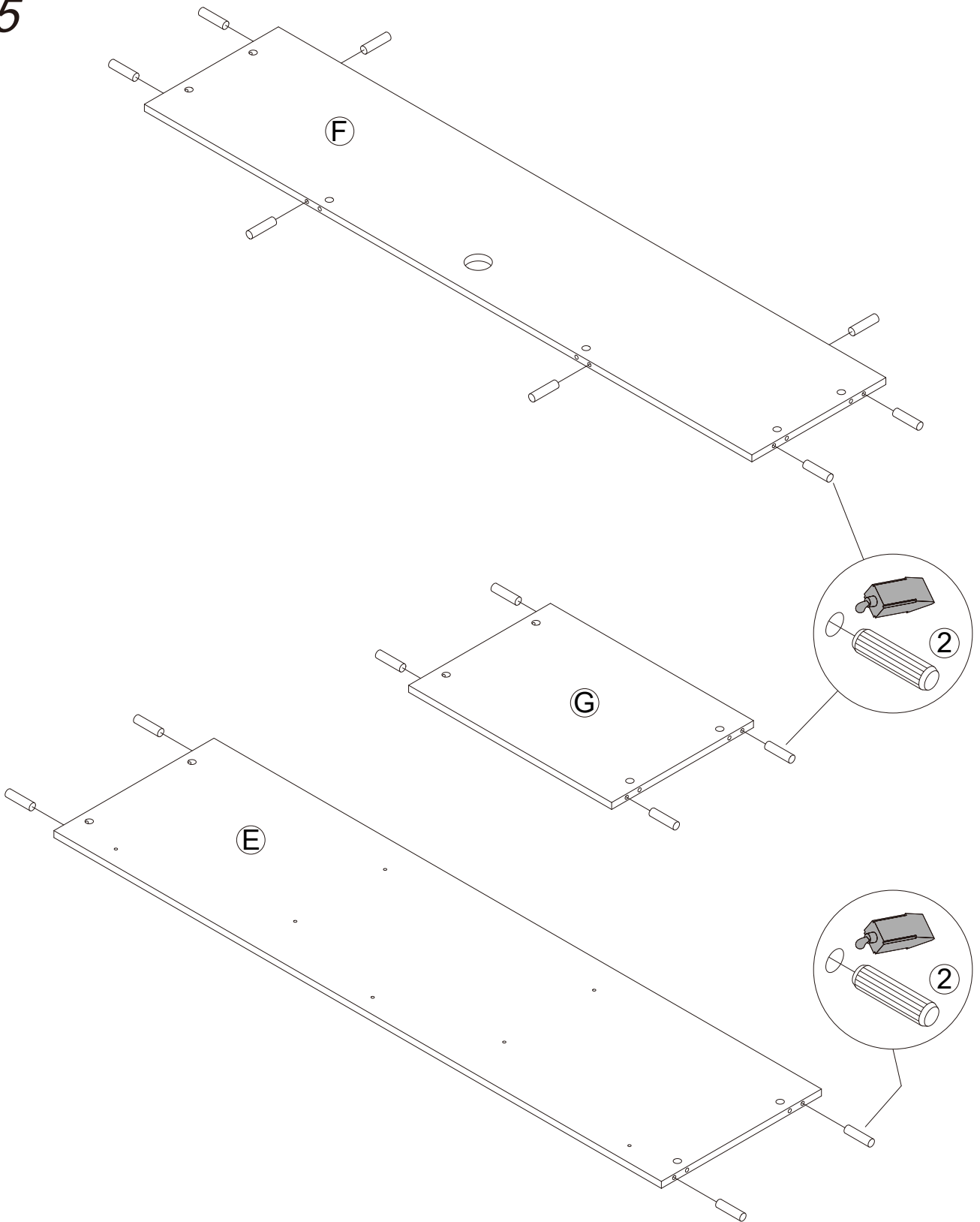
4

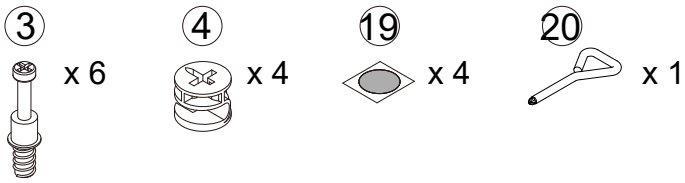


APPLY GLUE ON ALL WOODEN DOWELS TO ENSURE INTEGRITY OF THE STRUCTURE.
 BRENG LIJM AAN OP ALLE HOUTEN DEUVELS TEN BEHOEVE VAN DE STEVIGHEID.

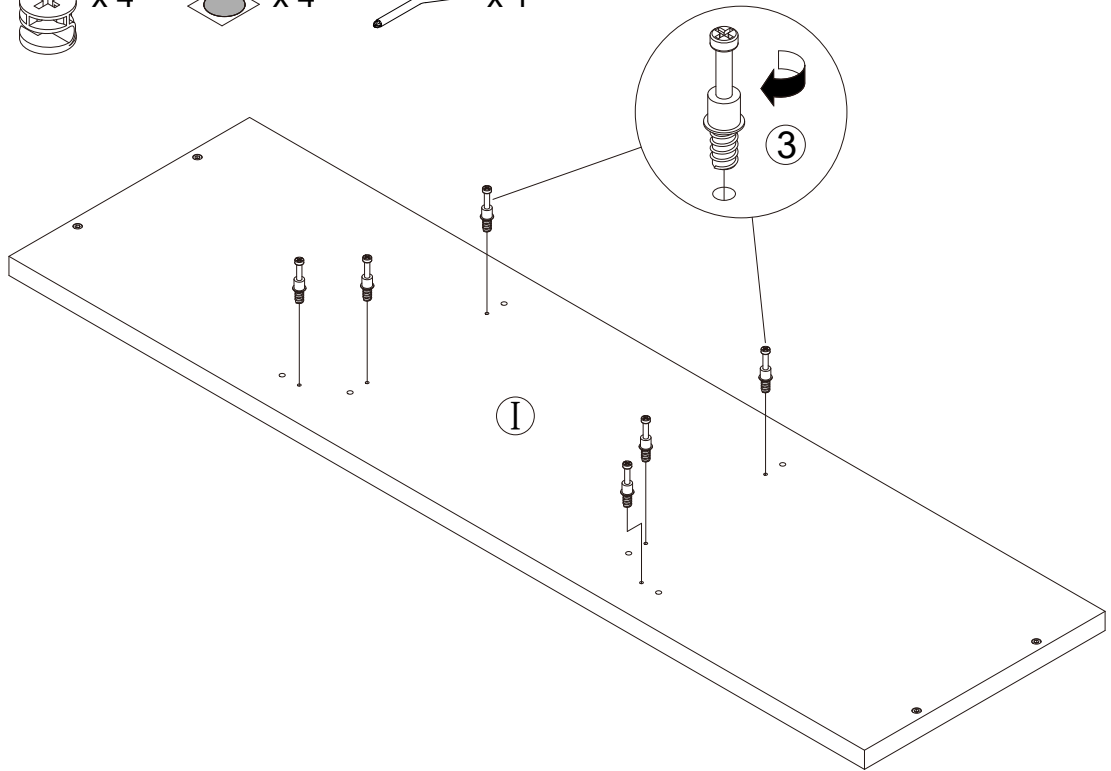
②
x 16

5

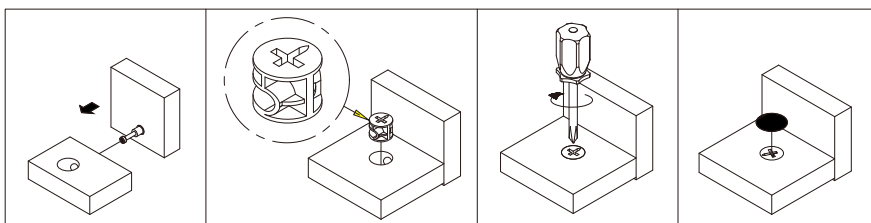
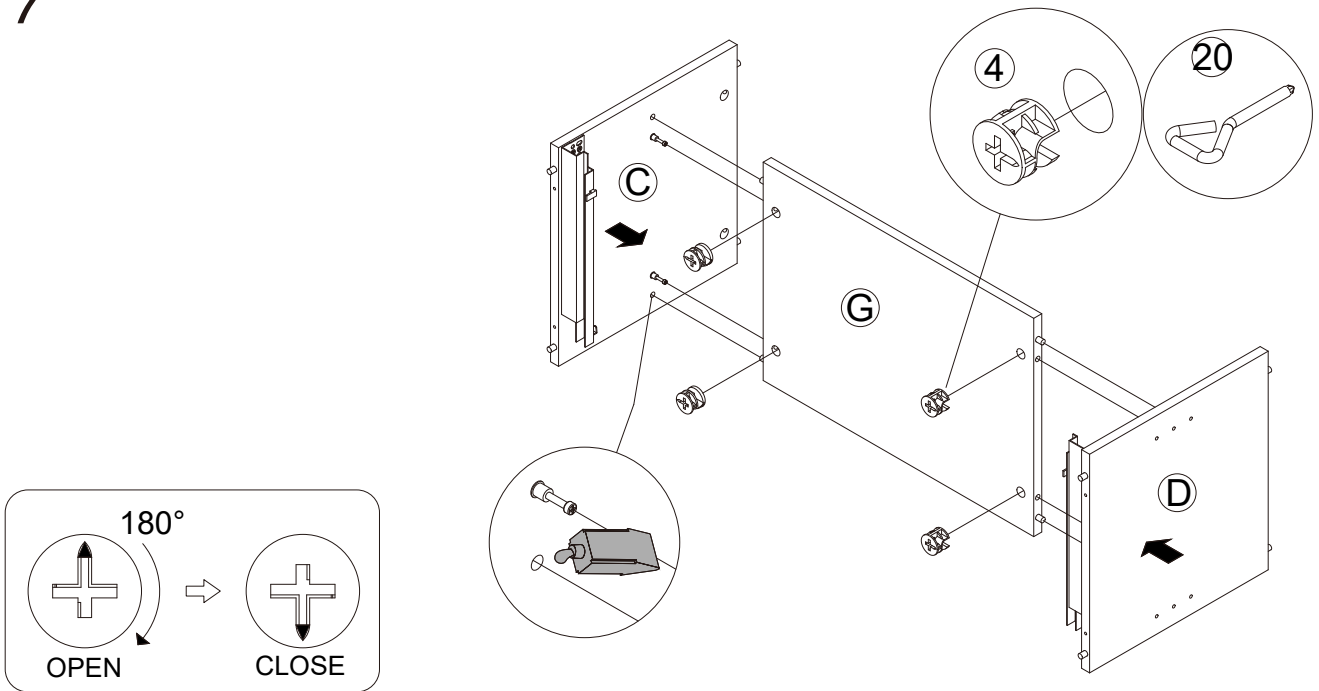




6



7



WHEN CAM BOLTS (3) IS ATTACHED, INSERT CAM LOCKS (4)
 AN TIGHTLY FASTEN BY TURNING CLOCKWISE.
 SCHUIF DE CONNECTOR (4) ERIN ZODRA DE CONNECTOR PIN (3)
 AANGEBRACHT IS EN BEVESTIG DEZE STEVIG DOOR MET DE
 KLOK MEE TE DRAAIEN.

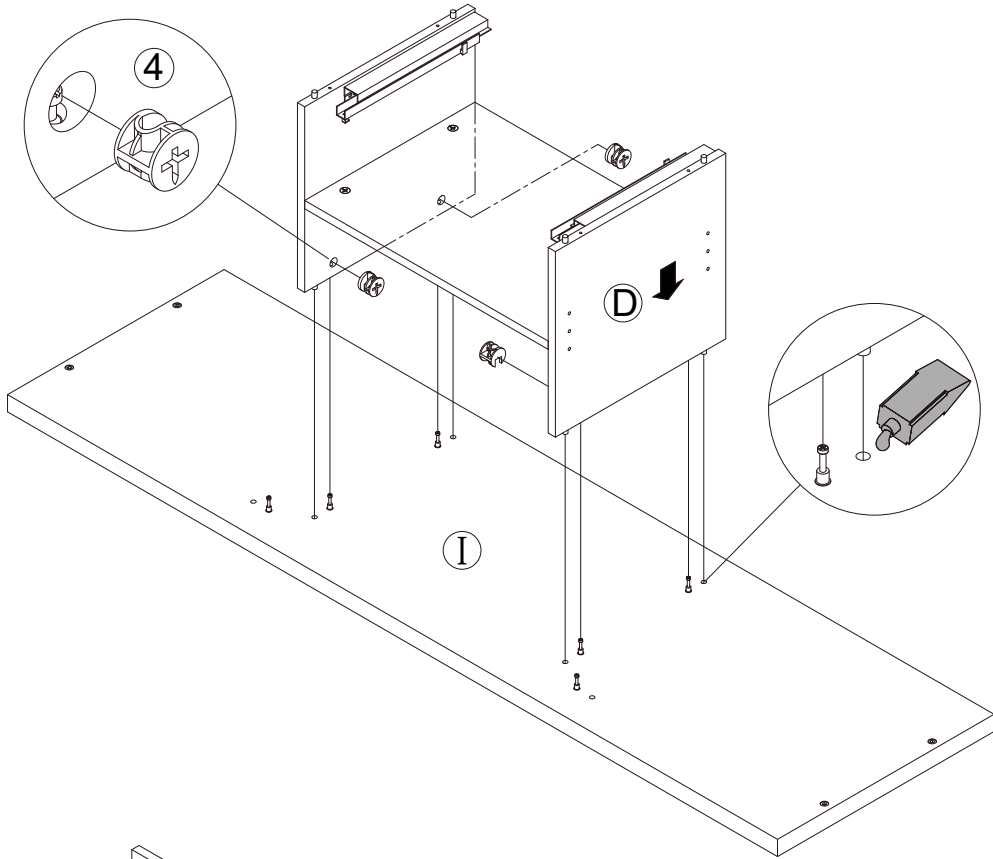
4



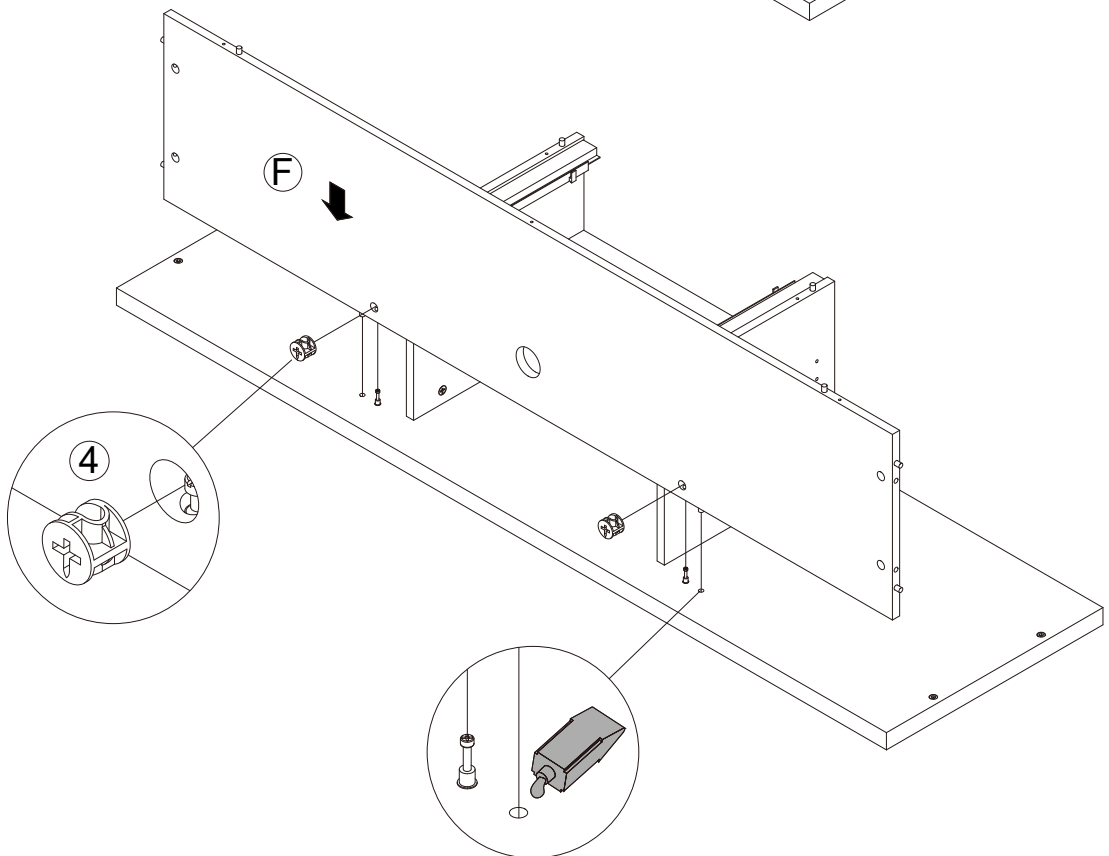
19

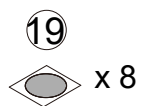
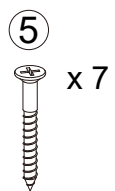


8

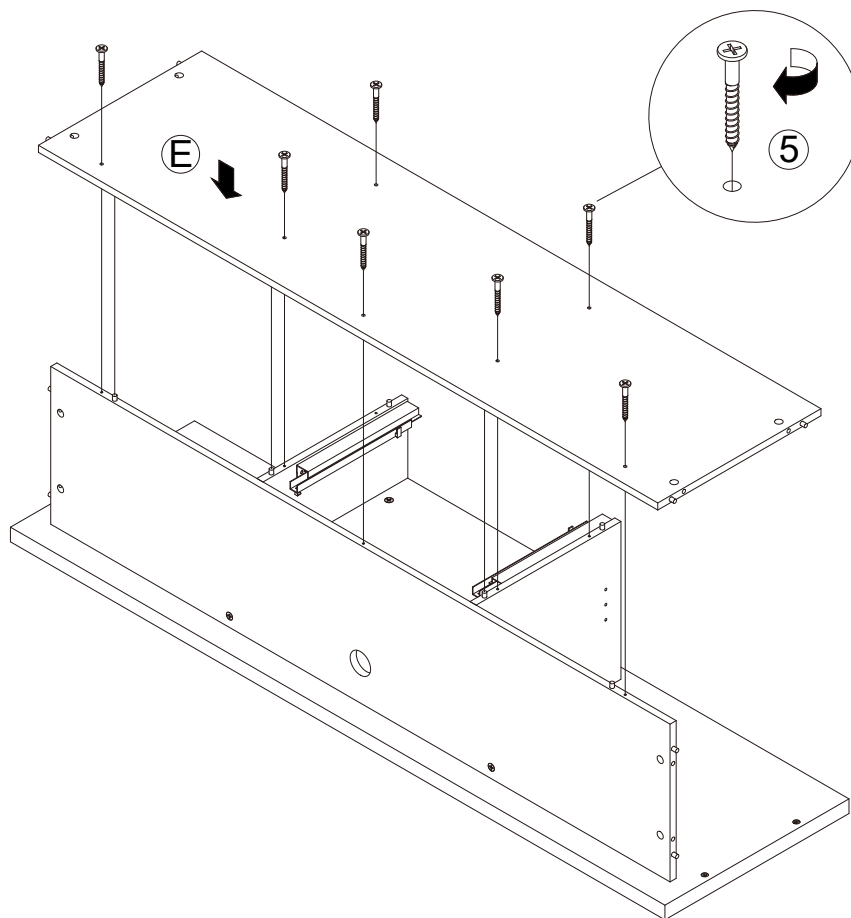


9

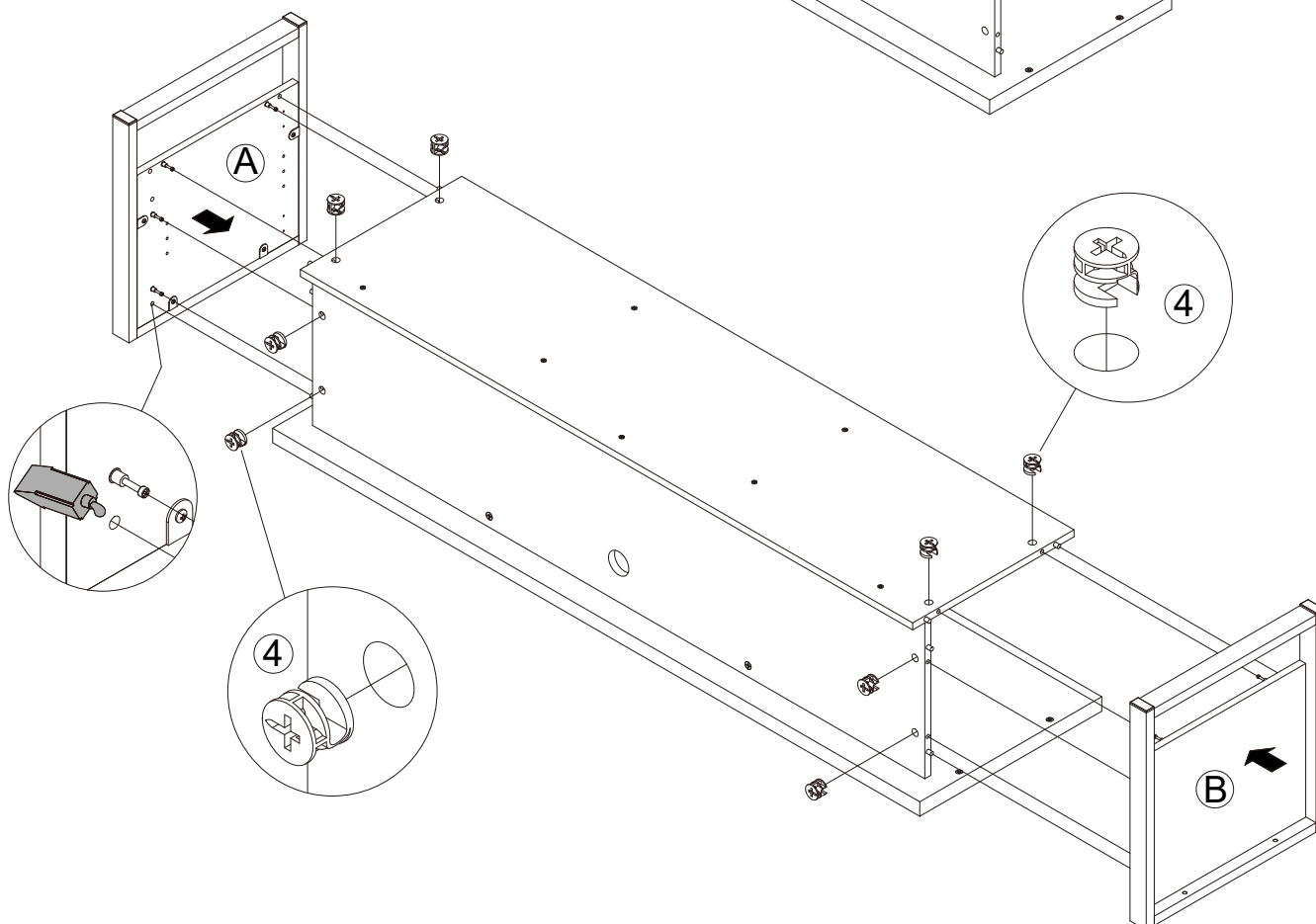




10



11



14



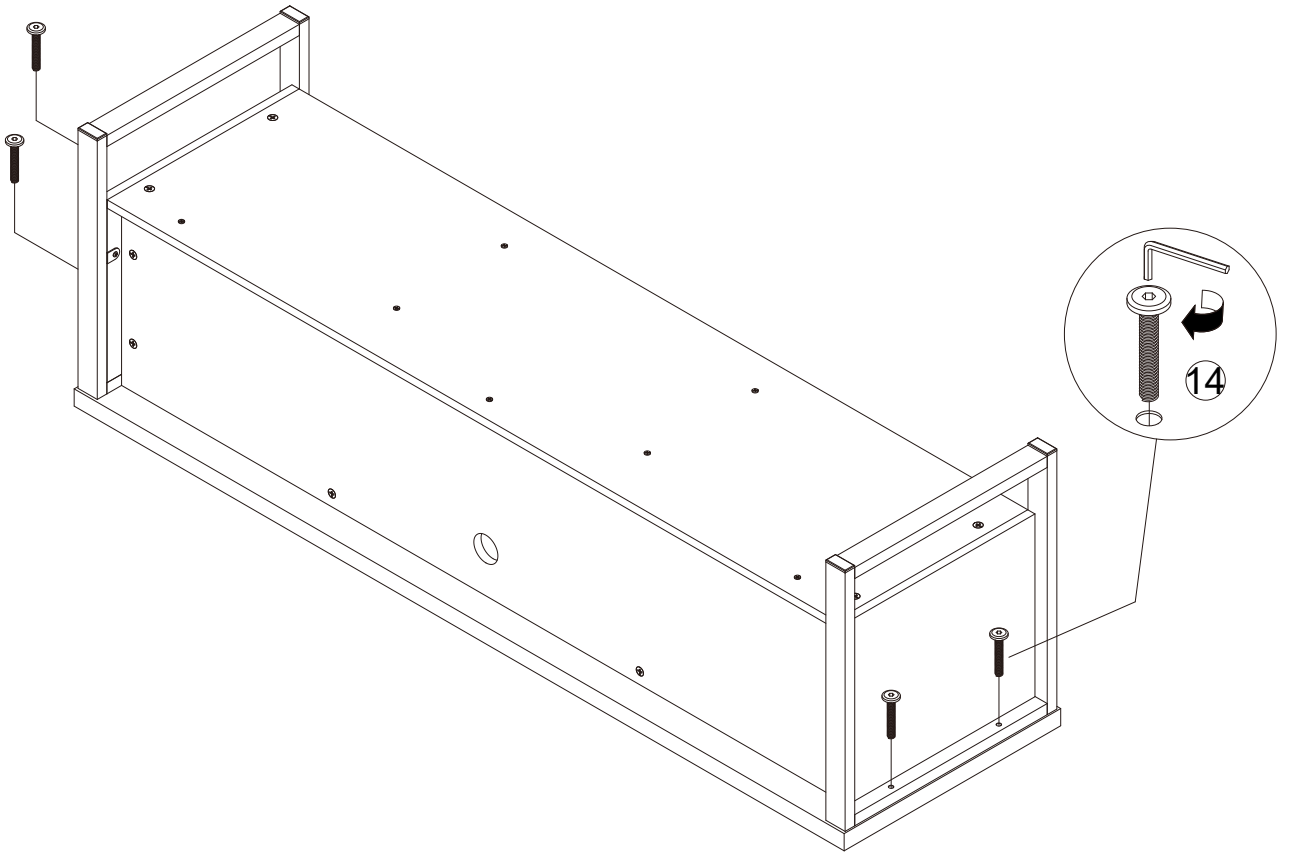
x 4

17

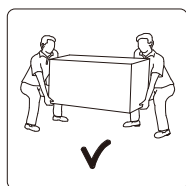
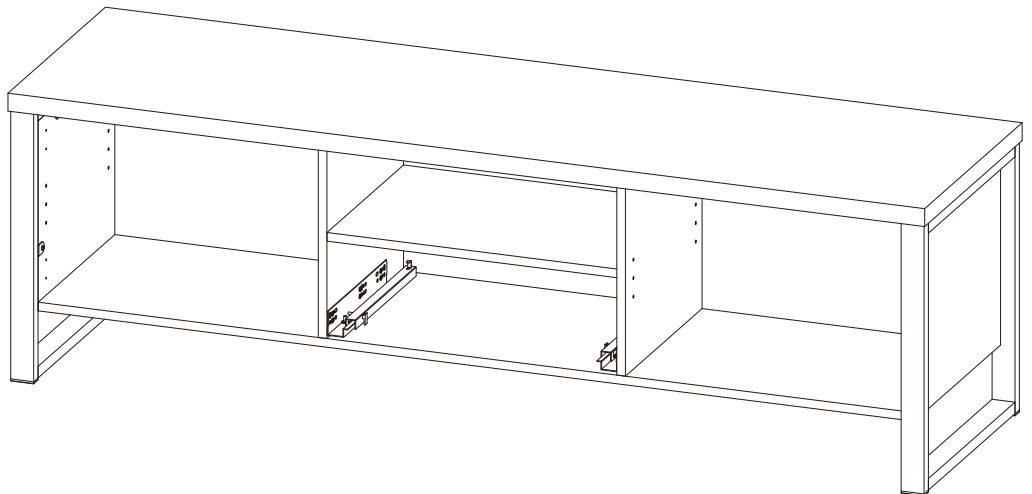


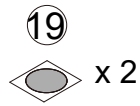
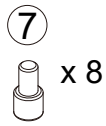
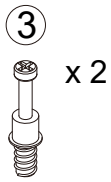
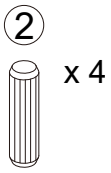
M4

12

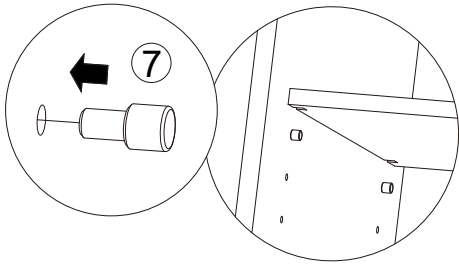
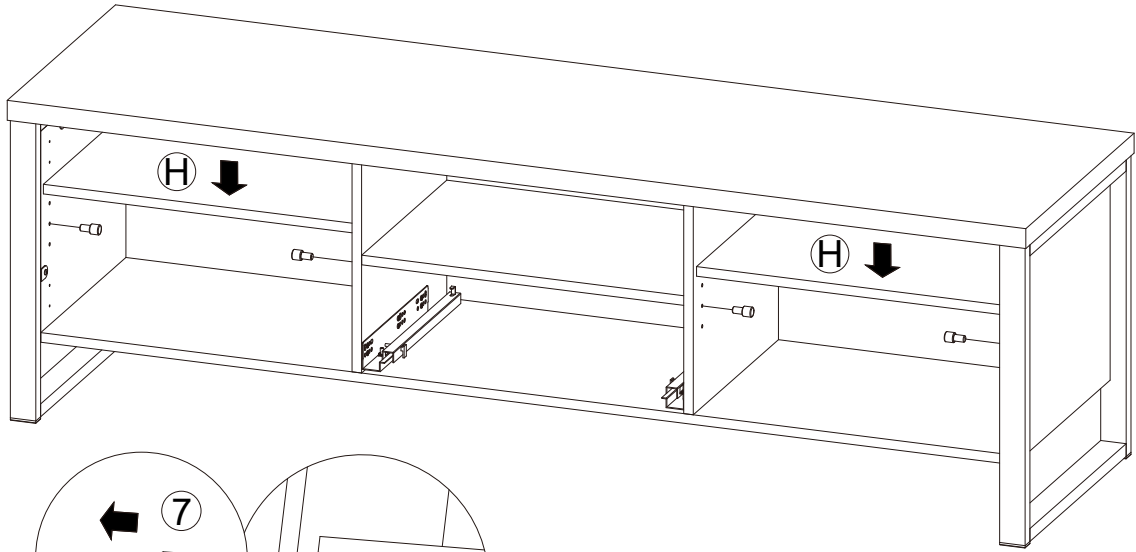


13

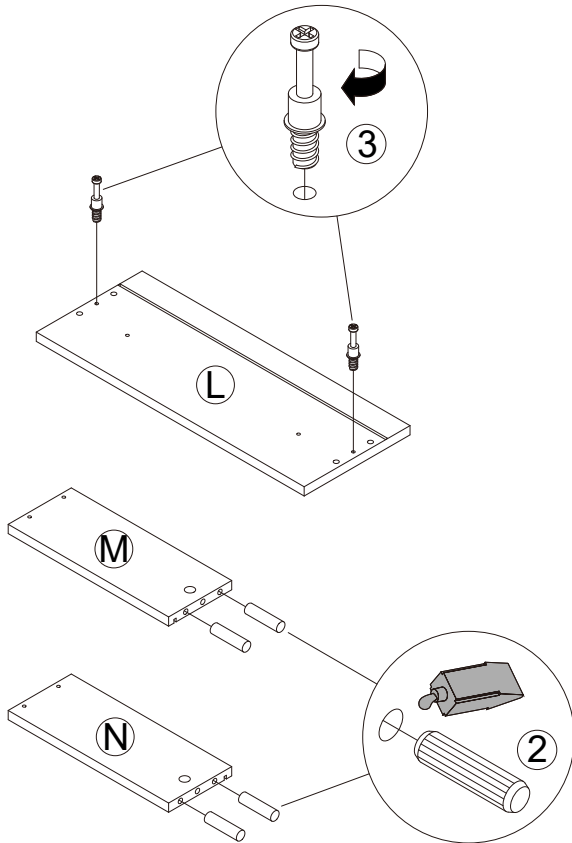




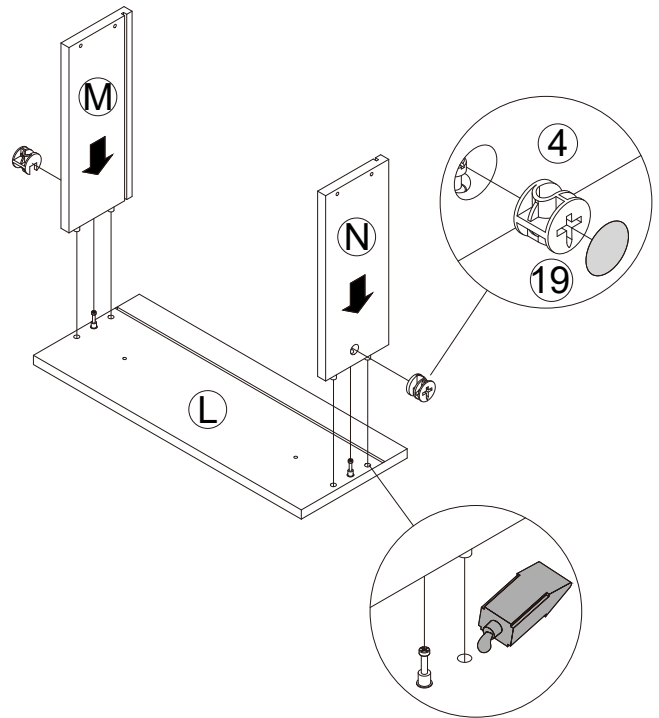
14

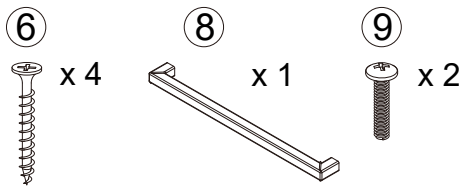


15

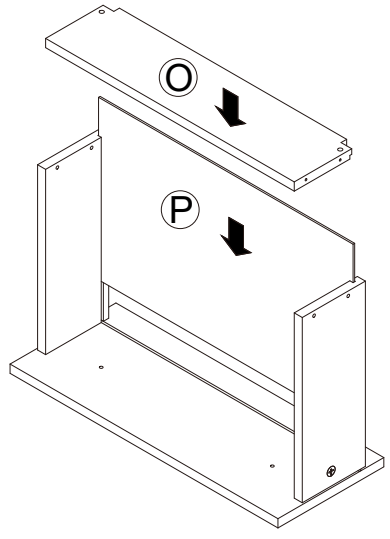


16

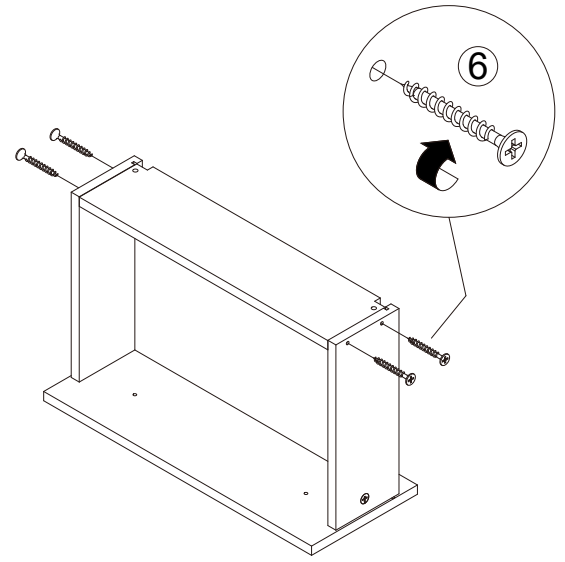




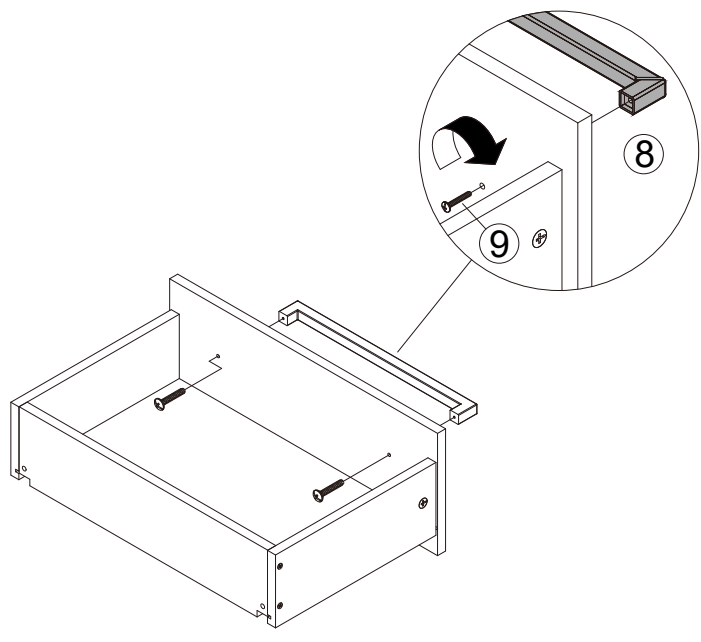
17

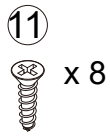
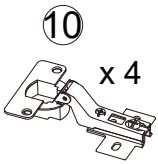


18

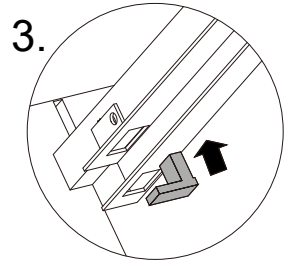
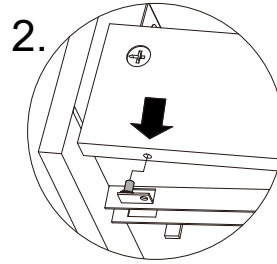
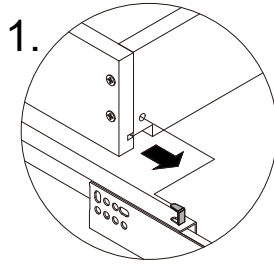
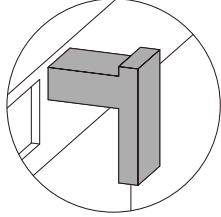
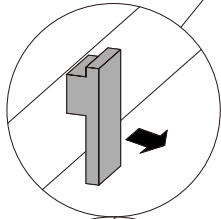
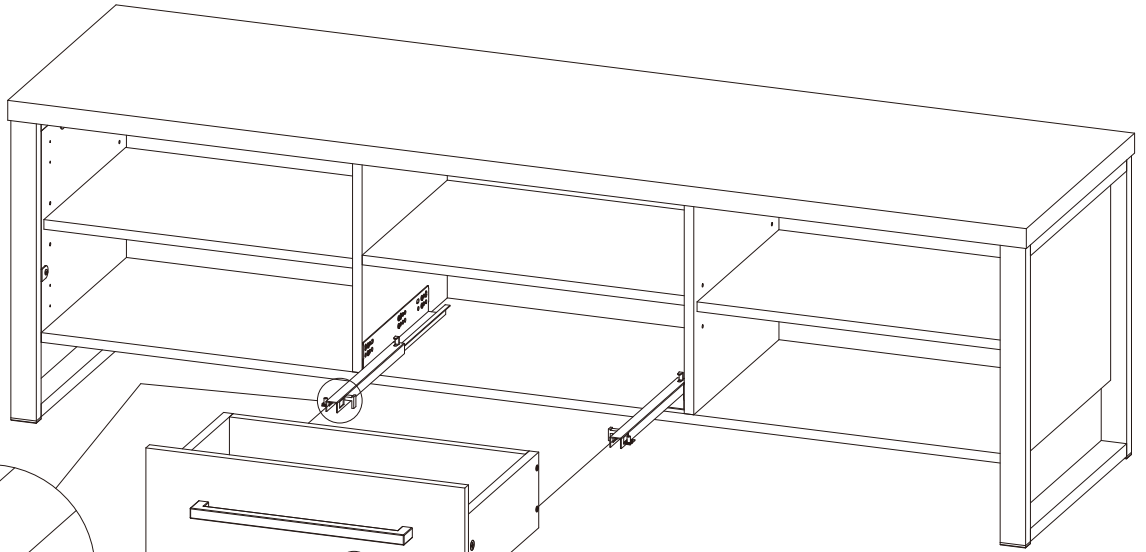


19

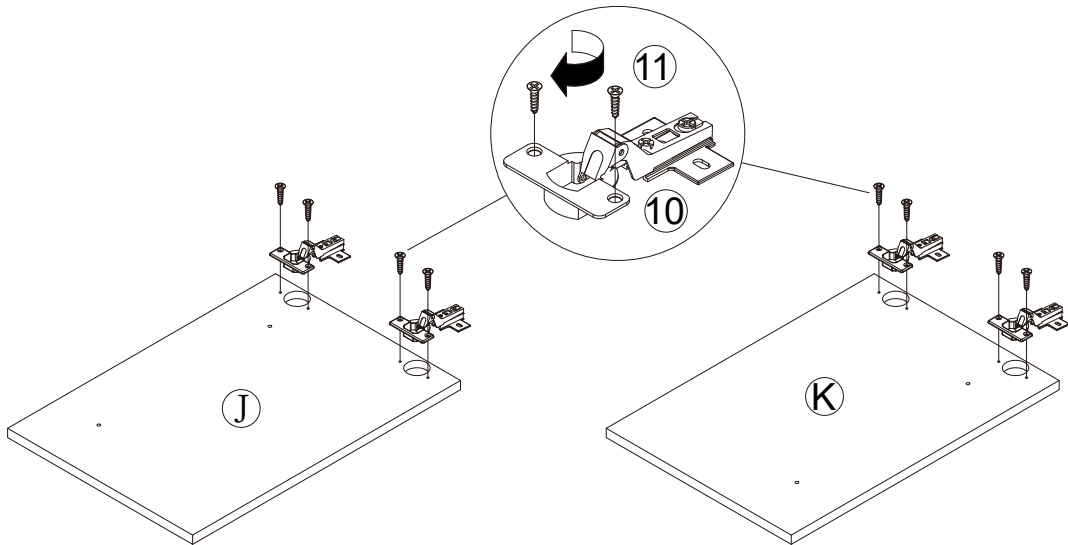


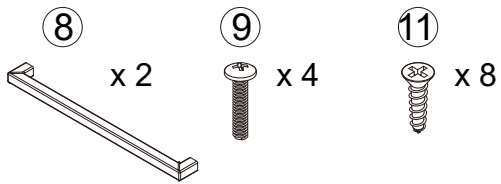


20

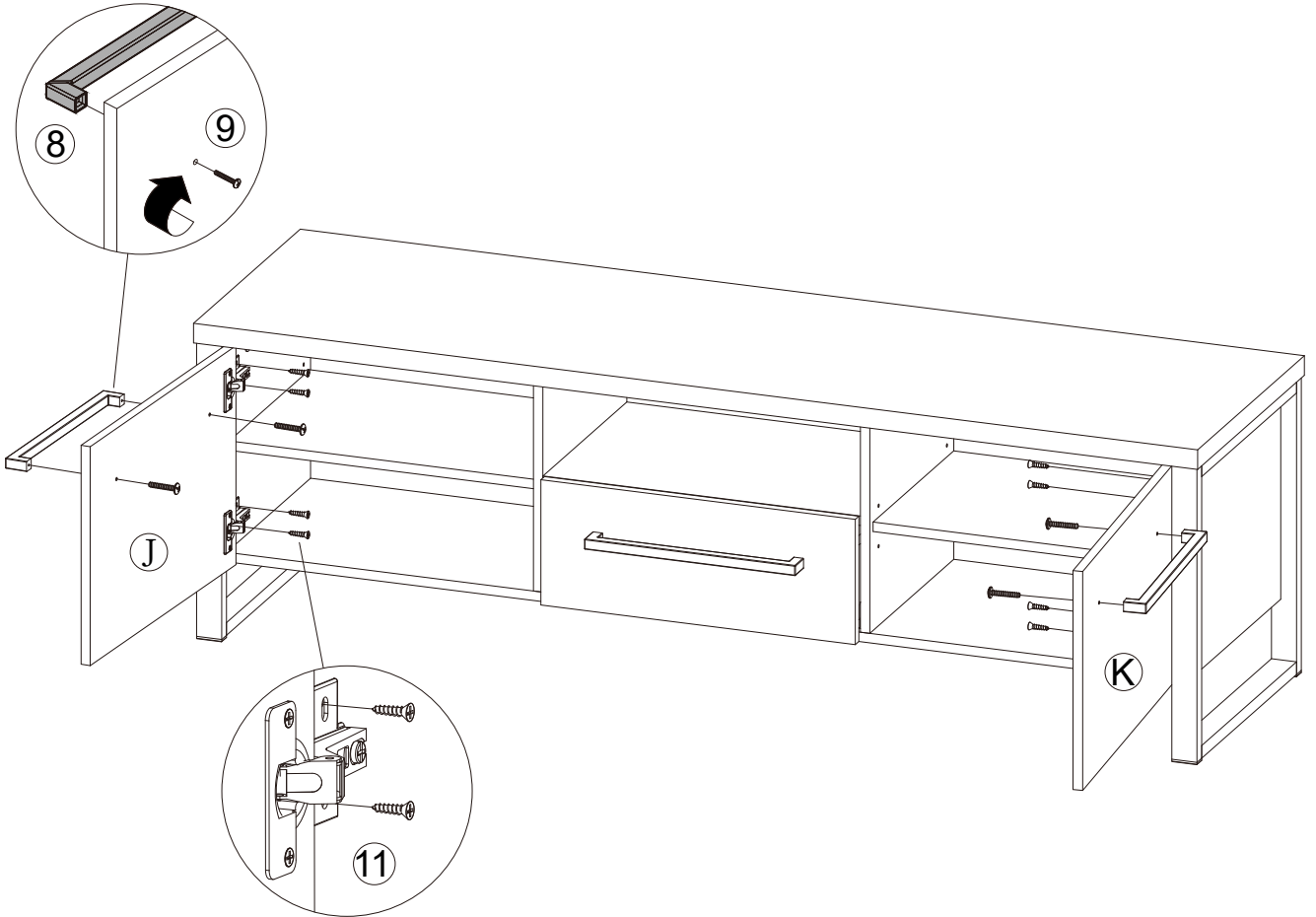


21

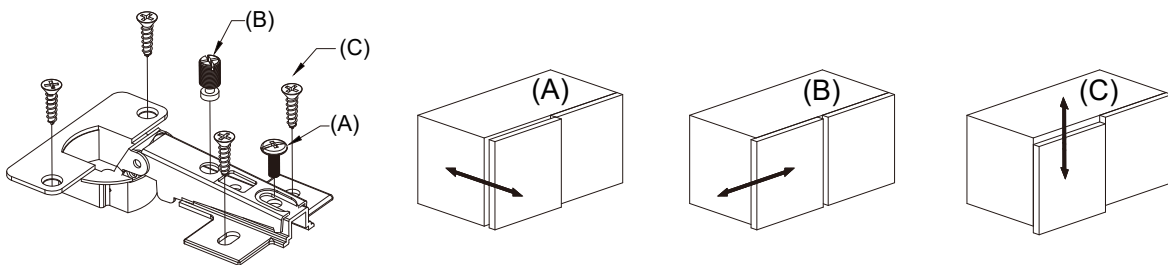




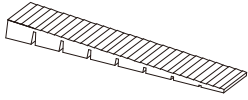
22



HOW DO I ADJUST THE DOOR ?
 HOE STEL IK DE DEUR ?



18



23

