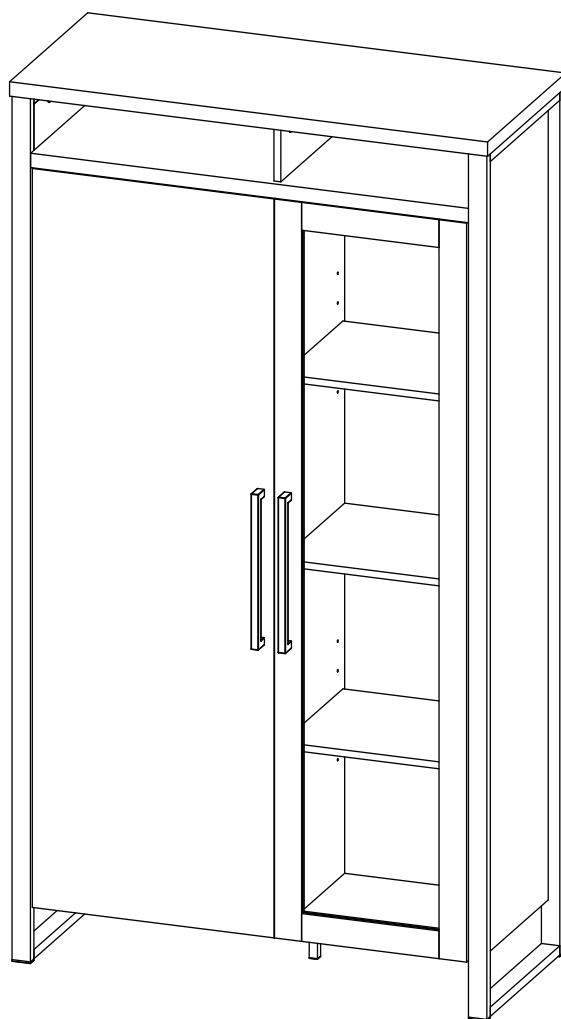
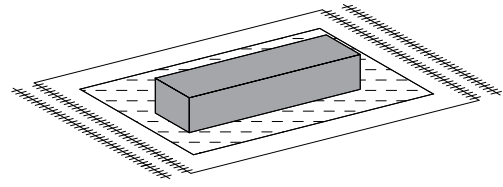
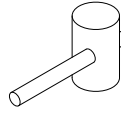
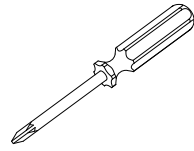
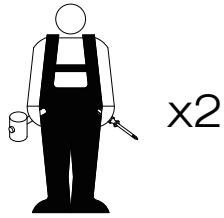
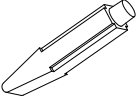
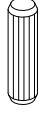




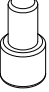
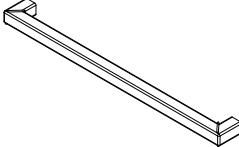
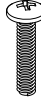
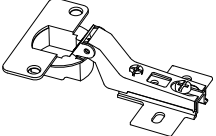




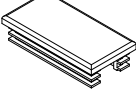

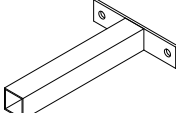
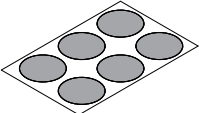

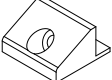
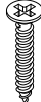


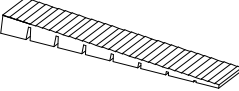
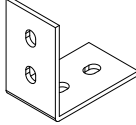

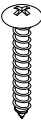
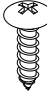


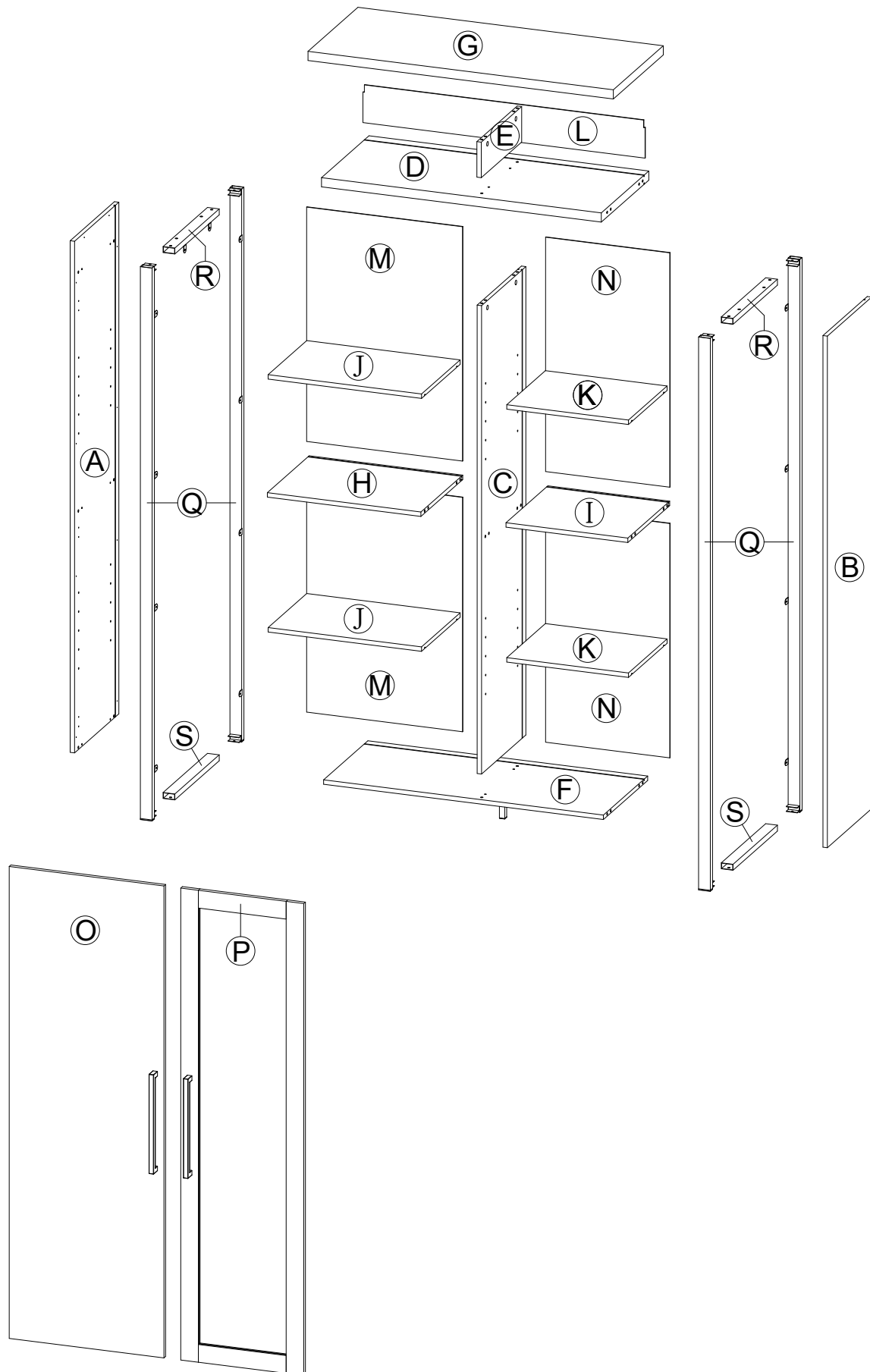
71105
STORAGE CABINET
COMBIKAST



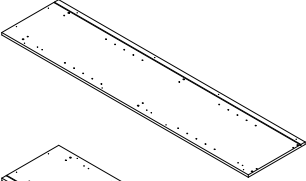
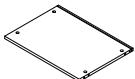
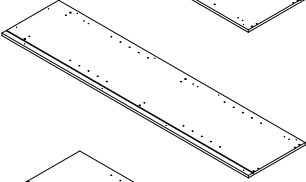
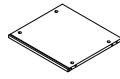
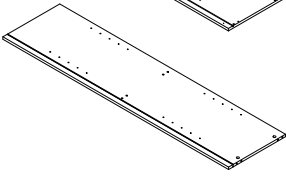
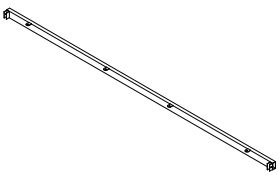
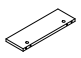
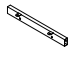
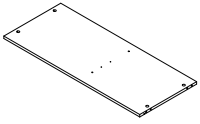



①  15g x 1	②  ø8 x 30mm x 20	③  35mm x 16	④  ø15 x 12mm x 20	⑤  42mm x 4
⑥  35mm x 2	⑦  15mm x 16	⑧  336mm x 2	⑨  28mm x 4	⑩  x 6
⑪  15mm x 24	⑫  50mm x 2	⑬  M6x38mm x 4	⑭  18mm x 22	⑮  40 x 20mm x 4
⑯  M4 x 1	⑰  114mm x 1	⑱  ø20mm x 4	⑲  18 x 18mm x 1	⑳  16 x 8.5mm x 8
㉑  19mm x 8	㉒  17mm x 8	㉓  M3 x 1	㉔  x 2	㉕  42 x 42 x 2mm x 1
㉖  30mm x 1	㉗  28mm x 1	㉘  19mm x 1		

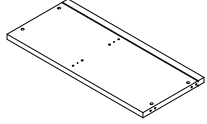
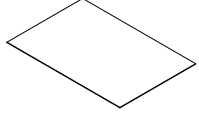
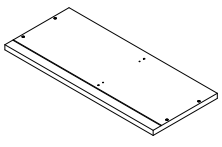
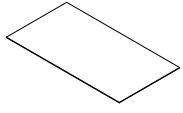
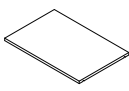
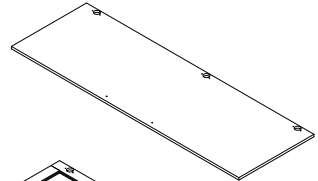
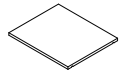
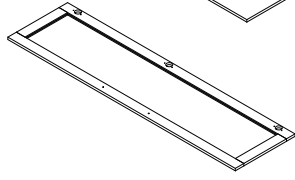
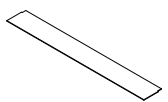
HARDWARE PACK IS LOCATED IN B2
BESLAG VERPAKT IN PAKKET 2 / 2

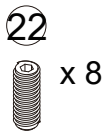
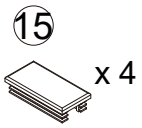


B1 PARTS IDENTIFICATION : 1/2 BESCHRIJVING ONDERDELEN :

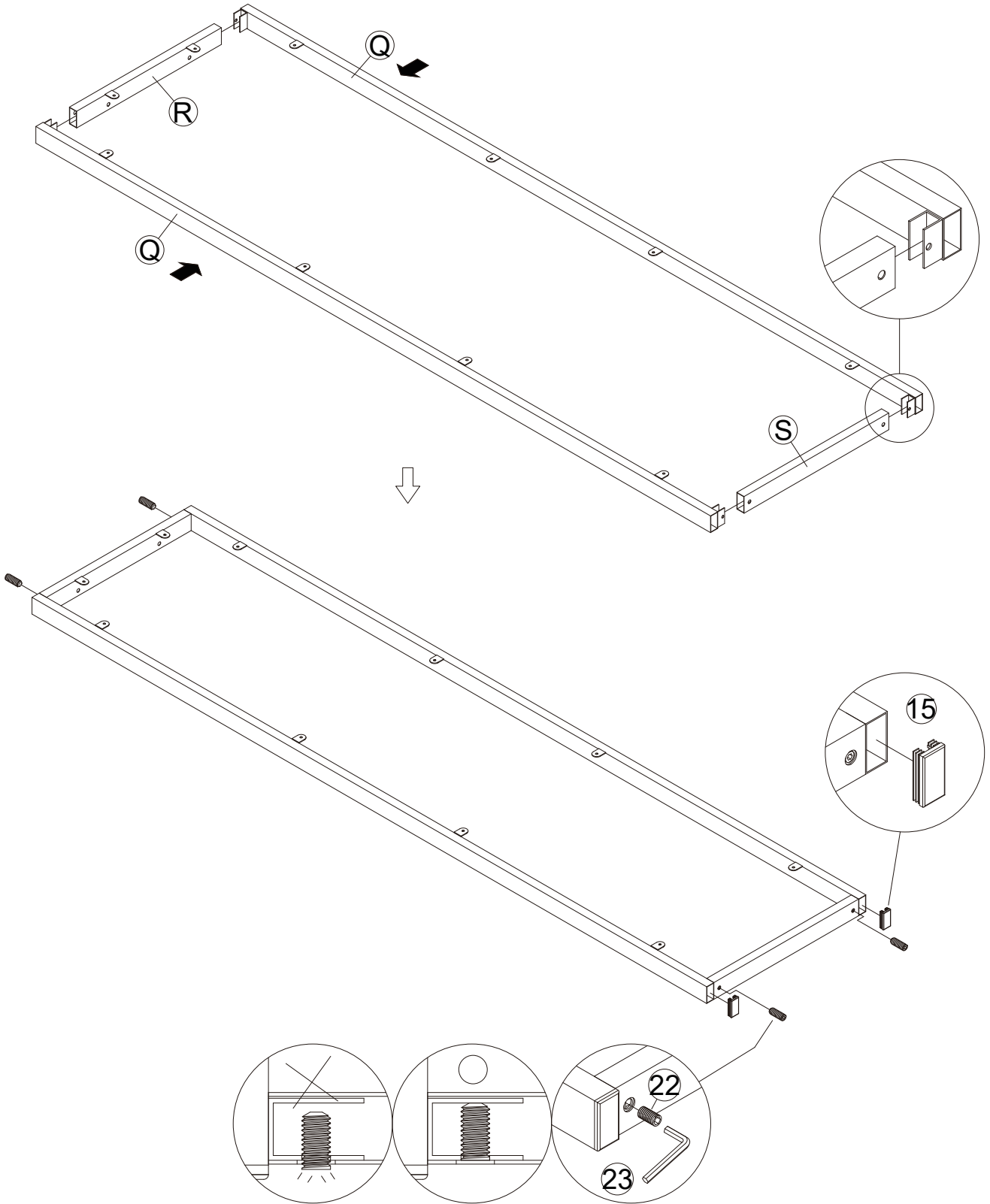
(A) LEFT SIDE PANEL (A) ZIJPANEEL LINKS		1 PC	(H) LEFT CROSS PANEL (H) TUSSEN BODEM LINKS		1 PC
(B) RIGHT SIDE PANEL (B) ZIJPANEEL RECHTS		1 PC	(I) RIGHT CROSS PANEL (I) TUSSEN BODEM RECHTS		1 PC
(C) MIDDLE DIVIDER PANEL (C) TUSSENSCHOT MIDDEN		1 PC	(Q) CROSSBAR (Q) ONDERREGEL		4 PCS
(E) UPPER DIVIDER PANEL (E) TUSSENSCHOT BOVEN		1 PC	(R) UPPER CROSSBAR (R) ONDERREGEL		2 PCS
(F) BOTTOM PANEL (F) BODEM PANEEL		1 PC	(S) LOWER CROSSBAR (S) ONDERREGEL		2 PCS

B2 PARTS IDENTIFICATION : 2/2 BESCHRIJVING ONDERDELEN :

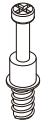
(D) CROSS PANEL (D) TUSSEN BODEM		1 PC	(M) LEFT BACK PANEL (M) ACHTERWAND LINKS		2 PCS
(G) TOP PANEL (G) BLAD		1 PC	(N) RIGHT BACK PANEL (N) ACHTERWAND RECHTS		2 PCS
(J) LEFT ADJUSTABLE SHELF (J) VERSTLBAAR SCHAP LINKS		2 PCS	(O) LEFT DOOR (O) DEUR LINKS		1 PC
(K) RIGHT ADJUSTABLE SHELF (K) VERSTLBAAR SCHAP RECHTS		2 PCS	(P) RIGHT DOOR (P) DEUR RECHTS		1 PC
(L) UPPER BACK PANEL (L) ACHTERWAND BOVEN		1 PC			



1



3



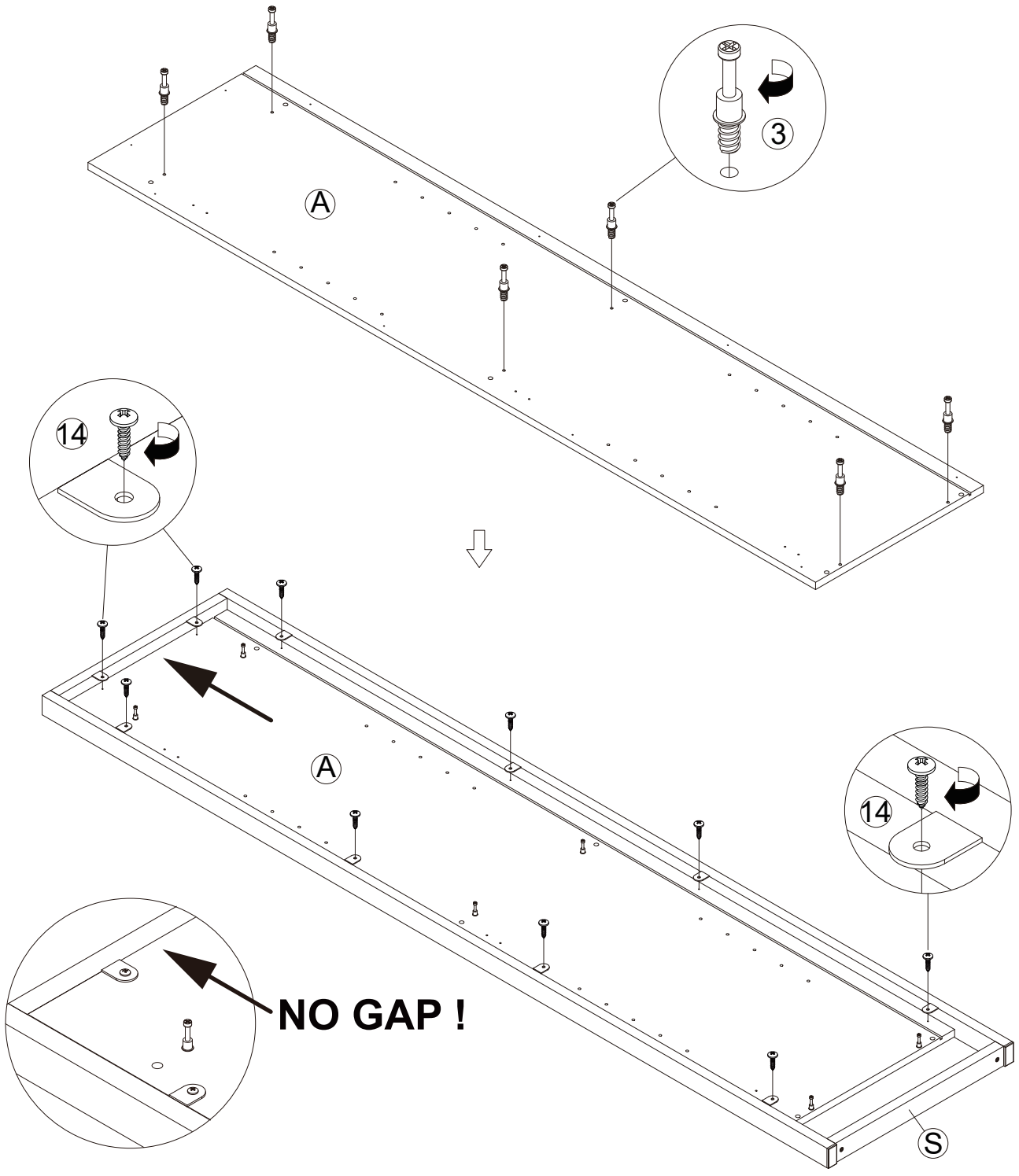
x 6

14

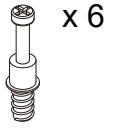


x 10

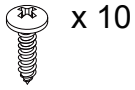
2



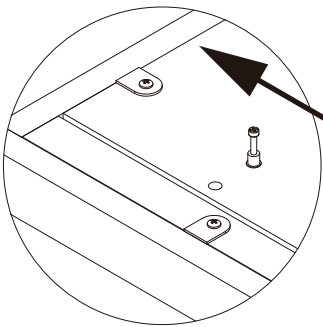
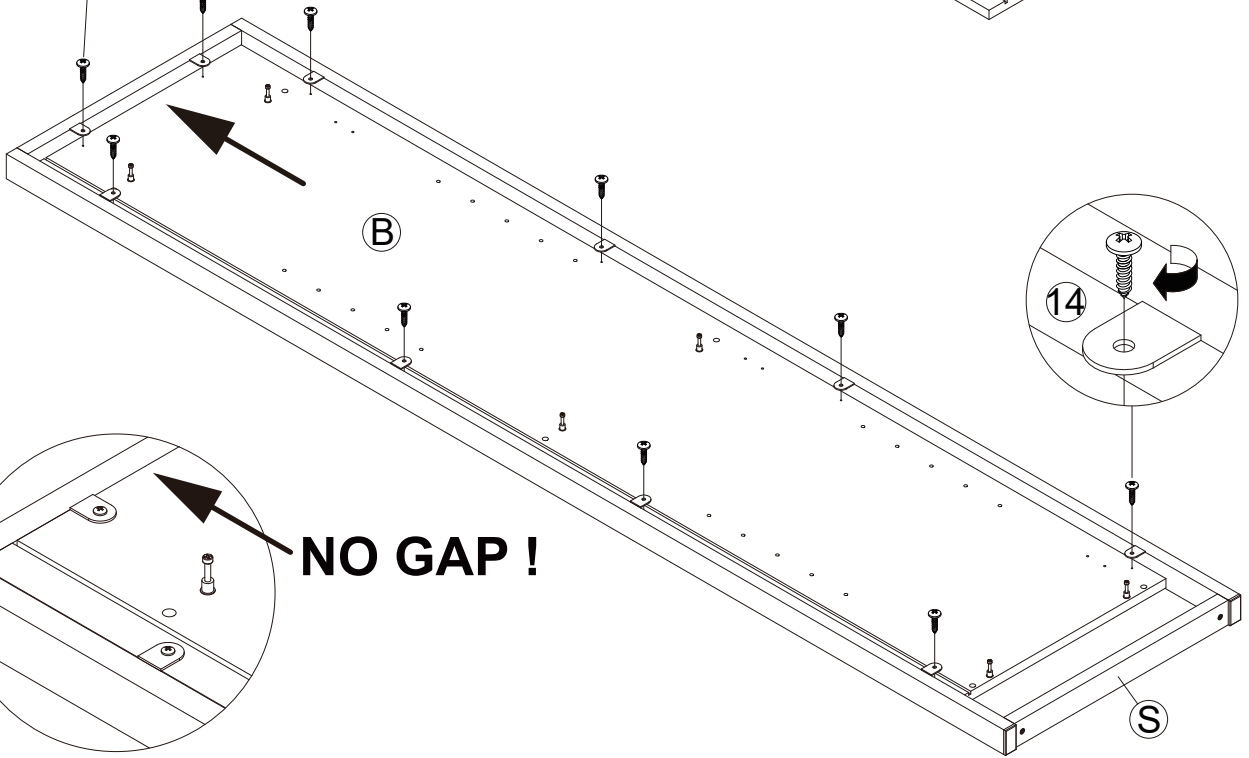
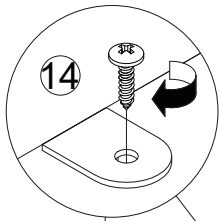
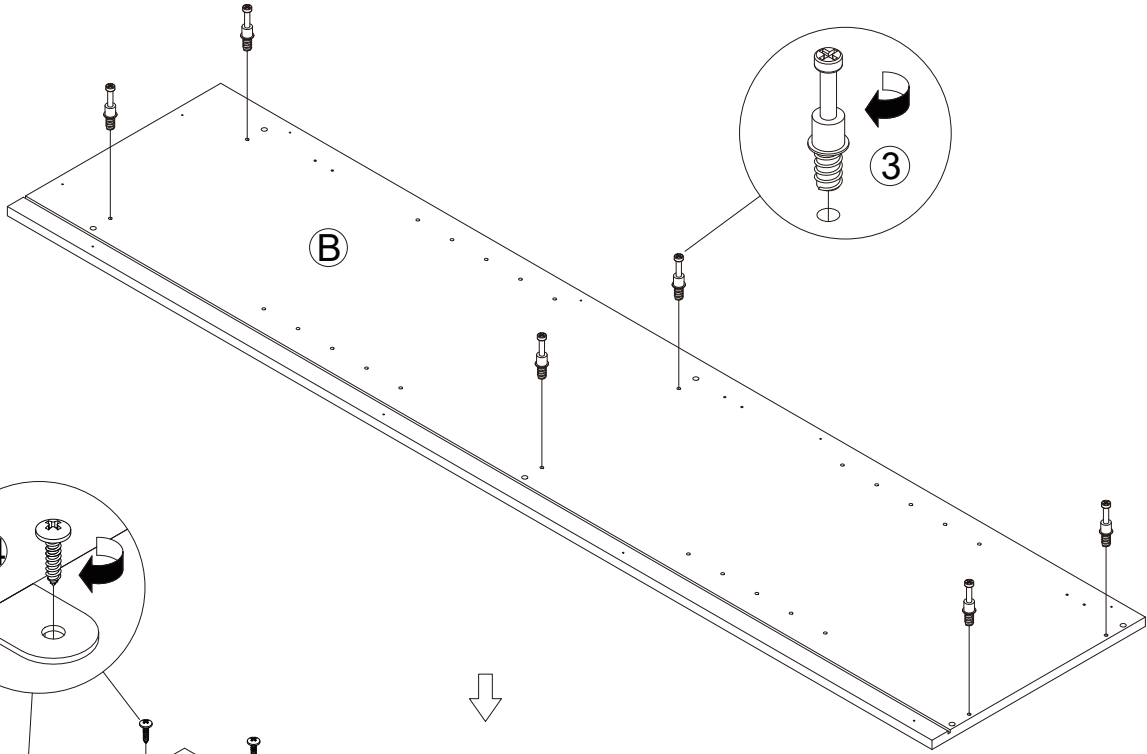
3



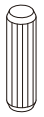
14



3

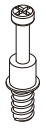


2



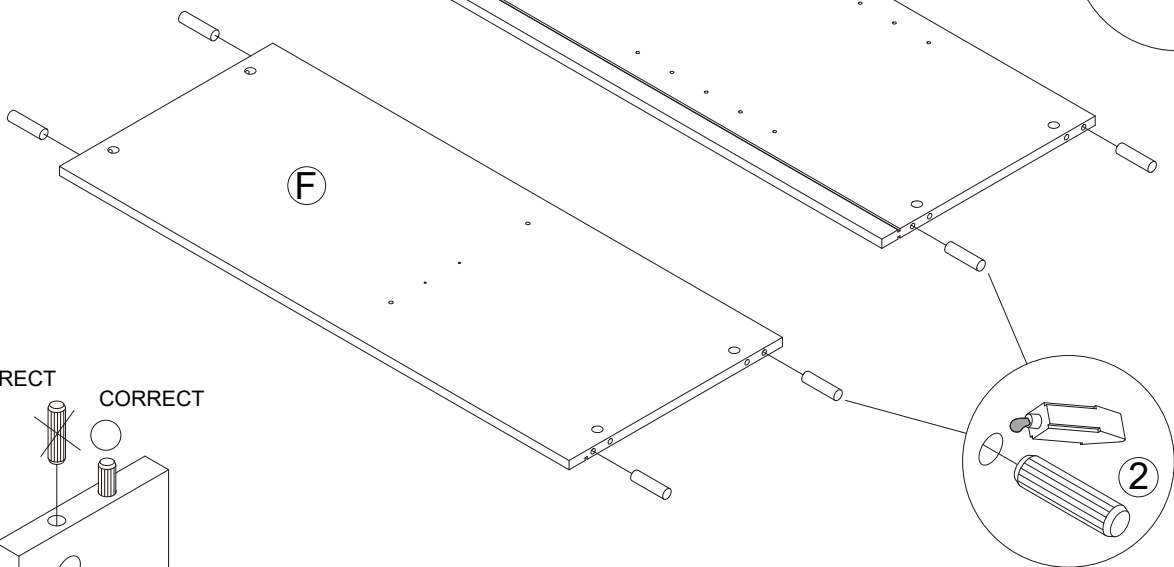
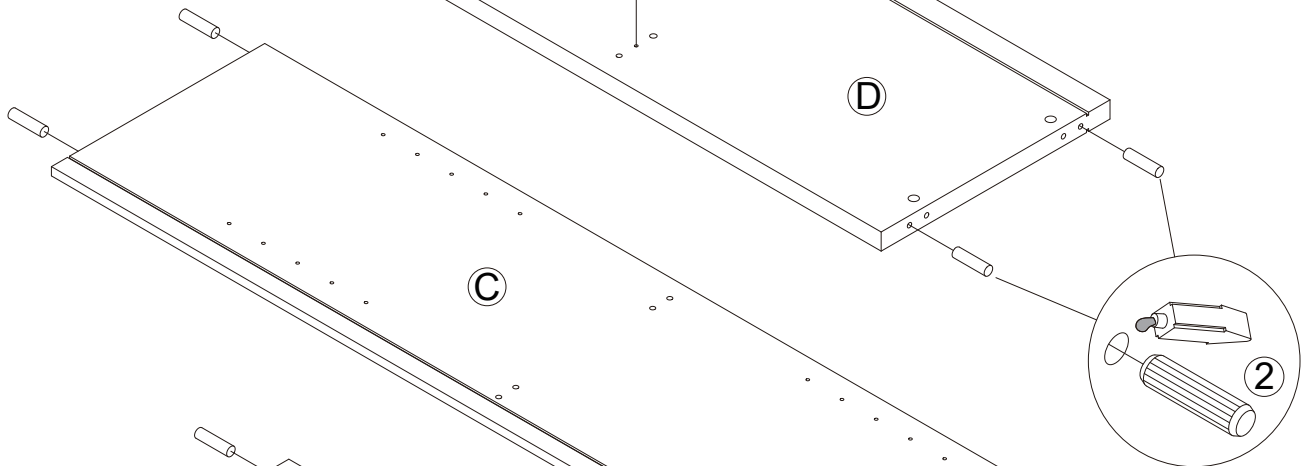
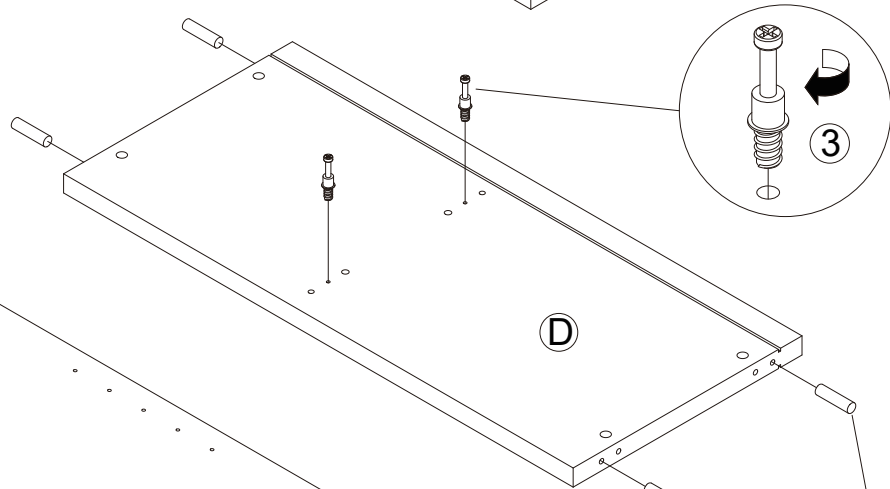
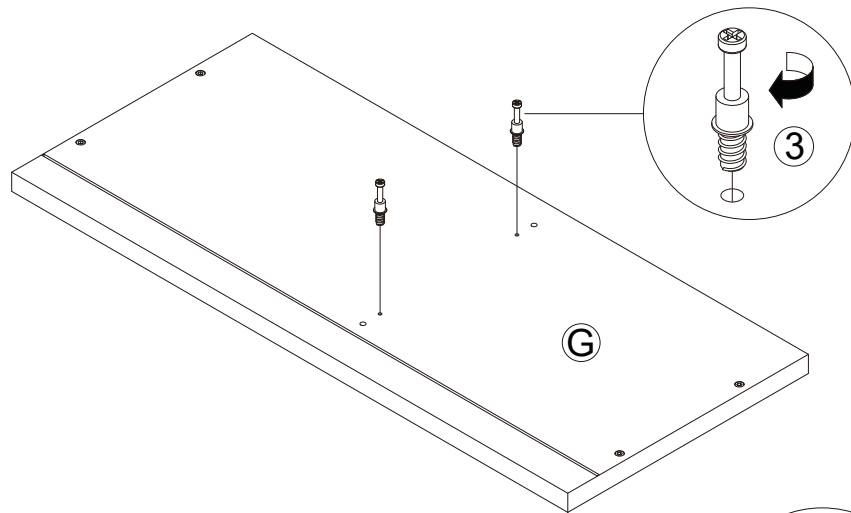
x 12

3



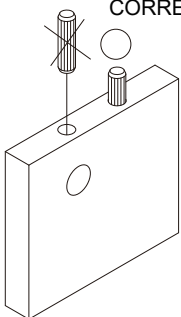
x 4

4



INCORRECT

CORRECT



APPLY GLUE ON ALL WOODEN DOWELS TO ENSURE INTEGRITY OF THE STRUCTURE.
 BRENG LIJM AAN OP ALLE HOUTEN DEUVELS TEN BEHOEVE VAN DE STEVIGHEID.

2



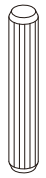
x 8

5



x 2

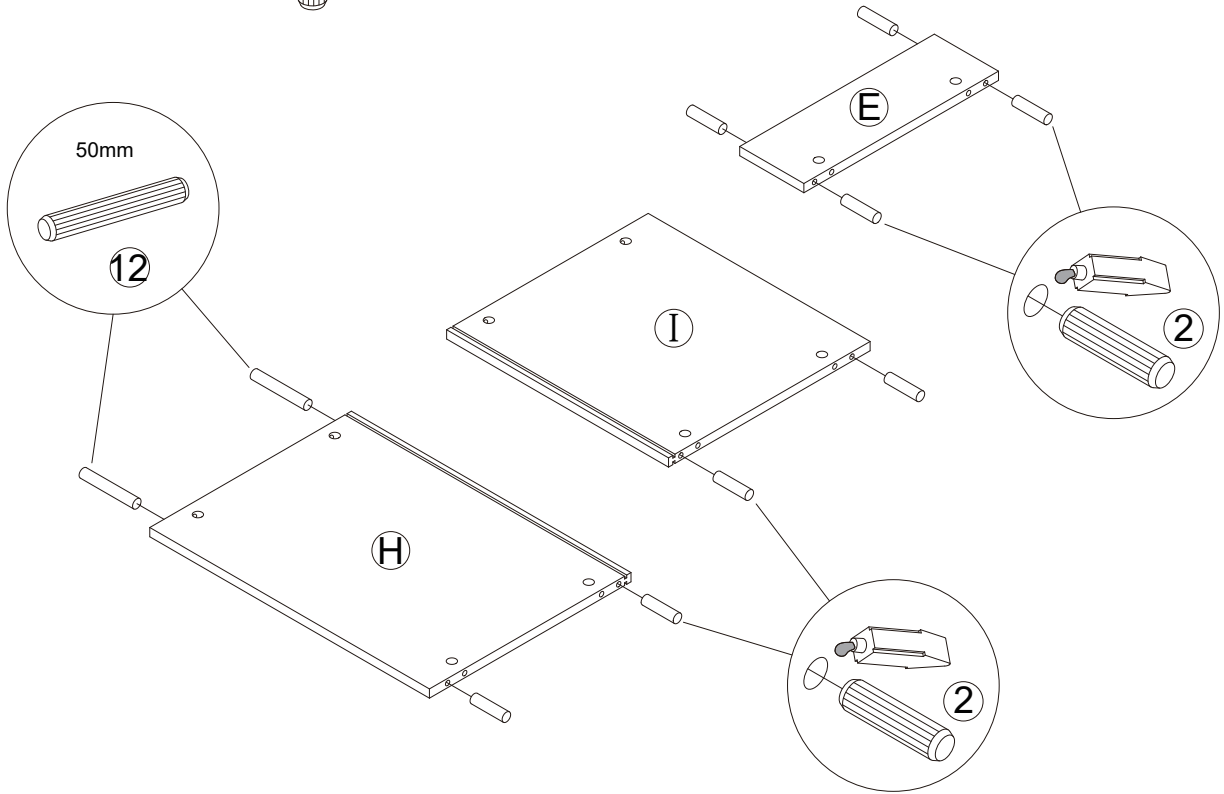
12



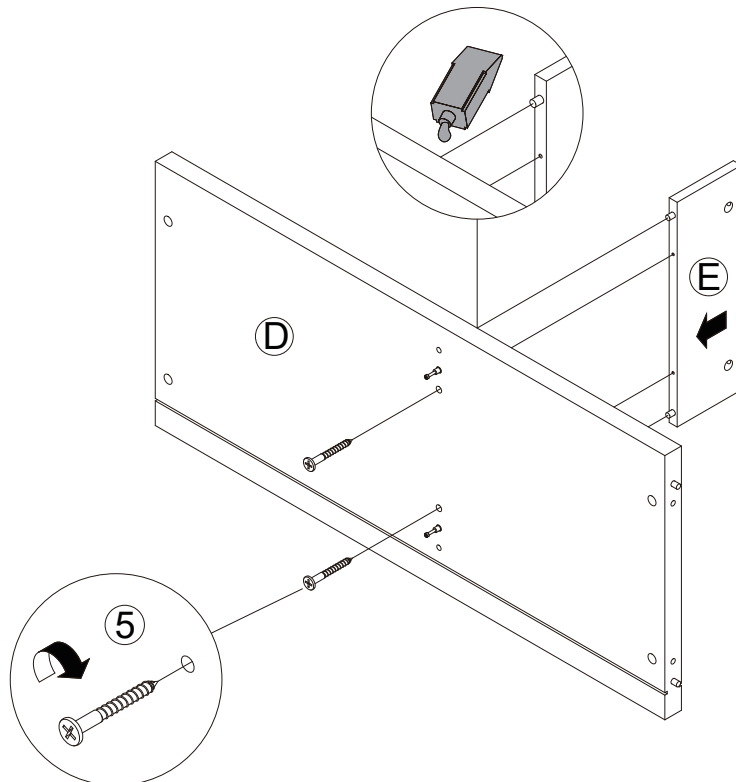
x 2

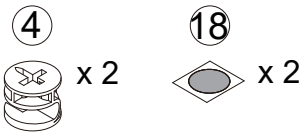
50mm

5

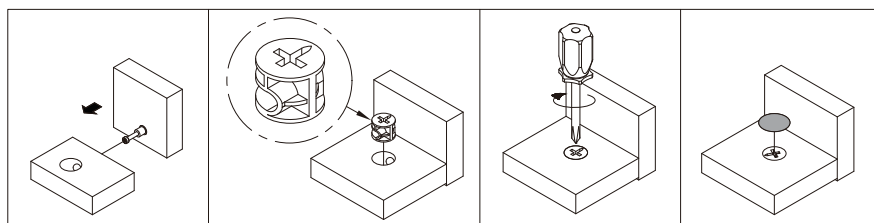
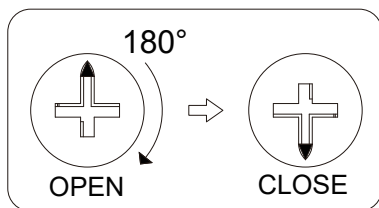
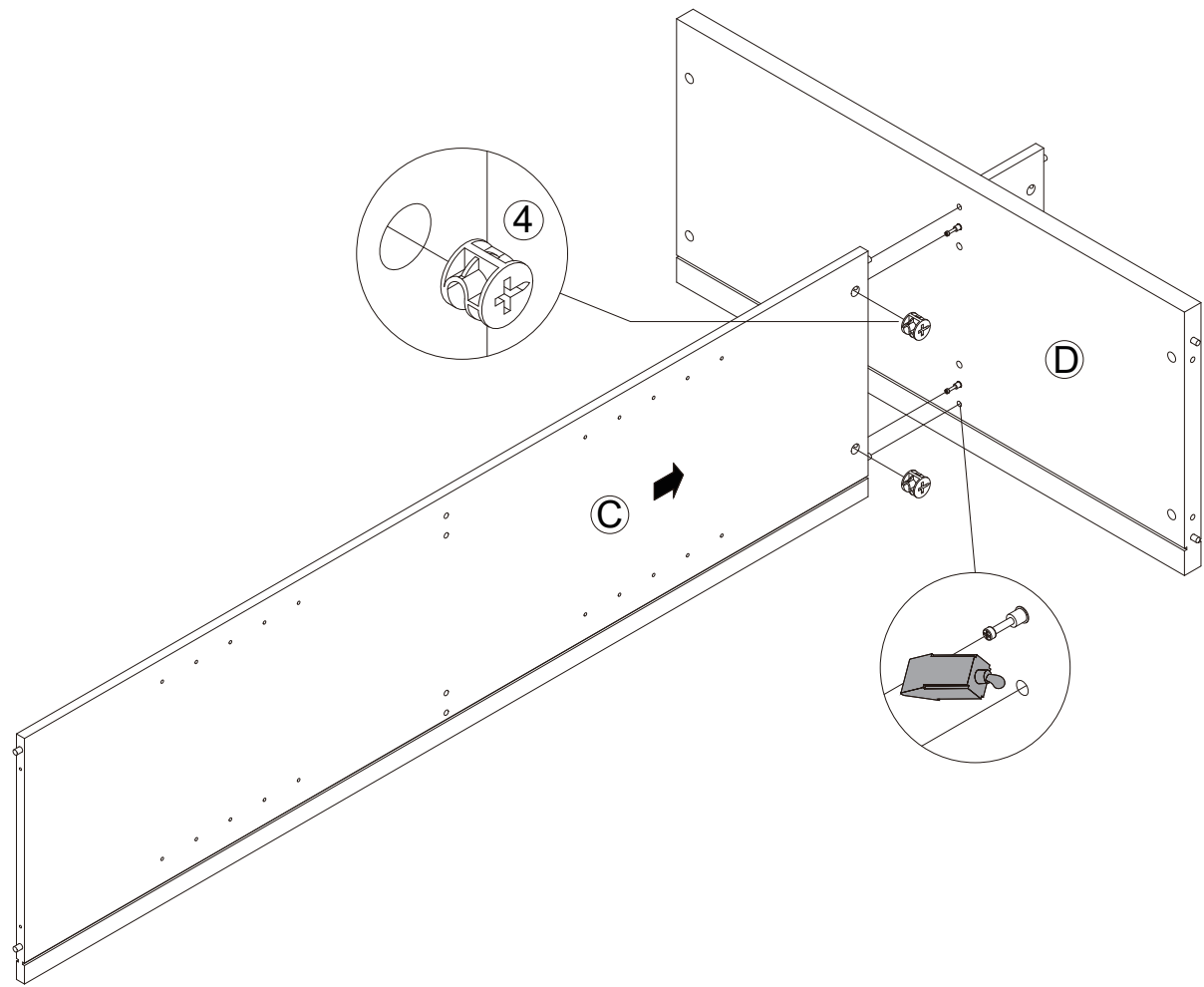


6





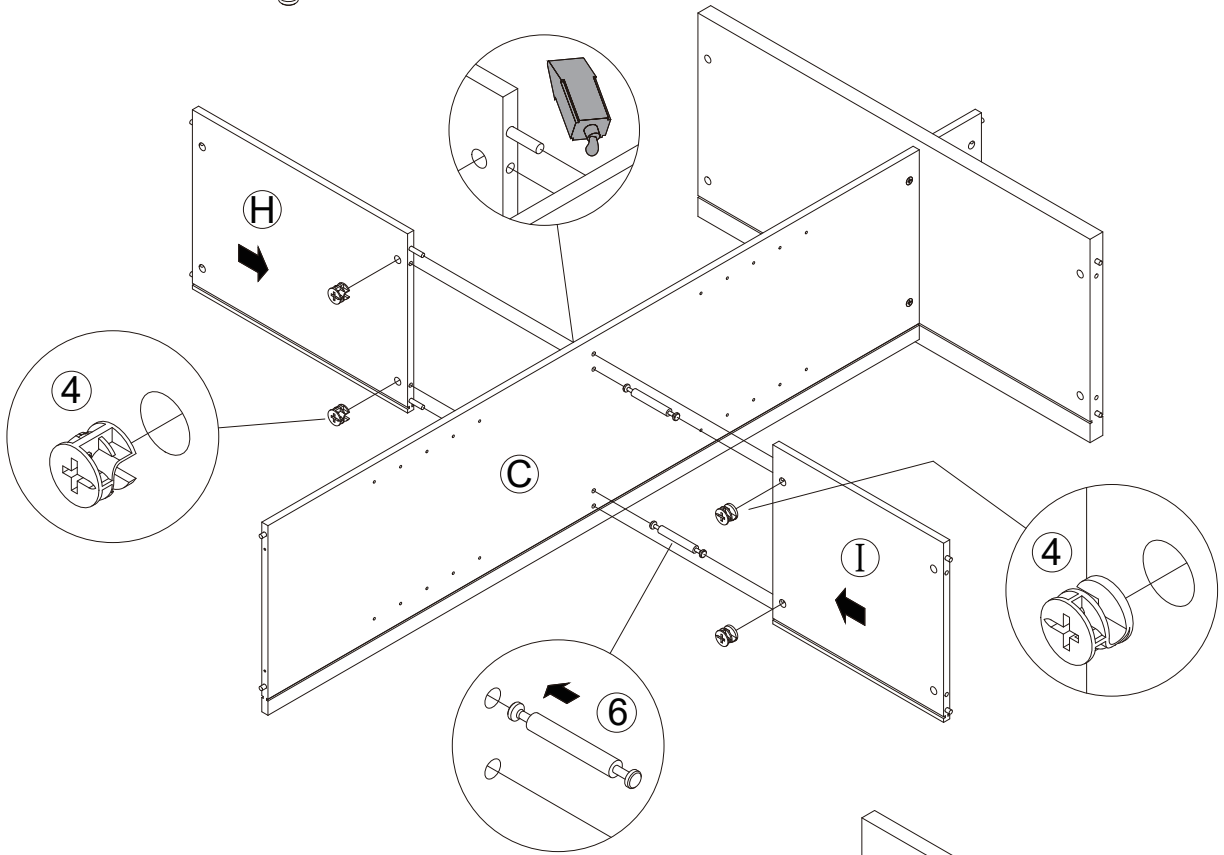
7



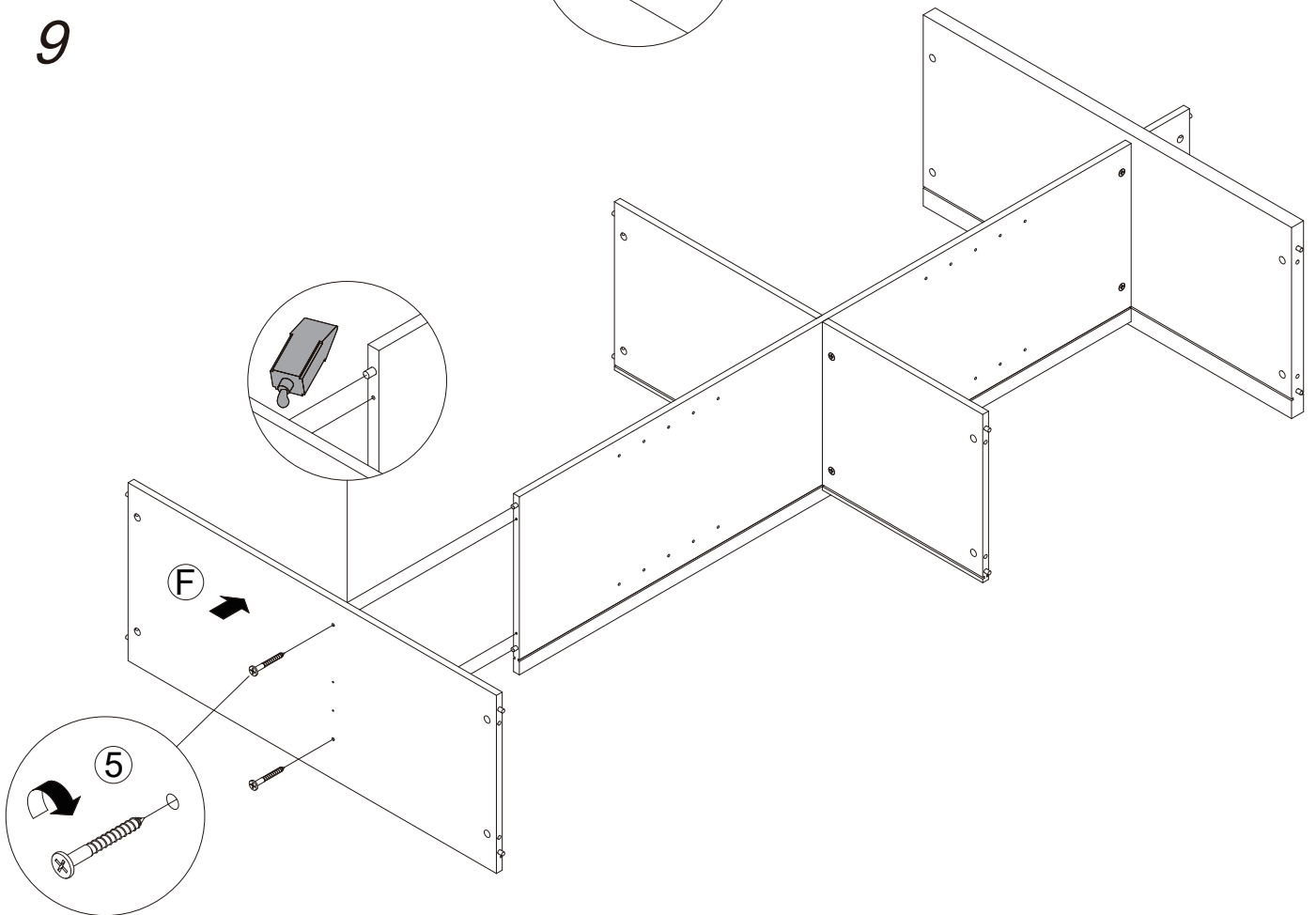
WHEN CAM BOLTS (3) IS ATTACHED, INSERT CAM CLOCKS (4)
 AN TIGHTLY FASTEN BY TURNING CLOCKWISE.
 SCHUIF DE CONNECTOR (4) ERIN ZODRA DE CONNECTOR PIN (3)
 AANGEBRACHT IS EN BEVESTIG DEZE STEVIG DOOR MET DE
 KLOK MEE TE DRAAIEN.

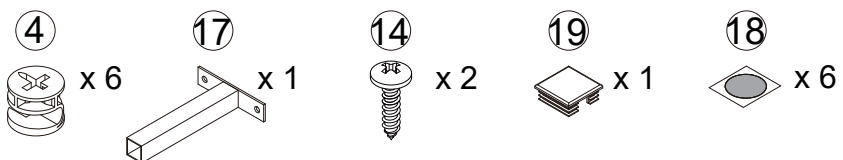
- ④ x 4
- ⑤ x 2
- ⑥ x 2
- ⑱ x 4

8

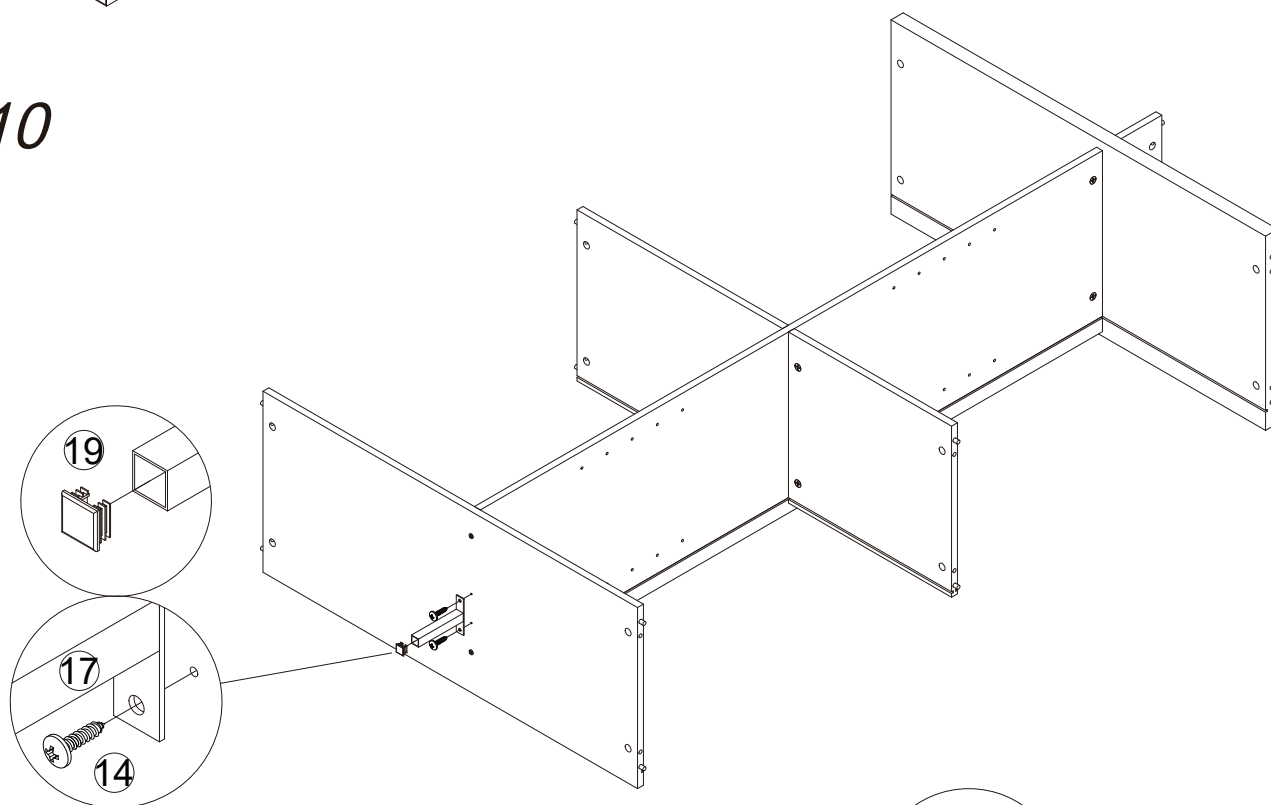


9

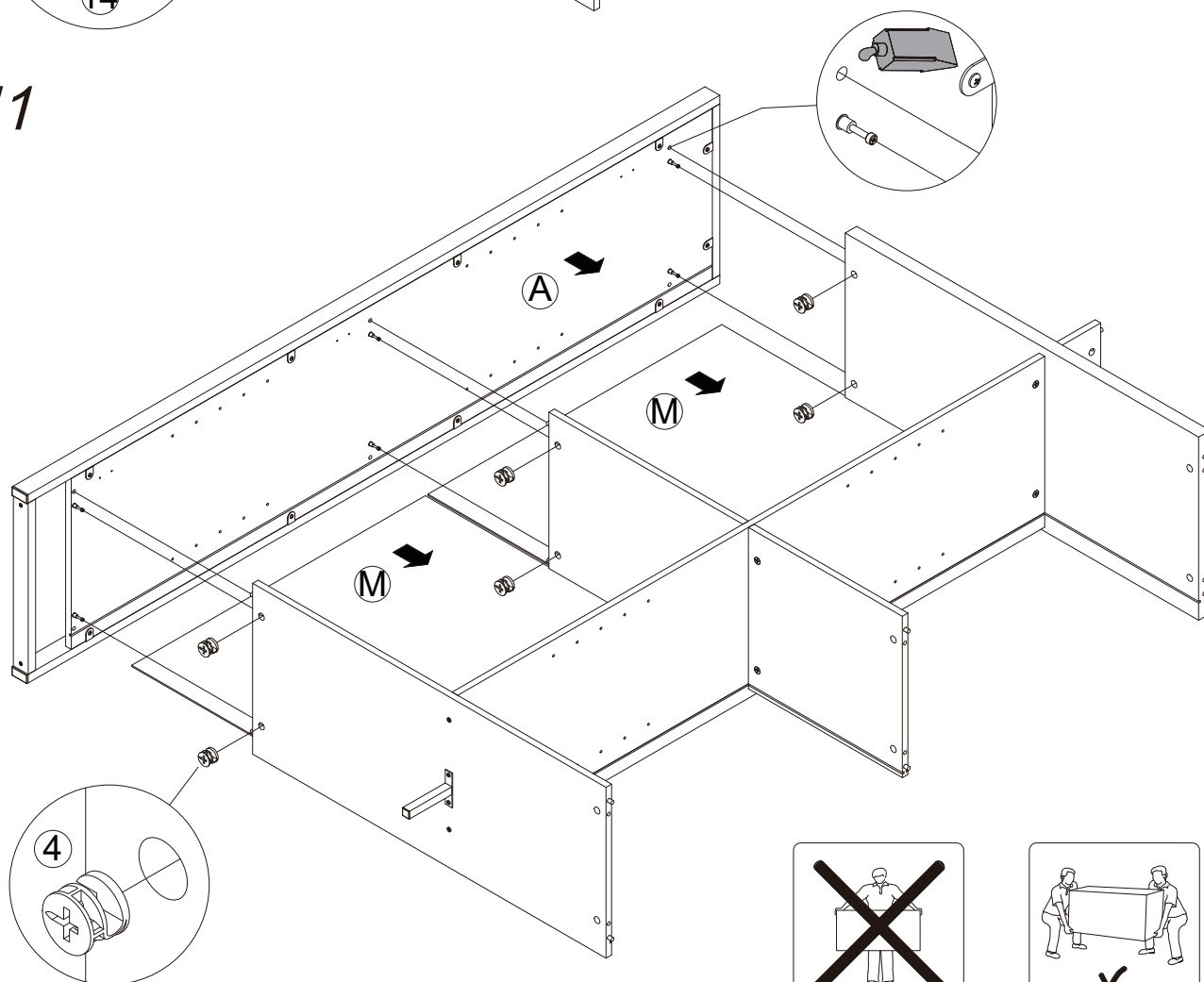




10



11



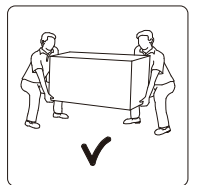
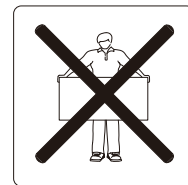
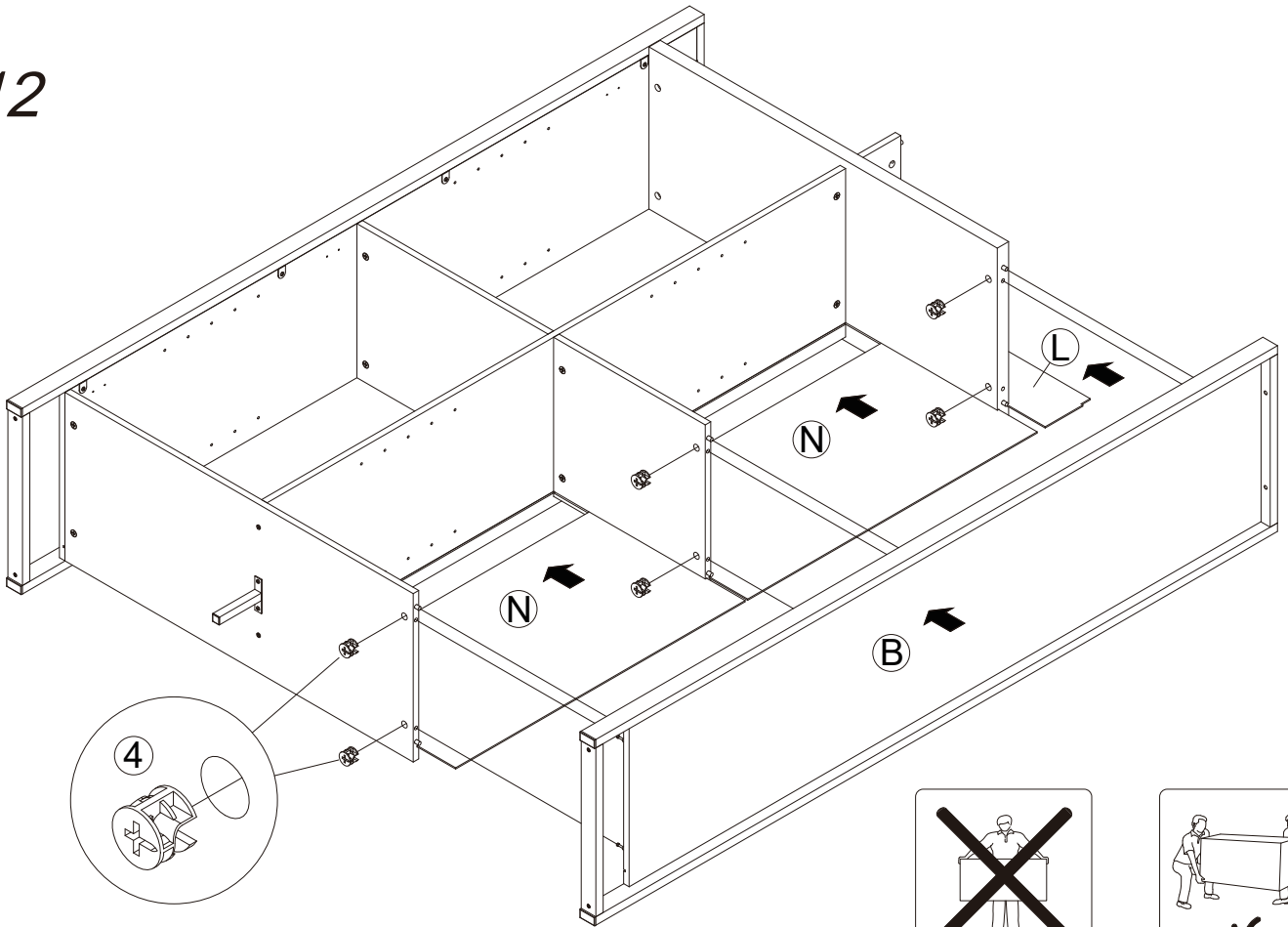
4



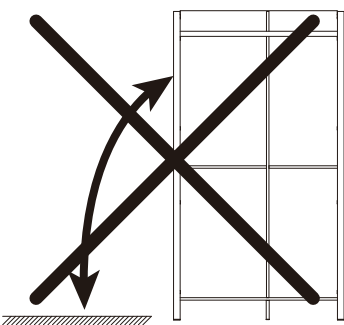
18



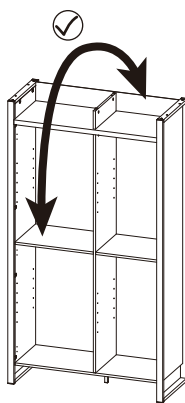
12



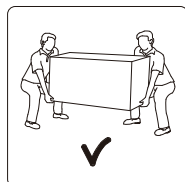
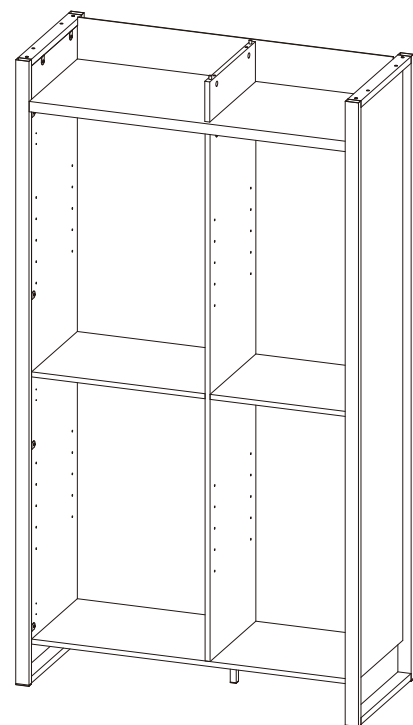
13

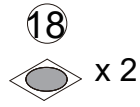
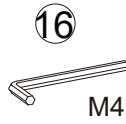
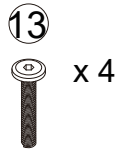
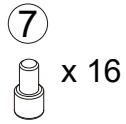
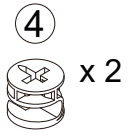


NO TURN FROM SIDE!

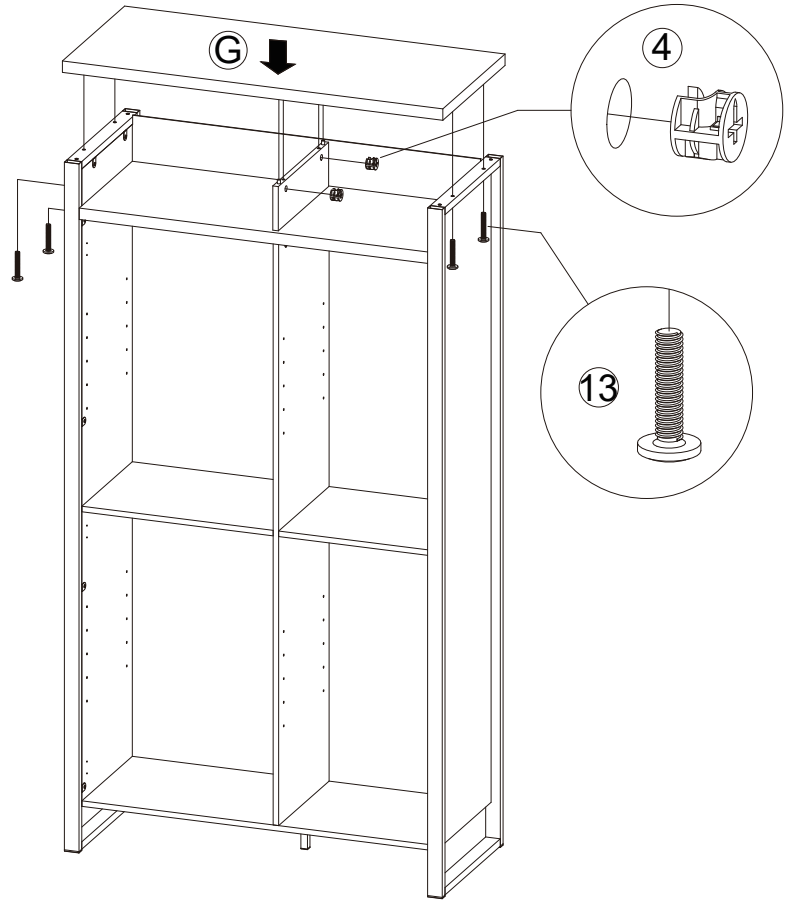


TURN FROM BACK.

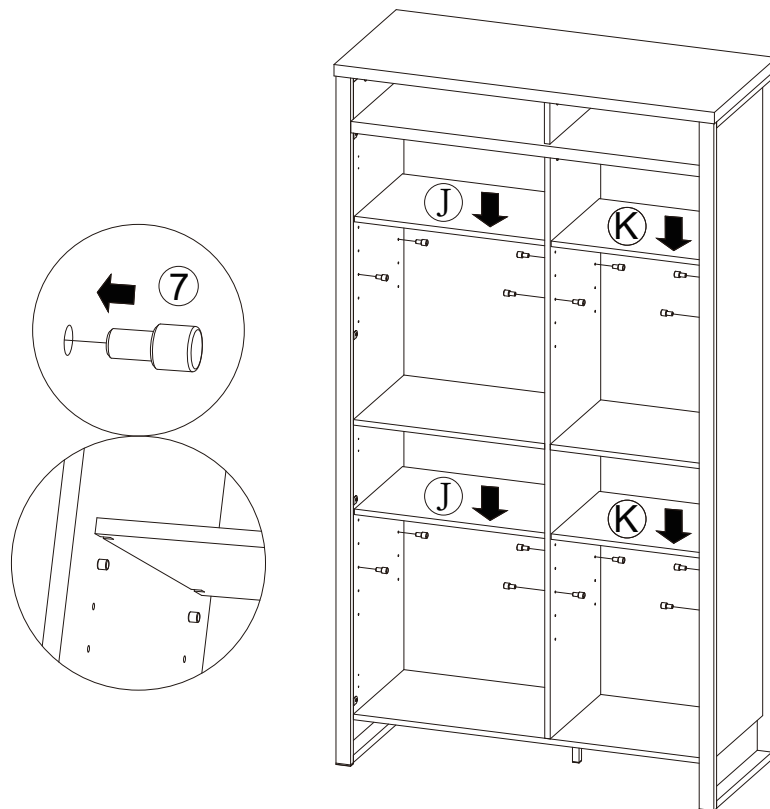


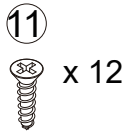
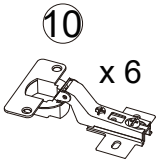


14

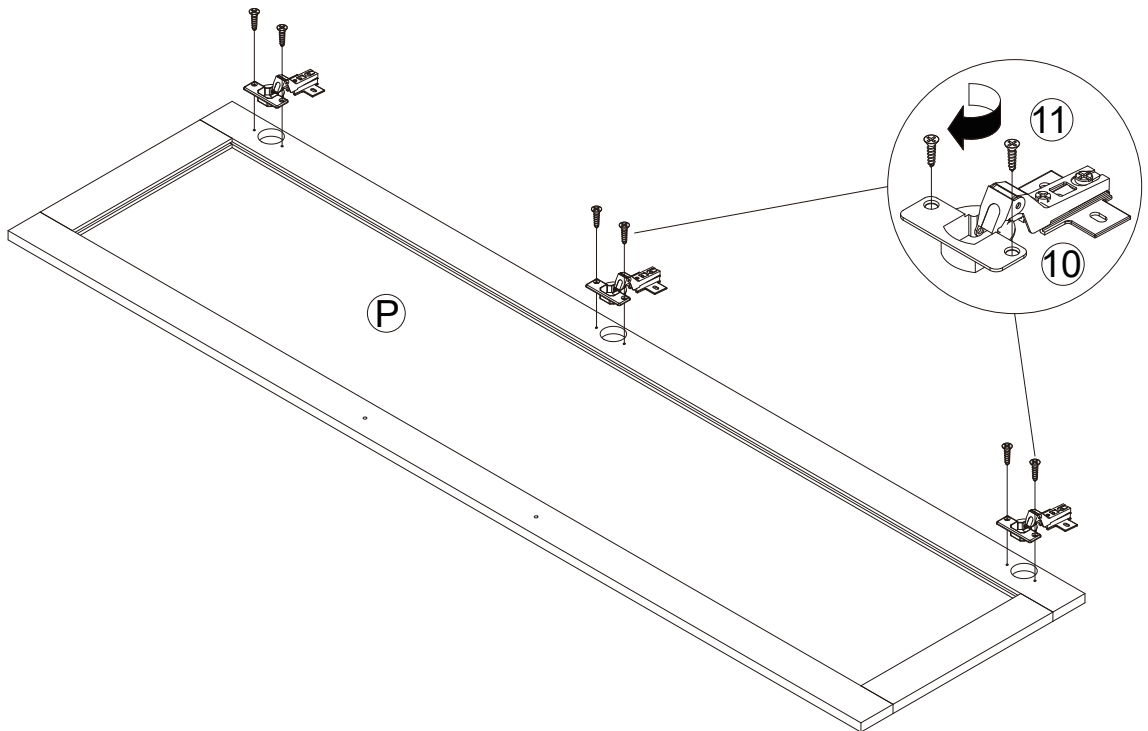
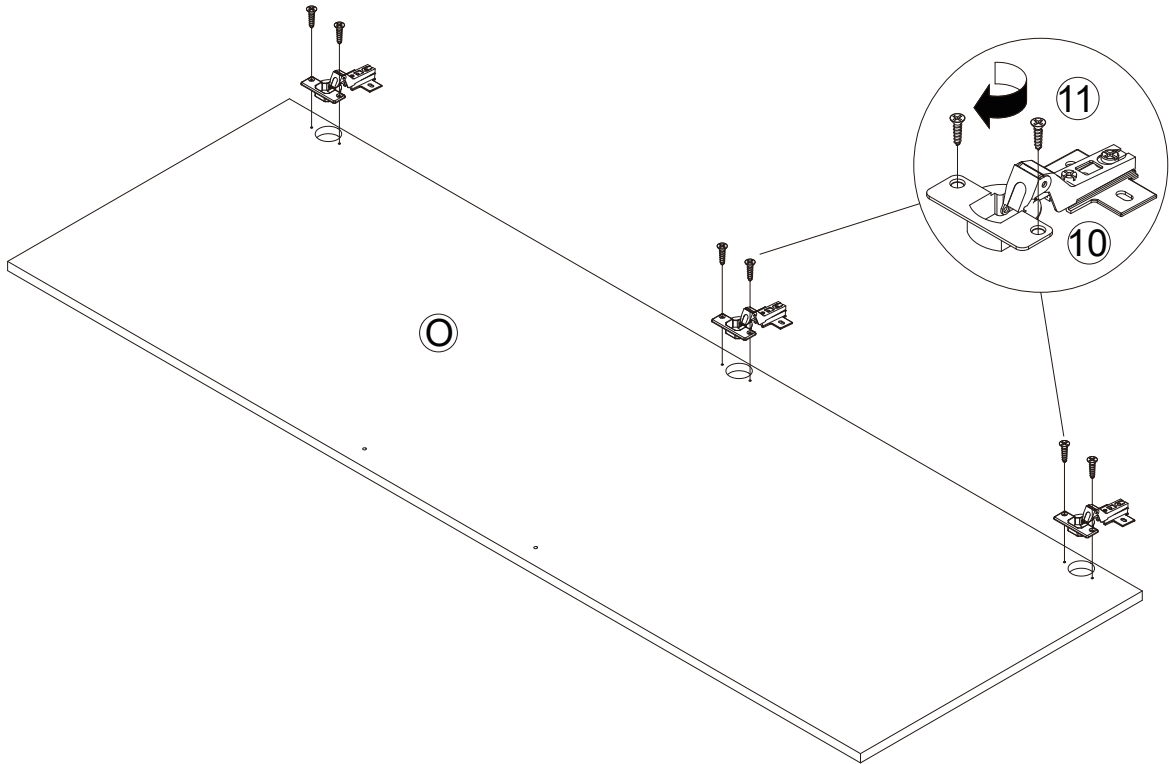


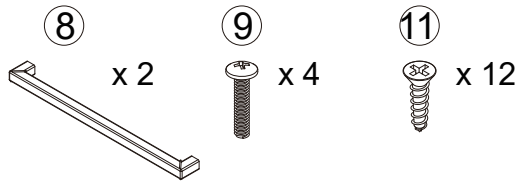
15



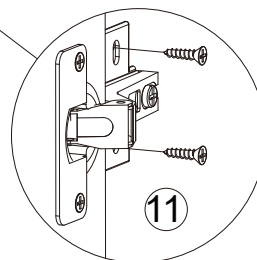
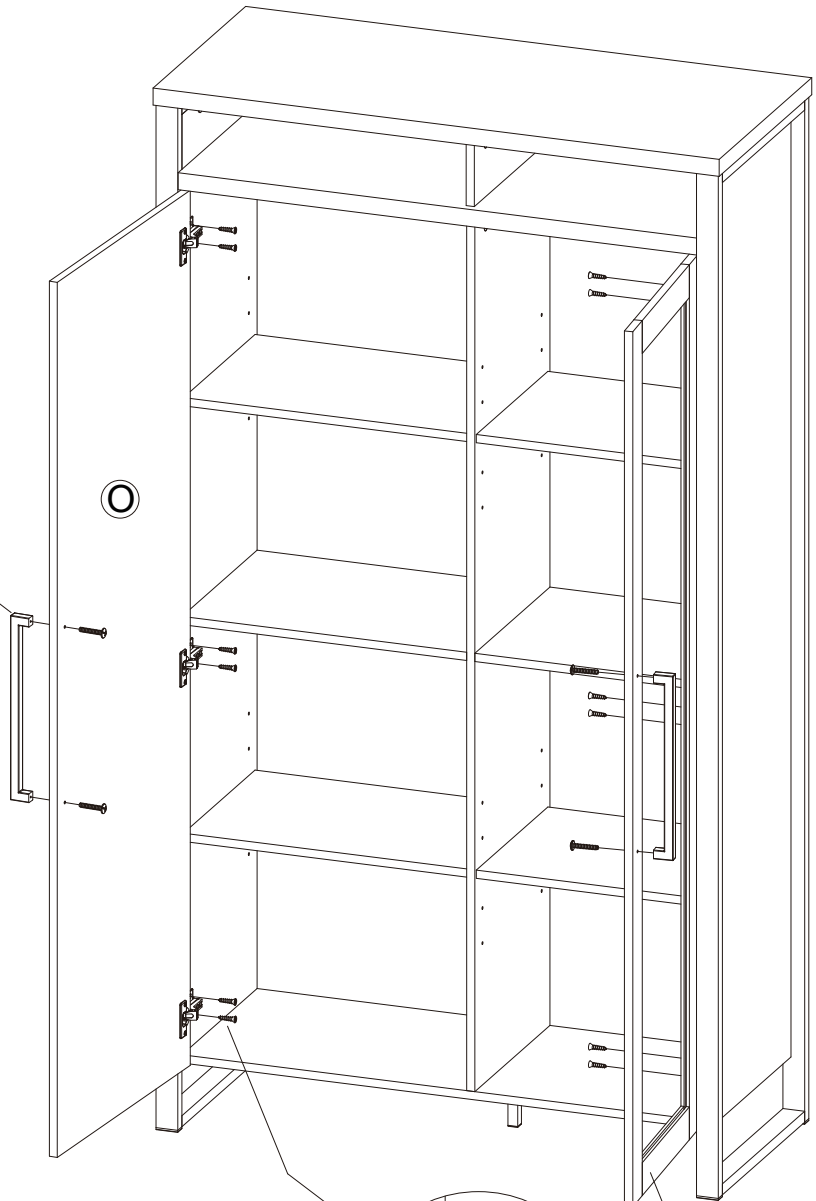
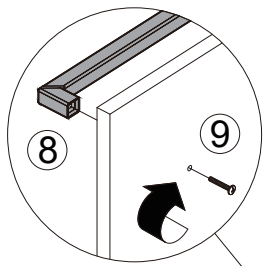


16

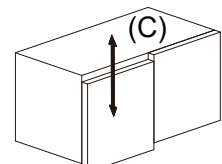
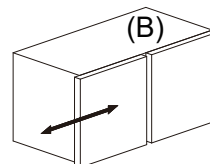
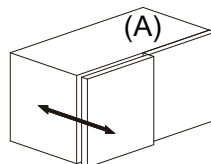
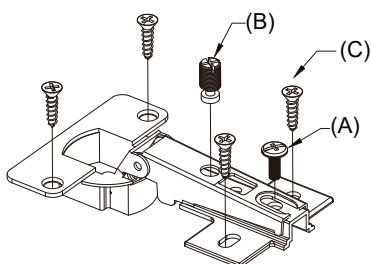


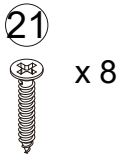
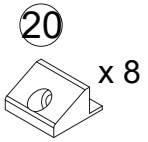


17

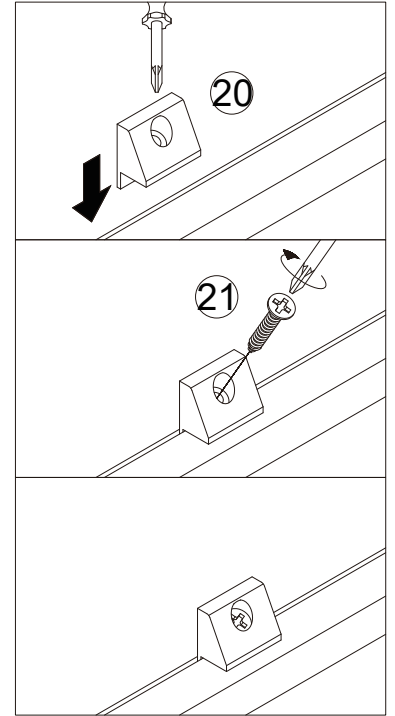
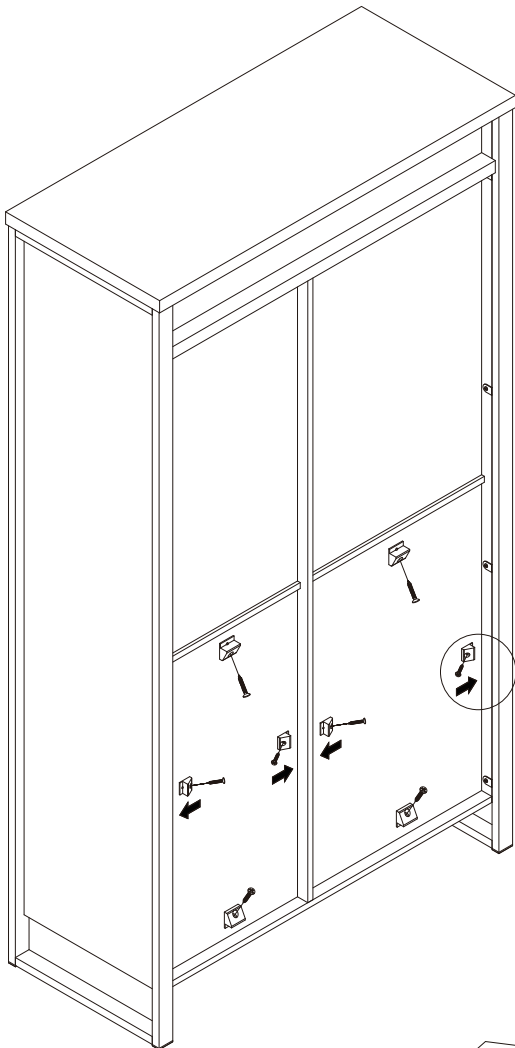


HOW DO I ADJUST THE DOOR ?
HOE STEL IK DE DEUR ?

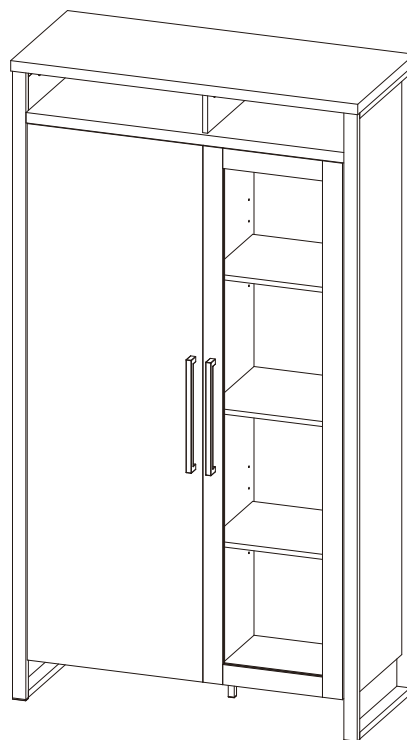




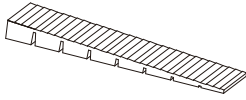
18



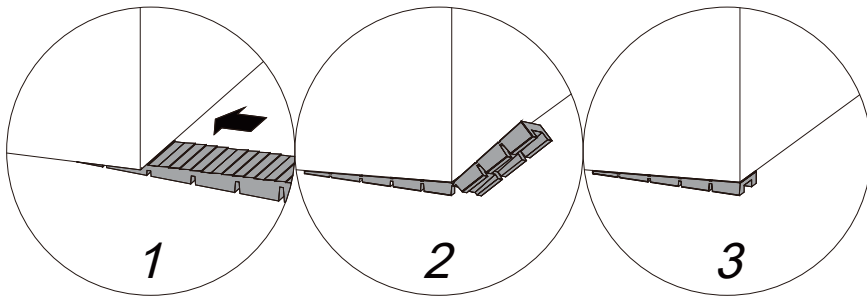
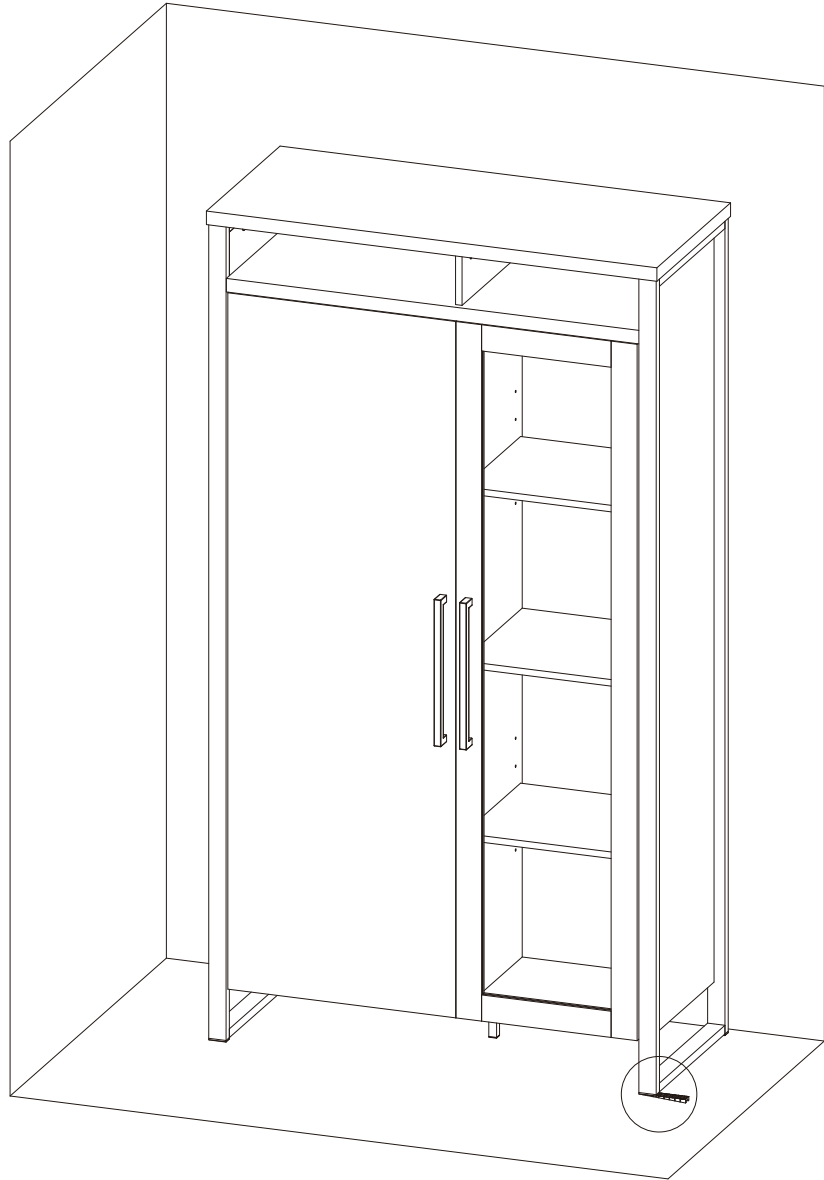
19

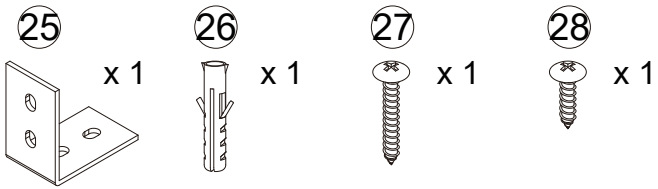


24



20





21

