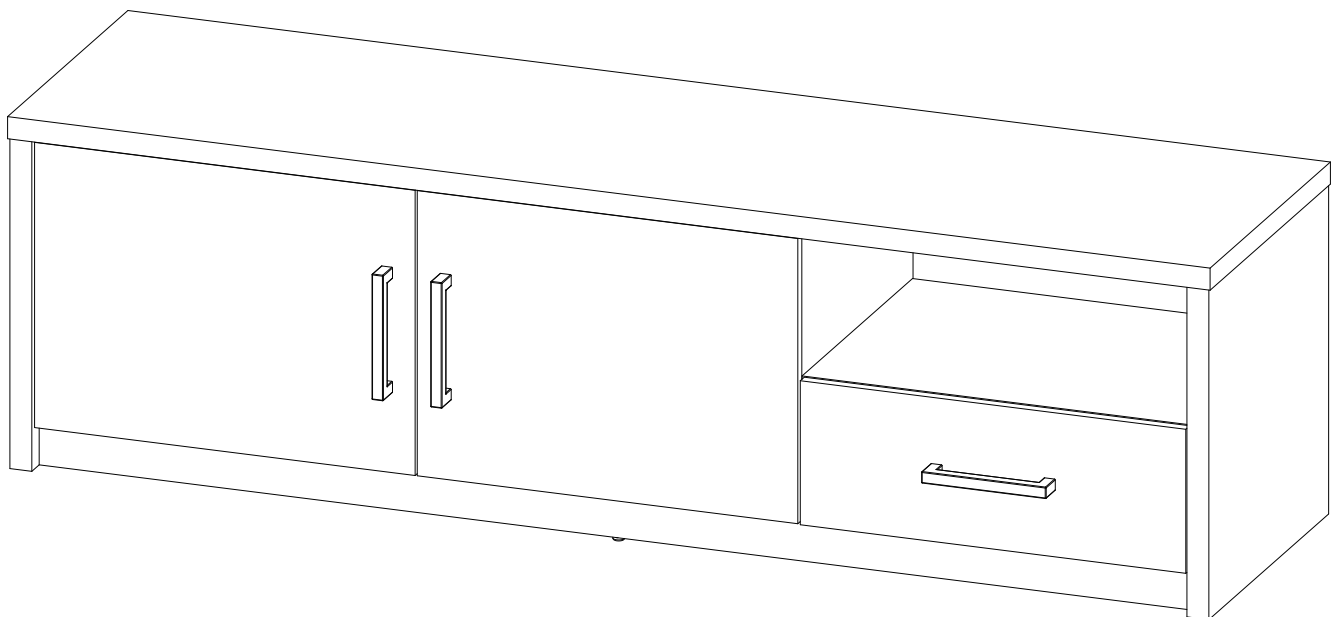
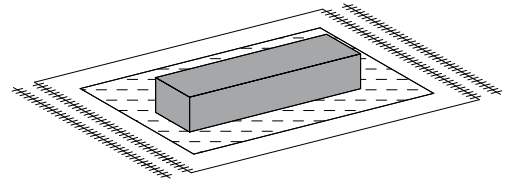
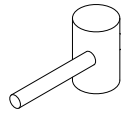
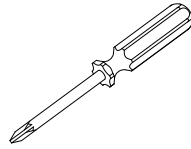
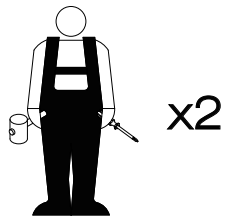




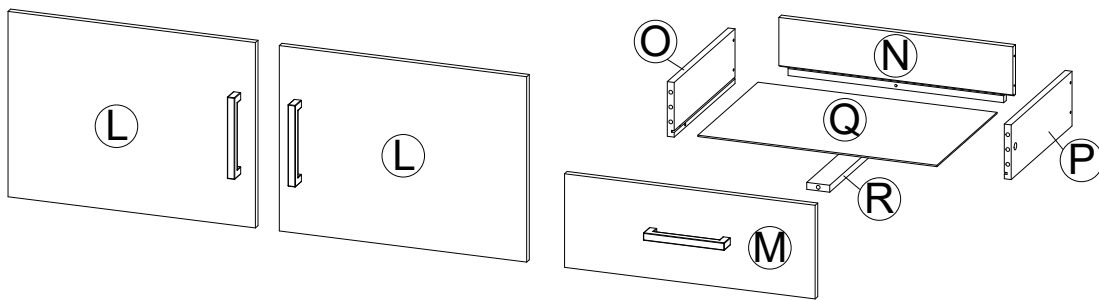
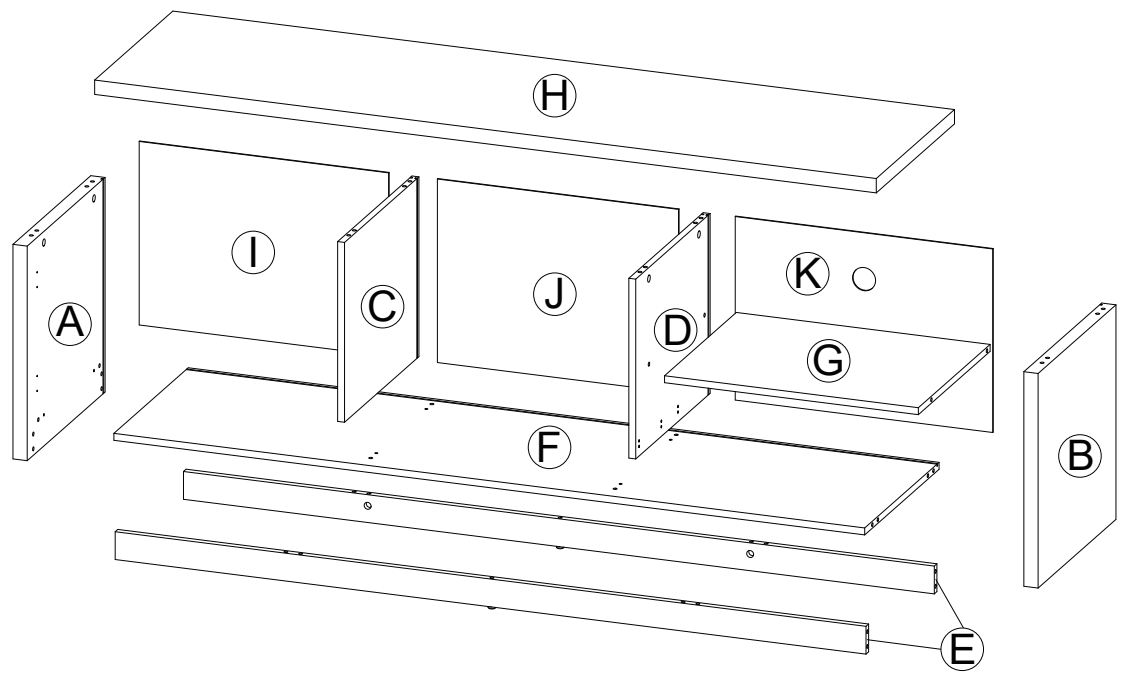
# 71146 TV STAND TV-KAST



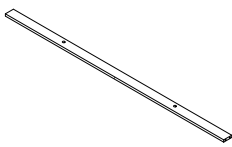
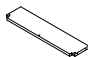
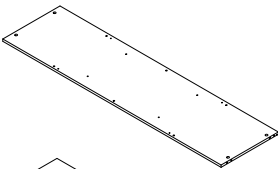

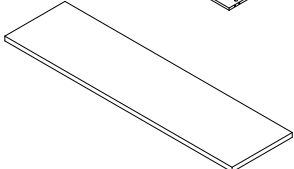

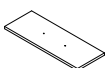



<p>① x 1</p> <p>40g</p>	<p>② x 38</p> <p>∅8 x 30mm</p>	<p>③ x 19</p> <p>35mm</p>	<p>④ x 19</p> <p>∅15 x 12mm</p>	<p>⑤ x 4</p> <p>42mm</p>
<p>⑥ x 5</p> <p>35mm</p>	<p>⑦ x 6</p>	<p>⑧ x 2</p>	<p>⑨ x 2</p>	<p>⑩ x 16</p> <p>15mm</p>
<p>⑪ x 3</p> <p>176mm</p>	<p>⑫ x 6</p> <p>28mm</p>	<p>⑬ x 1</p> <p>350mm</p>	<p>⑭ x 12</p> <p>13mm</p>	<p>⑮ x 8</p> <p>16 x 8.5mm</p>
<p>⑯ x 8</p> <p>19mm</p>	<p>⑰ x 4</p> <p>∅20mm</p>			

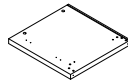
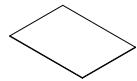
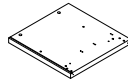
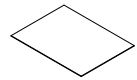
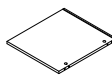
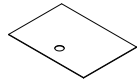
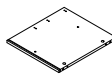
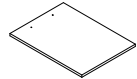
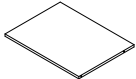
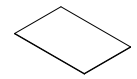
**HARDWARE PACK IS LOCATED IN B2  
BESLAG VERPAKT IN PAKKET 2 / 2**

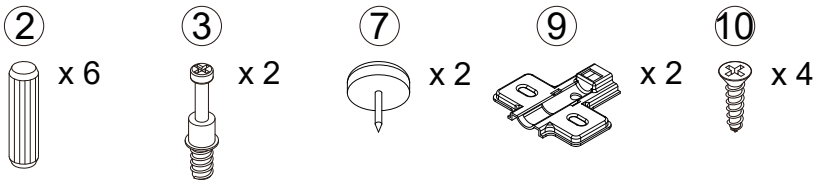


## B1 PARTS IDENTIFICATION : 1/2 BESCHRIJVING ONDERDELEN :

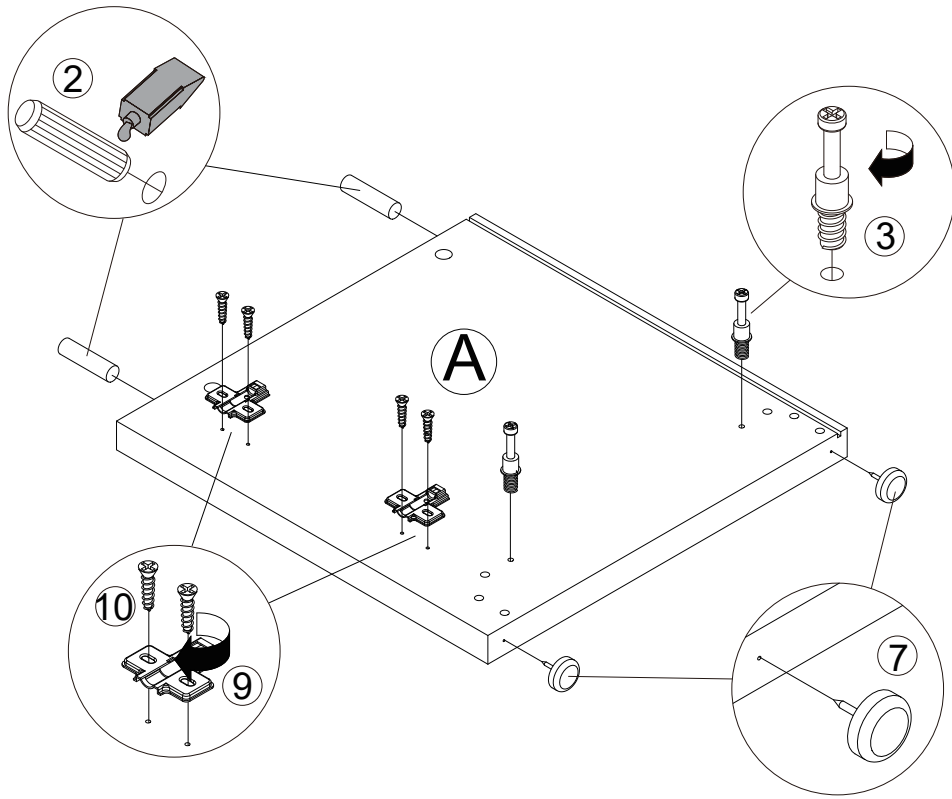
(E) LOWER CROSS BRACE (E) VOORPLINT ONDER		2 PCS	(N) DRAWER BACK PANEL (N) ACHTERWAND LADE		1 PC
(F) BOTTOM PANEL (F) BODEM PANEEL		1 PC	(O) LEFT DRAWER SIDE PANEL (O) ZIJDE LADE LINKS		1 PC
(H) TOP PANEL (H) BLAD		1 PC	(P) RIGHT DRAWER SIDE PANEL (P) ZIJDE LADE RECHTS		1 PC
(M) DRAWER FRONT PANEL (M) LADEFRONT		1 PC	(R) DRAWER BOTTOM SUPPORT (R) STEUN VOOR DE ONDERKANT VAN DE LADE		1 PC

## B2 PARTS IDENTIFICATION : 2/2 BESCHRIJVING ONDERDELEN :

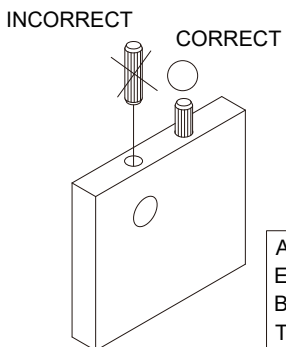
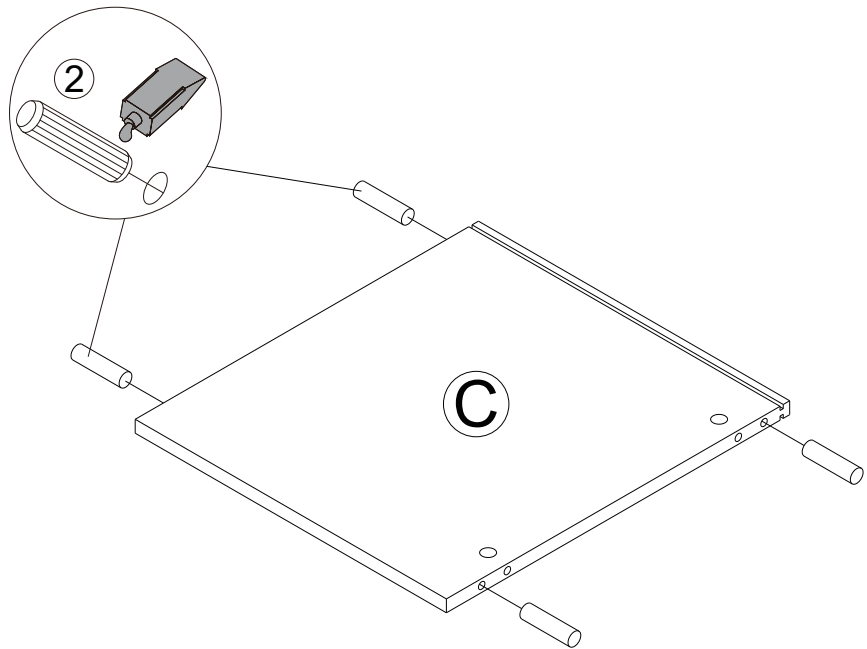
(A) LEFT SIDE PANEL (A) ZIJPANEEL LINKS		1 PC	(I) LEFT BACK PANEL (I) LINKS ACHTERWAND		1 PC
(B) RIGHT SIDE PANEL (B) ZIJPANEEL RECHTS		1 PC	(J) MIDDLE BACK PANEL (J) MIDDEN ACHTERWAND		1 PC
(C) LEFT DIVIDER PANEL (C) TUSSENSCHOT LINKS		1 PC	(K) RIGHT BACK PANEL (K) RECHTS ACHTERWAND		1 PC
(D) RIGHT DIVIDER PANEL (D) TUSSENSCHOT RECHTS		1 PC	(L) DOORS (L) DEUR		2 PCS
(G) ADJUSTABLE SHELF (G) VERSTLBAAR SCHAP		1 PC	(Q) DRAWER BOTTOM PANEL (Q) LADEBODEM		1 PC



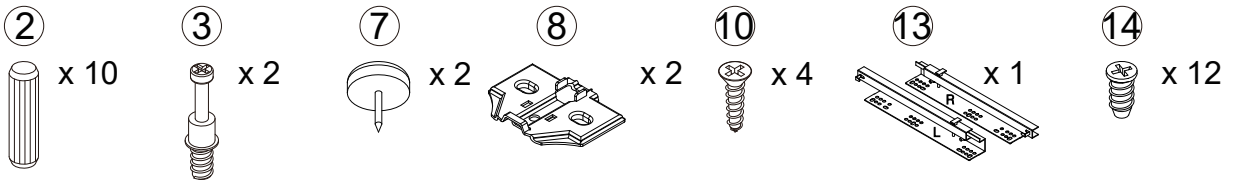
1



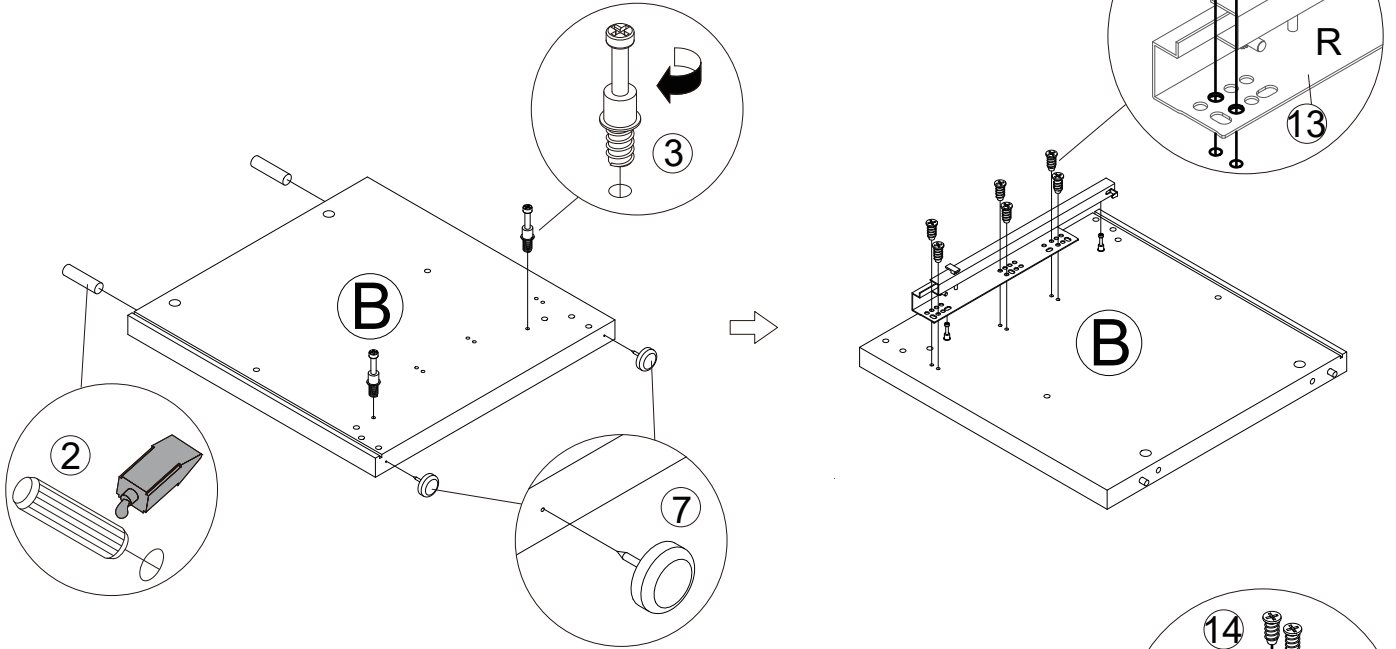
2



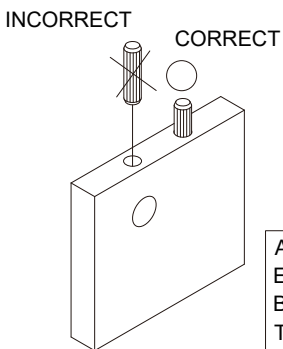
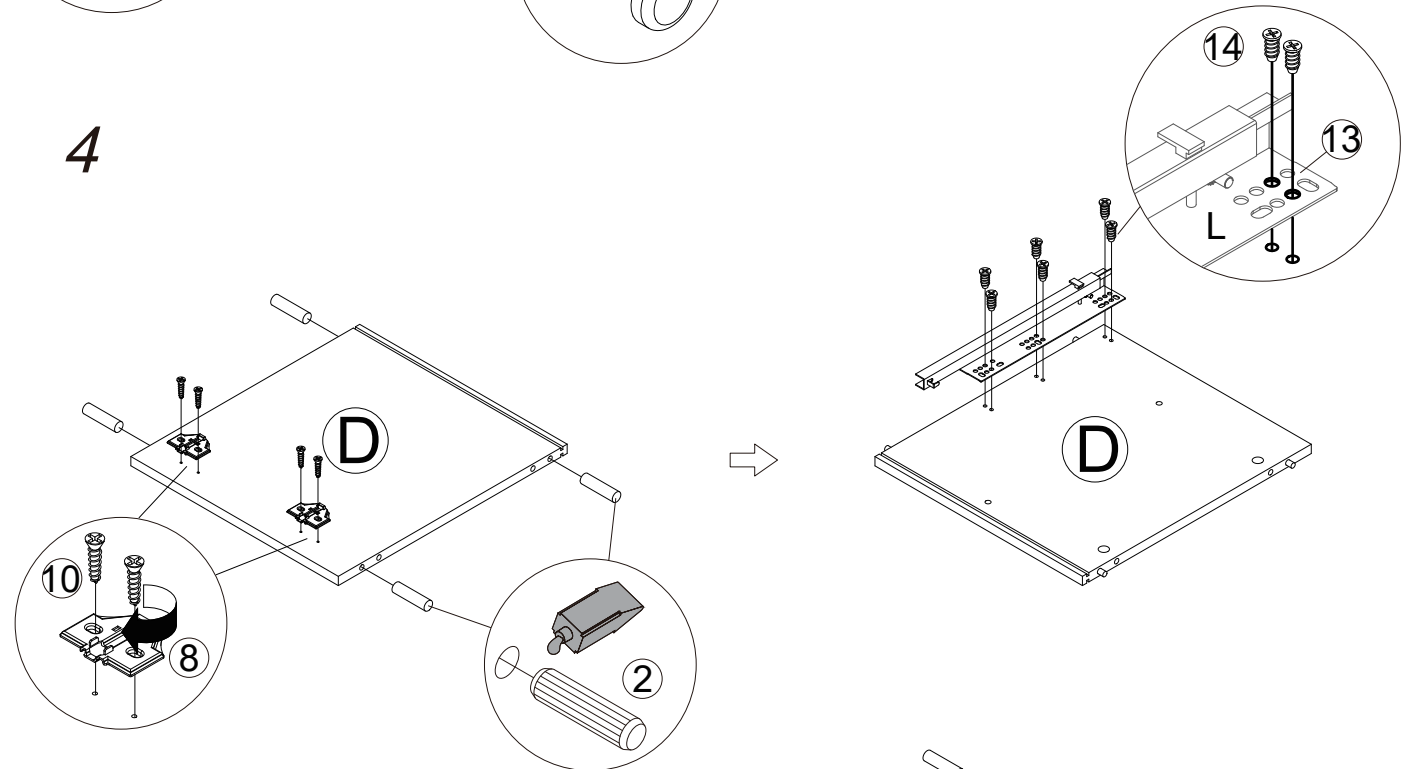
APPLY GLUE ON ALL WOODEN DOWELS TO ENSURE INTEGRITY OF THE STRUCTURE.  
 BRENG LIJM AAN OP ALLE HOUTEN DEUVELS TEN BEHOEVE VAN DE STEVIGHEID.



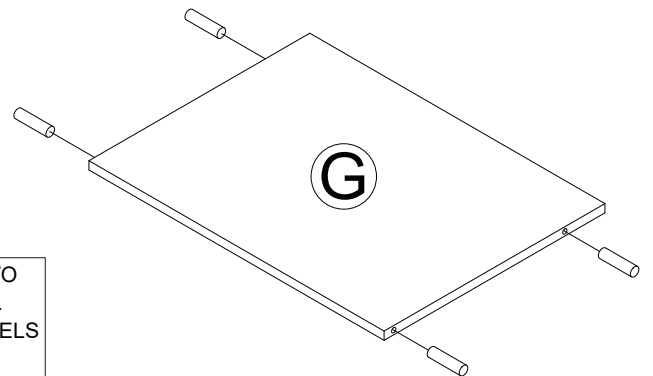
3

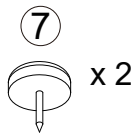
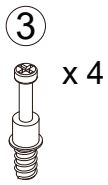
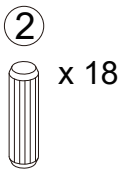


4

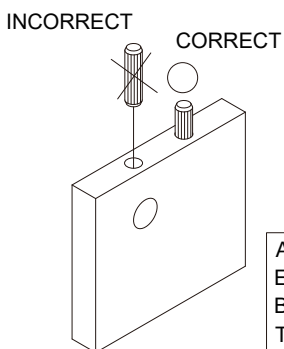
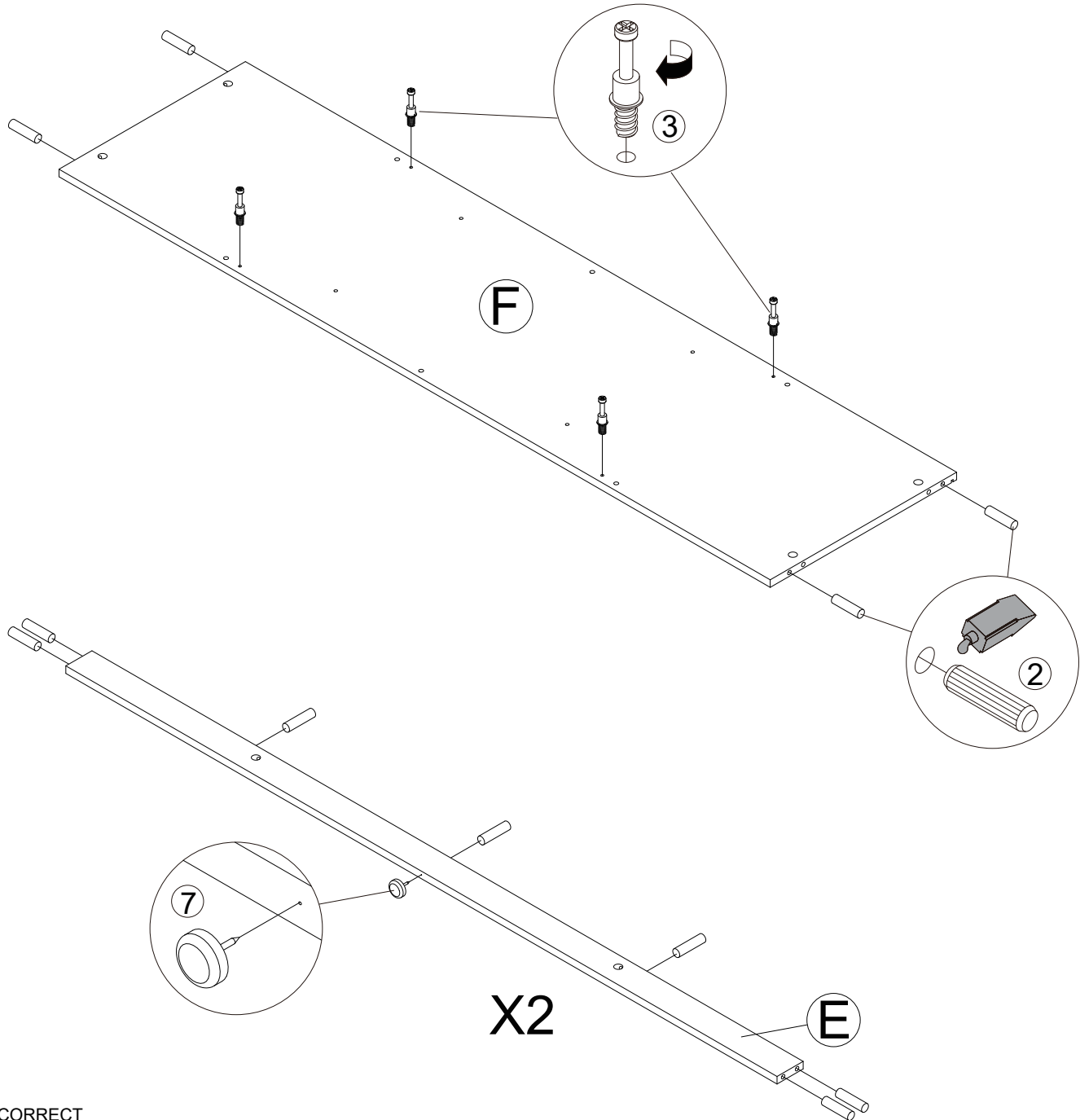


APPLY GLUE ON ALL WOODEN DOWELS TO ENSURE INTEGRITY OF THE STRUCTURE.  
BRENG LIJM AAN OP ALLE HOUTEN DEUVELS TEN BEHOEVE VAN DE STEVIGHEID.

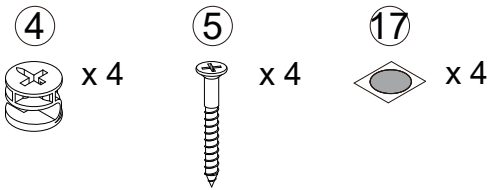




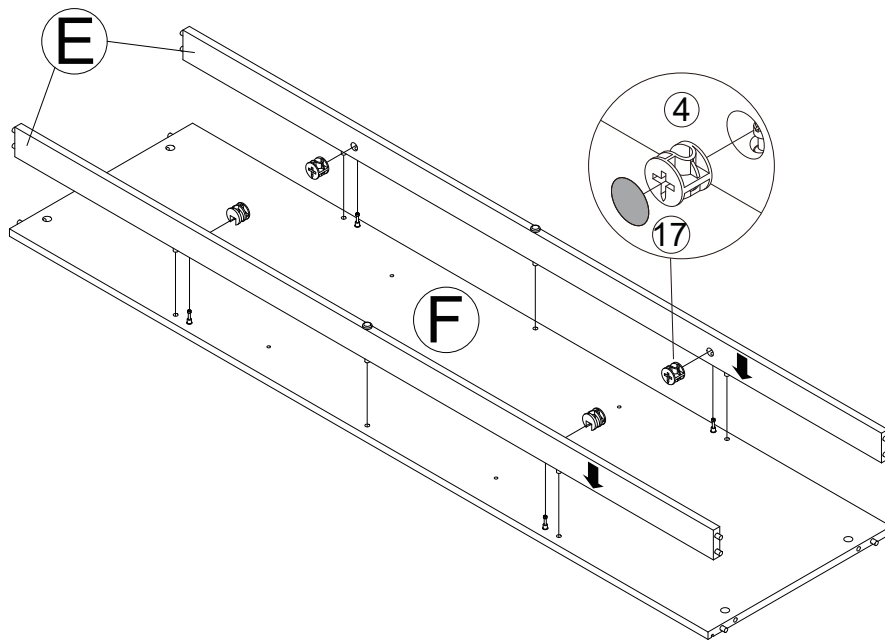
5



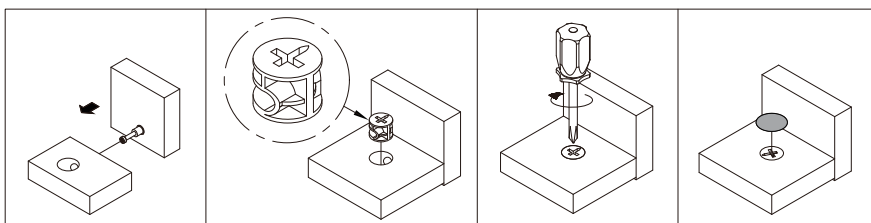
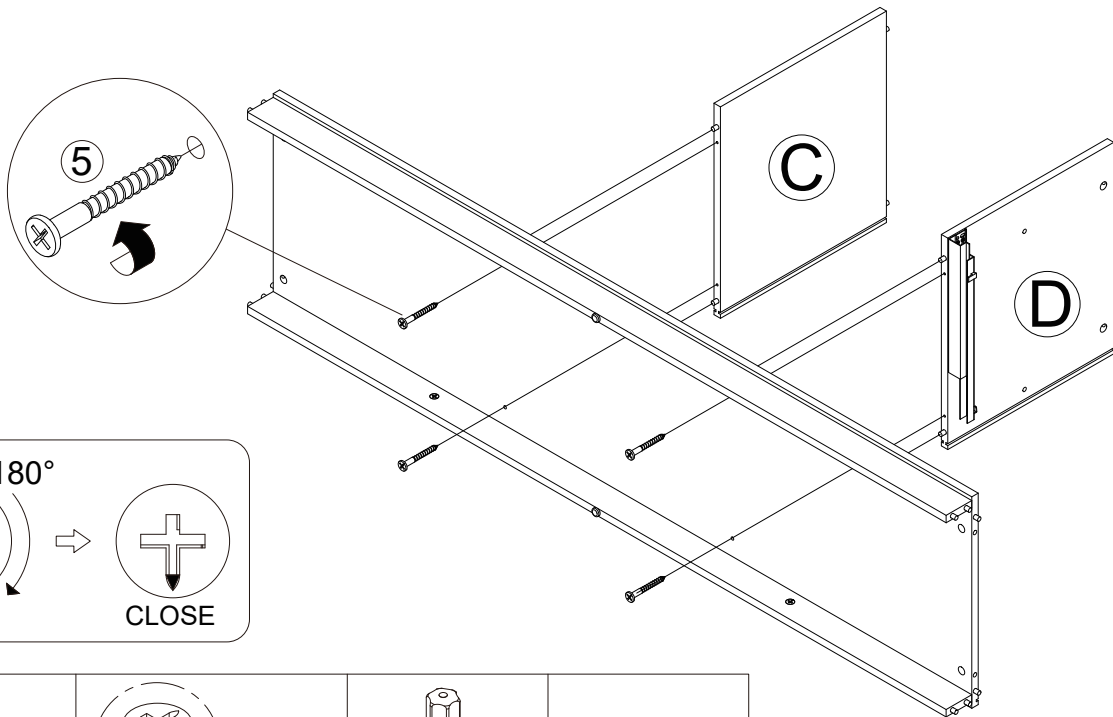
APPLY GLUE ON ALL WOODEN DOWELS TO ENSURE INTEGRITY OF THE STRUCTURE.  
 BRENG LIJM AAN OP ALLE HOUTEN DEUVELS TEN BEHOEVE VAN DE STEVIGHEID.



6



7

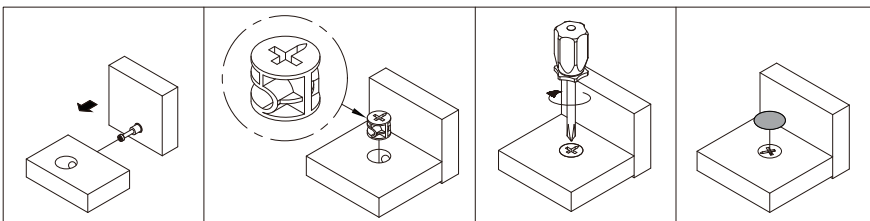
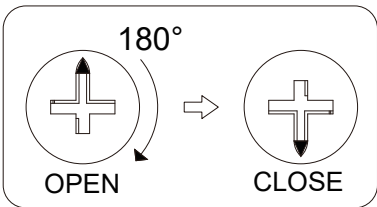
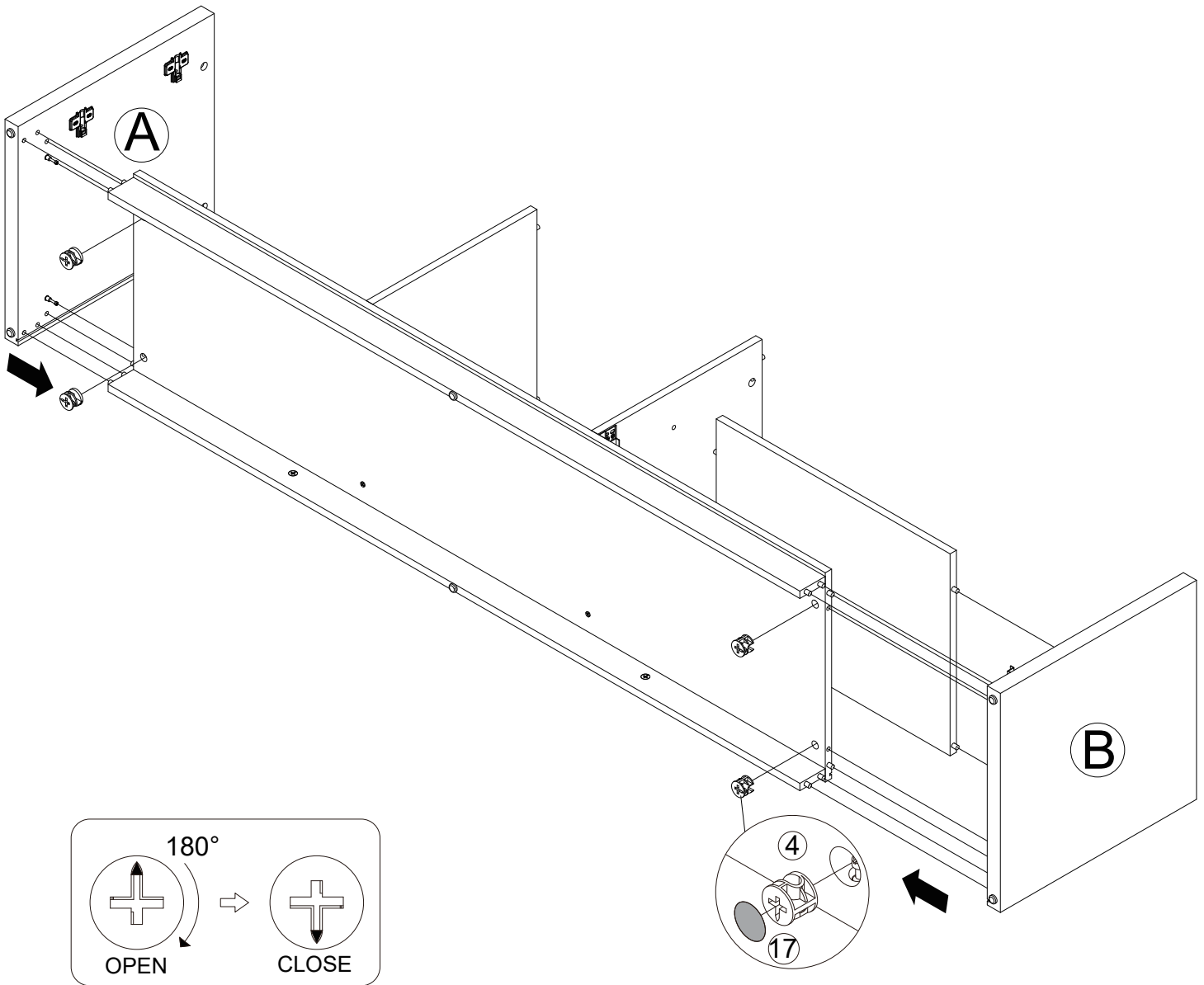


WHEN CAM BOLTS (3) IS ATTACHED, INSERT CAM CLOCKS (4)  
 AN TIGHTLY FASTEN BY TURNING CLOCKWISE.  
 SCHUIF DE CONNECTOR (4) ERIN ZODRA DE CONNECTOR PIN (3)  
 AANGEBRACHT IS EN BEVESTIG DEZE STEVIG DOOR MET DE  
 KLOK MEE TE DRAAIEN.



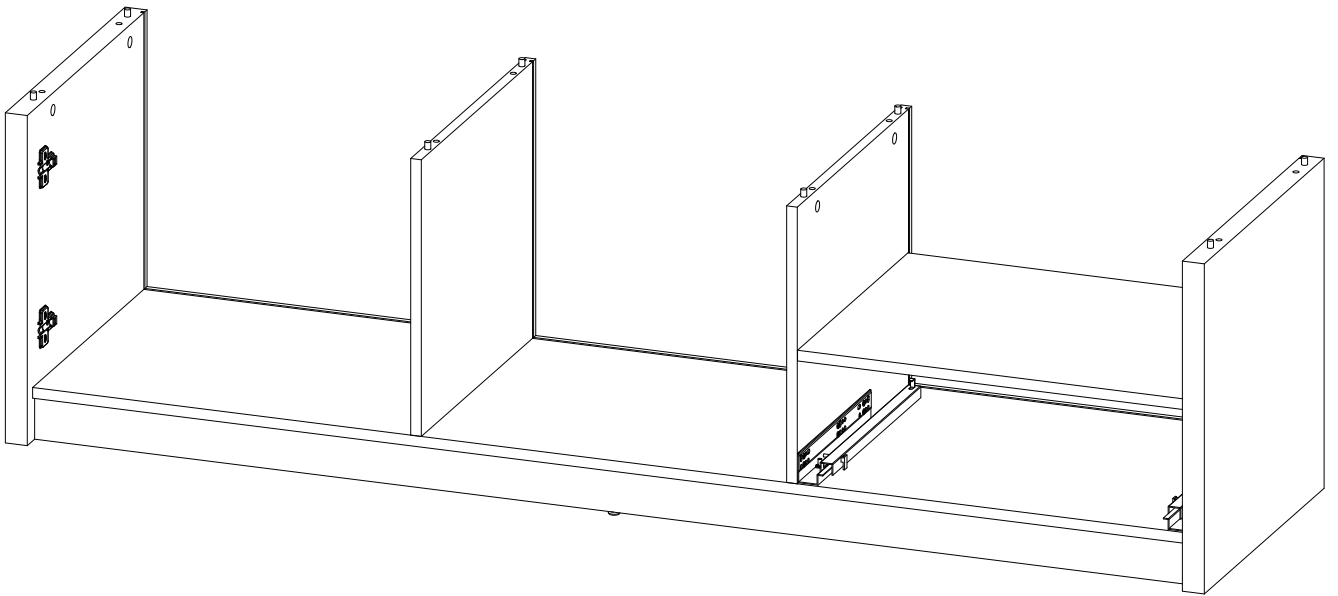


8

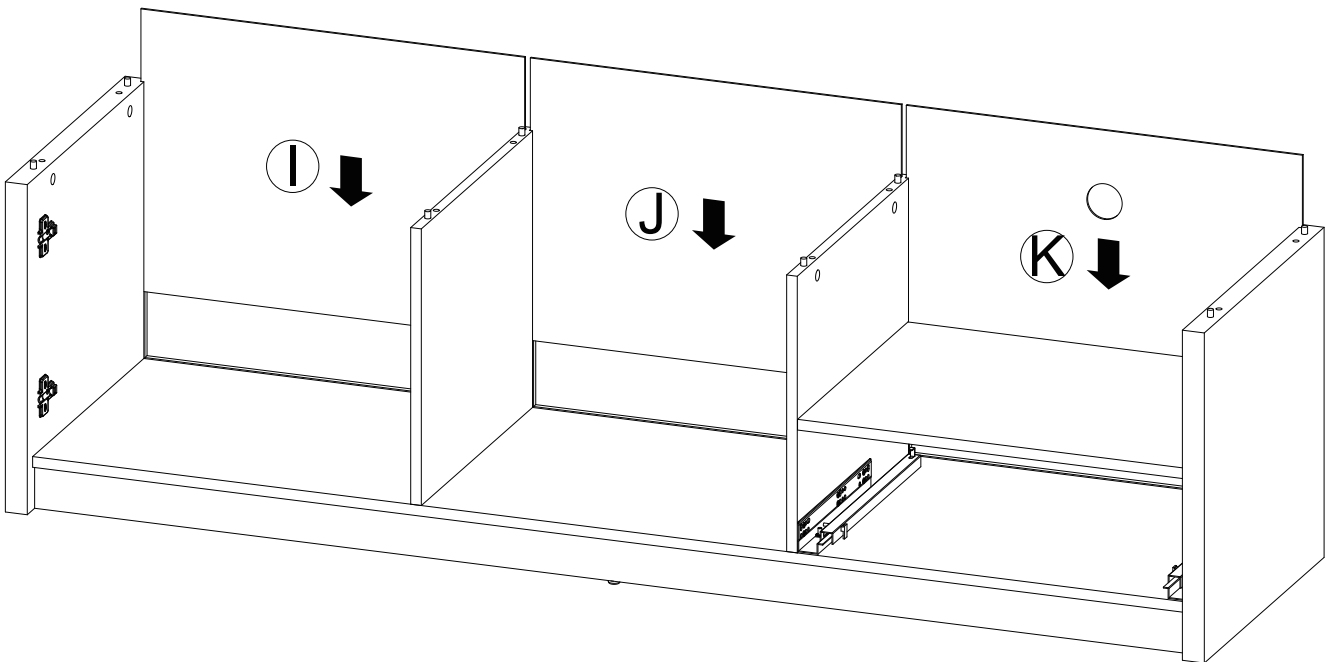


WHEN CAM BOLTS (3) IS ATTACHED, INSERT CAM CLOCKS (4)  
 AN TIGHTLY FASTEN BY TURNING CLOCKWISE.  
 SCHUIF DE CONNECTOR (4) ERIN ZODRA DE CONNECTOR PIN (3)  
 AANGEBRACHT IS EN BEVESTIG DEZE STEVIG DOOR MET DE  
 KLOK MEE TE DRAAIEN.

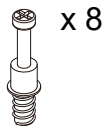
9



10



3



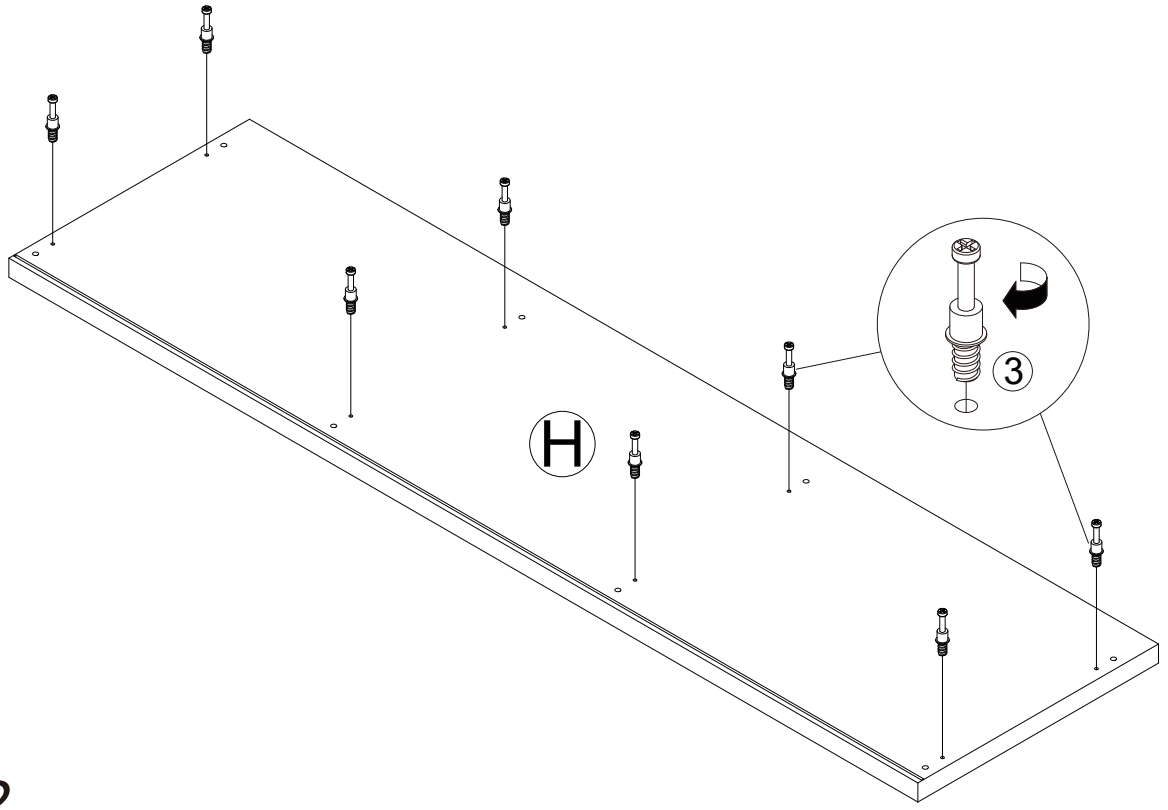
4



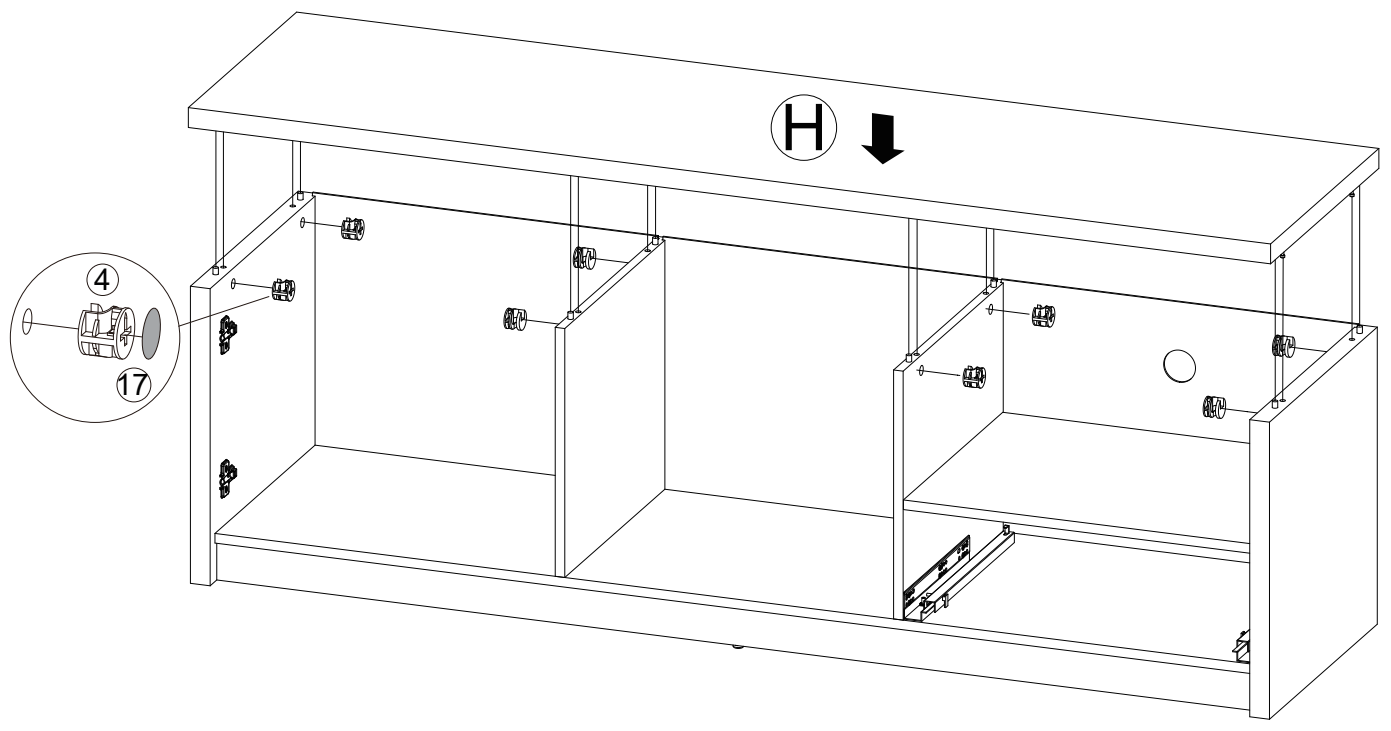
17

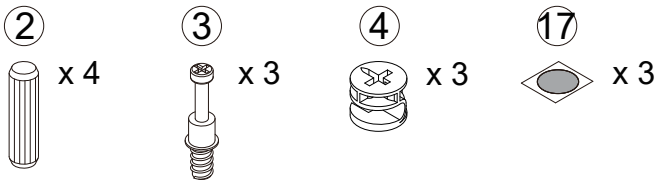


11

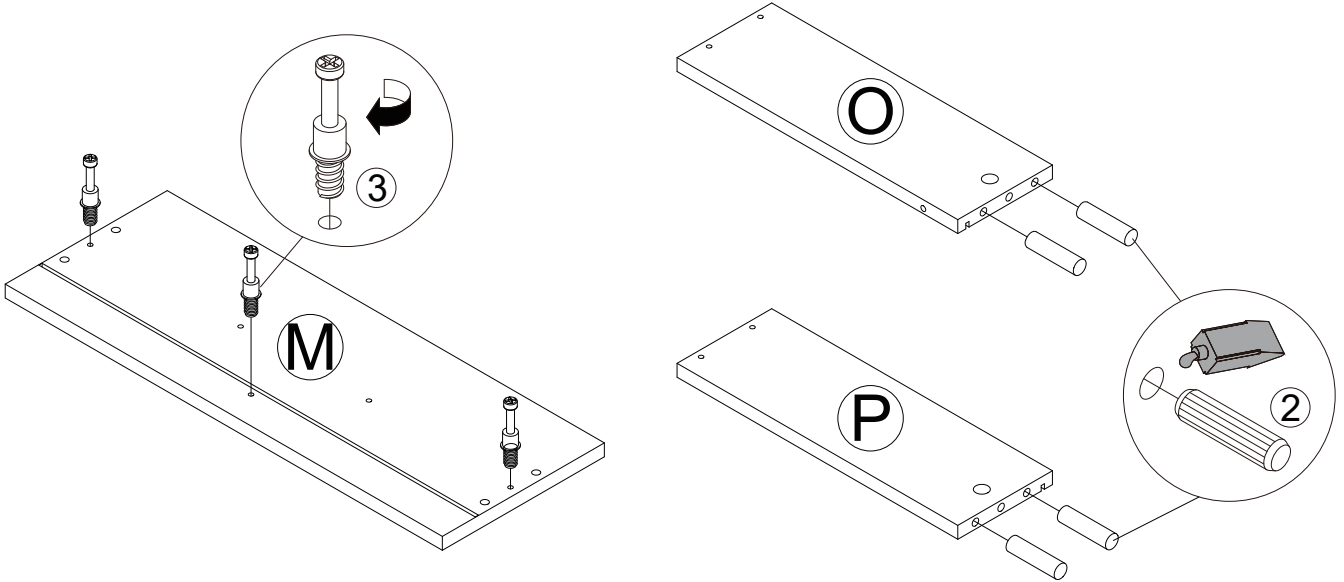


12

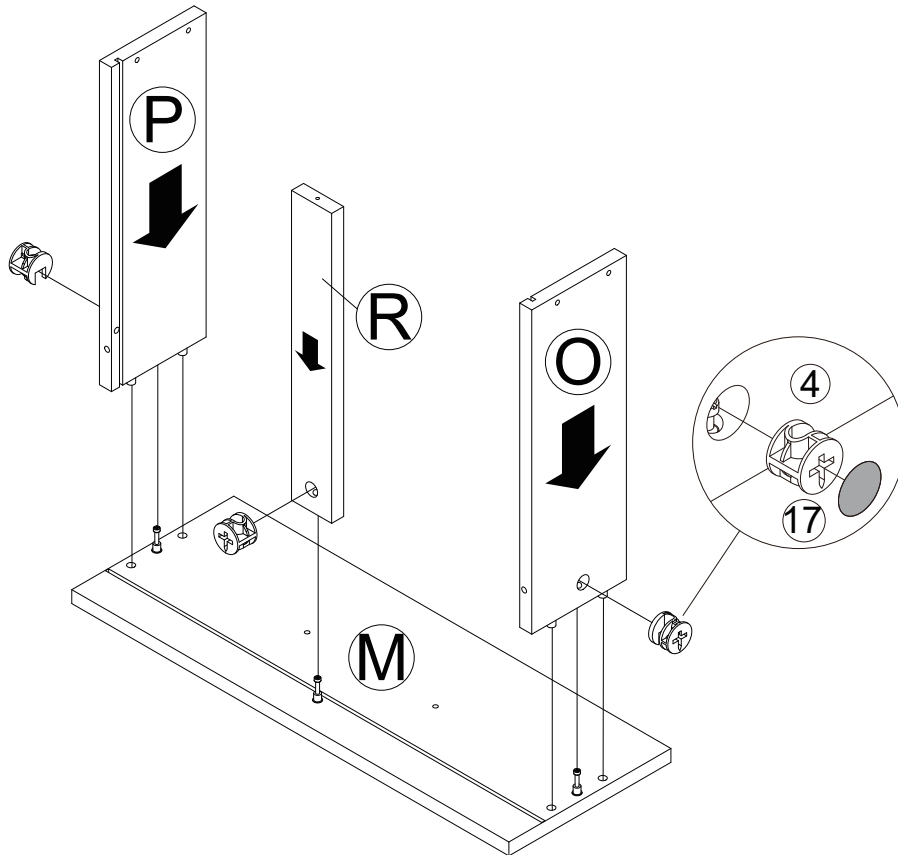


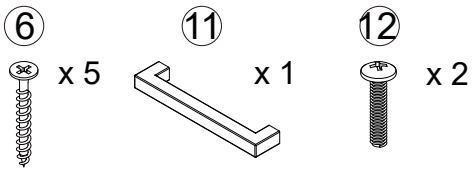


13

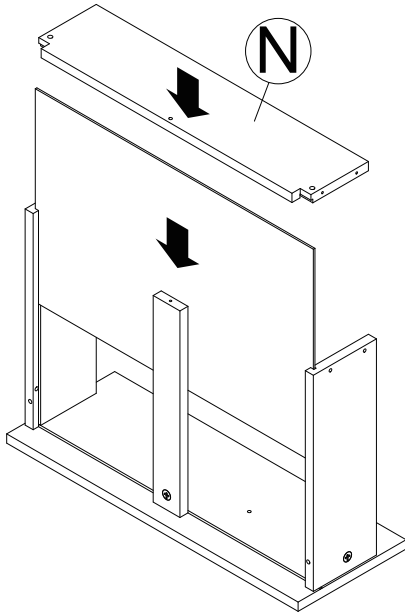


14

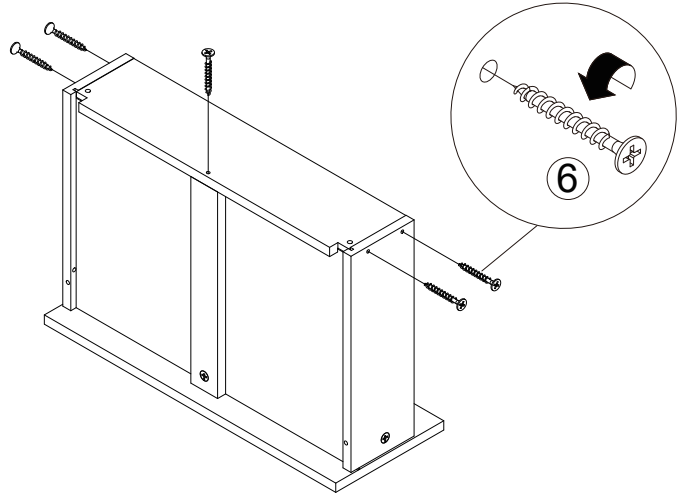




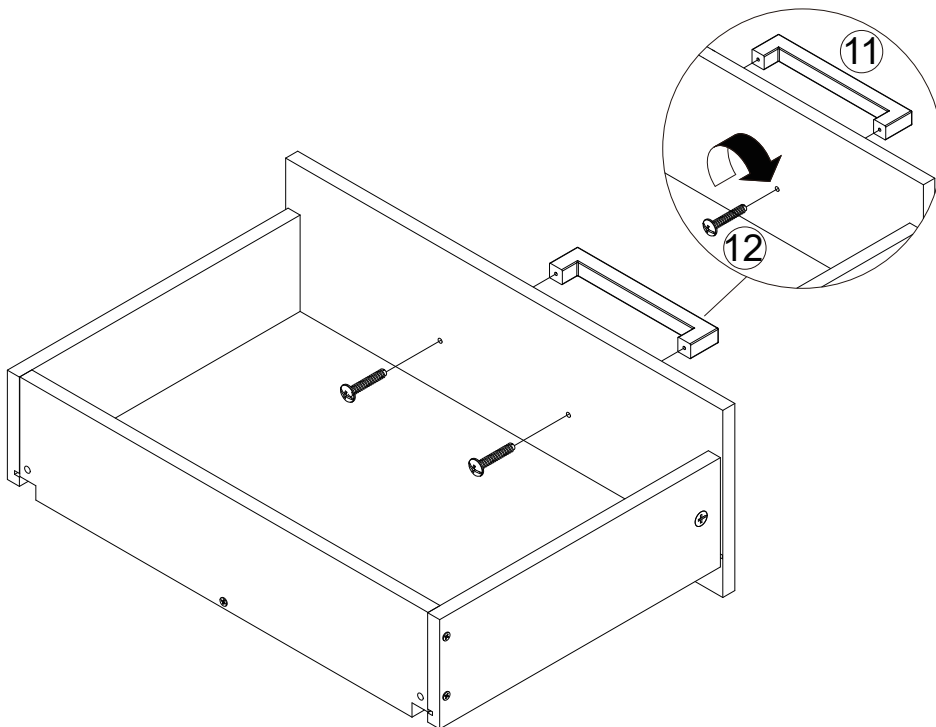
15

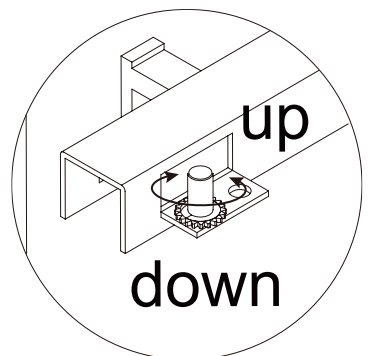
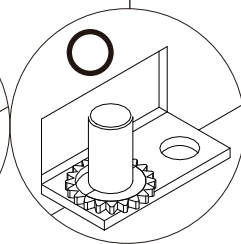
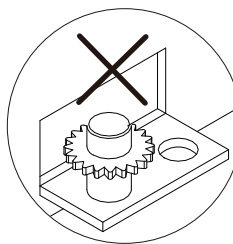
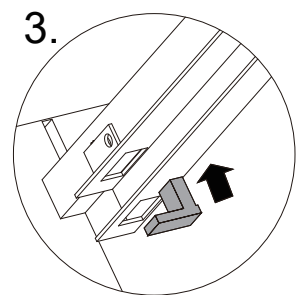
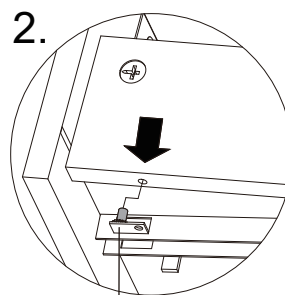
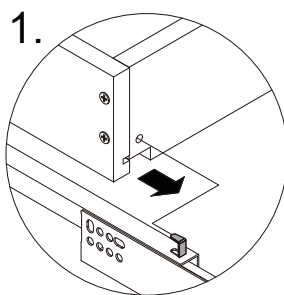
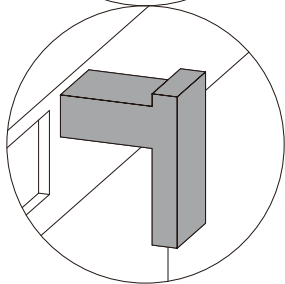
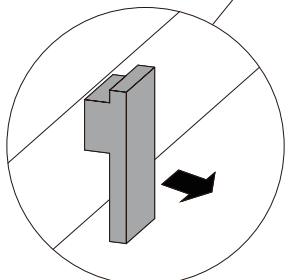
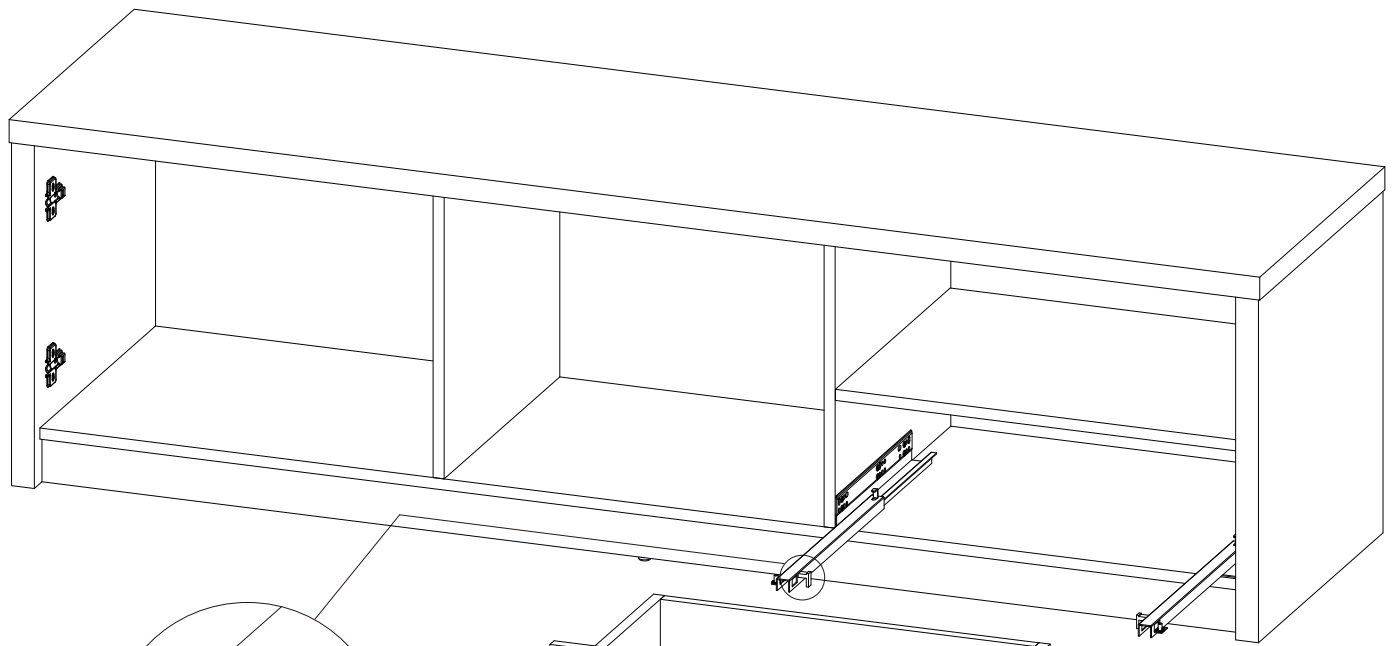


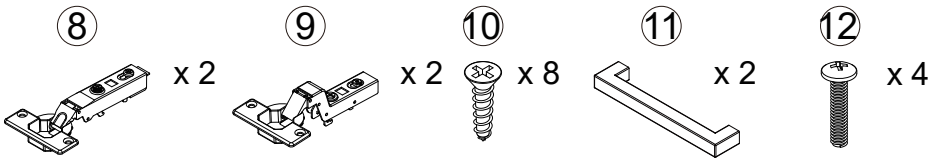
16



17

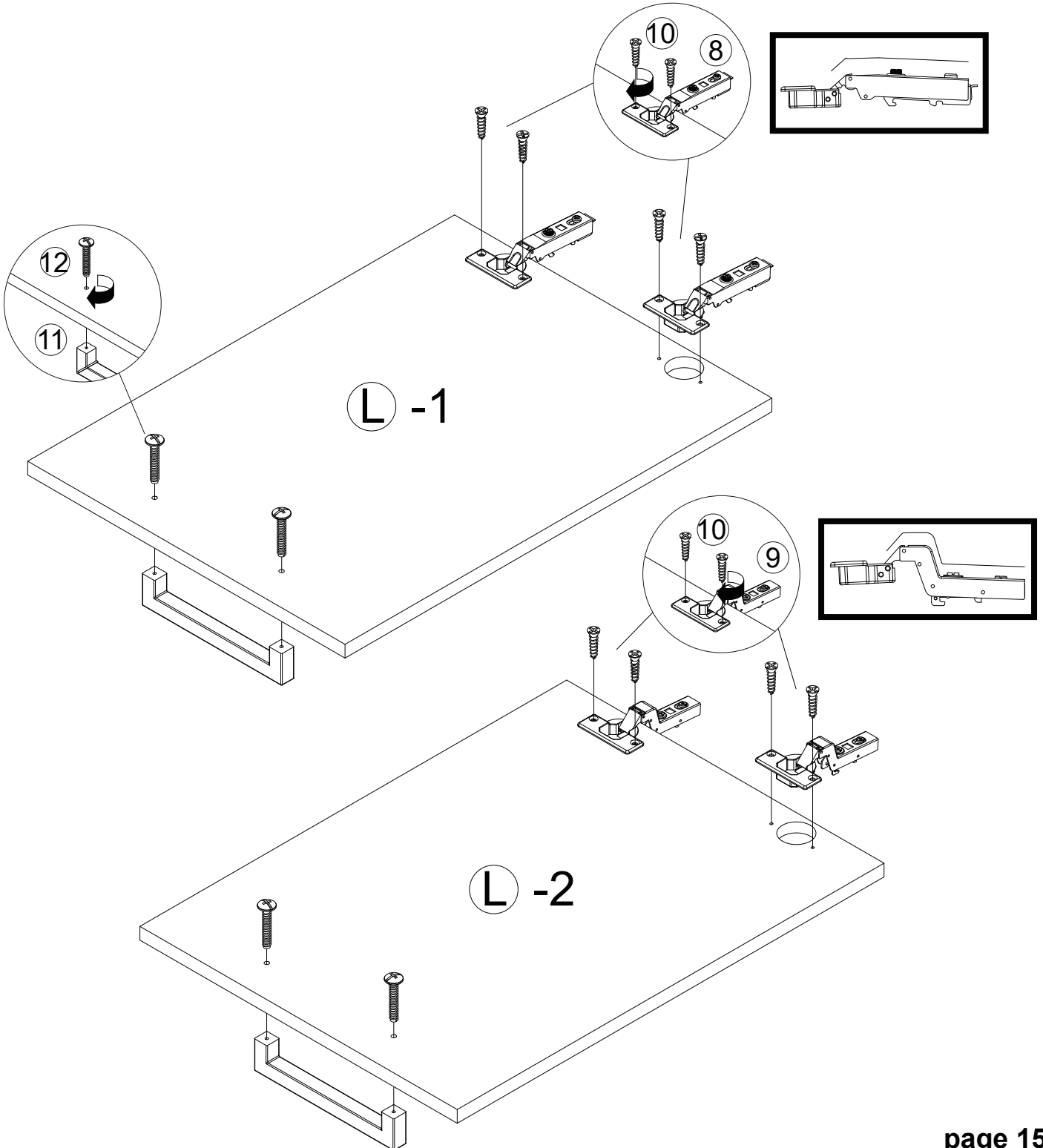
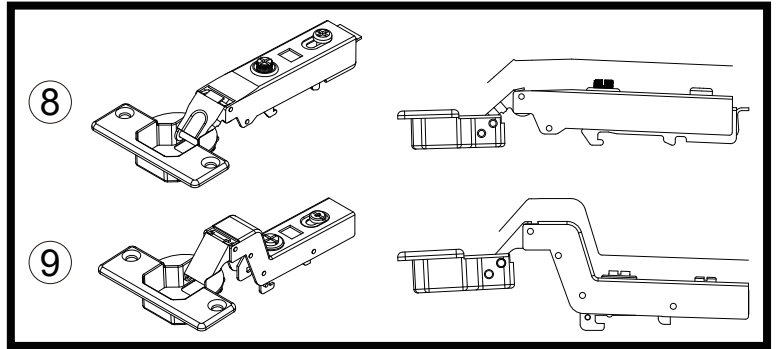




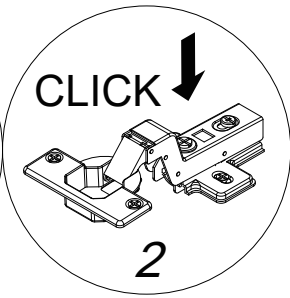
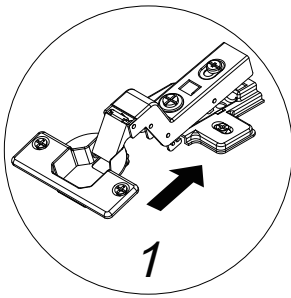
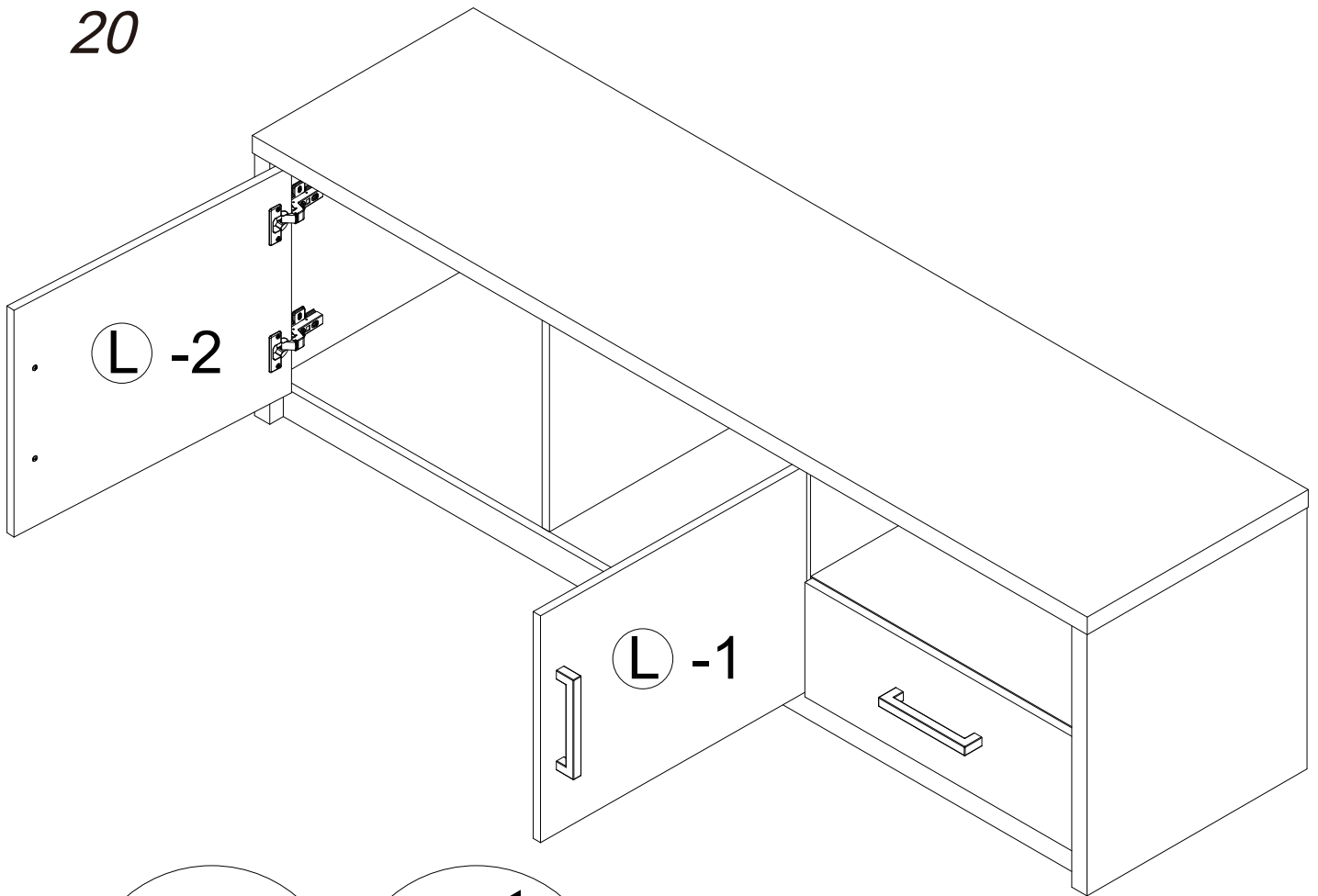


19

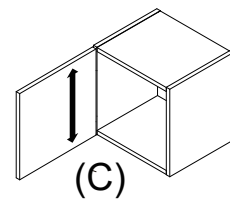
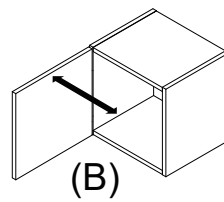
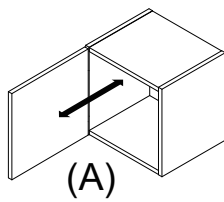
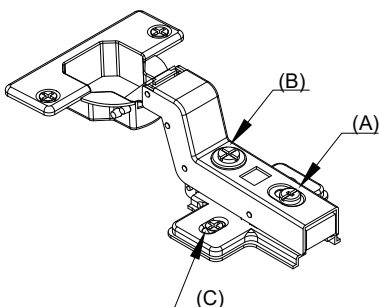
ATTENTION



20



HOW DO I ADJUST THE DOOR ?  
HOE STEL IK DE DEUR ?





21

