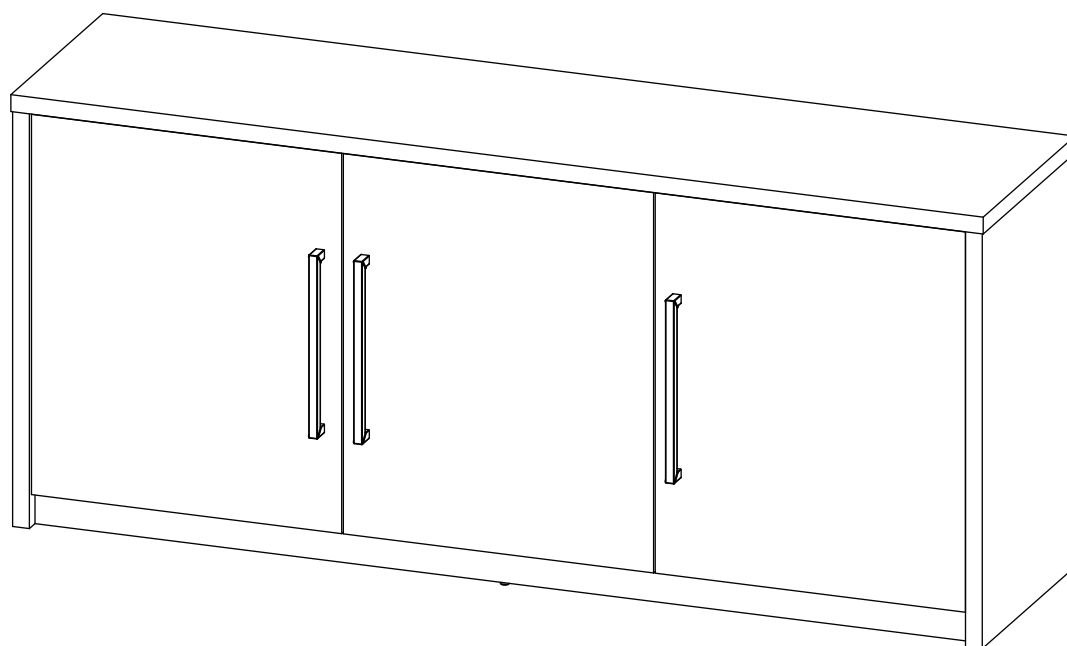


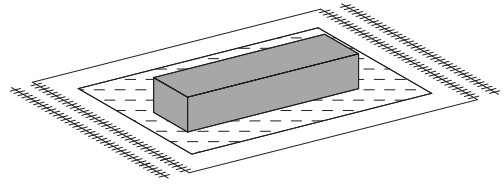
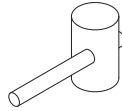
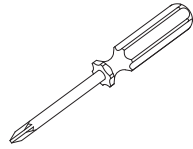
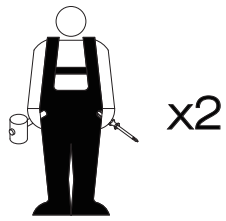


71144

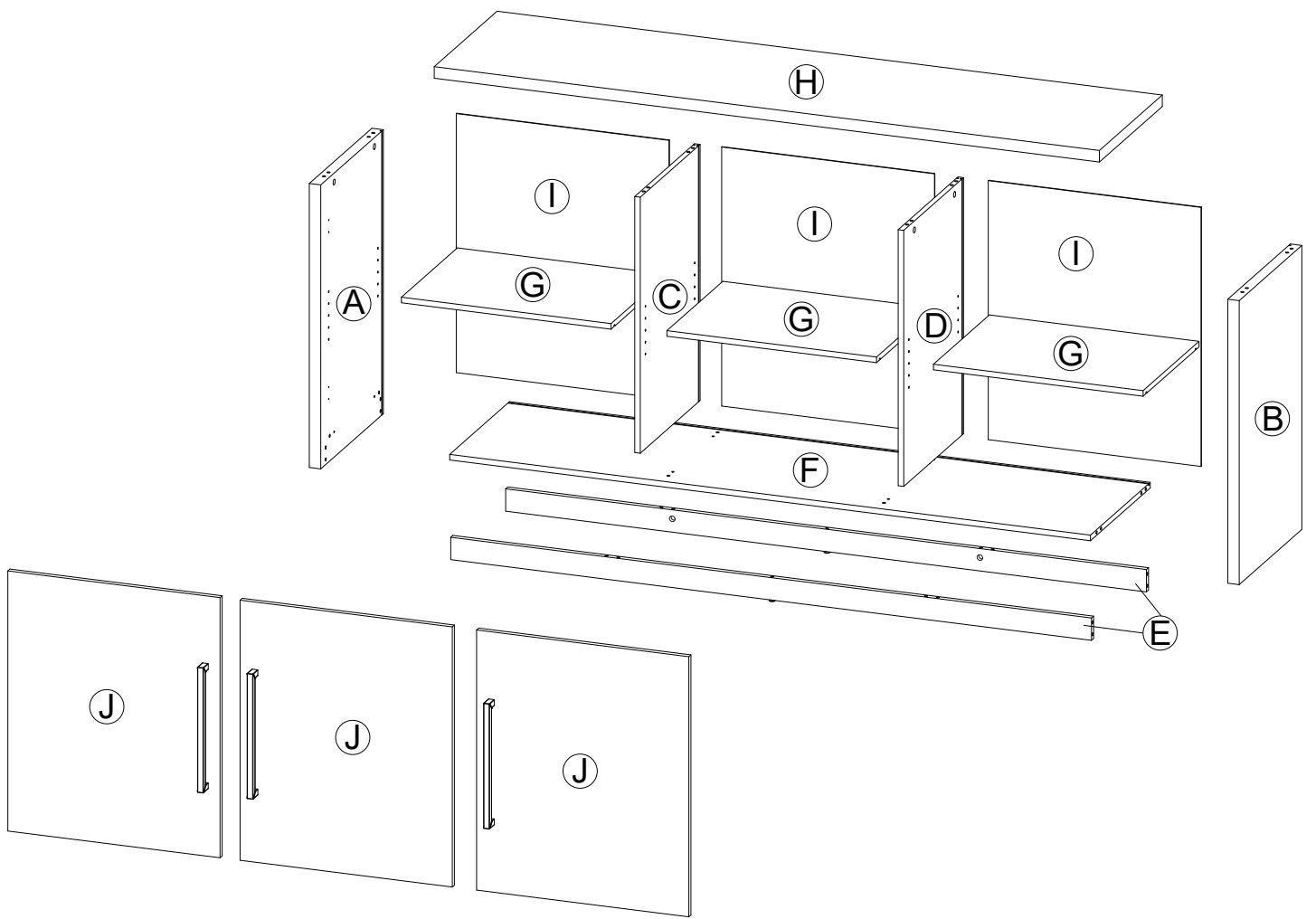
SIDEBOARD

DRESSOIR





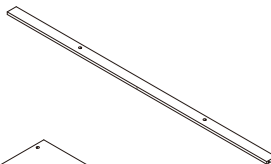
<p>① x 1</p> <p>40g</p>	<p>② x 30</p> <p>∅8 x 30mm</p>	<p>③ x 16</p> <p>35mm</p>	<p>④ x 16</p> <p>∅15 x 12mm</p>	<p>⑤ x 4</p> <p>42mm</p>
<p>⑥ x 12</p> <p>15mm</p>	<p>⑦ x 6</p>	<p>⑧ x 2</p>	<p>⑨ x 4</p>	<p>⑩ x 24</p> <p>15mm</p>
<p>⑪ x 3</p> <p>336mm</p>	<p>⑫ x 6</p> <p>28mm</p>	<p>⑬ x 8</p> <p>16 x 8.5mm</p>	<p>⑭ x 8</p> <p>19mm</p>	<p>⑮ x 3</p> <p>∅20mm</p>



B1 PARTS IDENTIFICATION :
1/2 BESCHRIJVING ONDERDELEN :

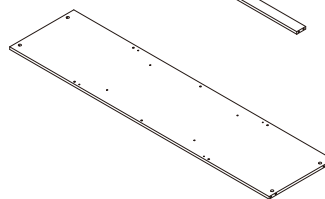
(E) LOWER CROSS BRACE
 (E) VOORPLINT ONDER

2 PCS



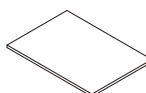
(F) BOTTOM PANEL
 (F) BODEM PANEEL

1 PC



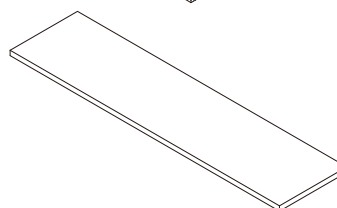
(G) ADJUSTABLE SHELF
 (G) VERSTELBAAR SCHAP

3 PCS



(H) TOP PANEL
 (H) BLAD

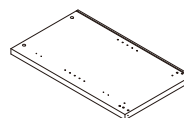
1 PC



B2 PARTS IDENTIFICATION :
2/2 BESCHRIJVING ONDERDELEN :

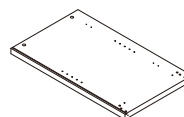
(A) LEFT SIDE PANEL
 (A) ZIJPANEEL LINKS

1 PC



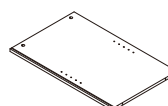
(B) RIGHT SIDE PANEL
 (B) ZIJPANEEL RECHTS

1 PC



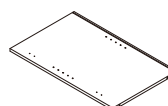
(C) LEFT DIVIDER PANEL
 (C) TUSSENSCHOT LINKS

1 PC



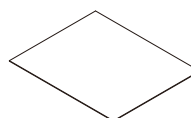
(D) RIGHT DIVIDER PANEL
 (D) TUSSENSCHOT RECHTS

1 PC



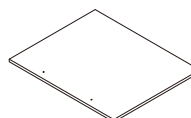
(I) BACK PANEL
 (I) ACHTERWAND

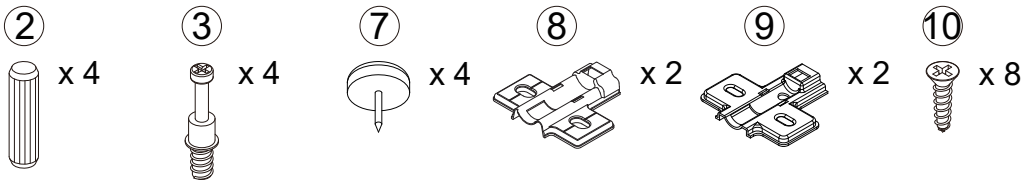
3 PCS



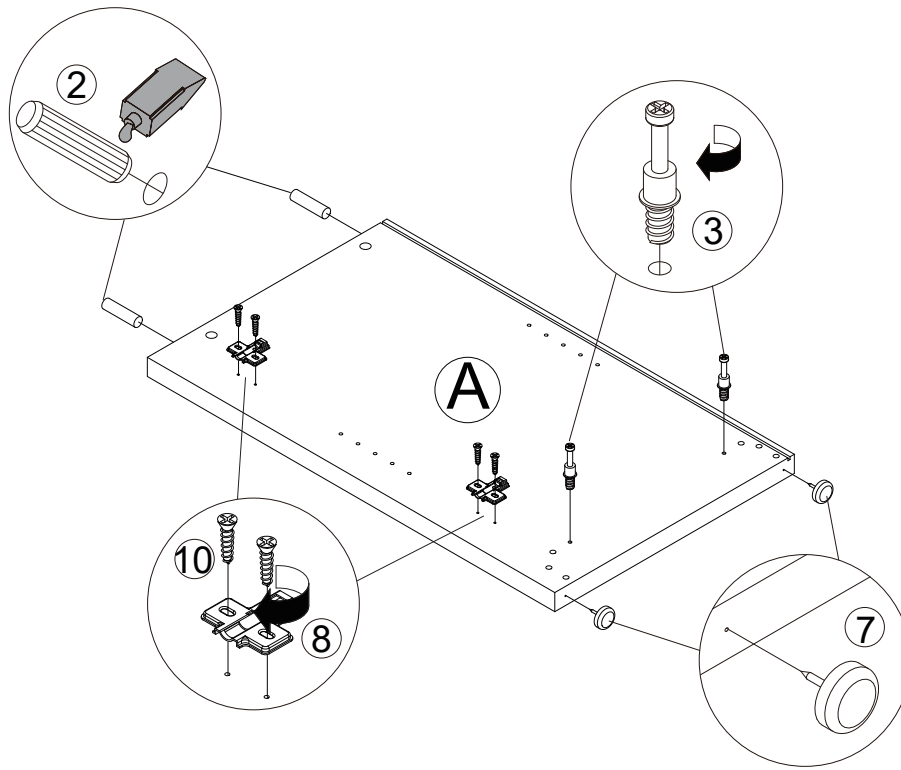
(J) DOORS
 (J) DEUR

3 PCS

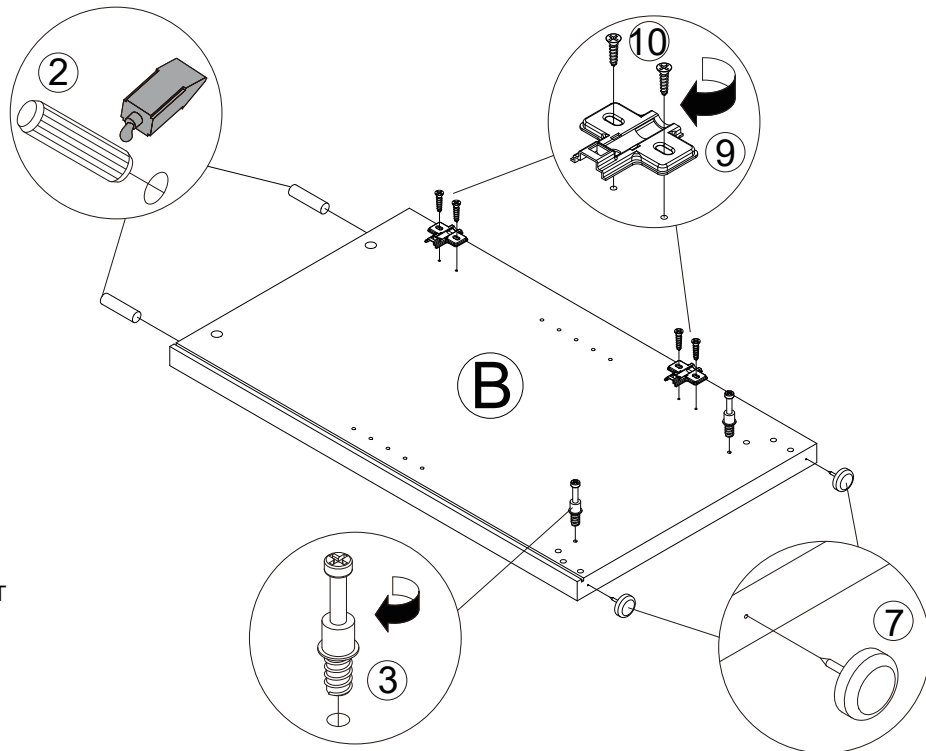




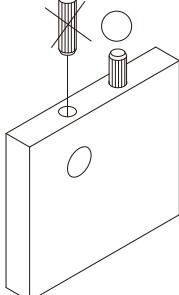
1



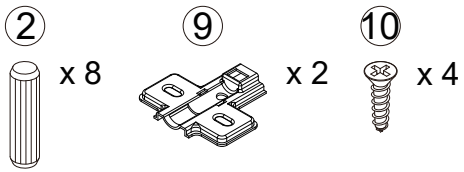
2



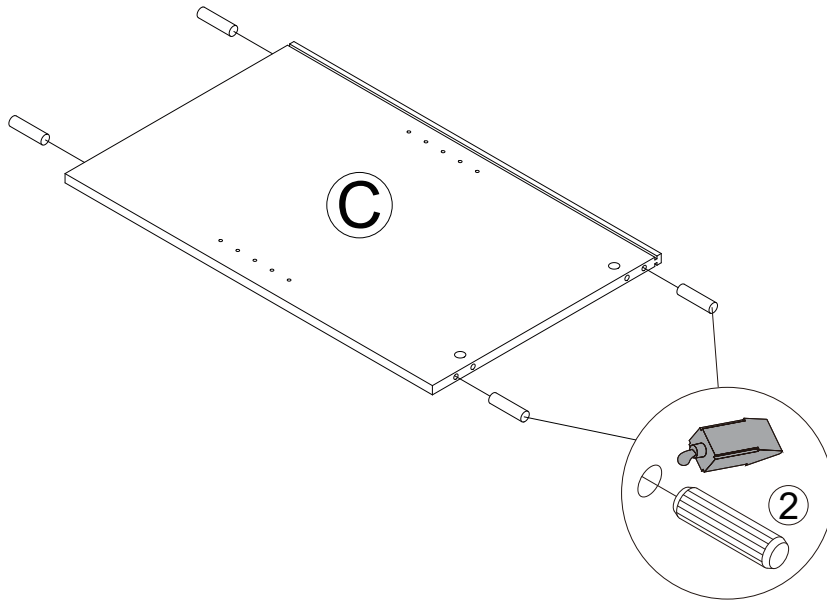
INCORRECT CORRECT



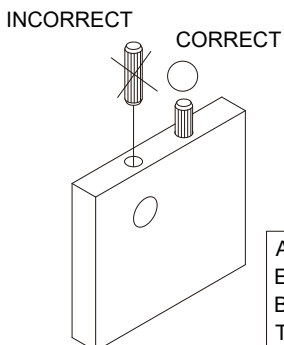
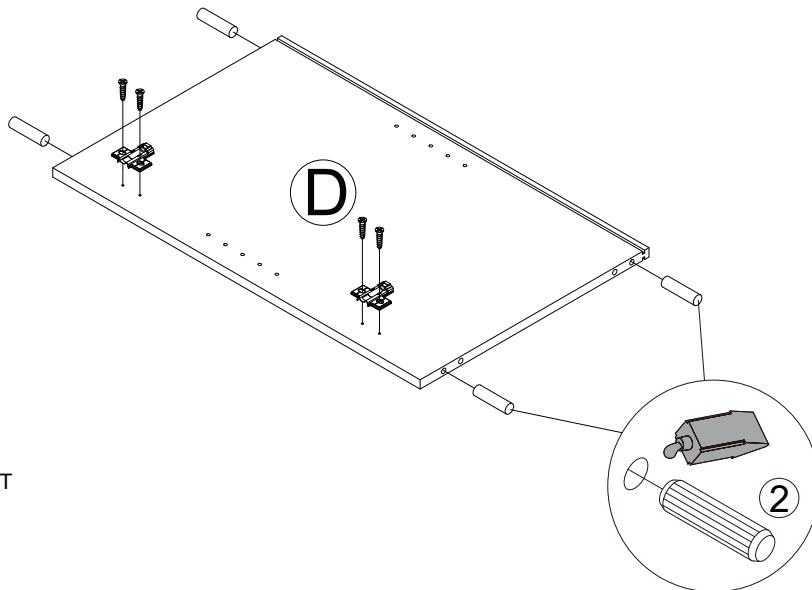
APPLY GLUE ON ALL WOODEN DOWELS TO
 ENSURE INTEGRITY OF THE STRUCTURE.
 BRENG LIJM AAN OP ALLE HOUTEN DEUVELS
 TEN BEHOEVE VAN DE STEVIGHEID.



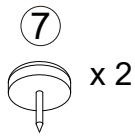
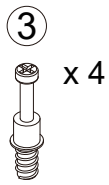
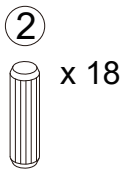
3



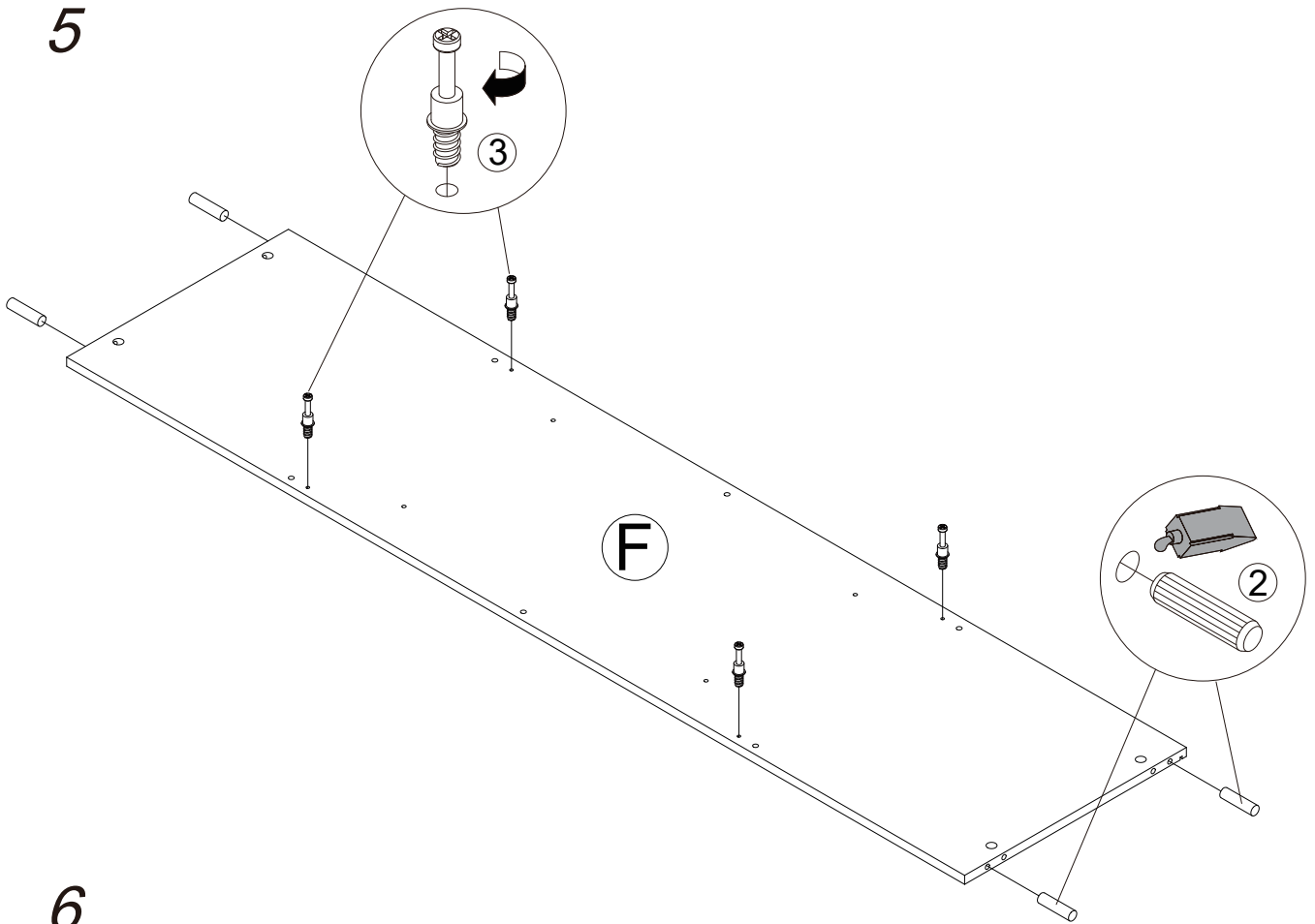
4



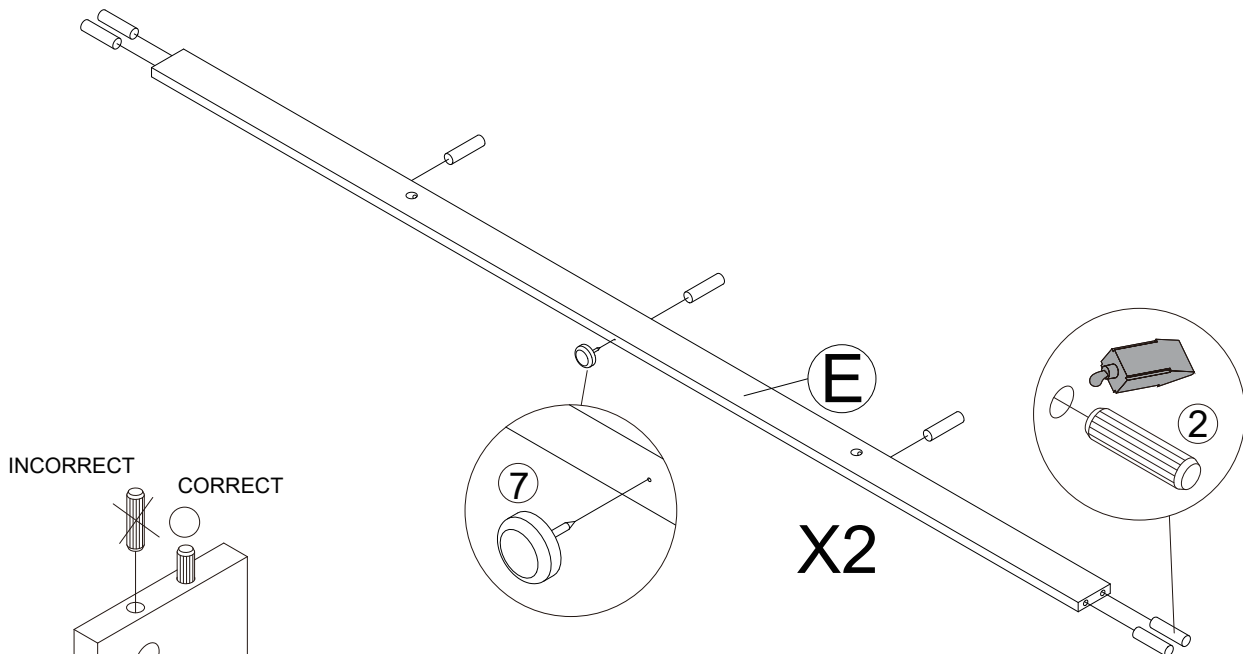
APPLY GLUE ON ALL WOODEN DOWELS TO
 ENSURE INTEGRITY OF THE STRUCTURE.
 BRENG LIJM AAN OP ALLE HOUTEN DEUVELS
 TEN BEHOEVE VAN DE STEVIGHEID.



5



6



APPLY GLUE ON ALL WOODEN DOWELS TO ENSURE INTEGRITY OF THE STRUCTURE.
BRENG LIJM AAN OP ALLE HOUTEN DEUVELS TEN BEHOEVE VAN DE STEVIGHEID.

4



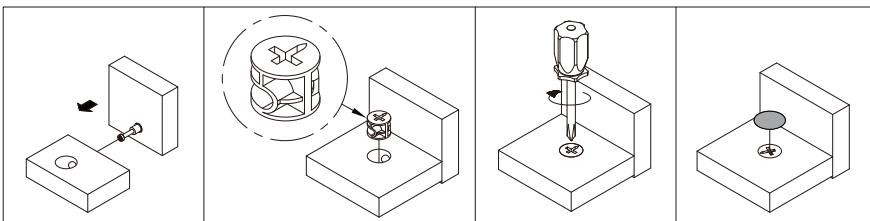
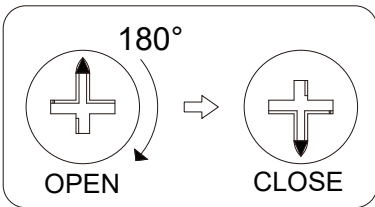
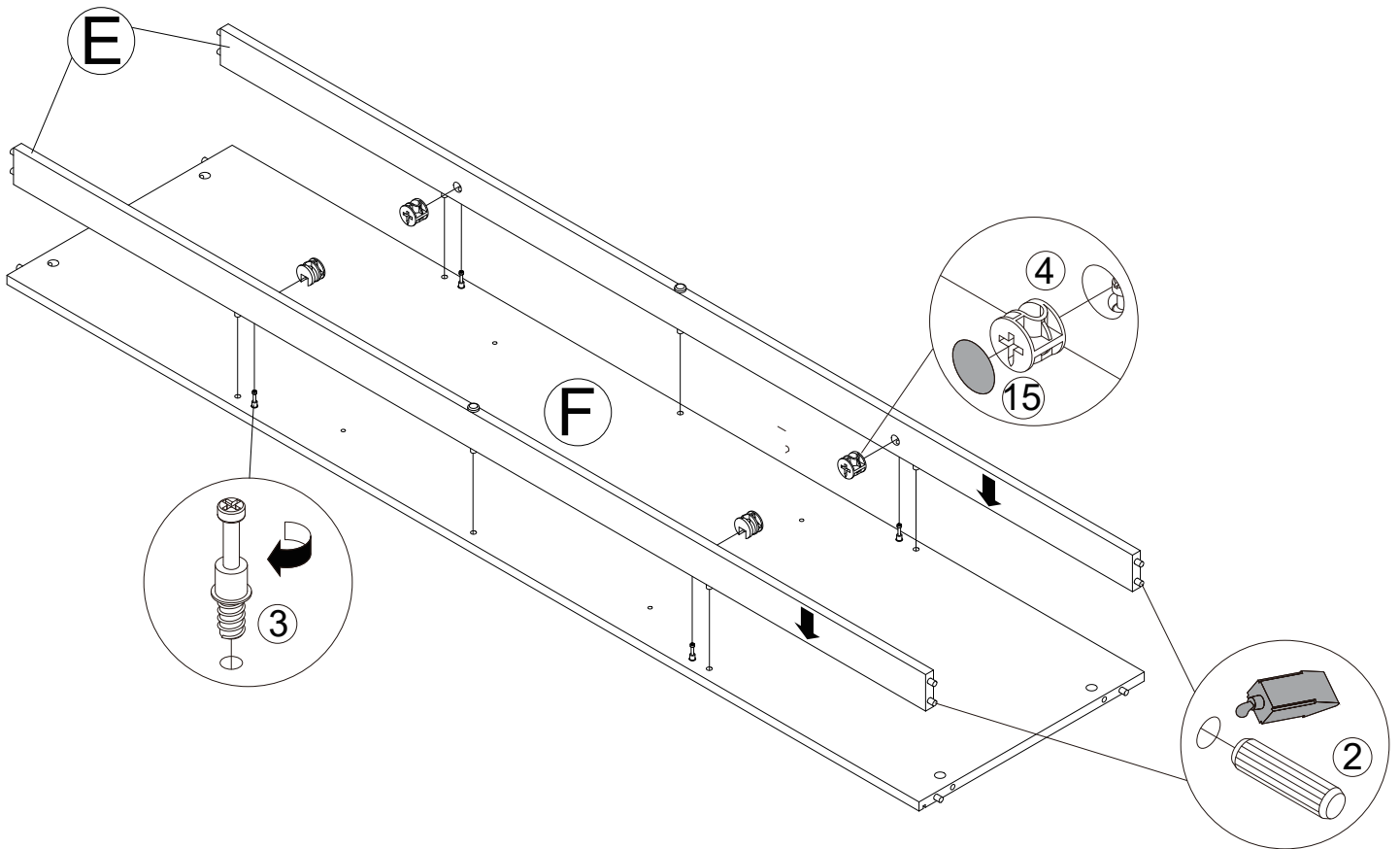
x 4

15



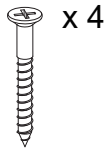
x 4

7

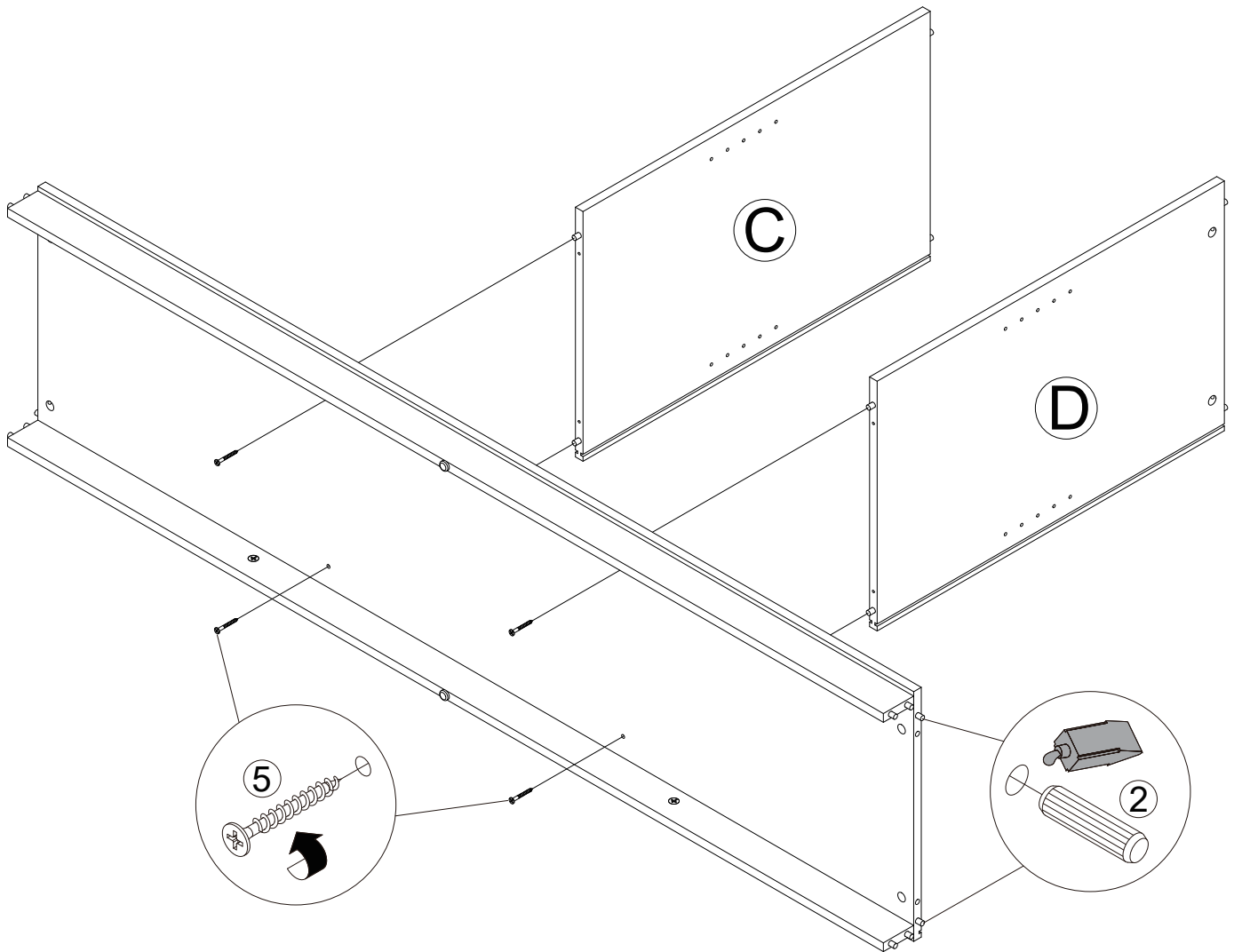


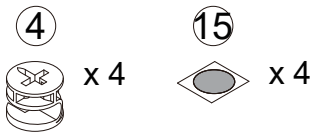
WHEN CAM BOLTS (3) IS ATTACHED, INSERT CAM CLOCKS (4)
 AN TIGHTLY FASTEN BY TURNING CLOCKWISE.
 SCHUIF DE CONNECTOR (4) ERIN ZODRA DE CONNECTOR PIN (3)
 AANGEBRACHT IS EN BEVESTIG DEZE STEVIG DOOR MET DE
 KLOK MEE TE DRAAIEN.

5

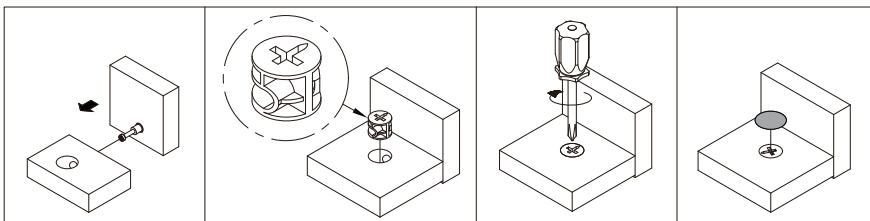
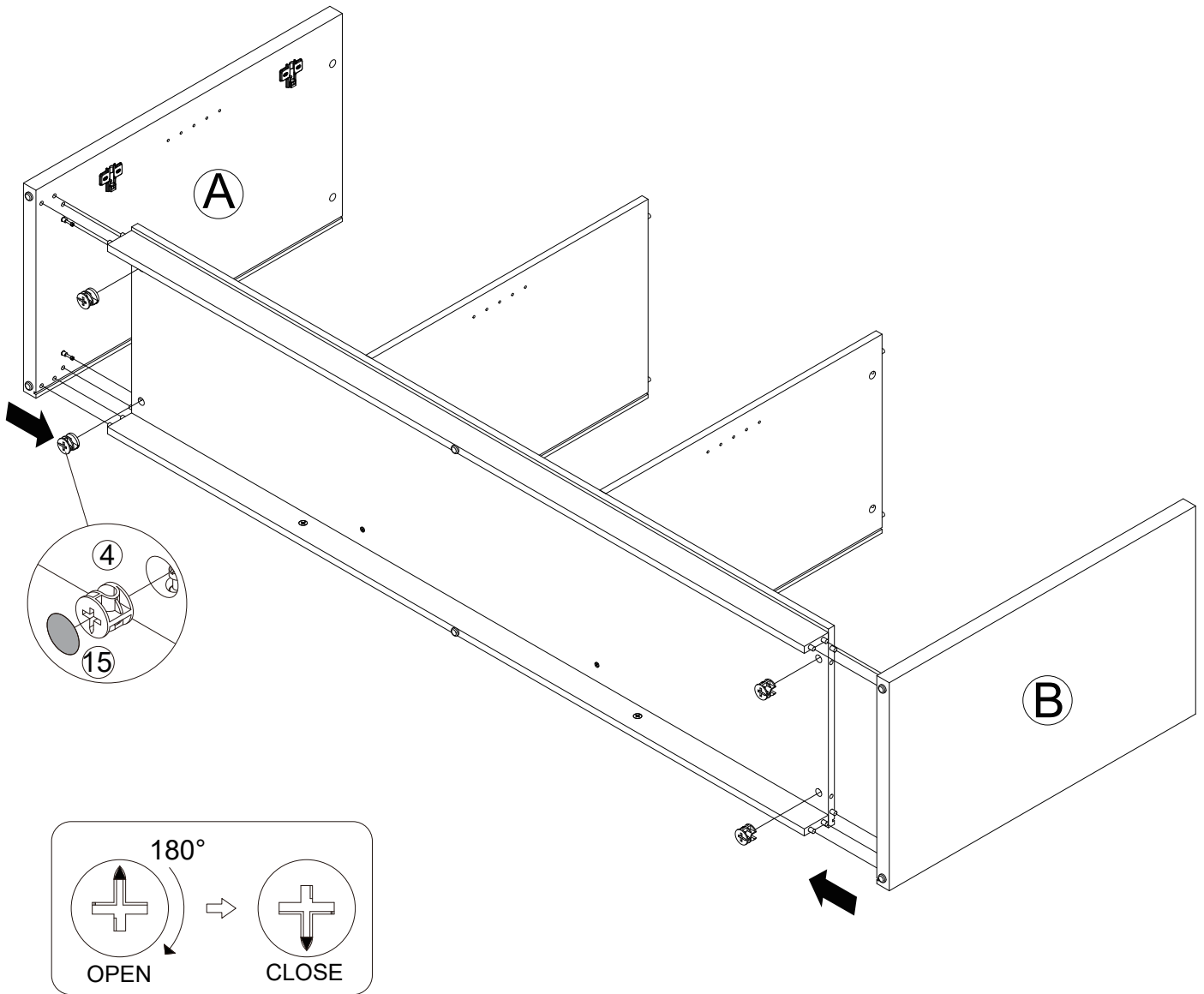


9



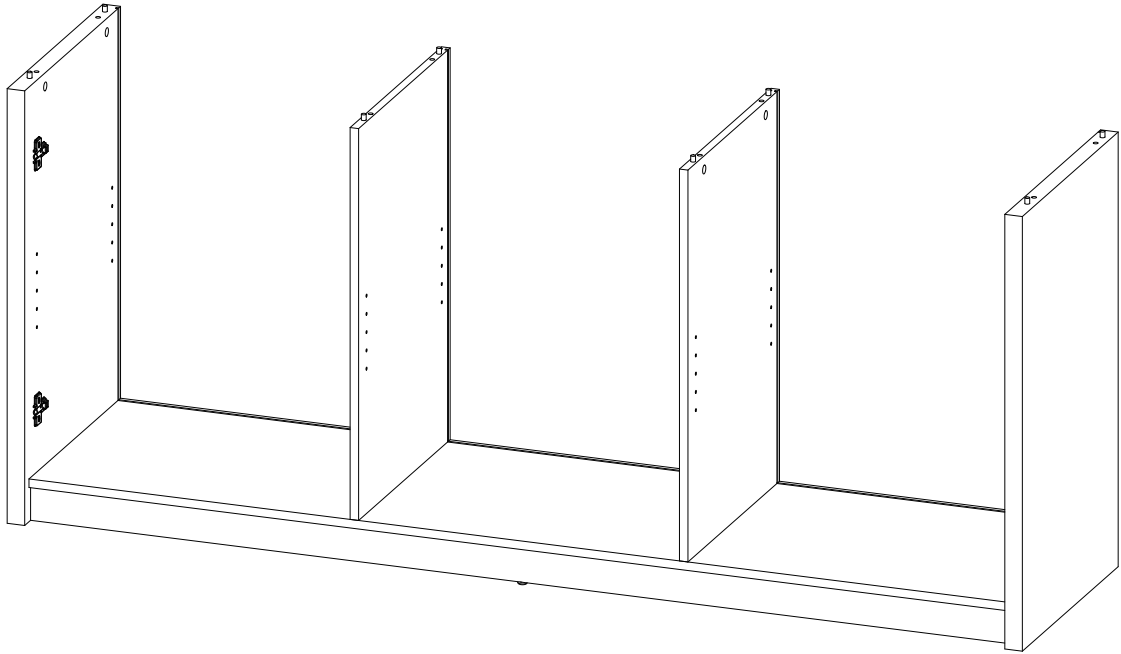


10

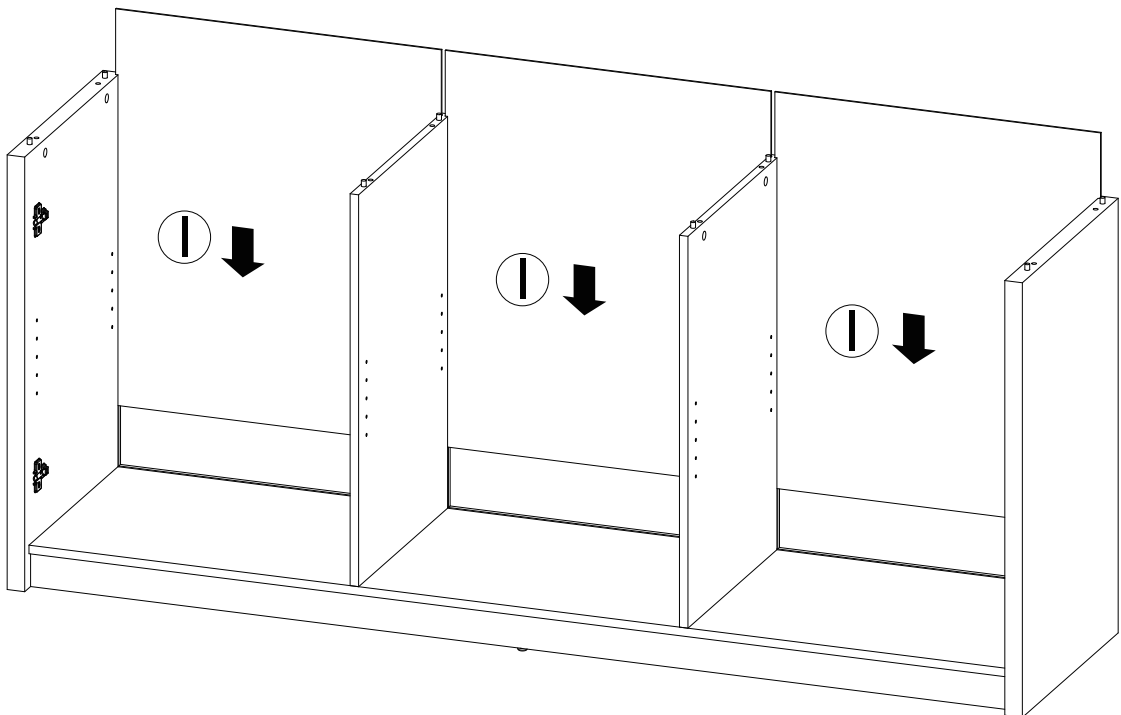


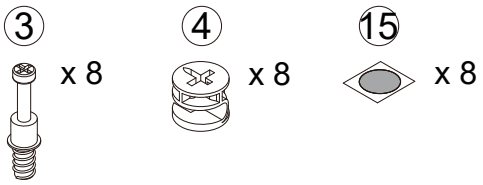
WHEN CAM BOLTS (3) IS ATTACHED, INSERT CAM CLOCKS (4)
 AN TIGHTLY FASTEN BY TURNING CLOCKWISE.
 SCHUIF DE CONNECTOR (4) ERIN ZODRA DE CONNECTOR PIN (3)
 AANGEBRACHT IS EN BEVESTIG DEZE STEVIG DOOR MET DE
 KLOK MEE TE DRAAIEN.

11

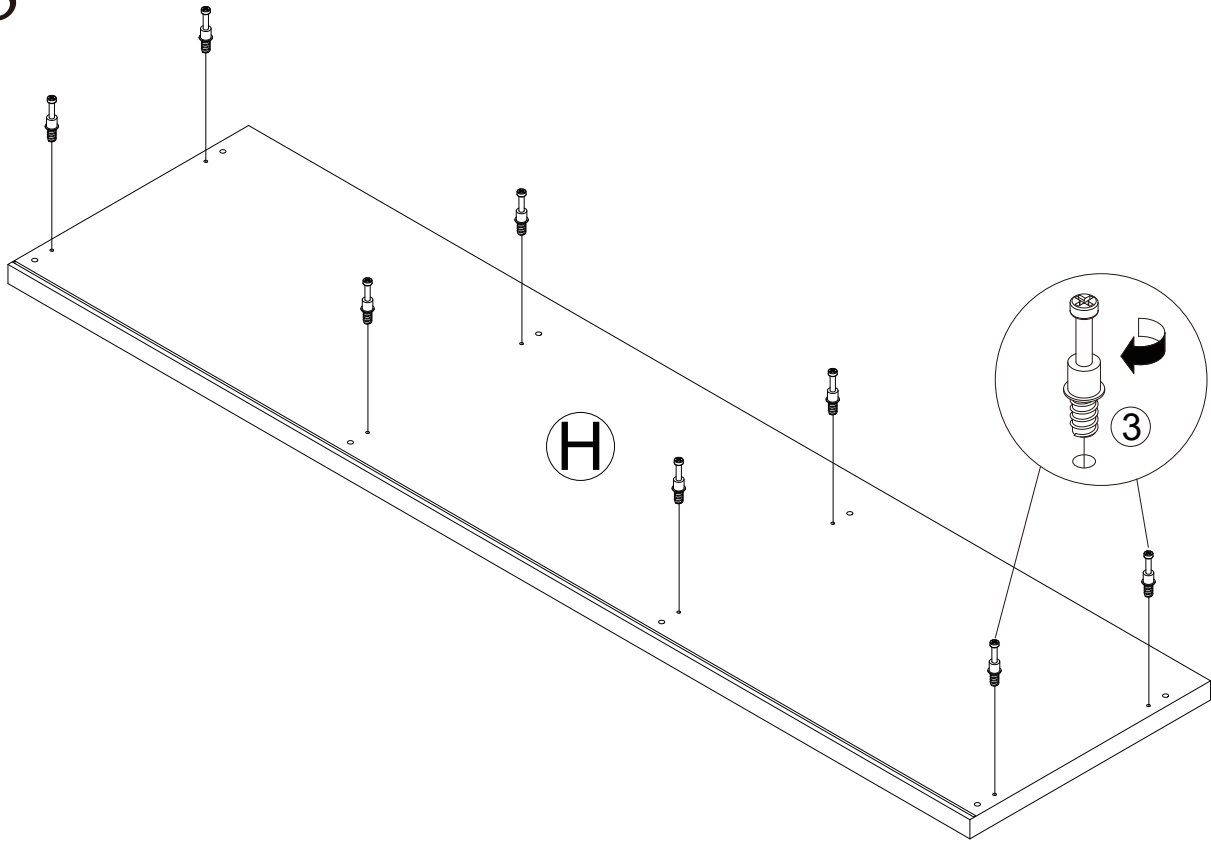


12

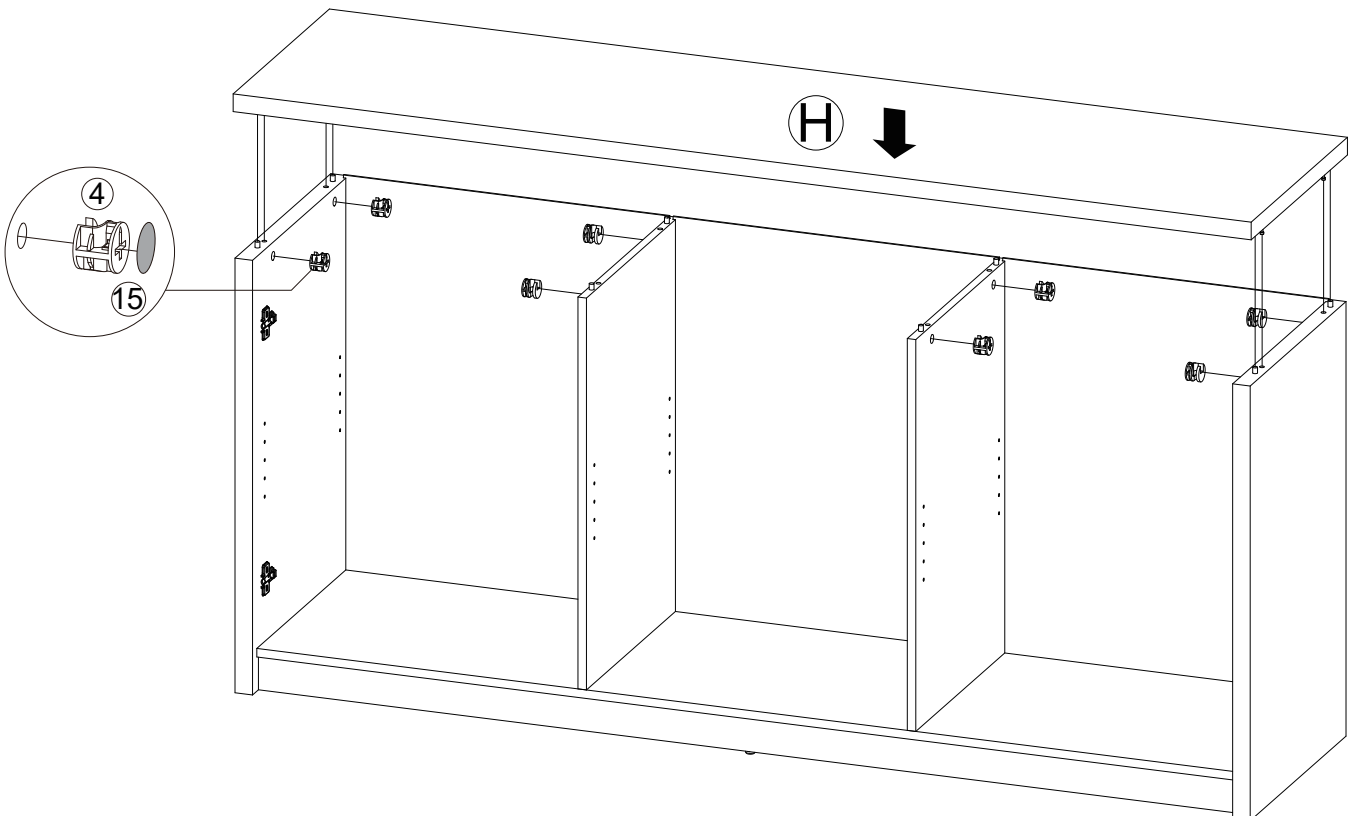




13

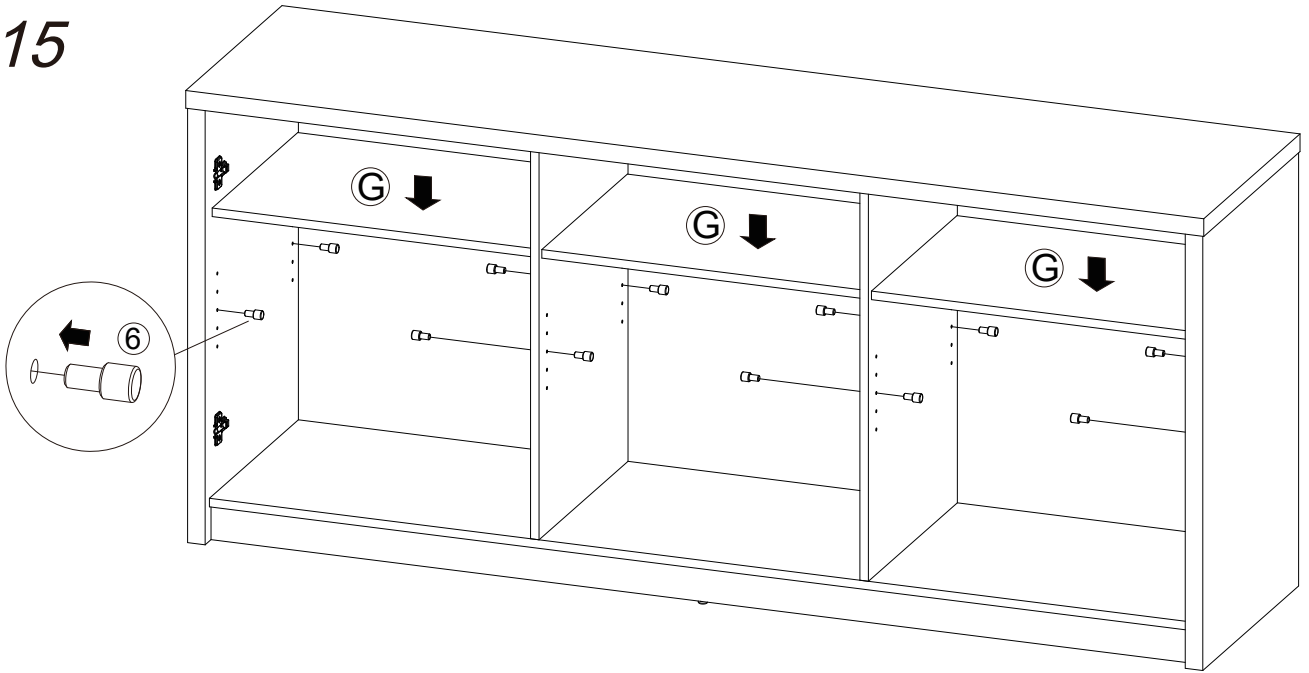


14



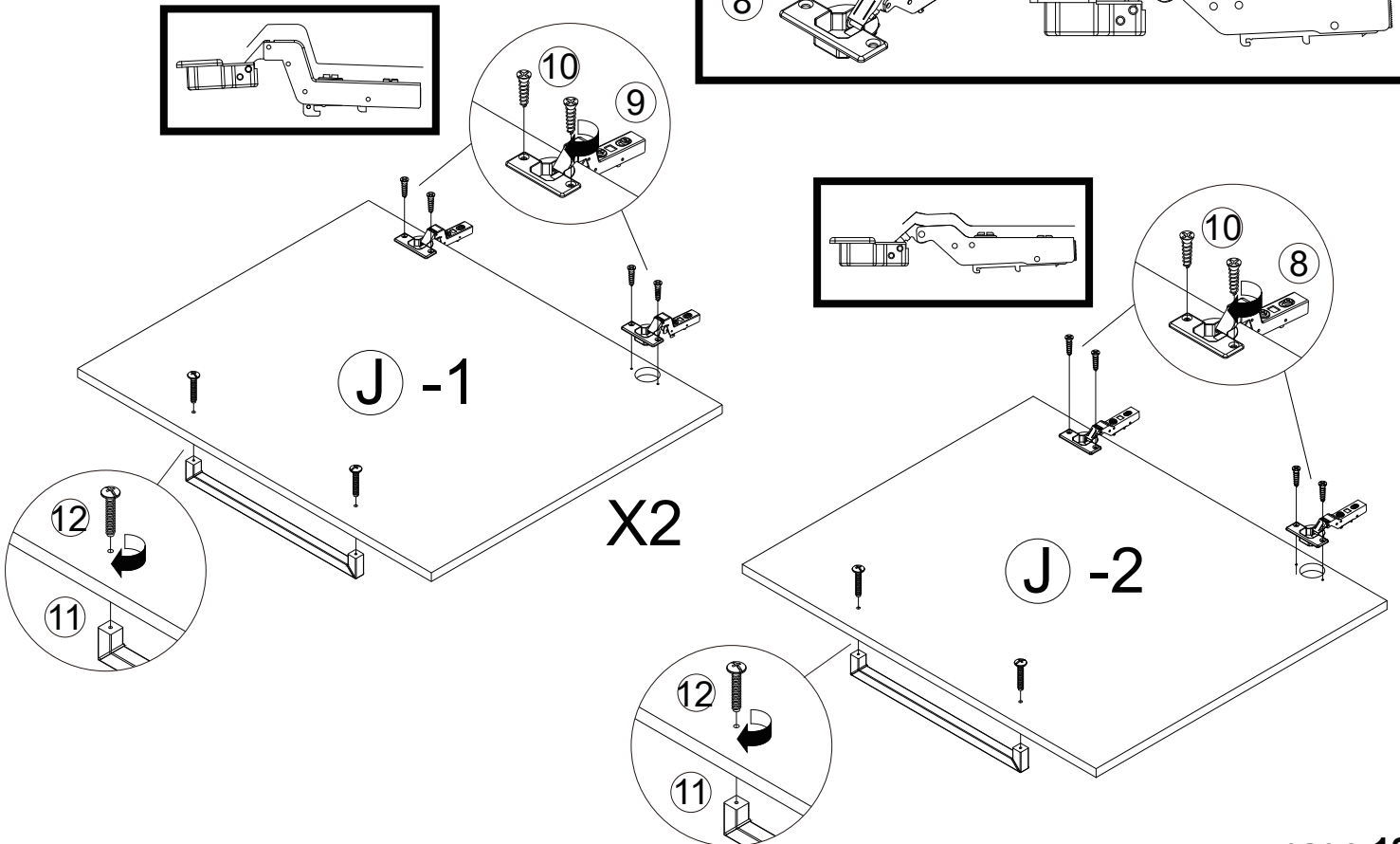
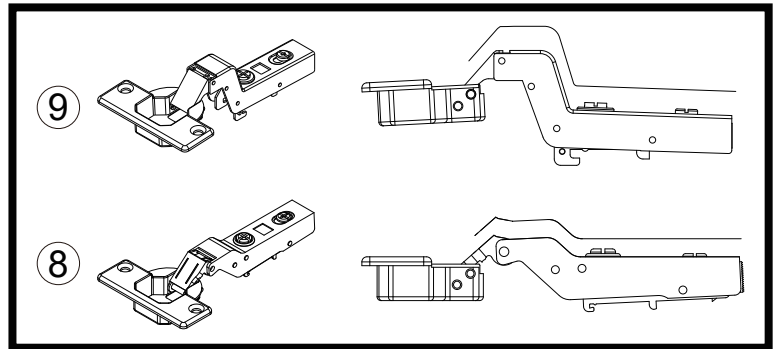
- ⑥ x 12
- ⑧ x 2
- ⑨ x 4
- ⑩ x 12
- ⑪ x 3
- ⑫ x 6

15

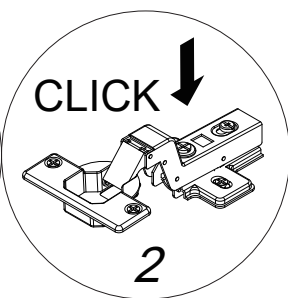
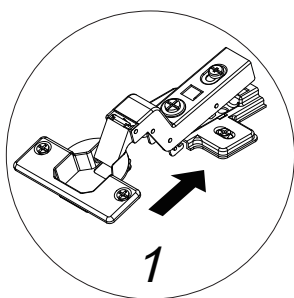
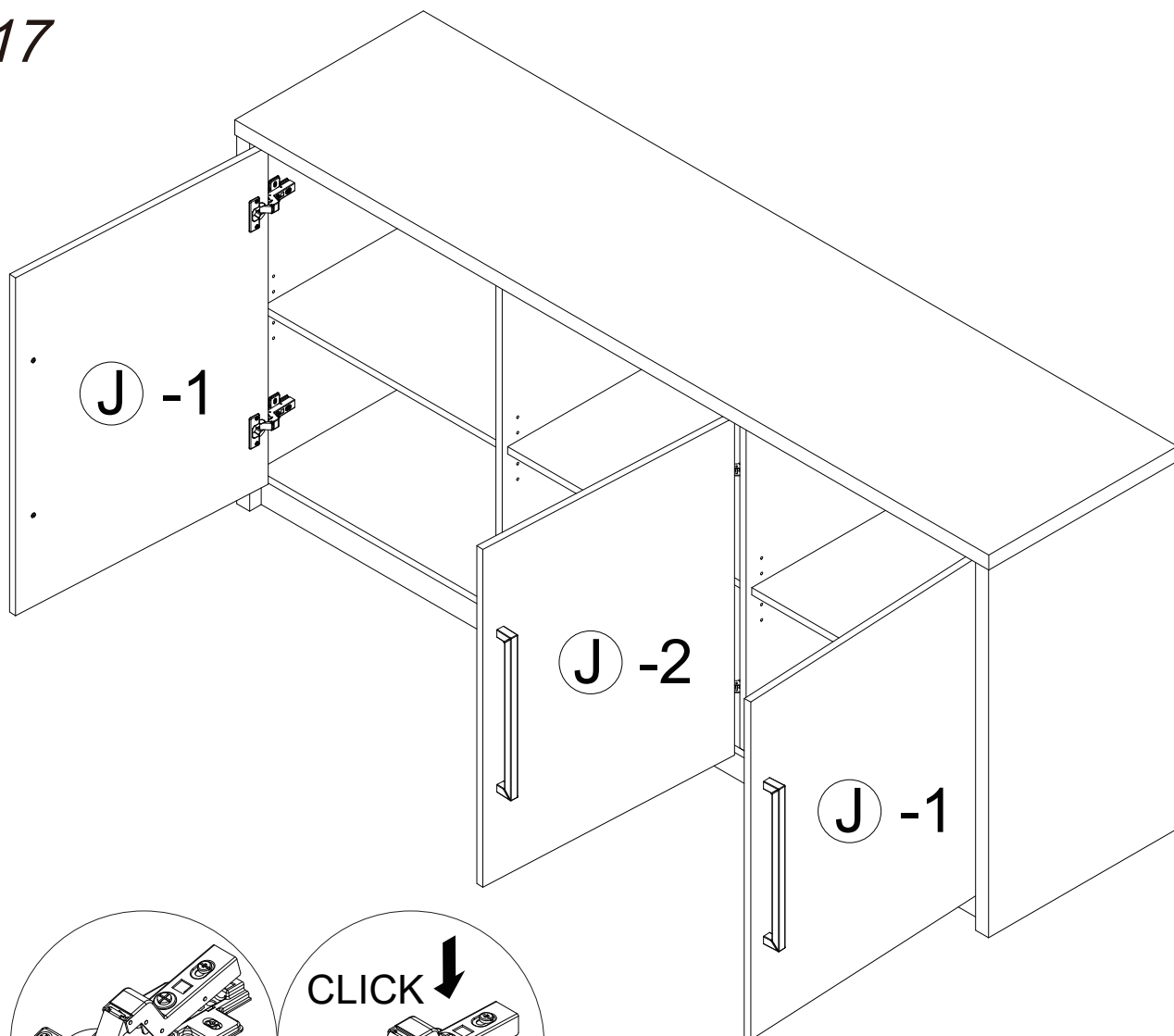


16

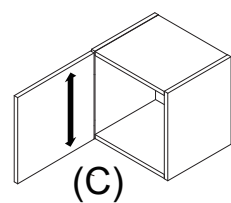
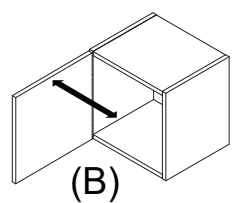
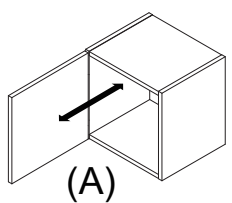
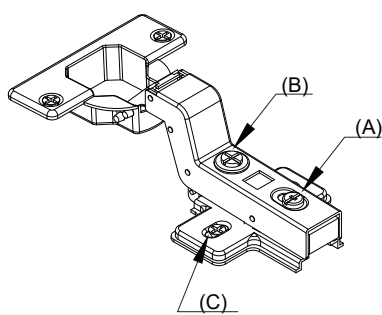
ATTENTION

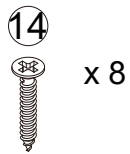
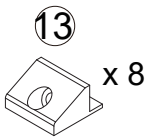


17



HOW DO I ADJUST THE DOOR ?
HOE STEL IK DE DEUR ?





18

