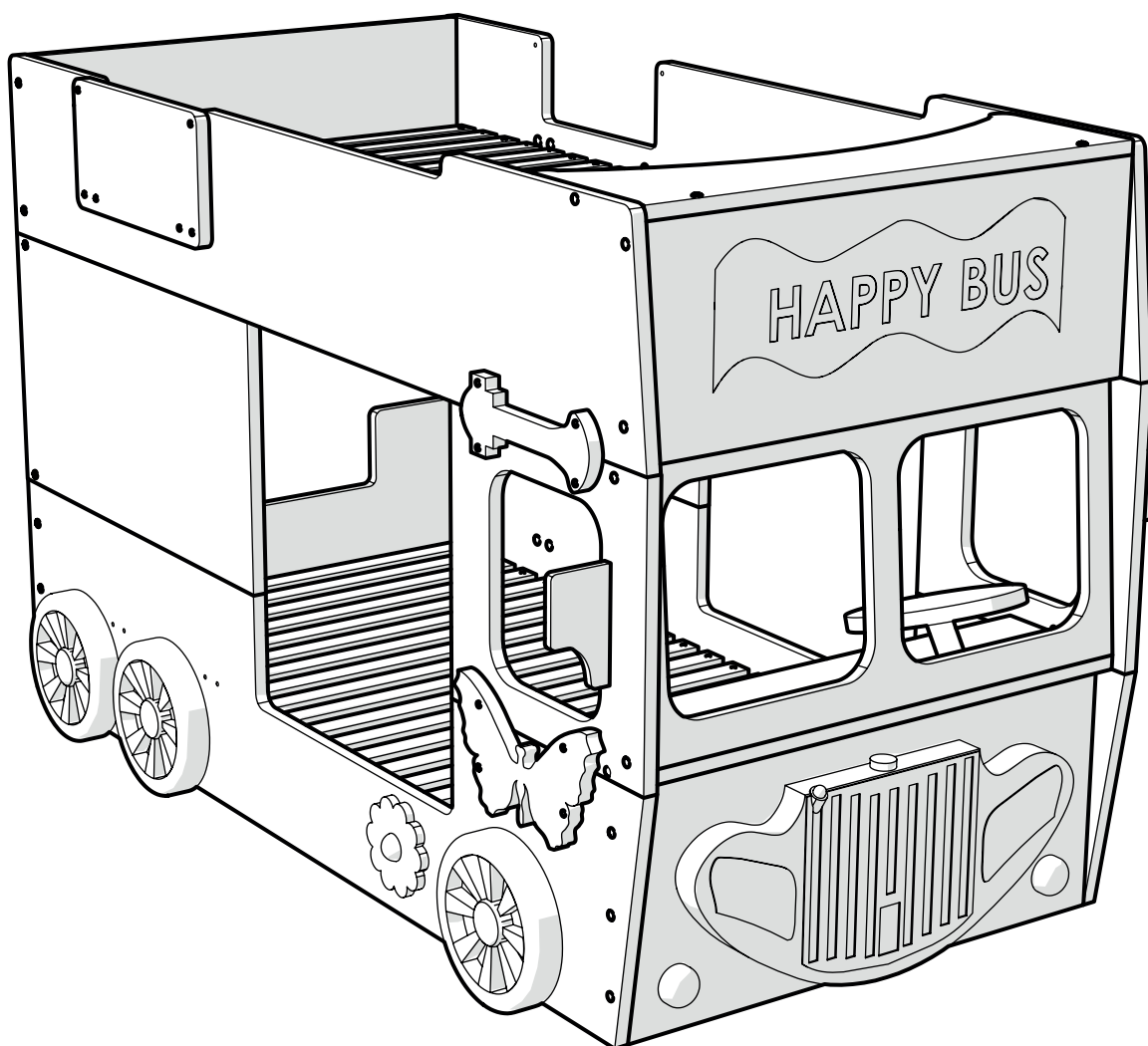


# PLASTIKO



MONTAGEANLEITUNG

HAPPY BUS

# START

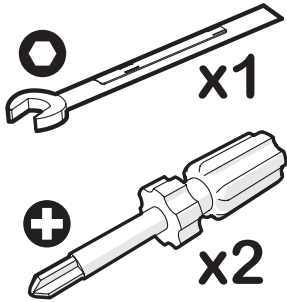


60 min

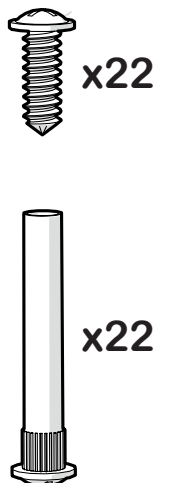
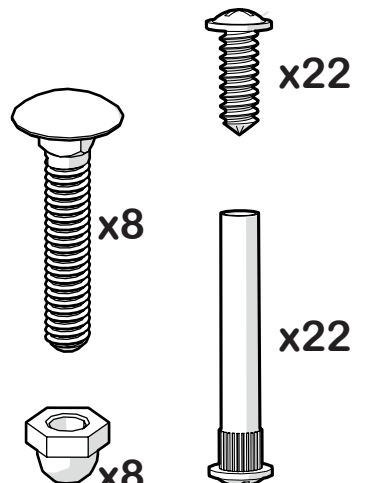
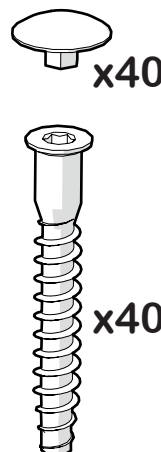
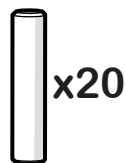
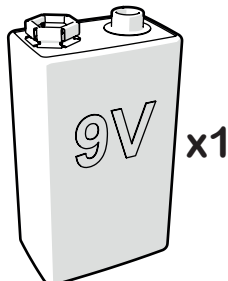
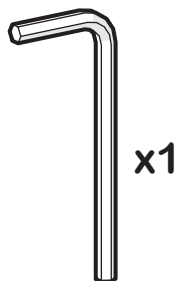
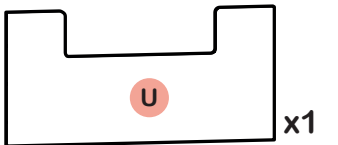
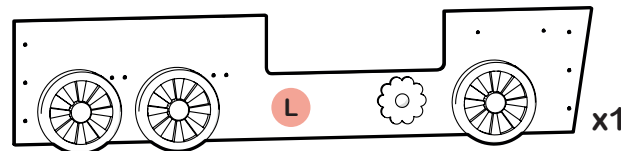
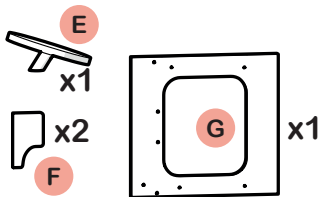
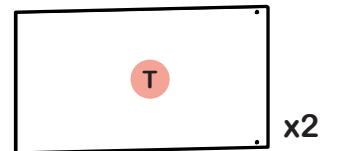
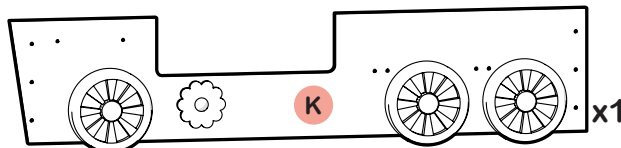
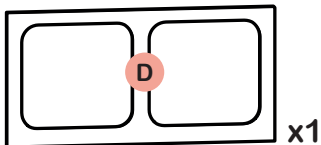
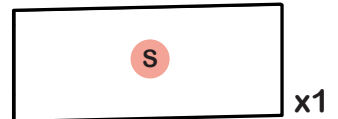
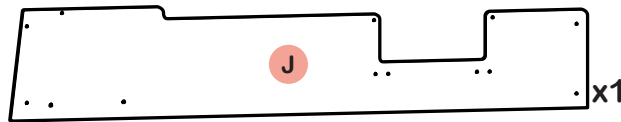
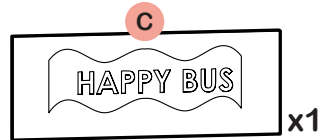
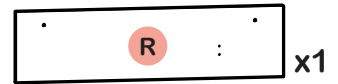
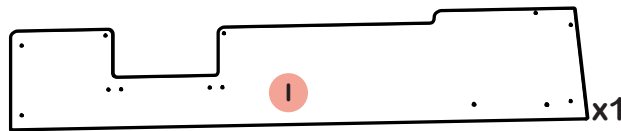
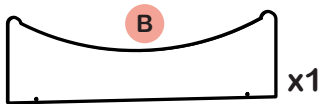
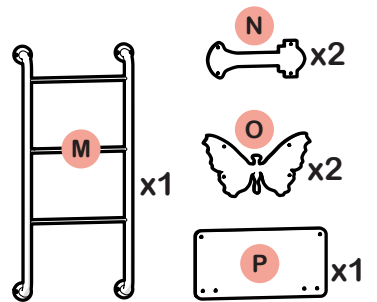
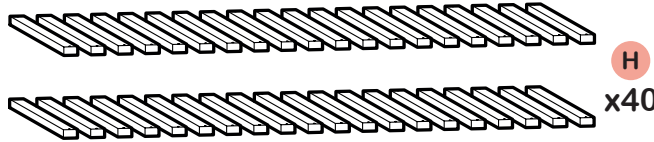
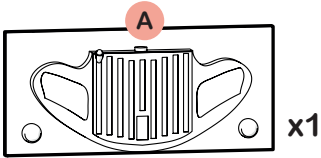


x2

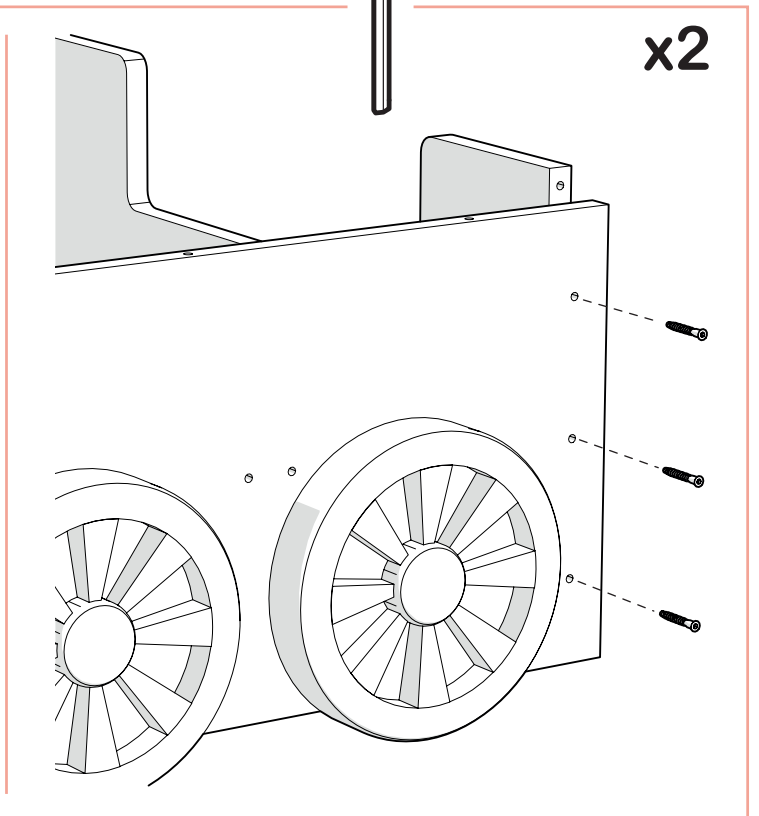
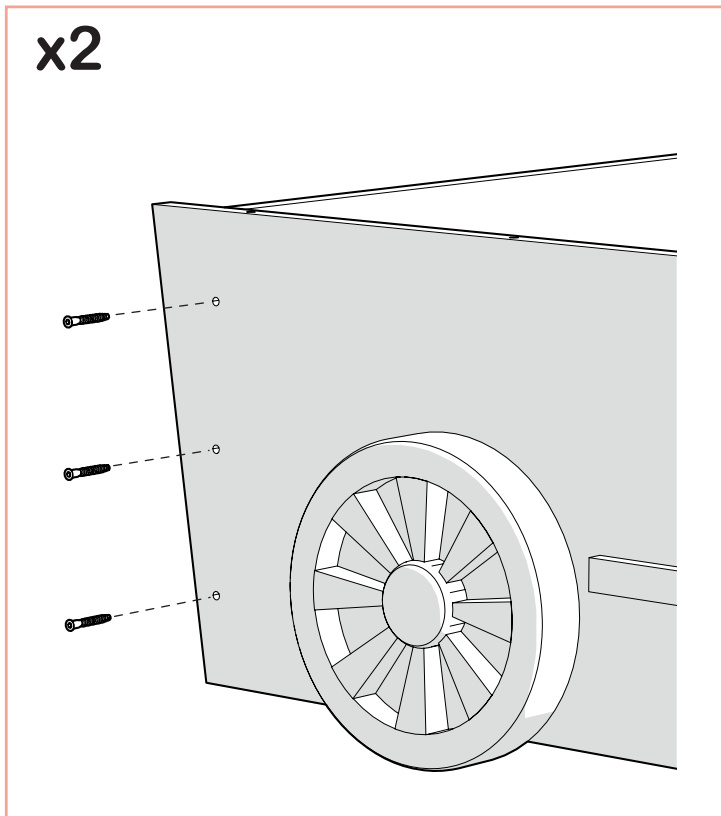
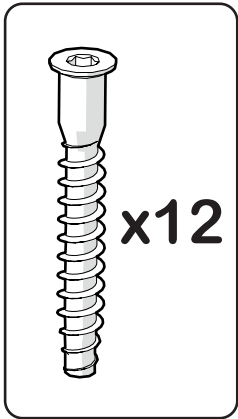
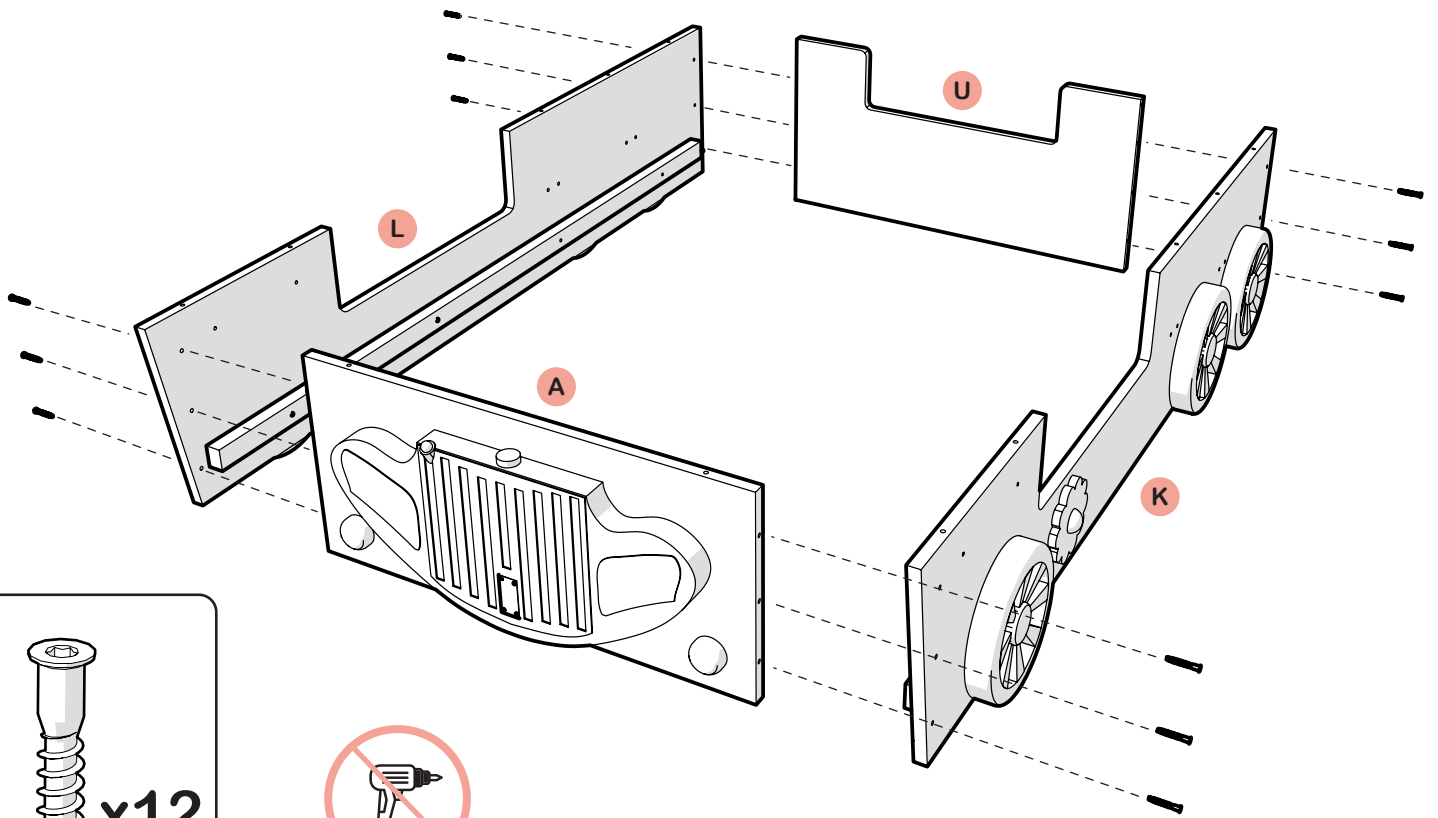
- Werfen Sie das Verpackungsmaterial nicht weg, bis die Montage abgeschlossen ist.
- Montieren Sie diesen Artikel auf einer weichen Oberfläche wie Pappe, Handtuch oder Teppich. Es soll die Oberfläche schützen.
- Halten Sie alle Kunststoffverpackungen und andere Teile wie Beschläge etc. **von Kindern und Kleinkindern fern**.
- Montieren Sie das Kinderbett sorgfältig und vergewissern Sie sich, dass alle Verschraubungen fest angezogen sind.
- Lesen Sie bitte die gesamte Anleitung aufmerksam, bevor Sie mit der Montage beginnen.



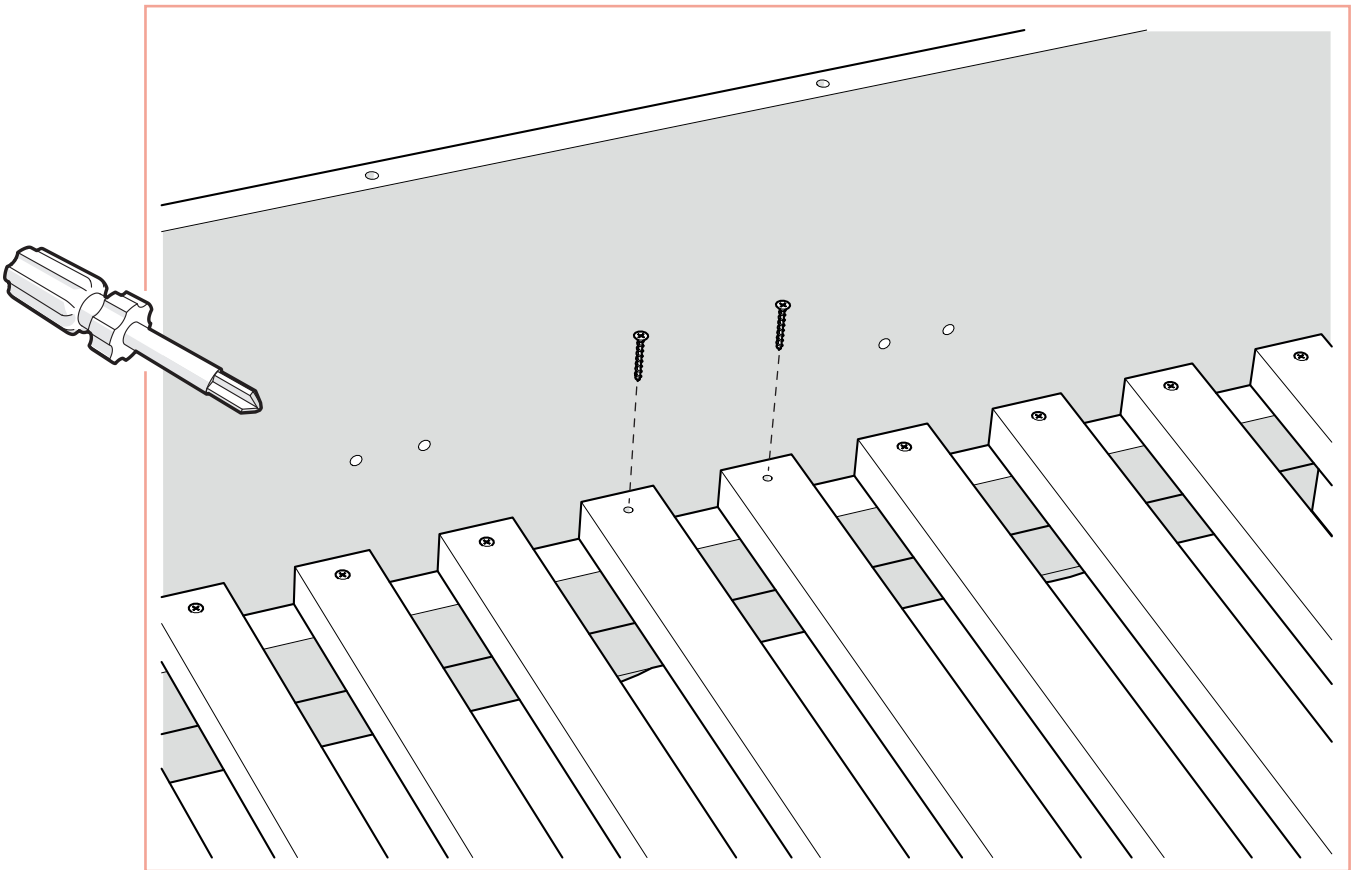
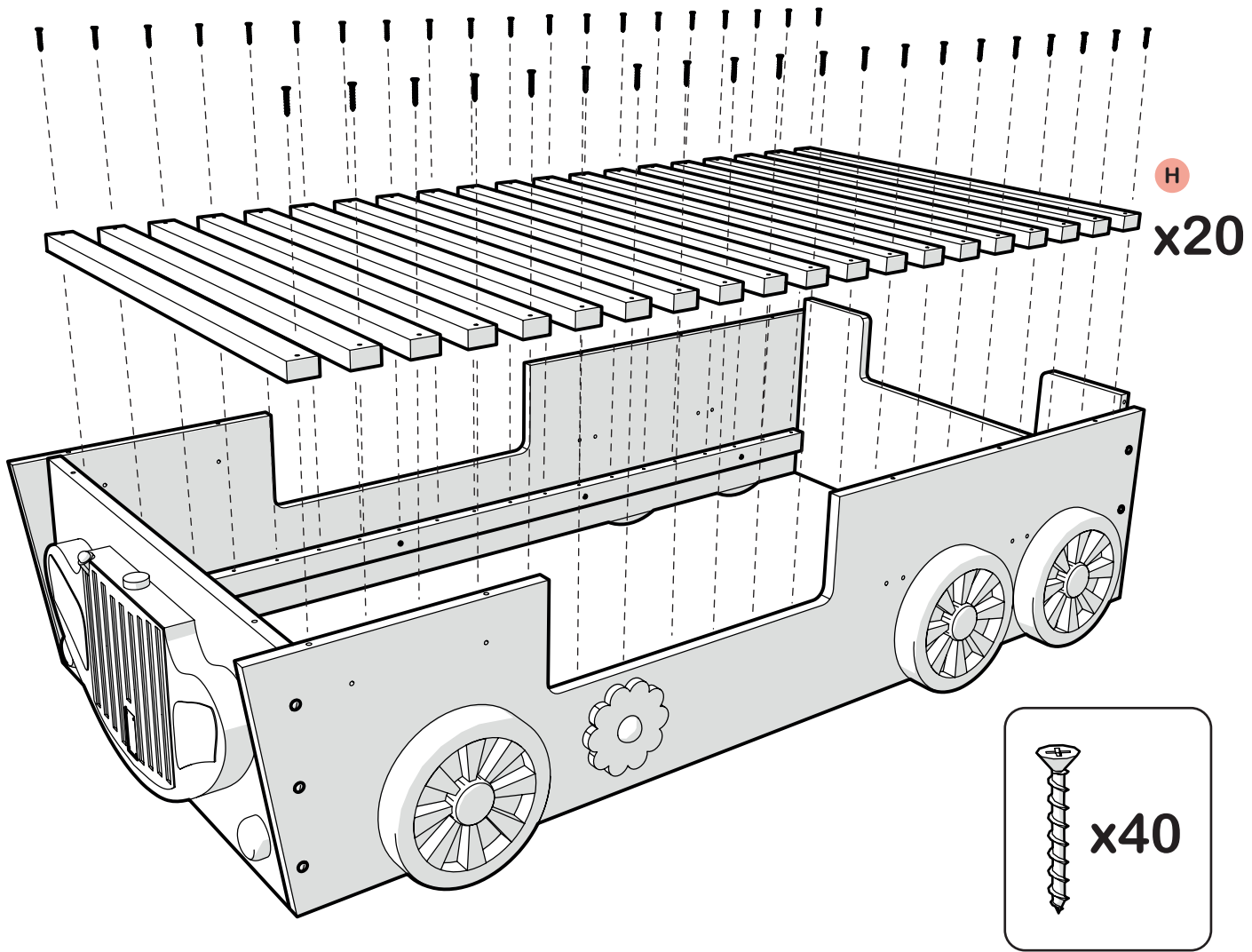
Benötigtes Werkzeug



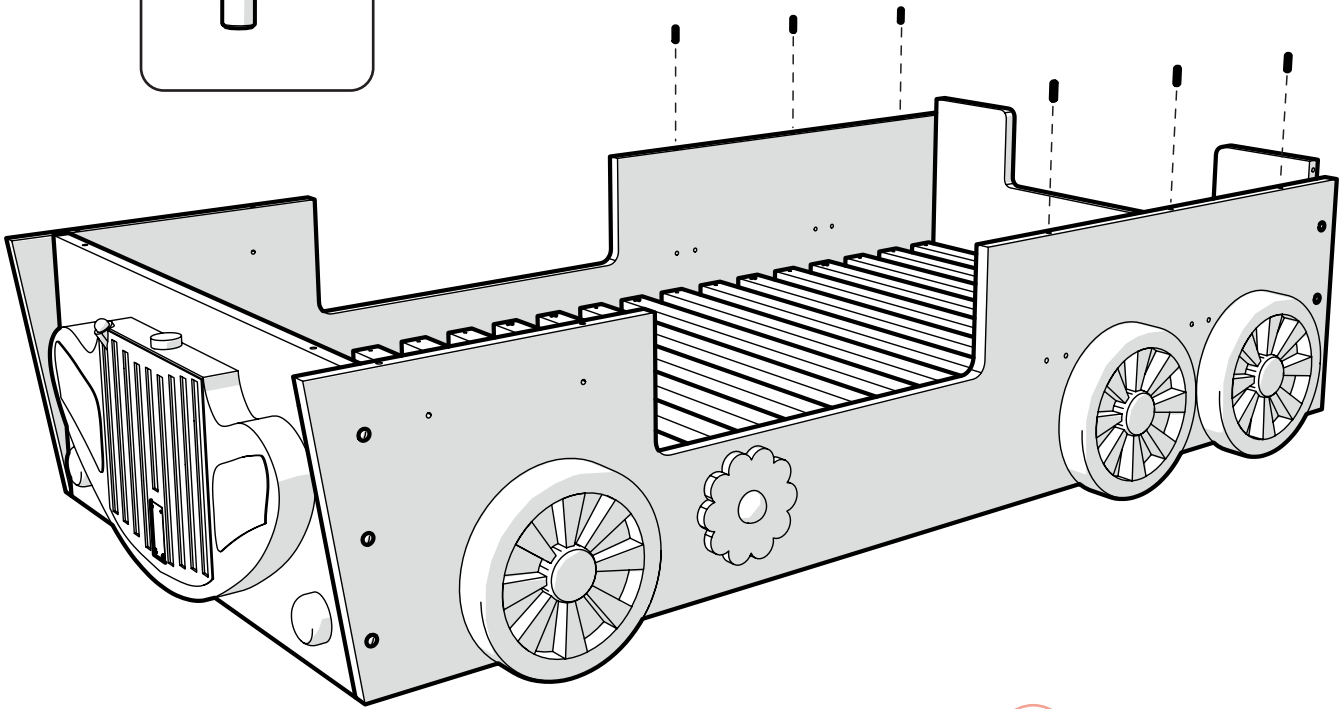
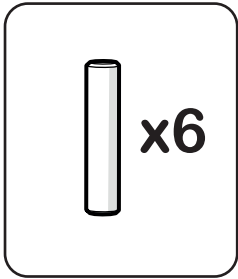
1



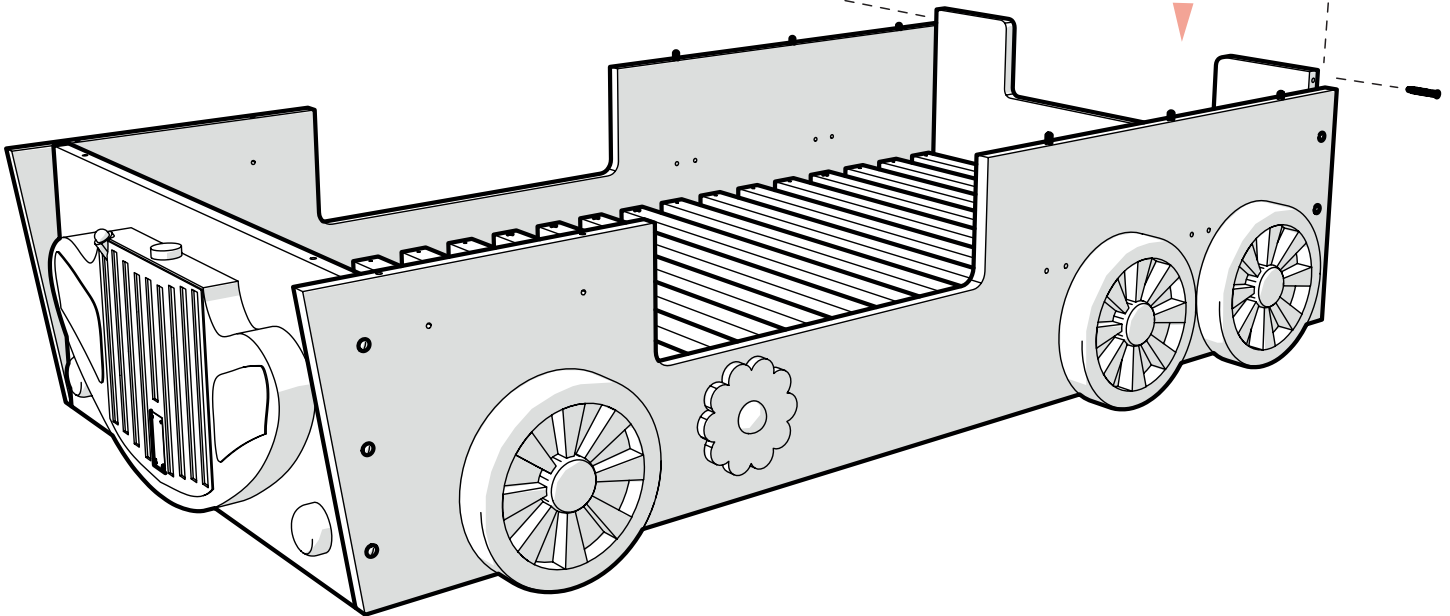
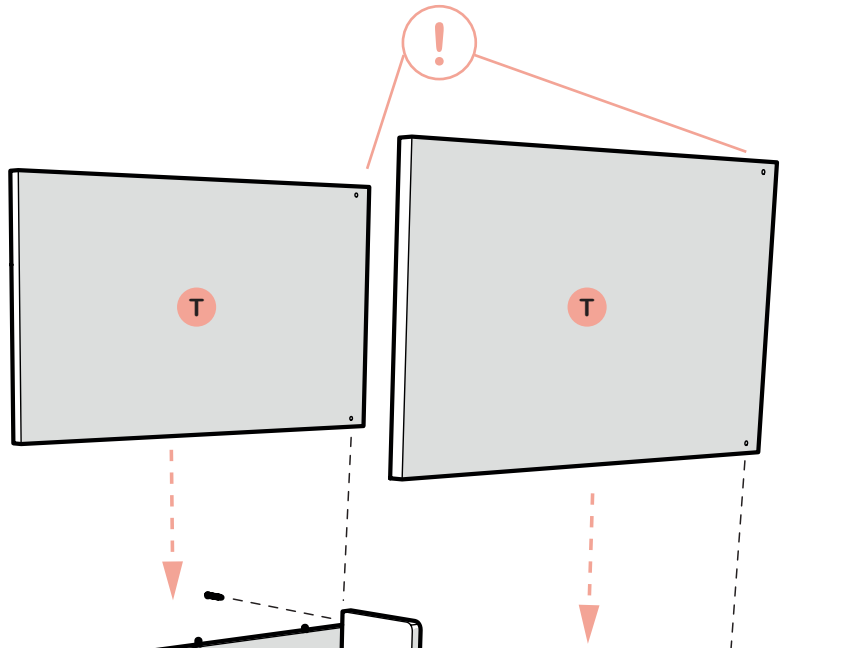
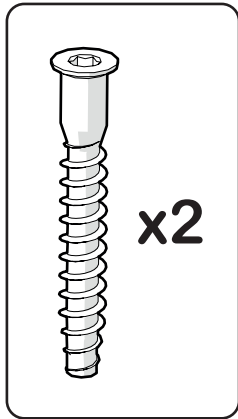
2



3

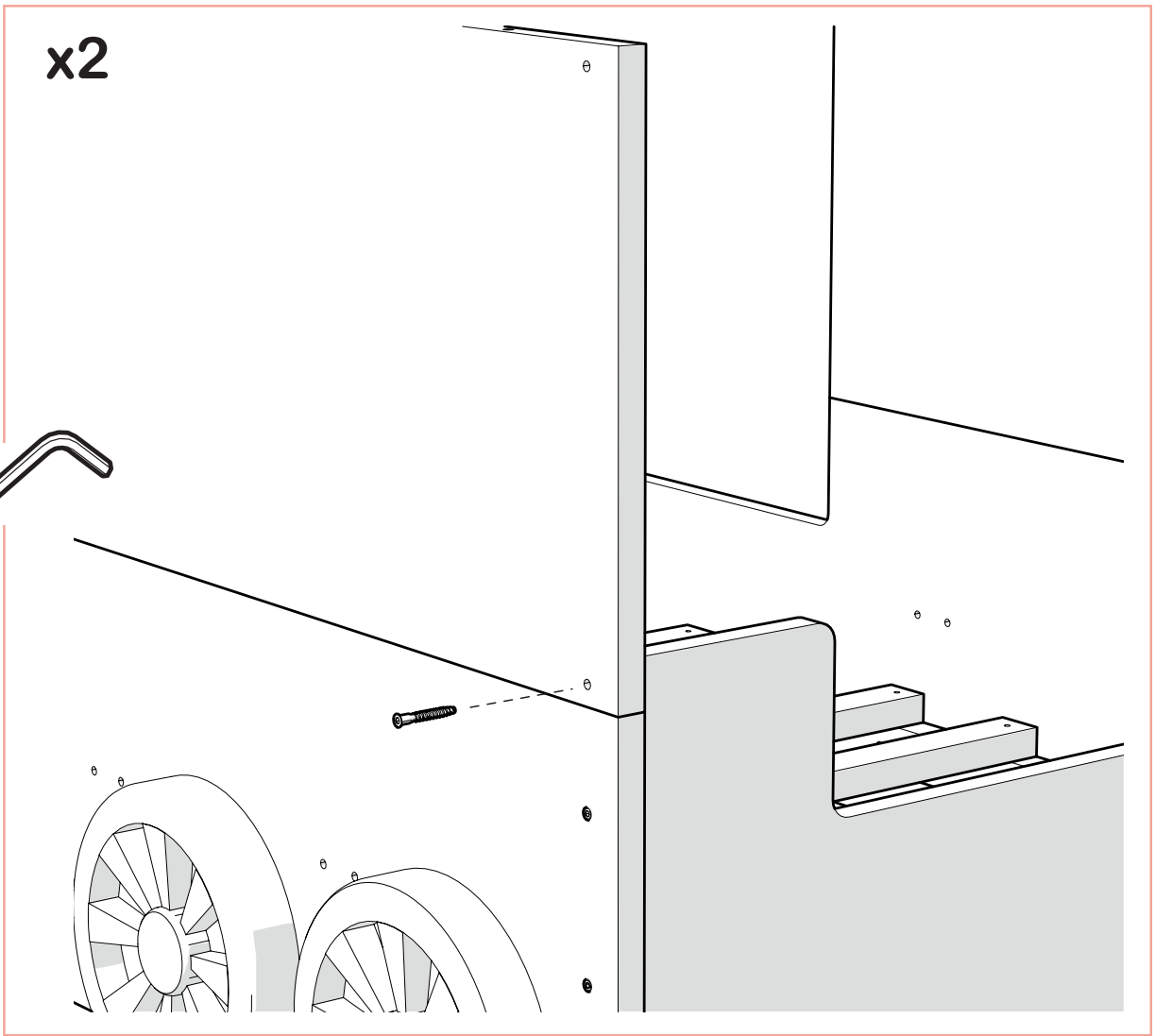
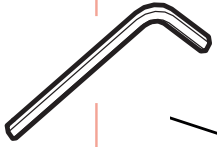


4



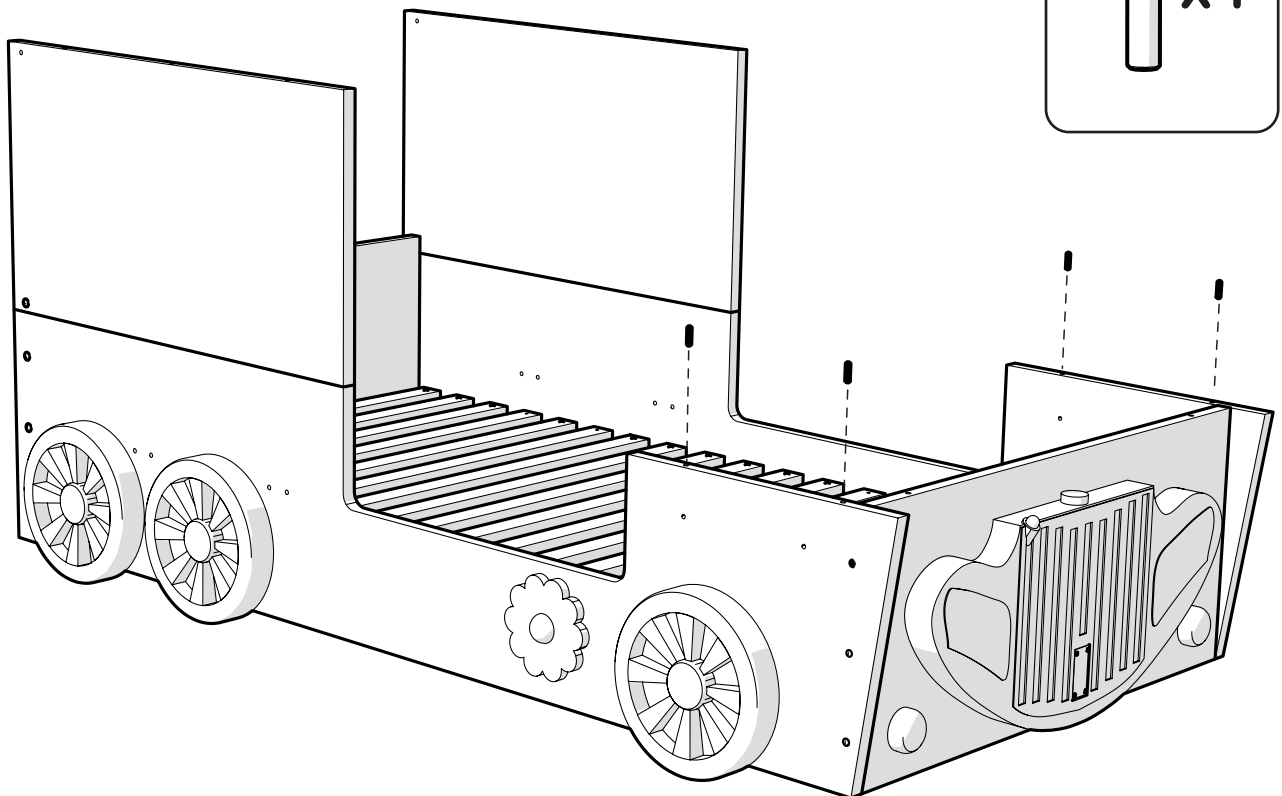
4a

x2

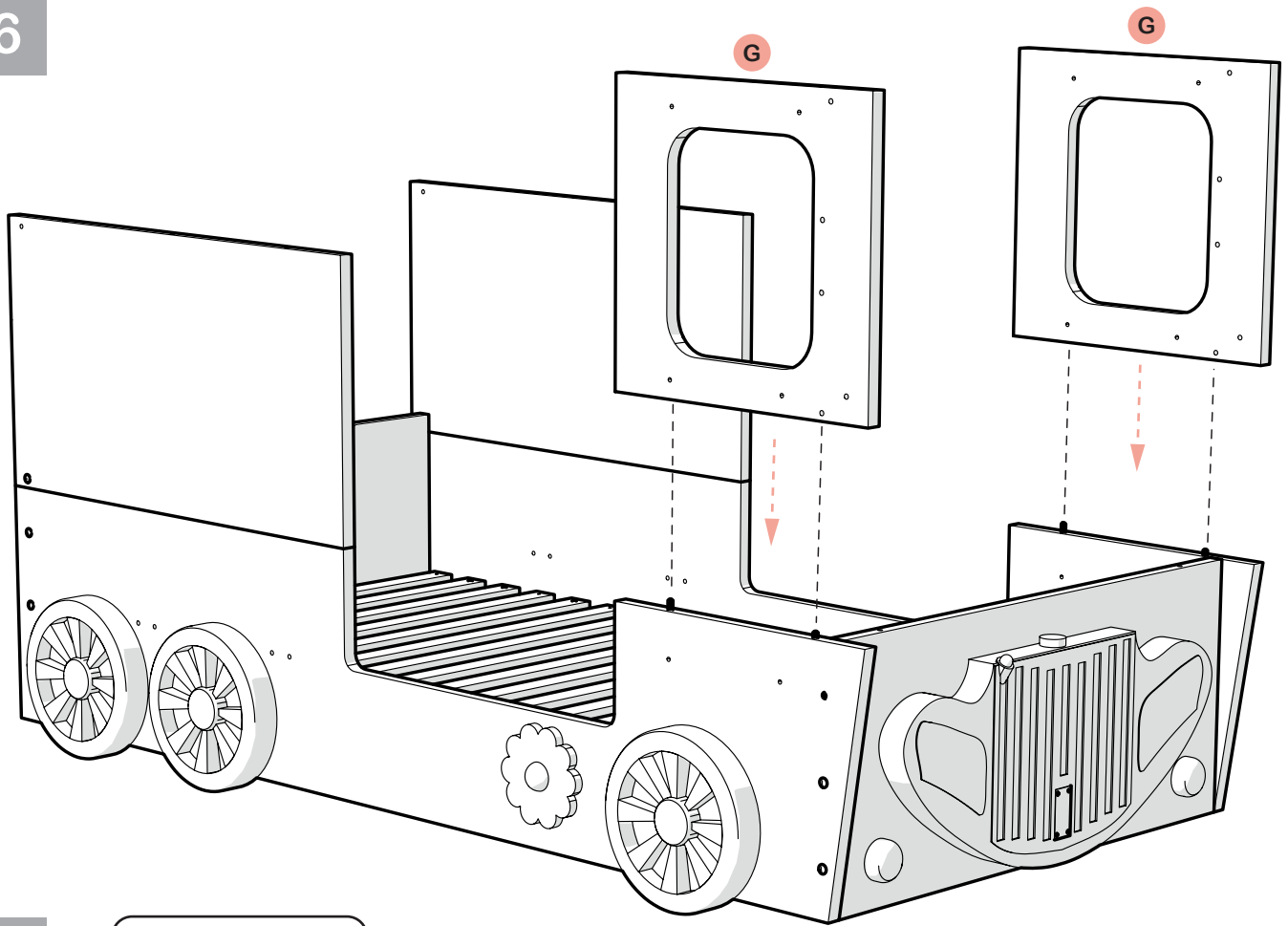


5

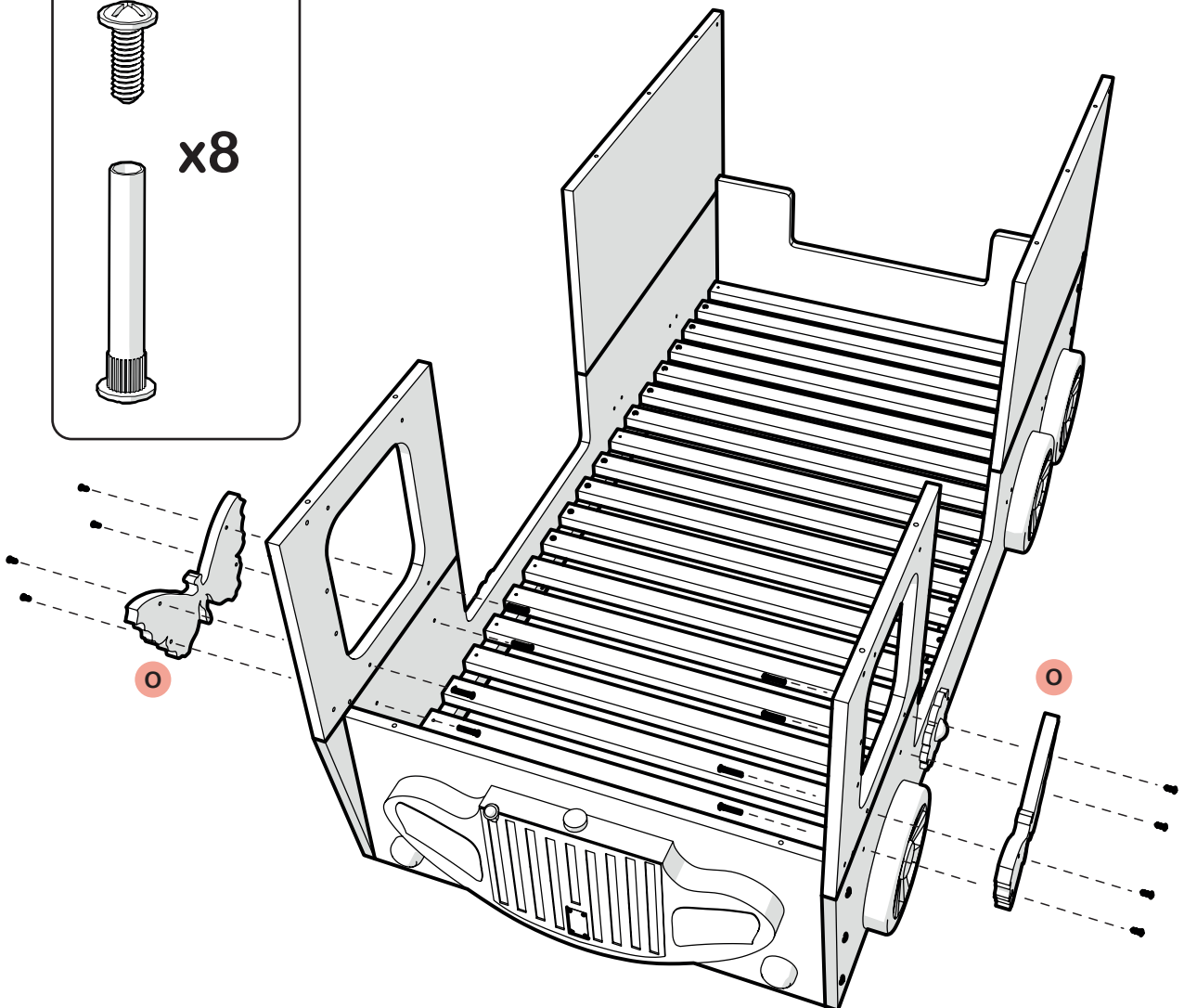
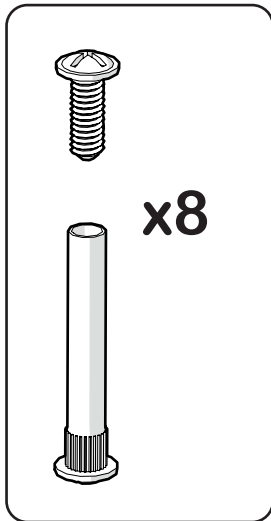
x4



6

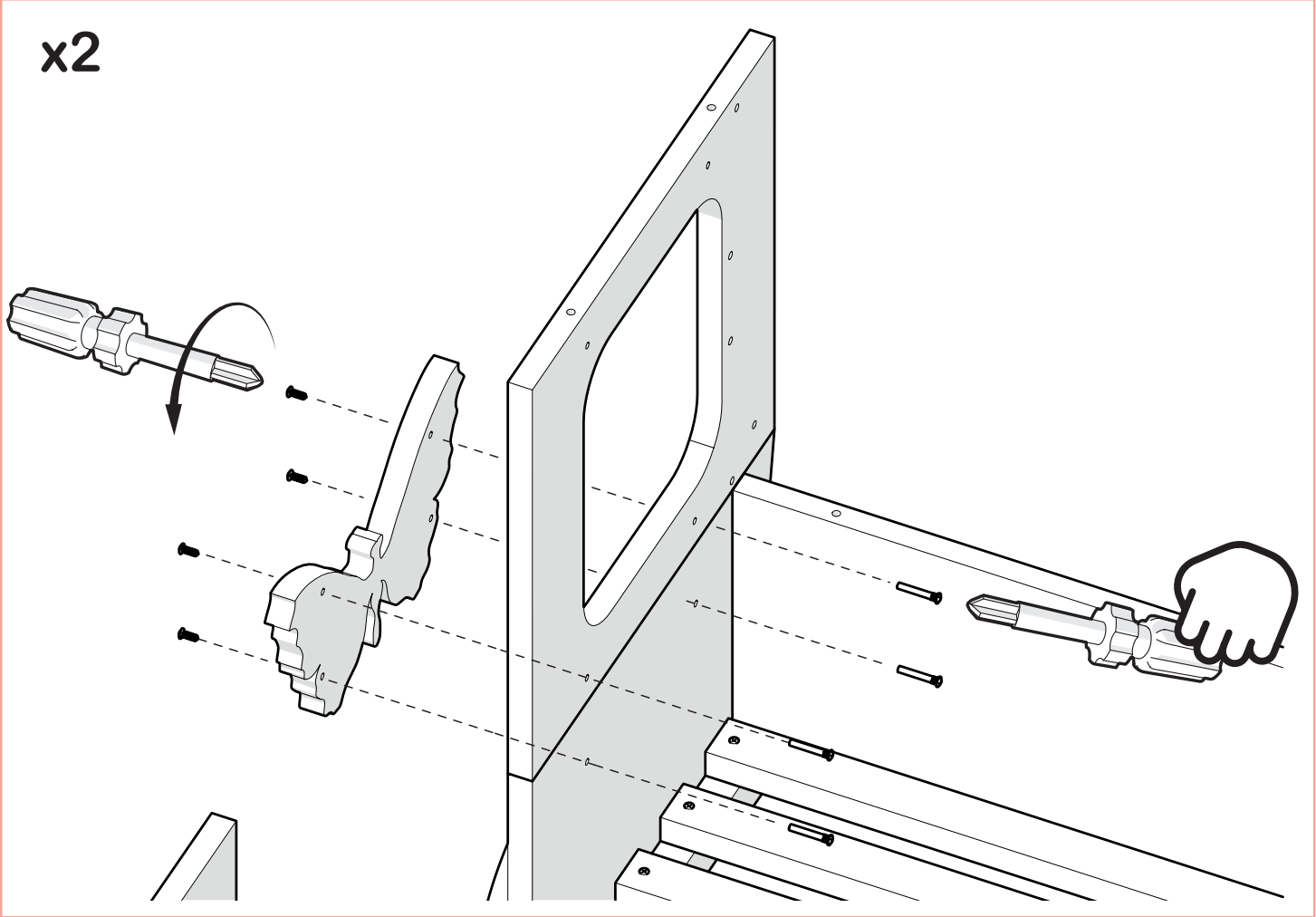


7

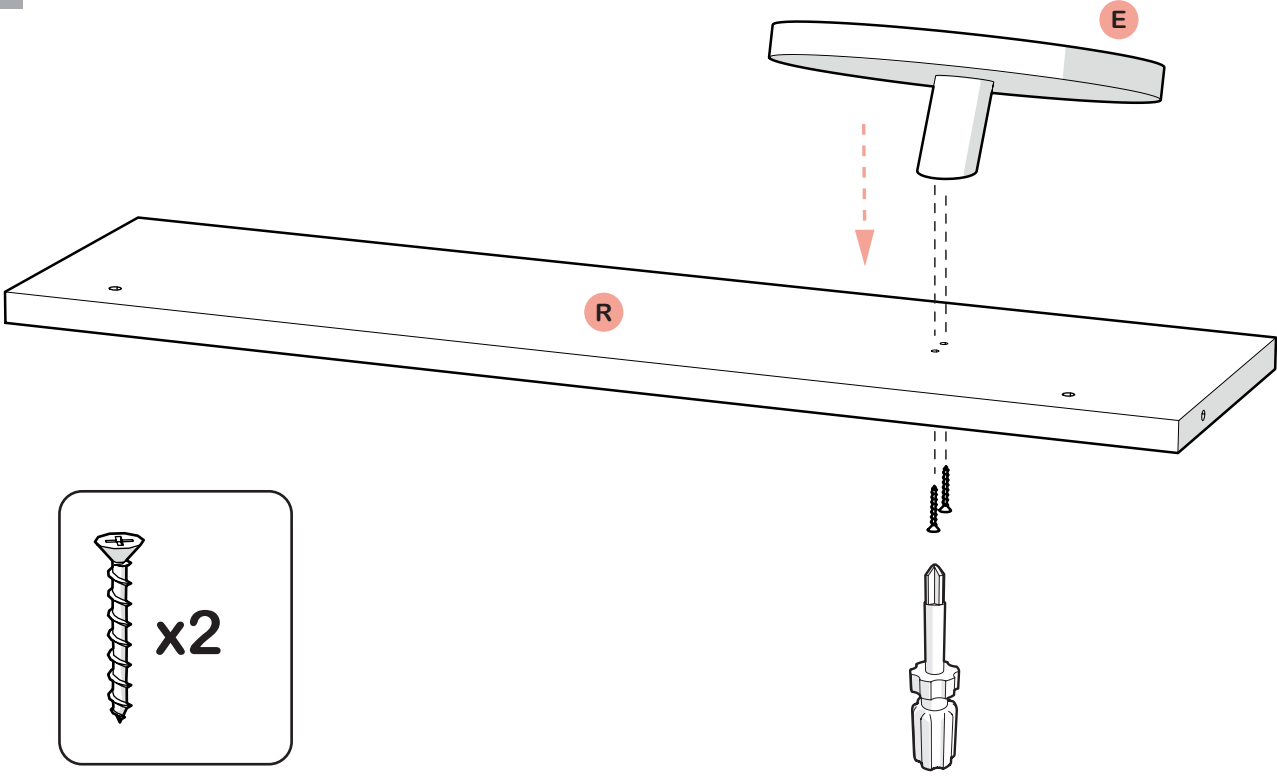


7a

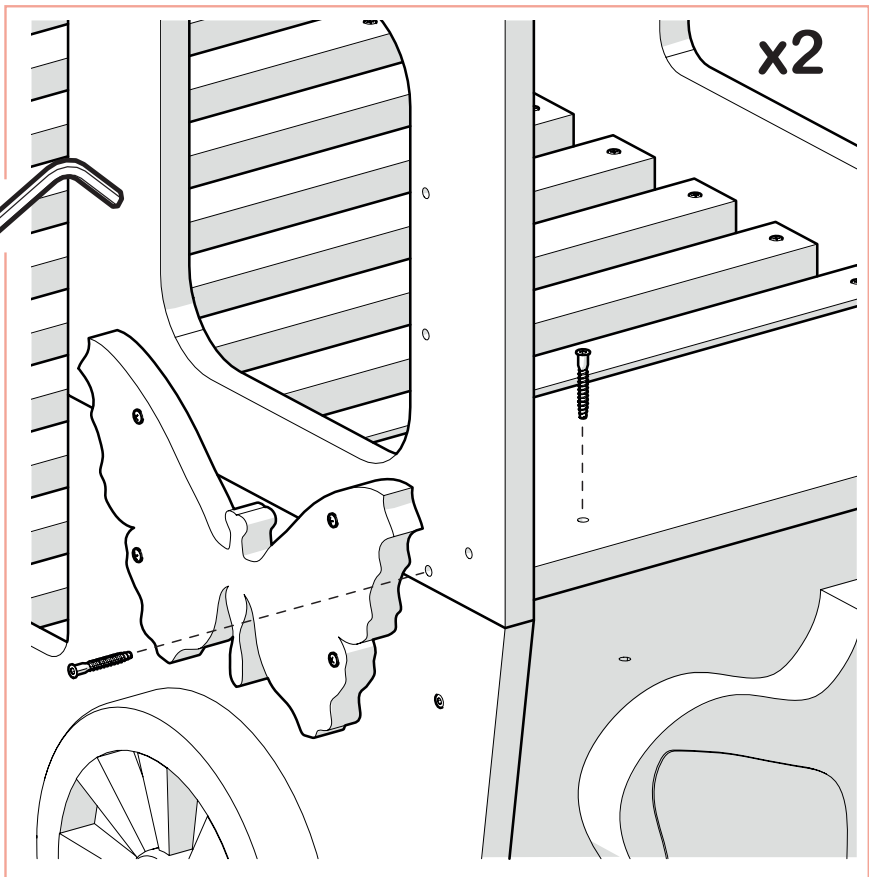
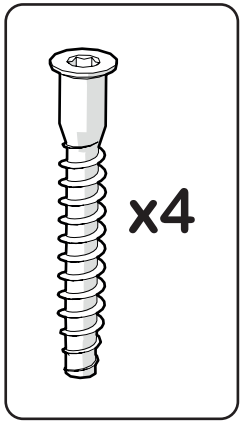
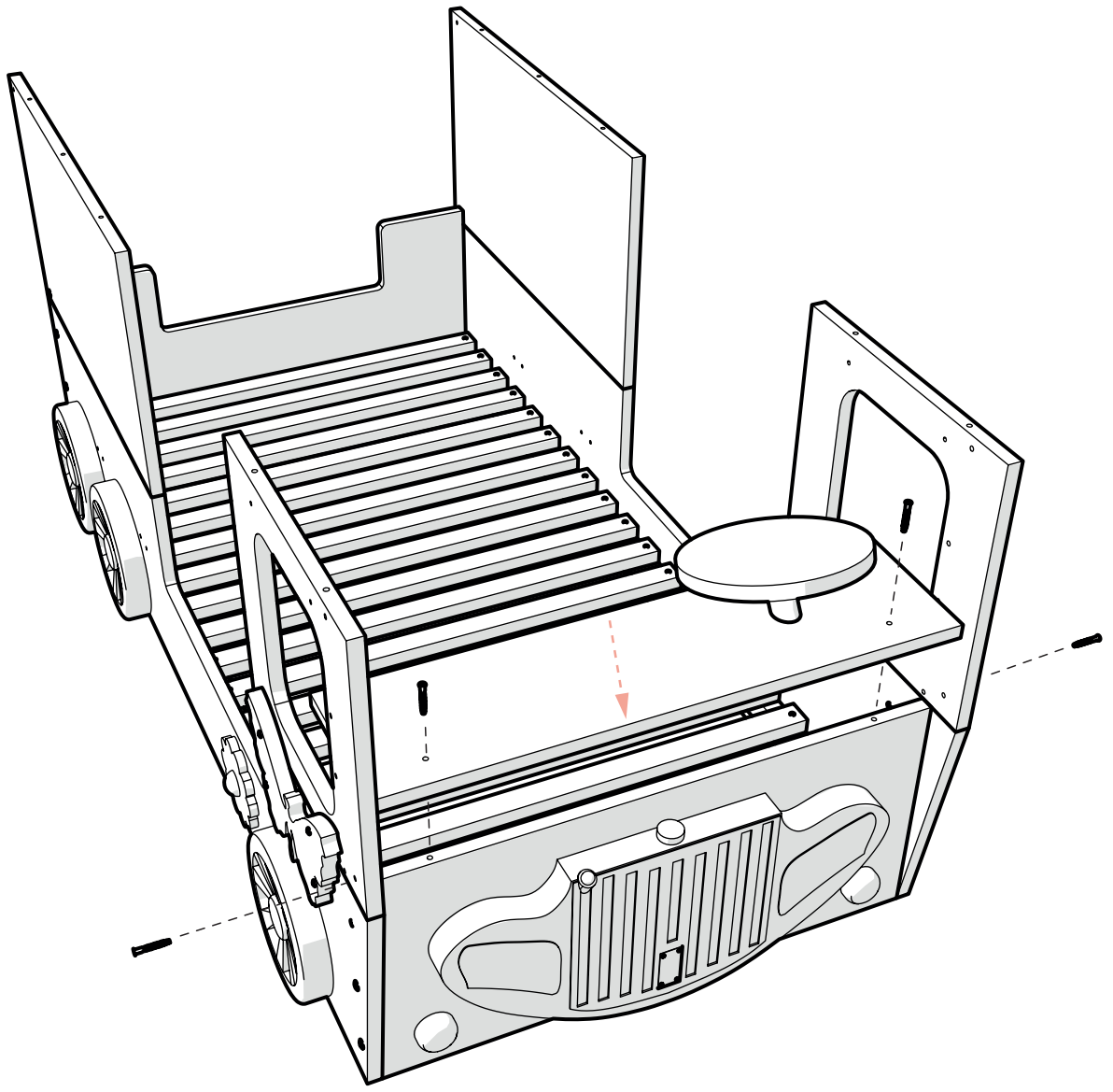
x2

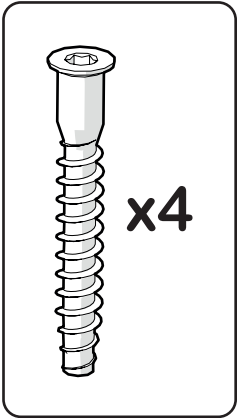
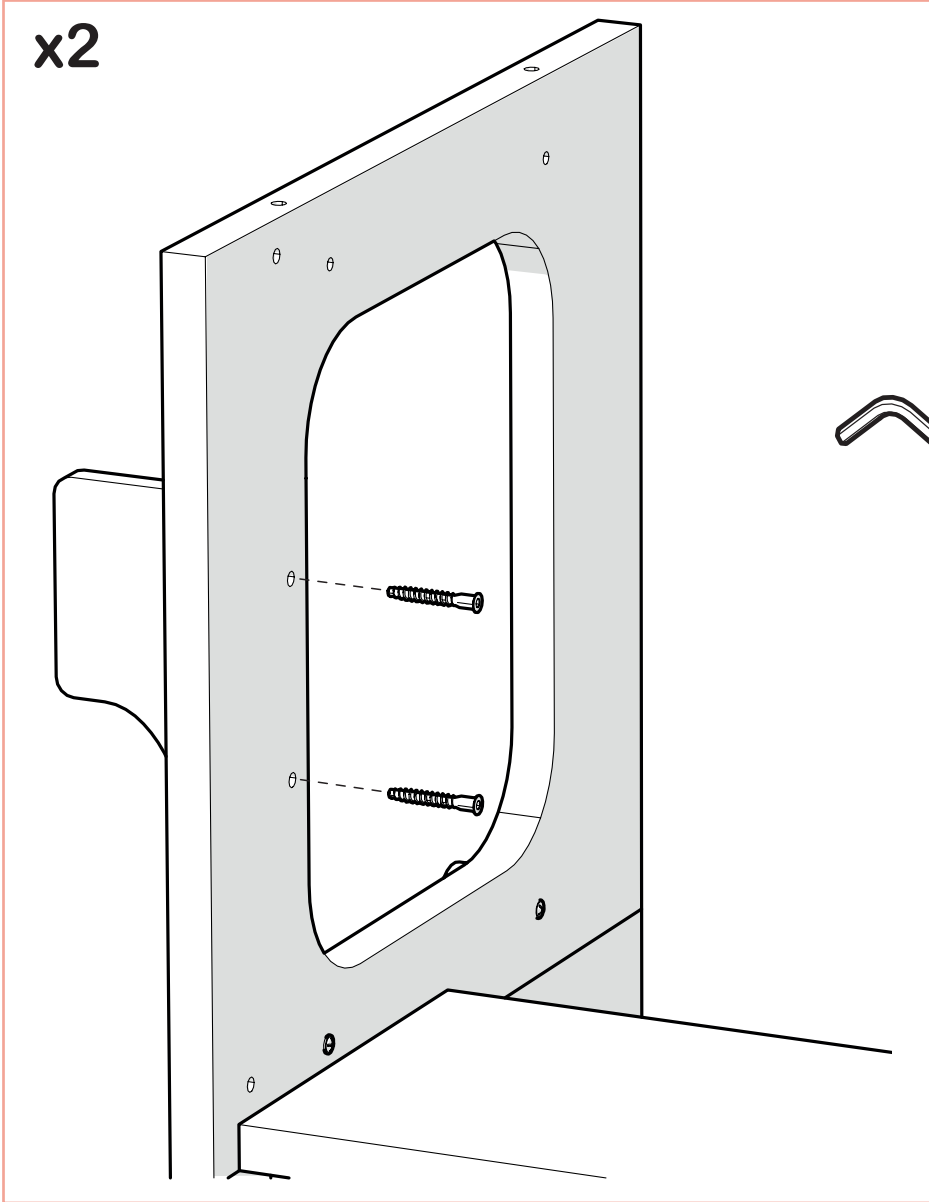
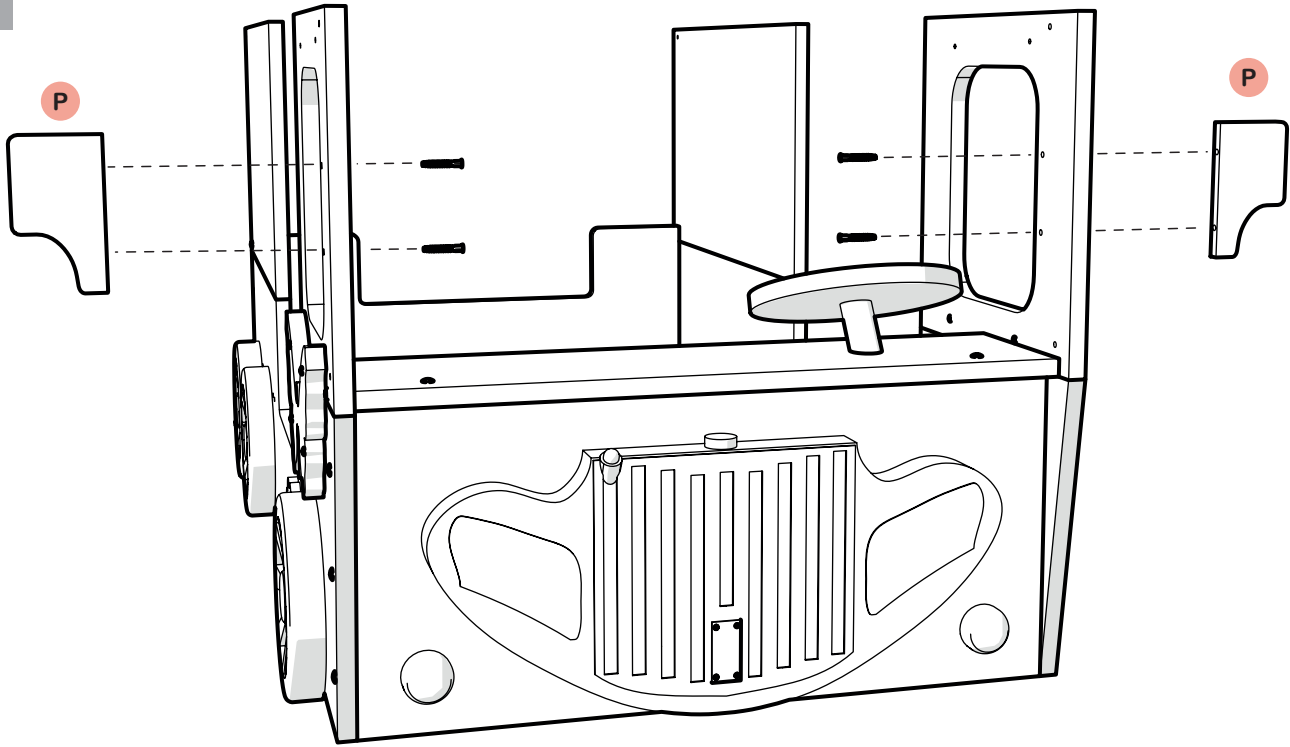


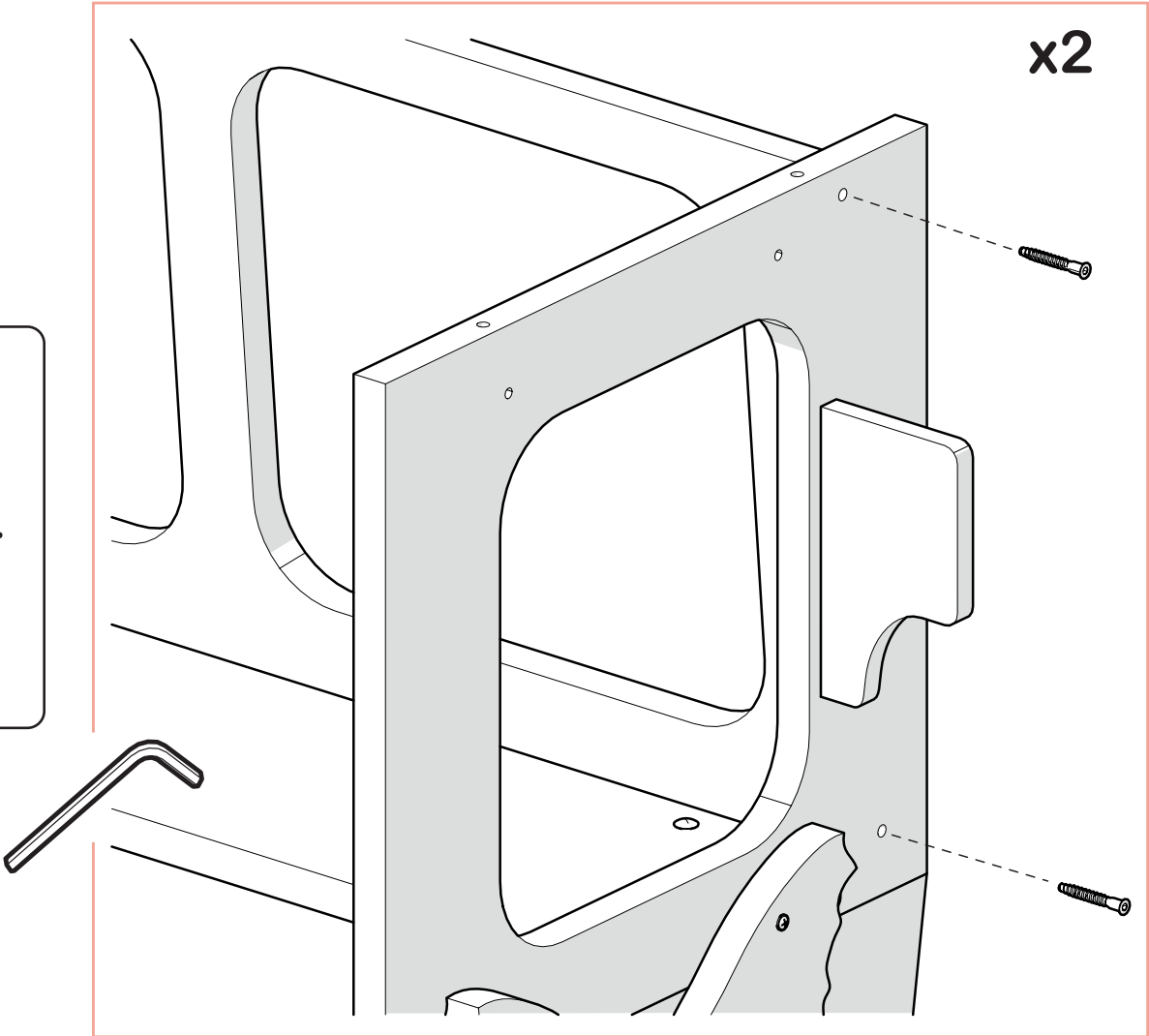
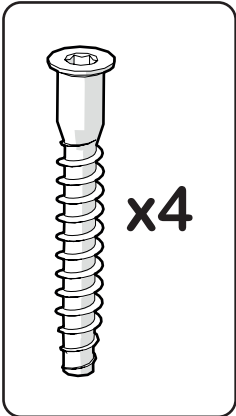
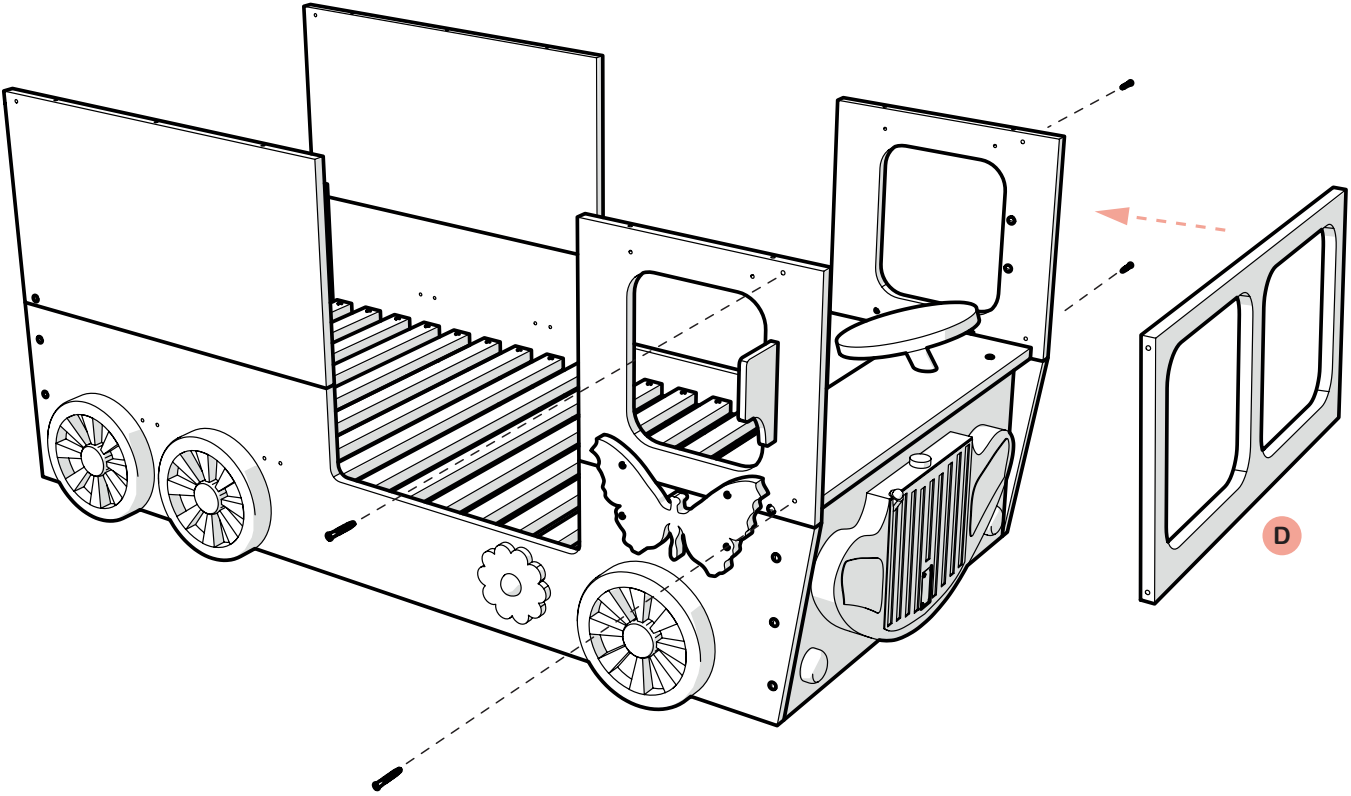
8



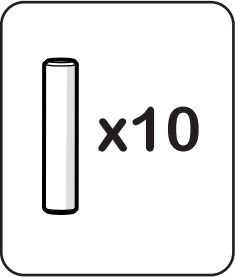
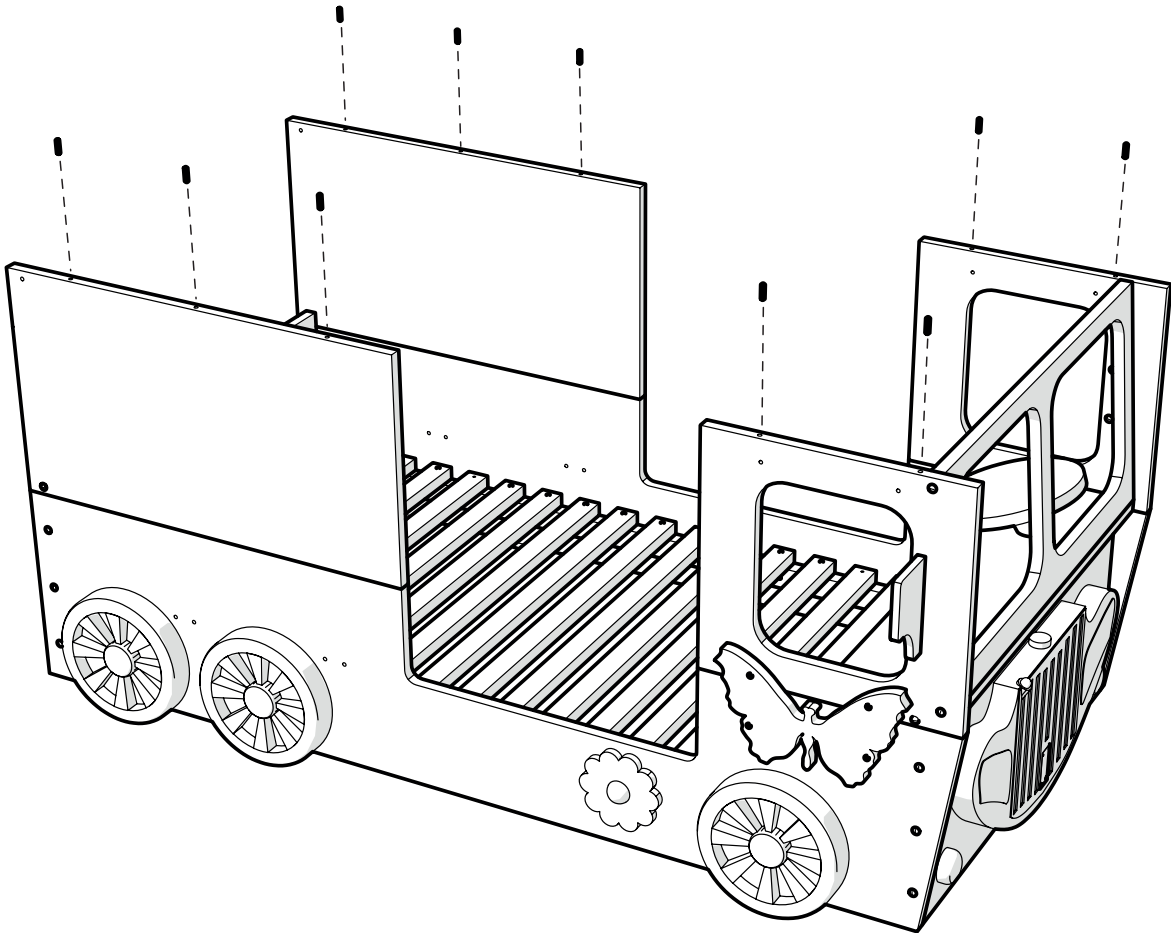




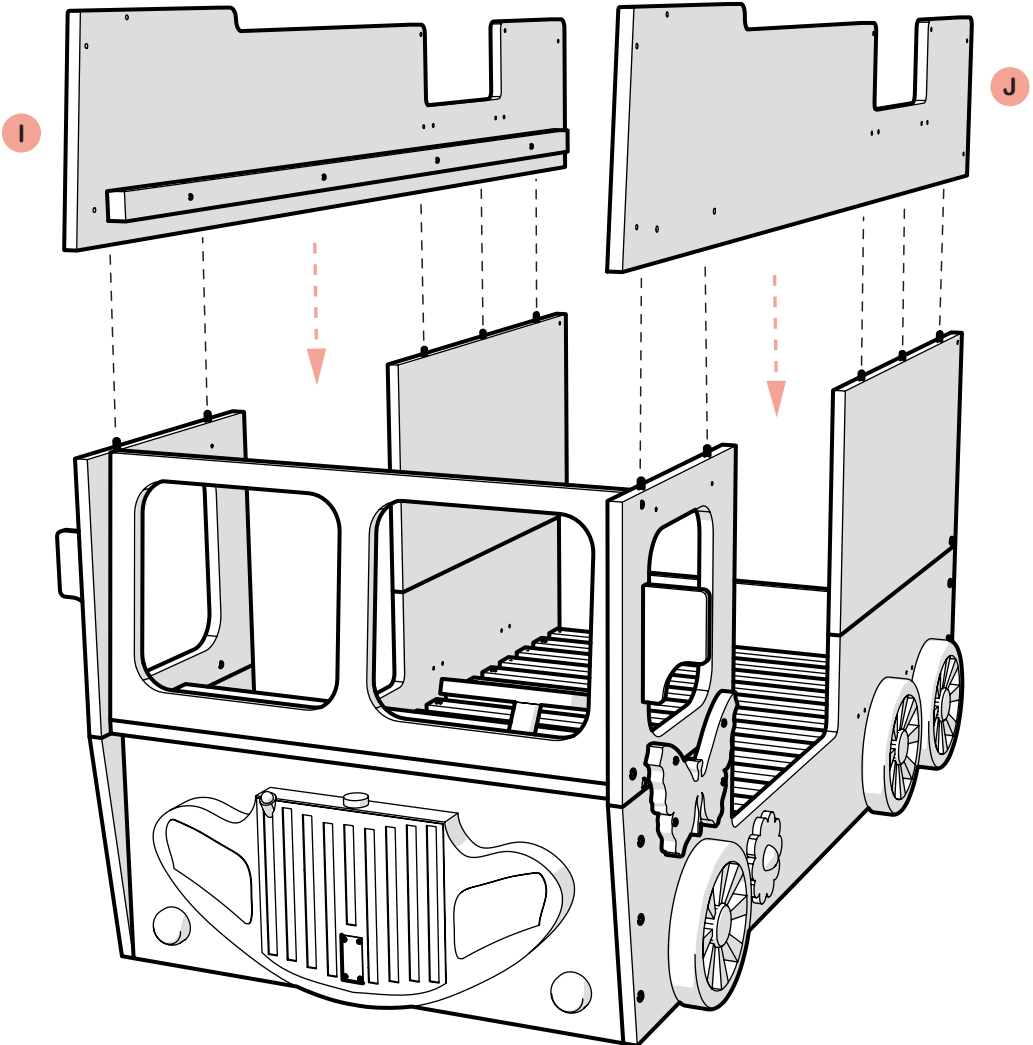


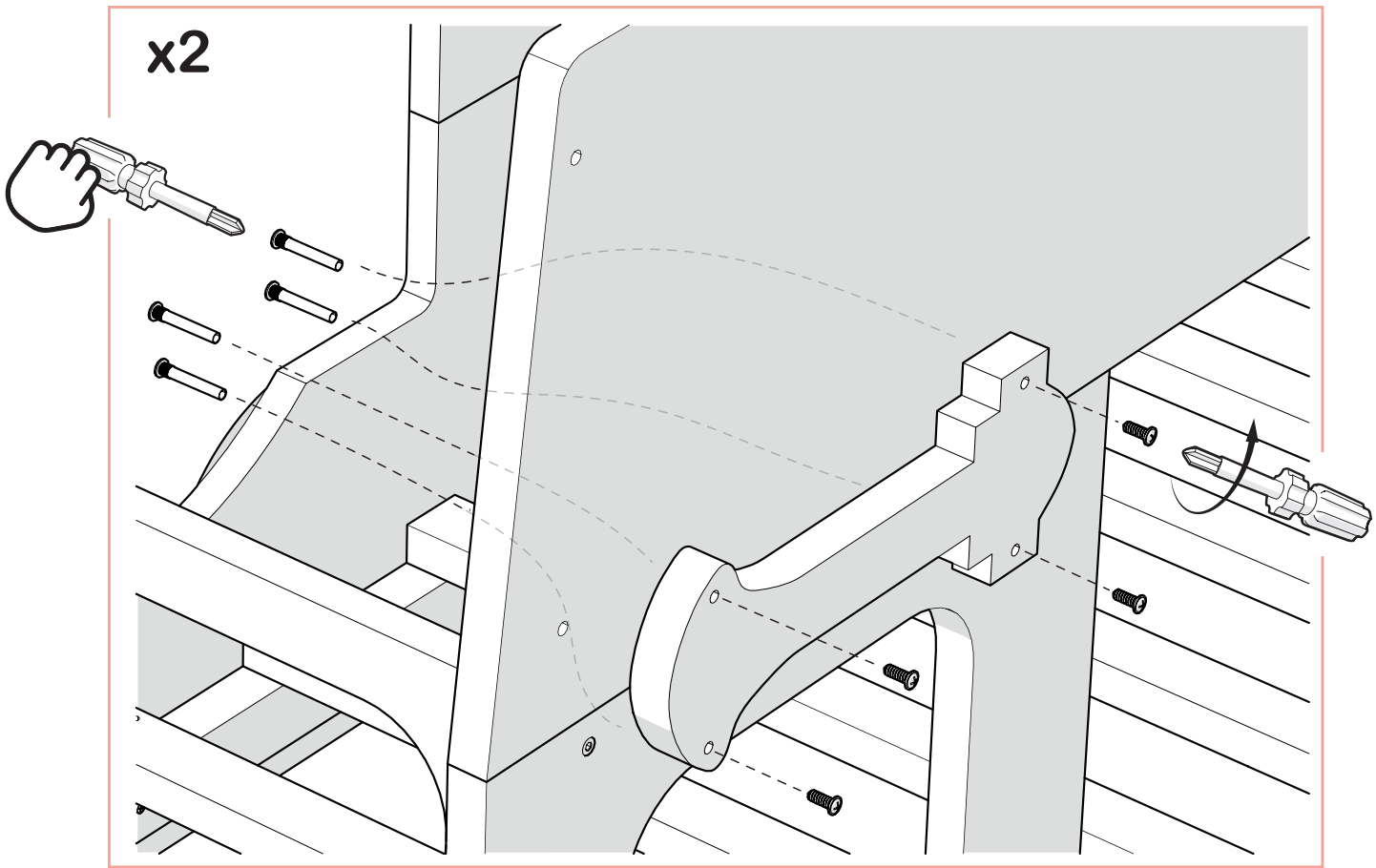
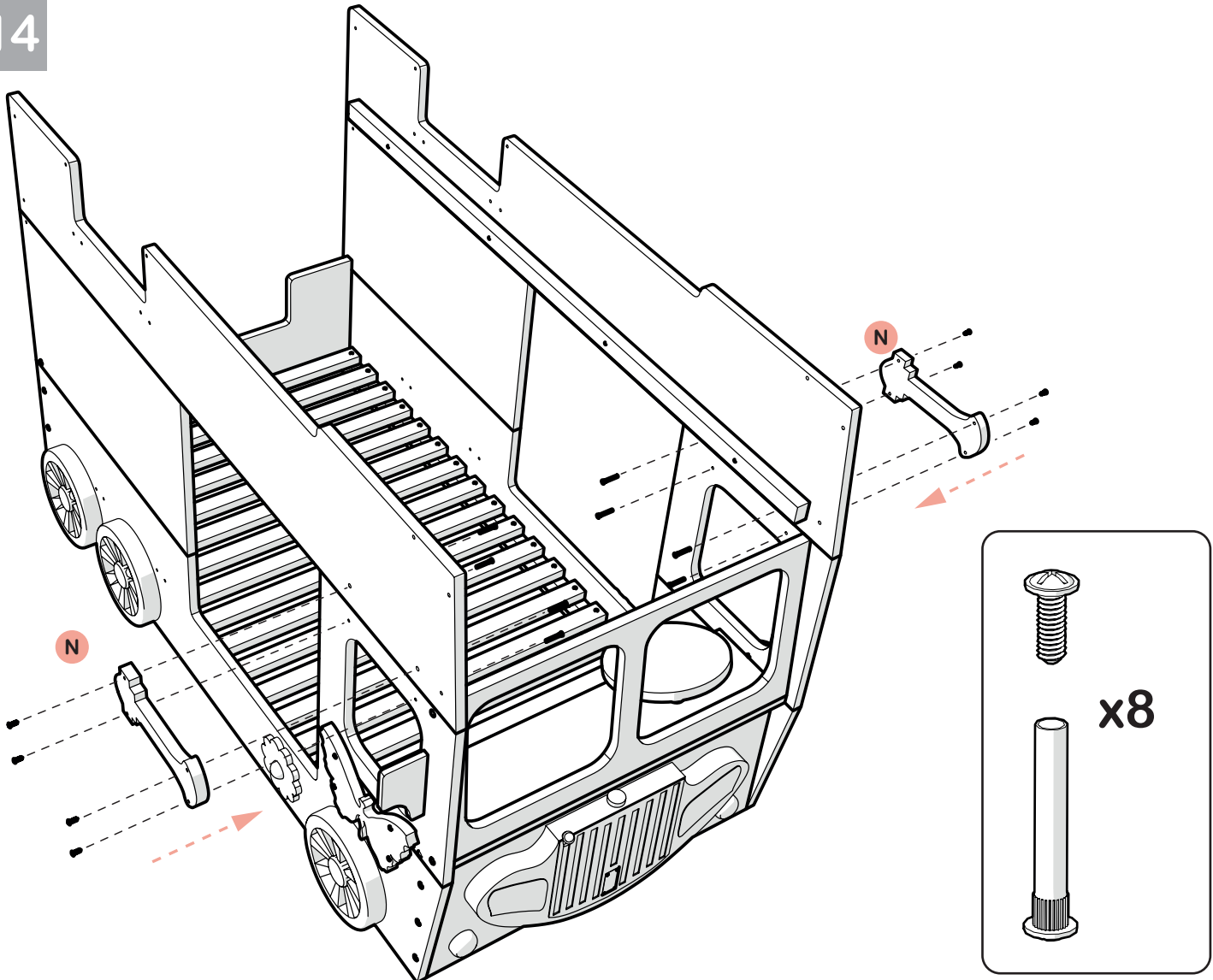


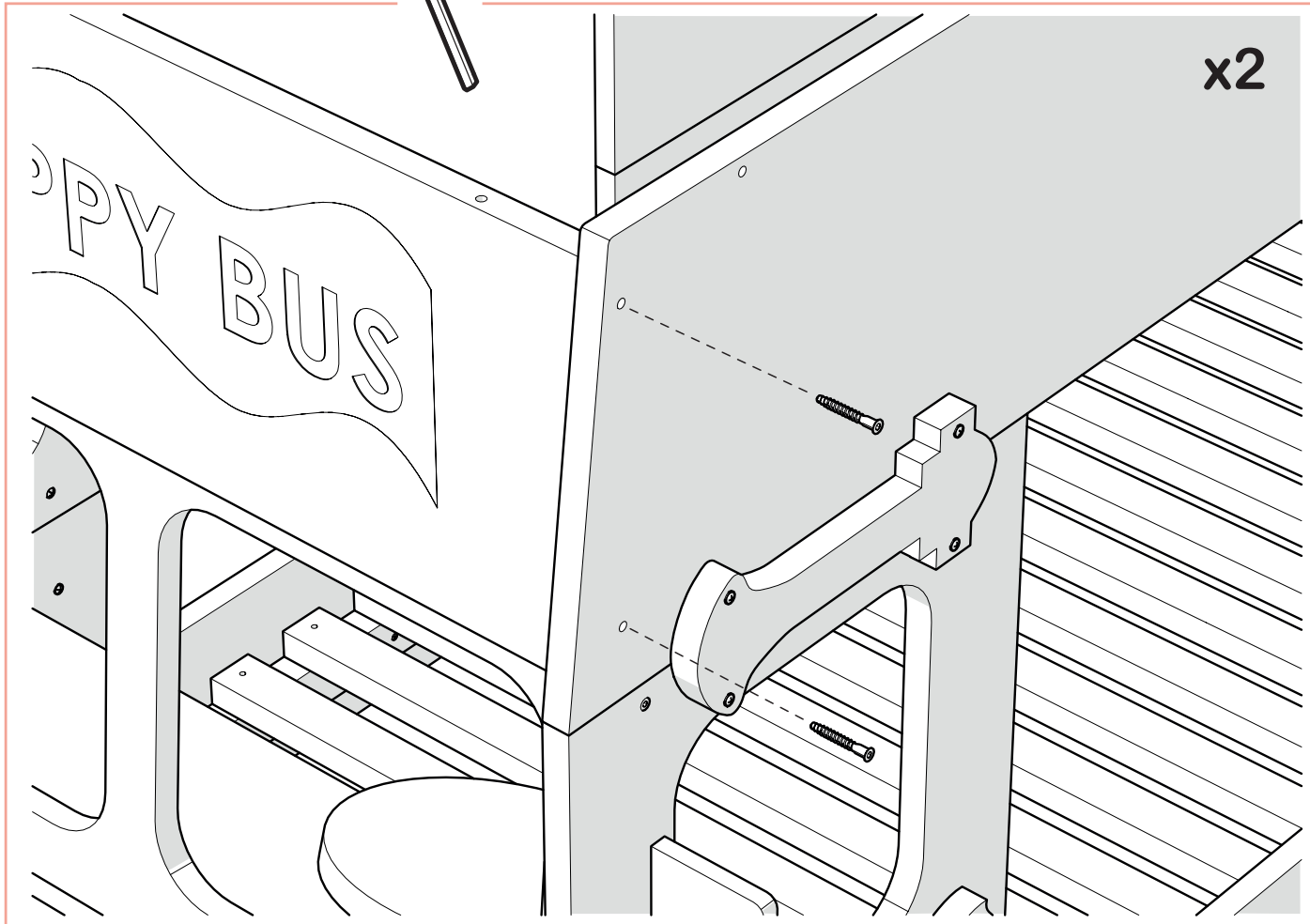
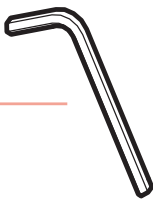
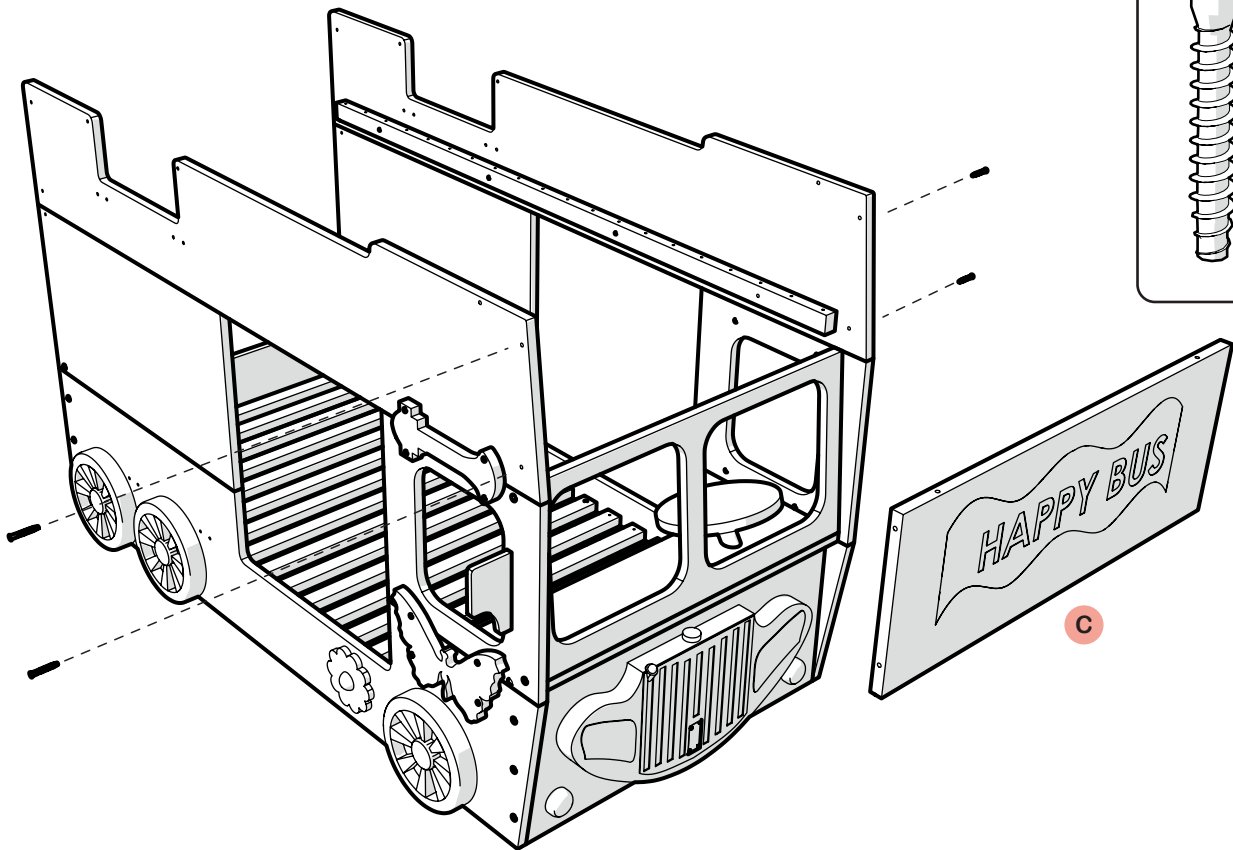
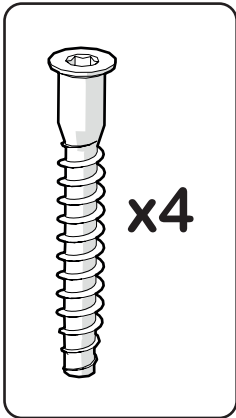
12

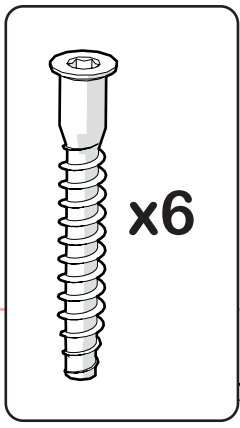
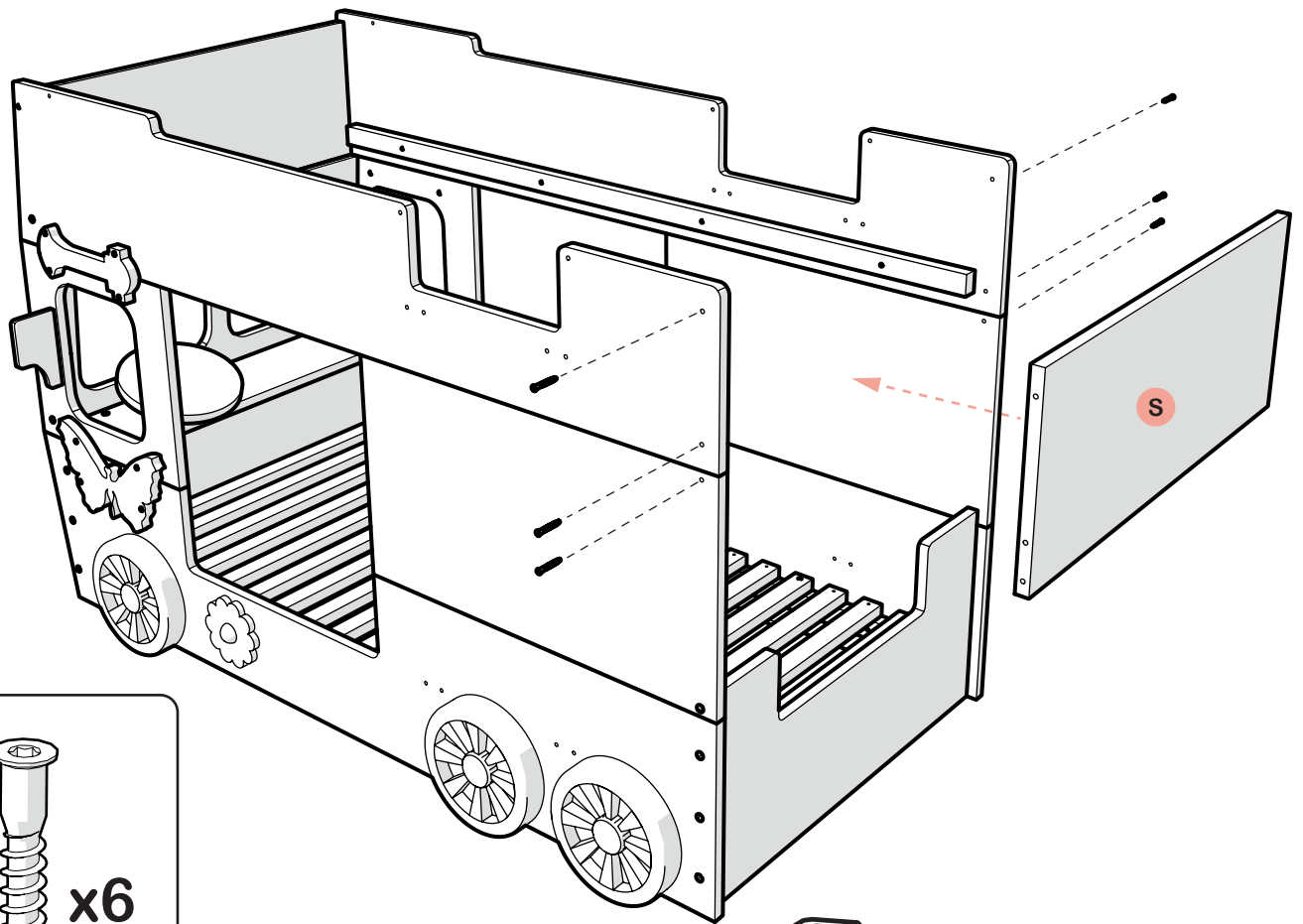


13

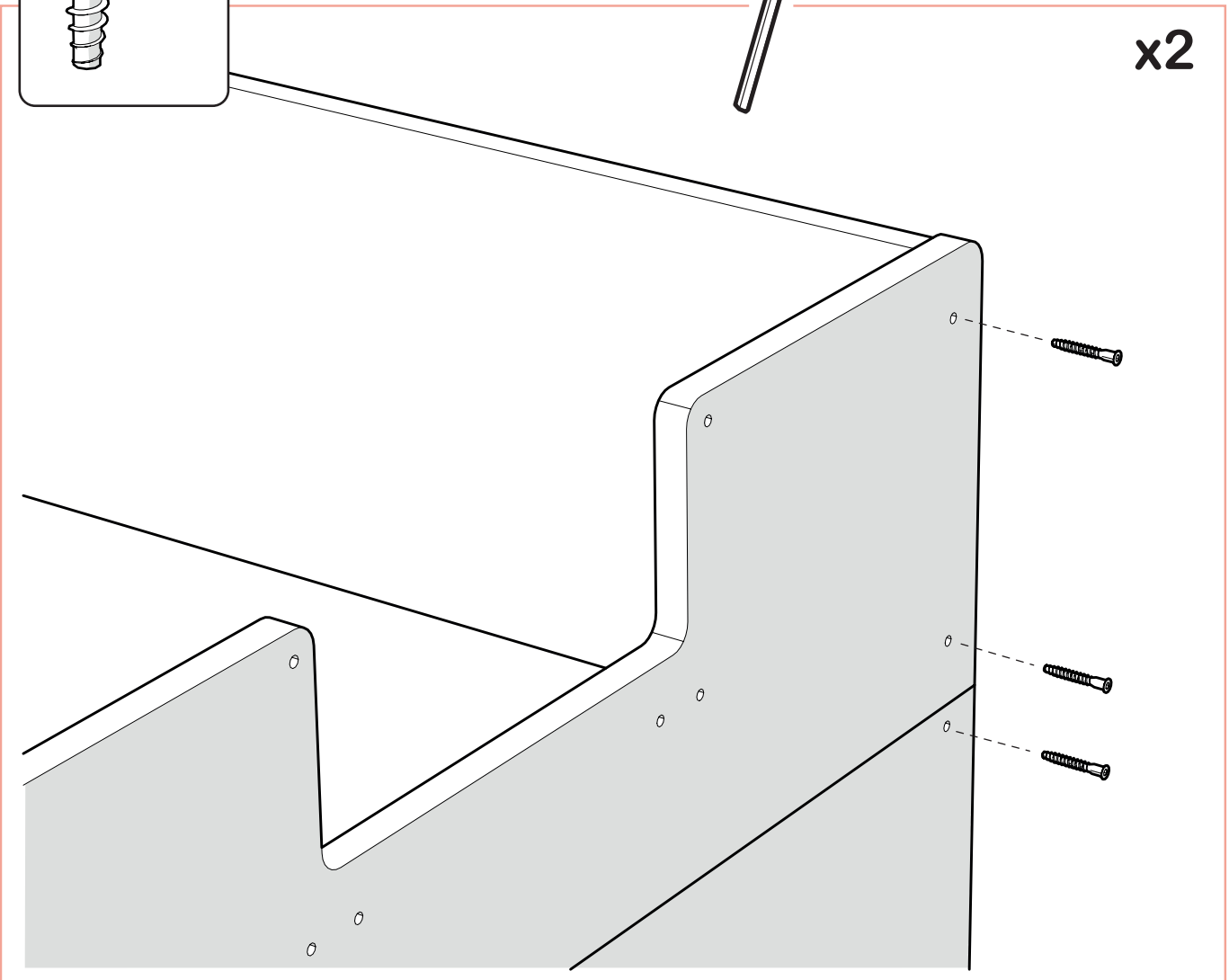


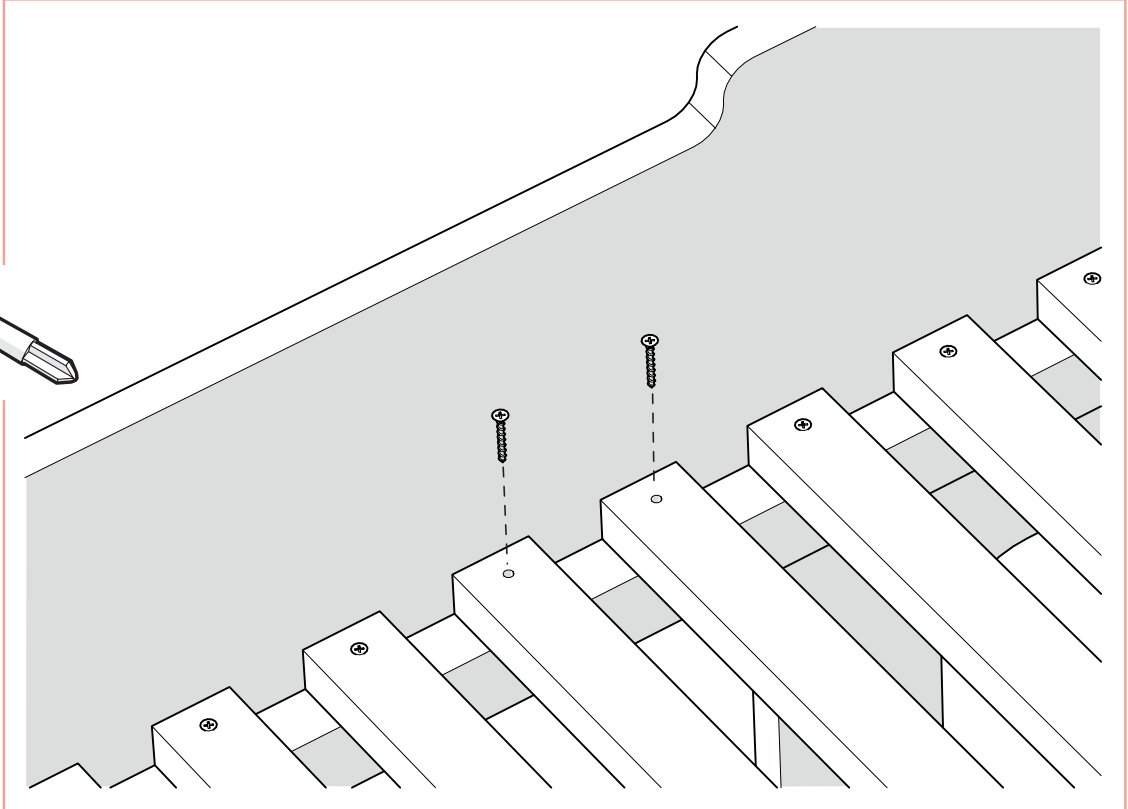
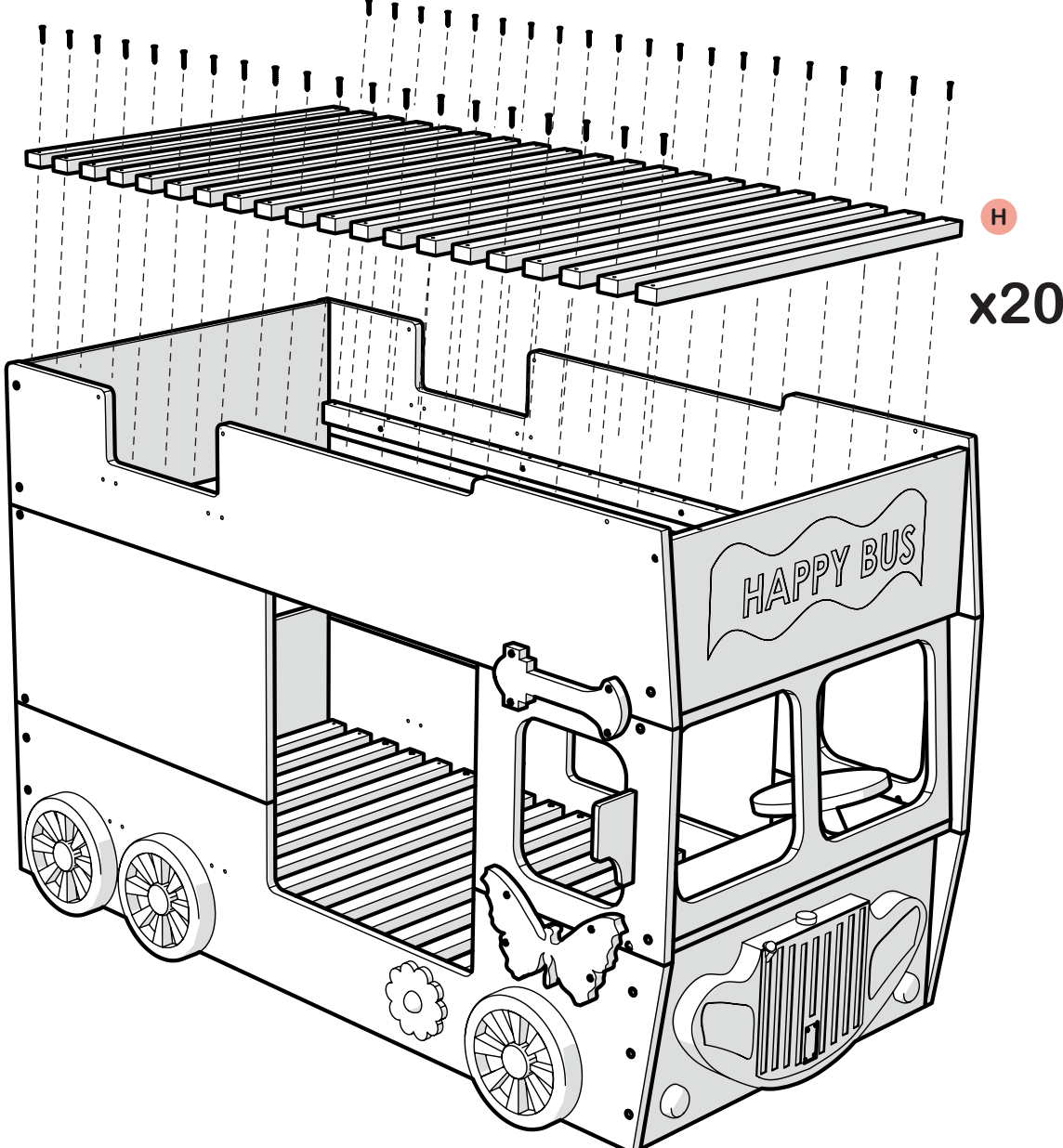




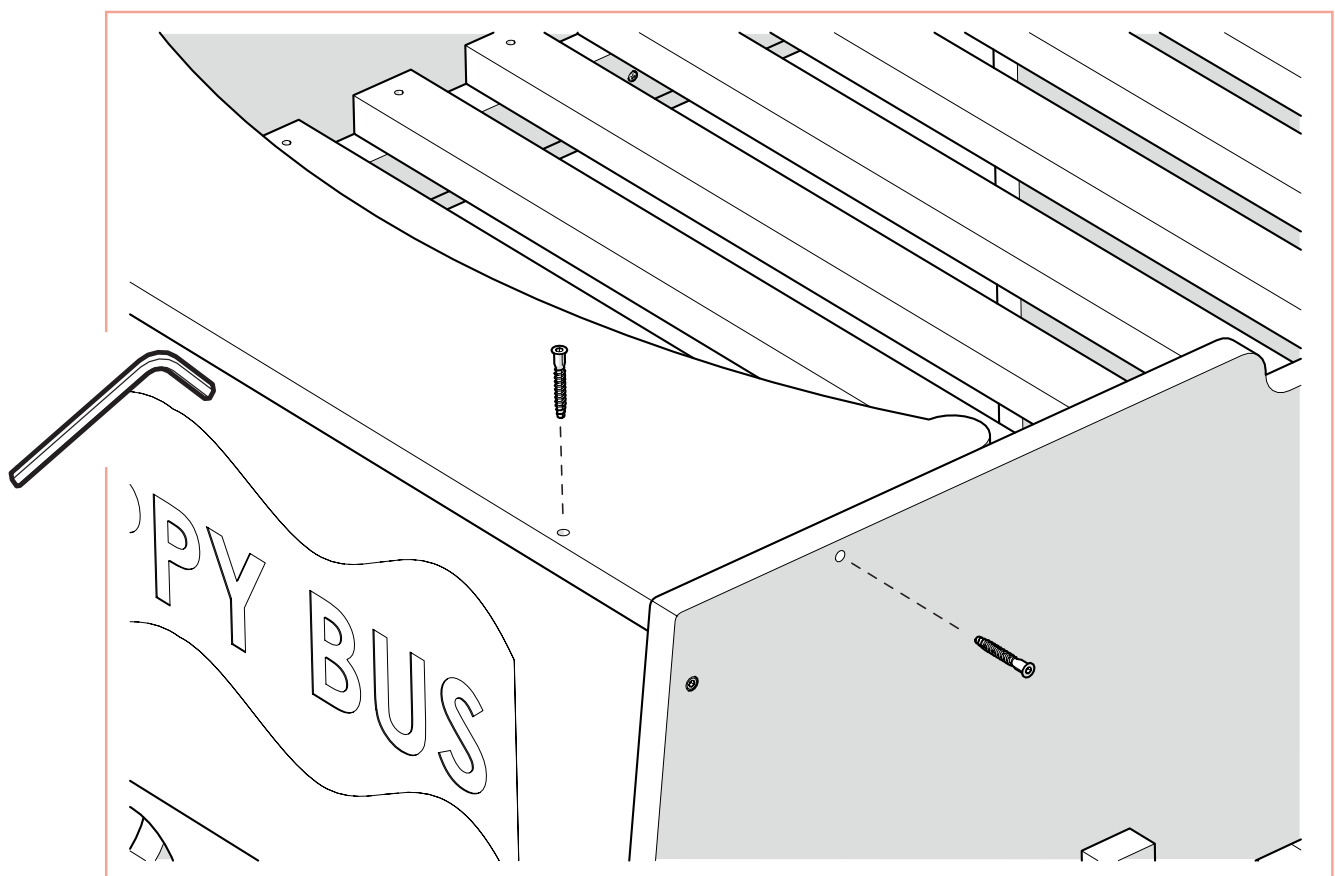
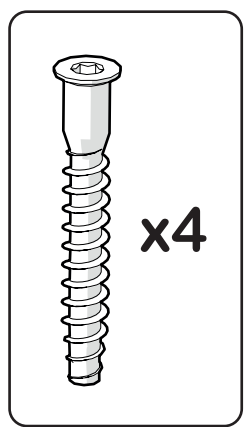
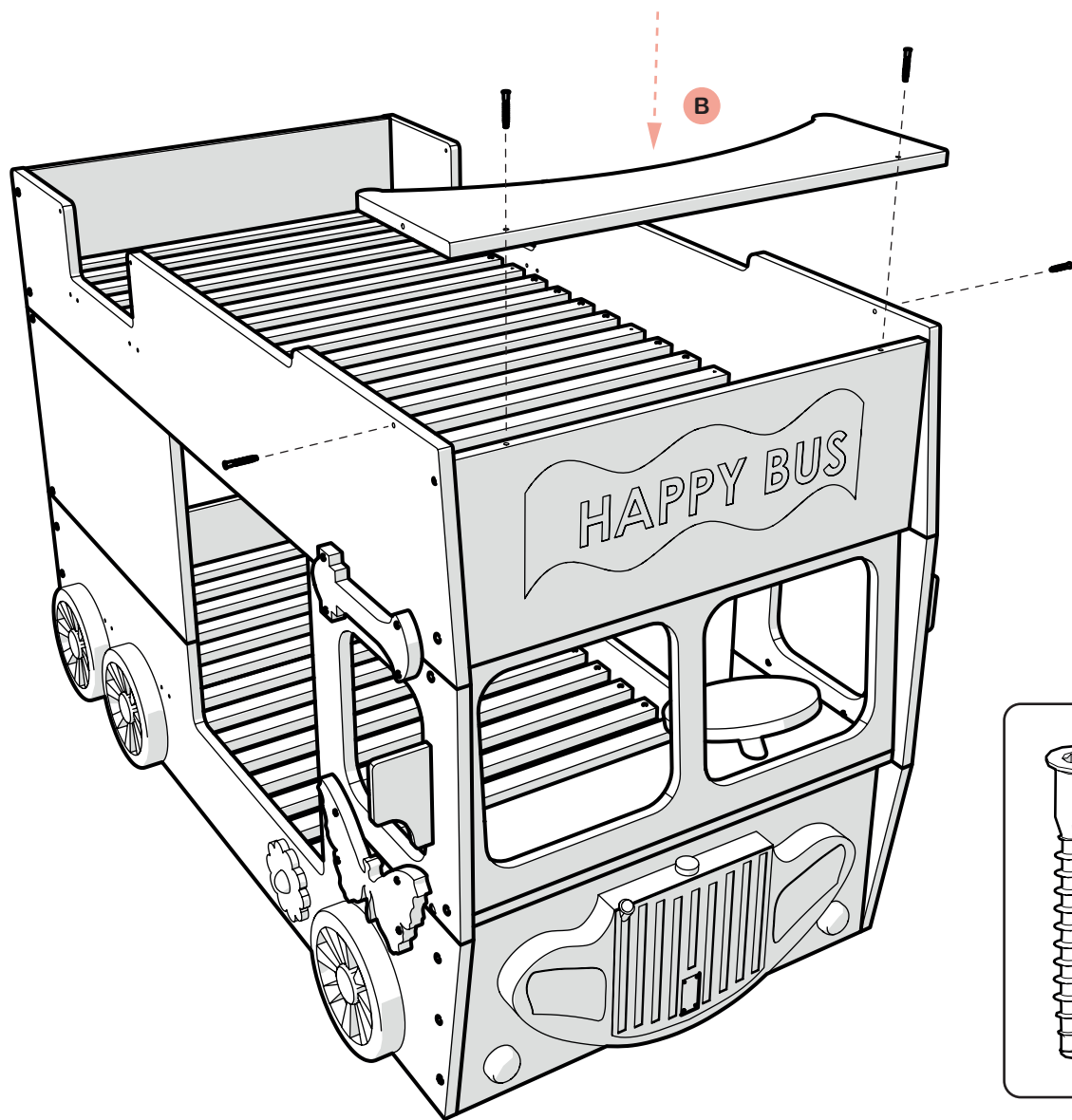


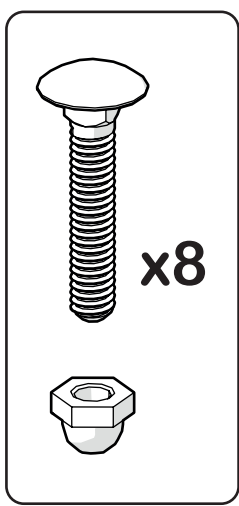
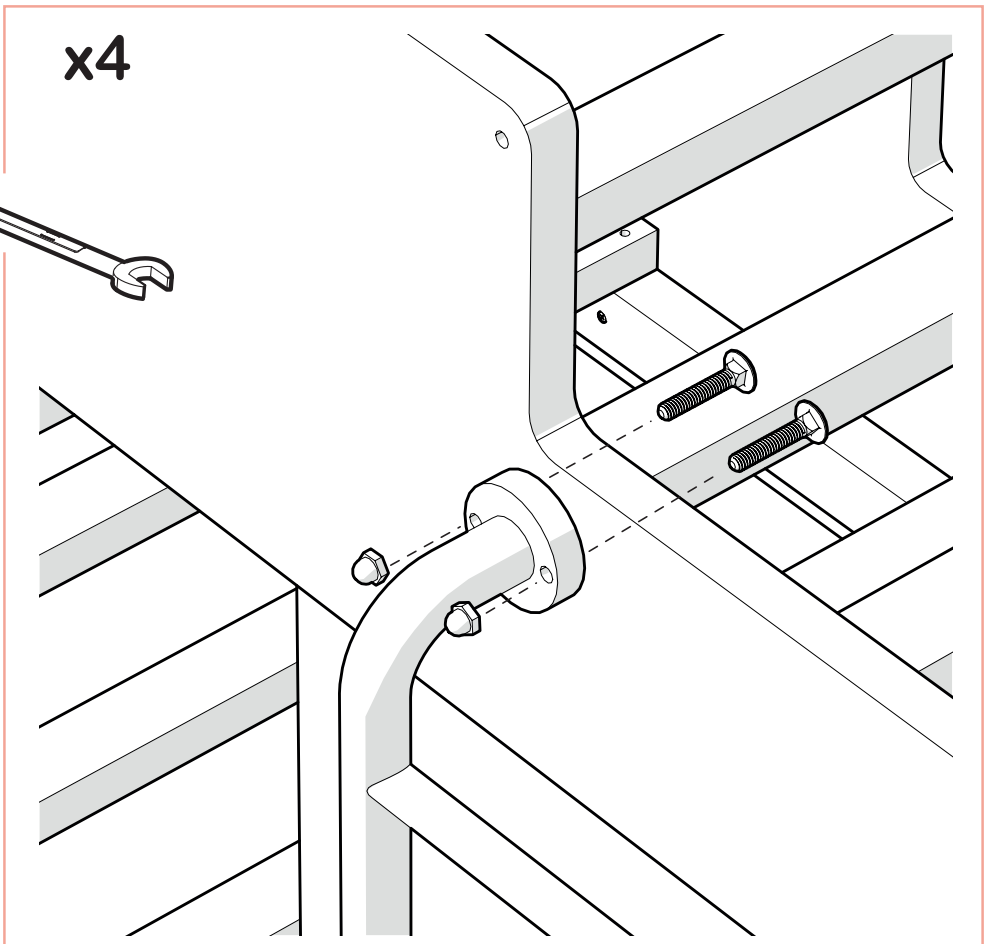
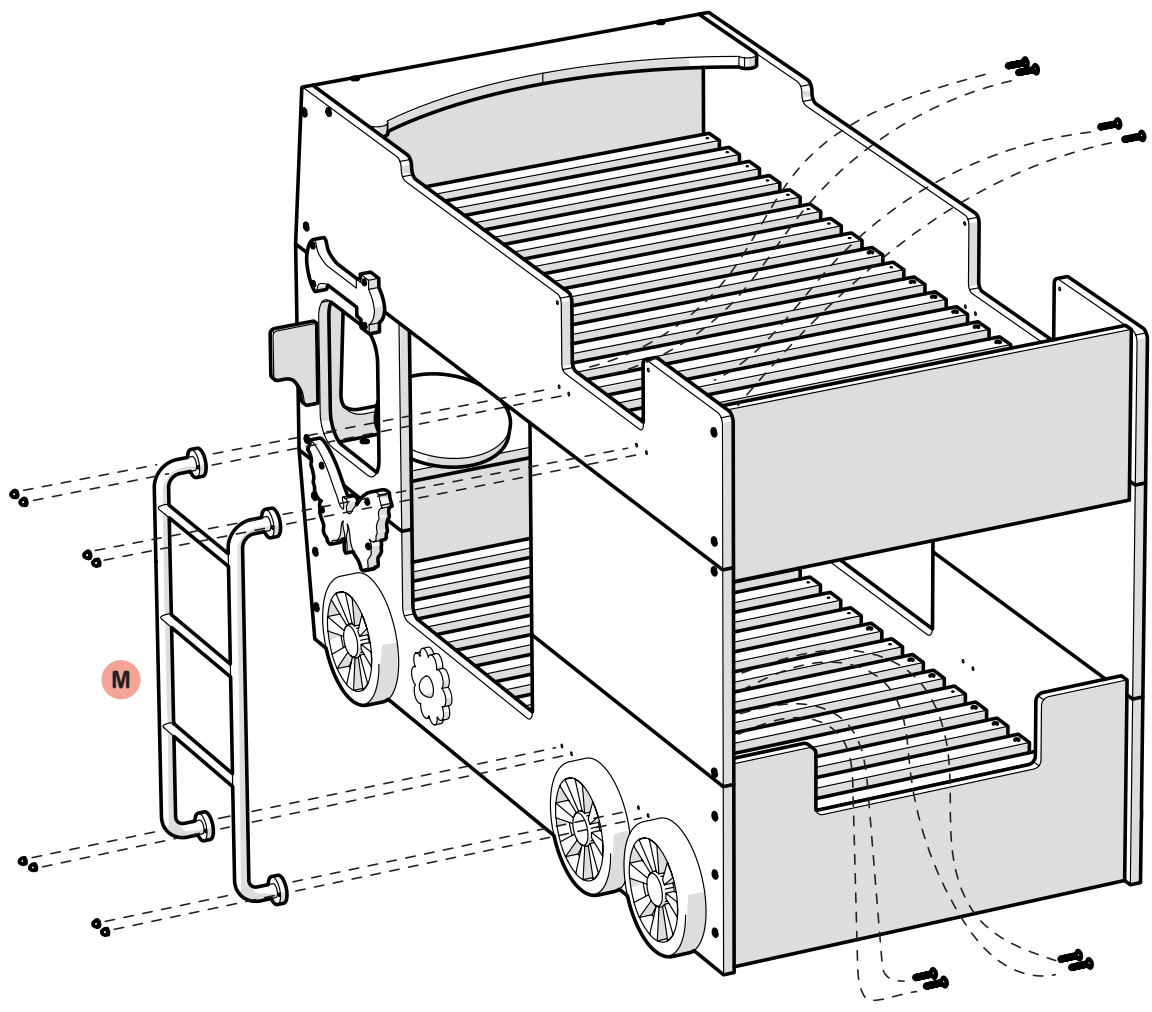
x2

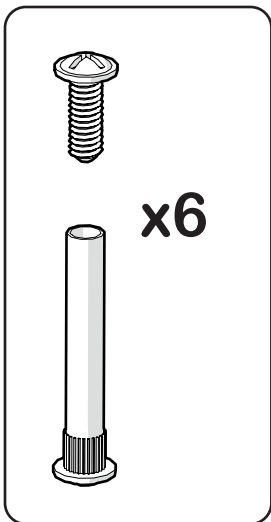
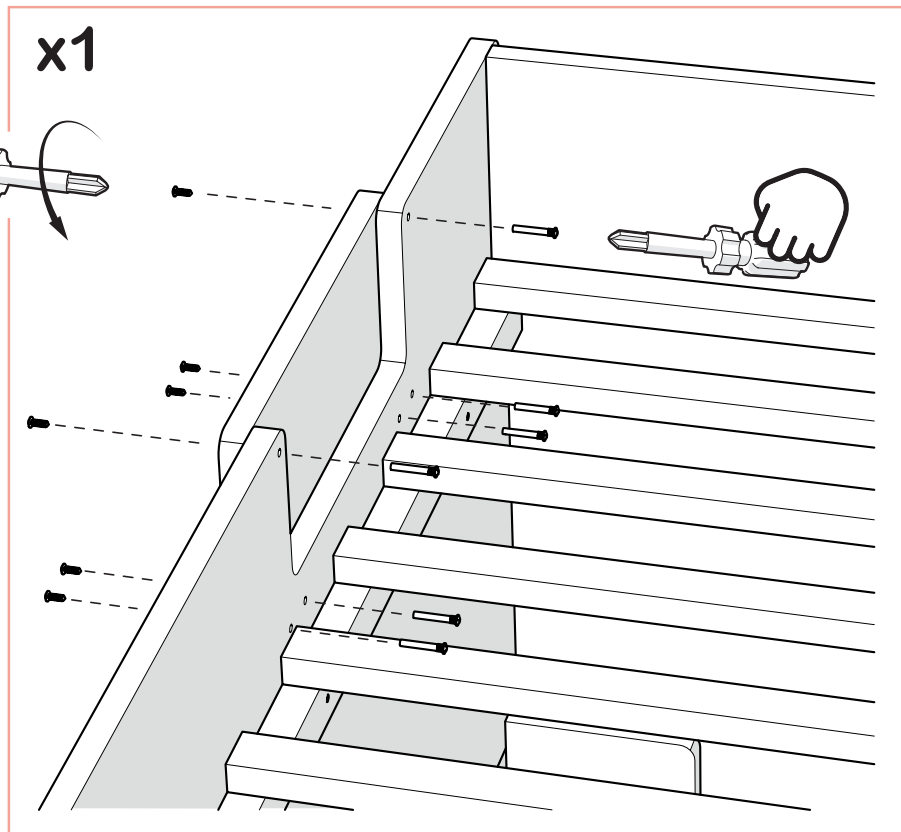
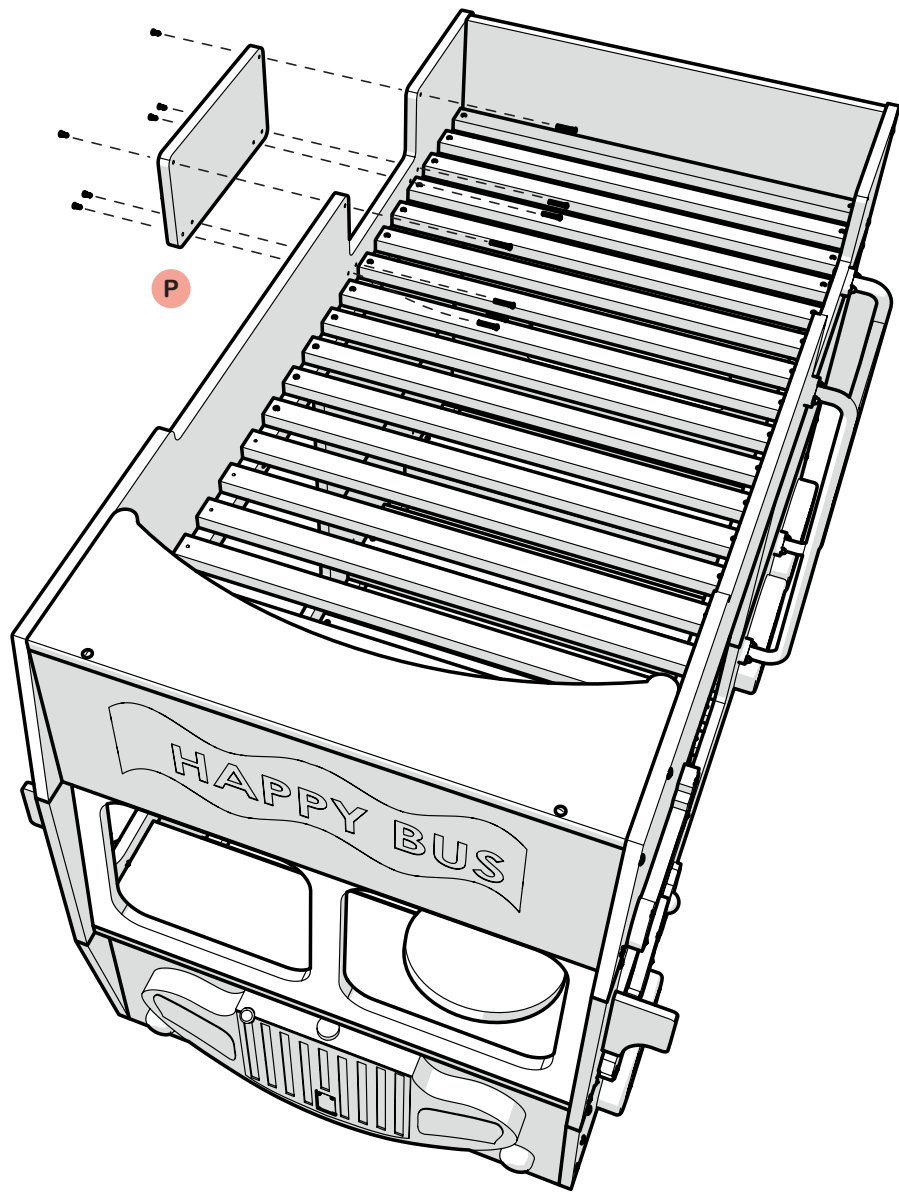


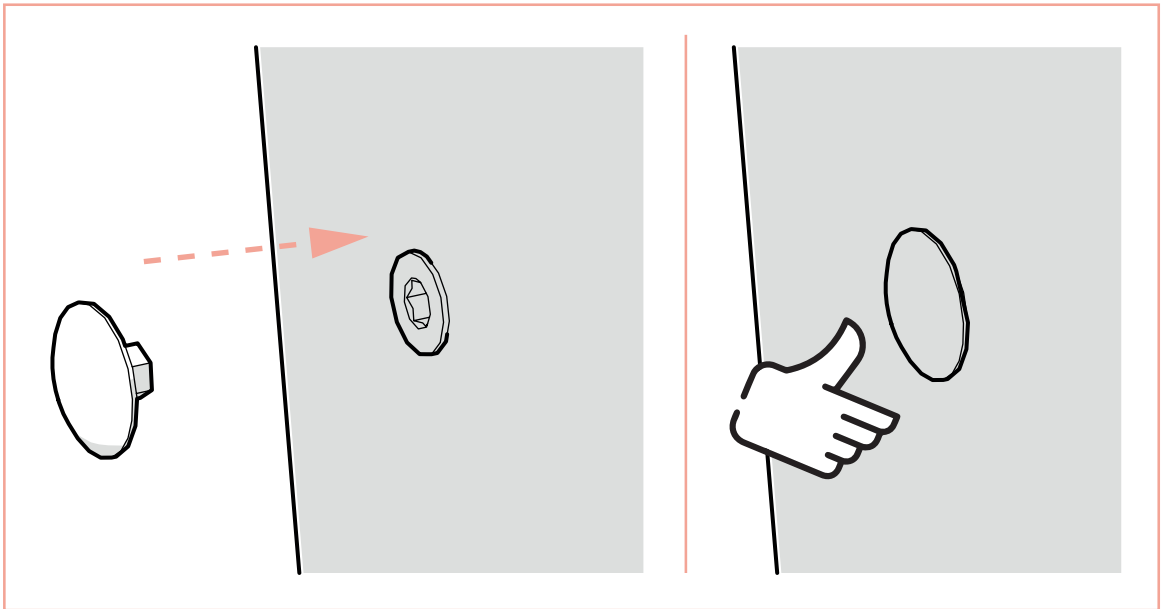
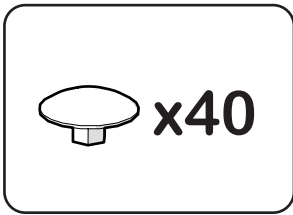
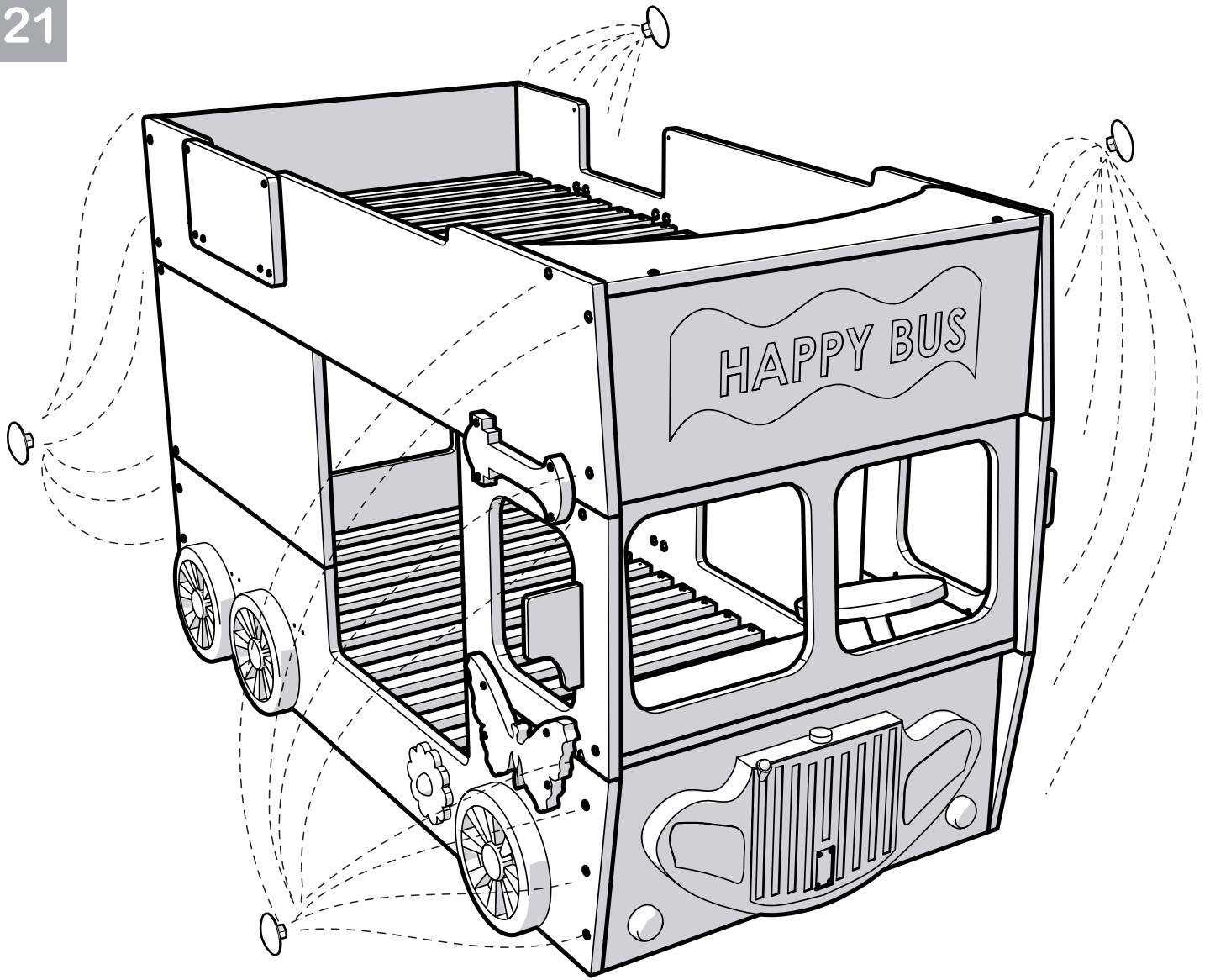


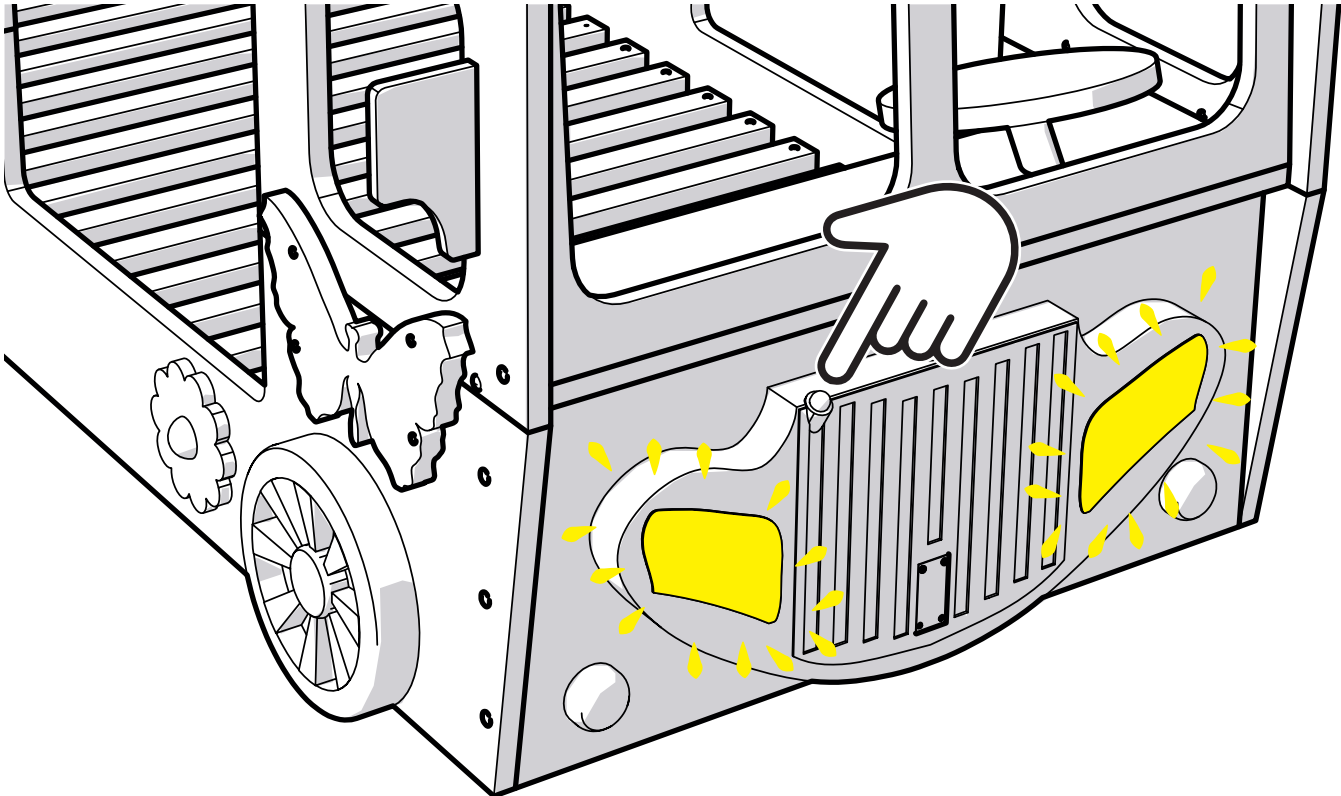
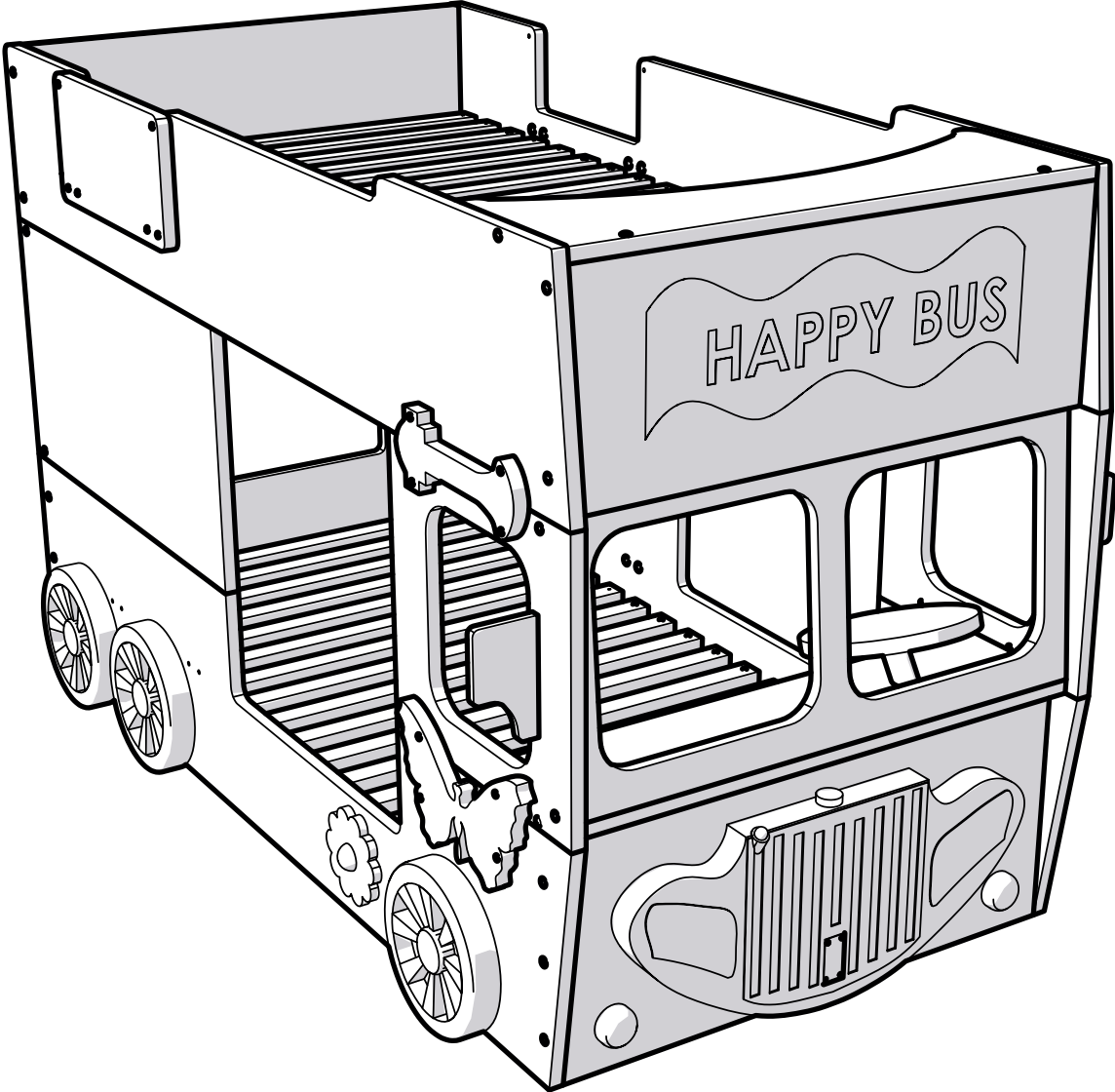


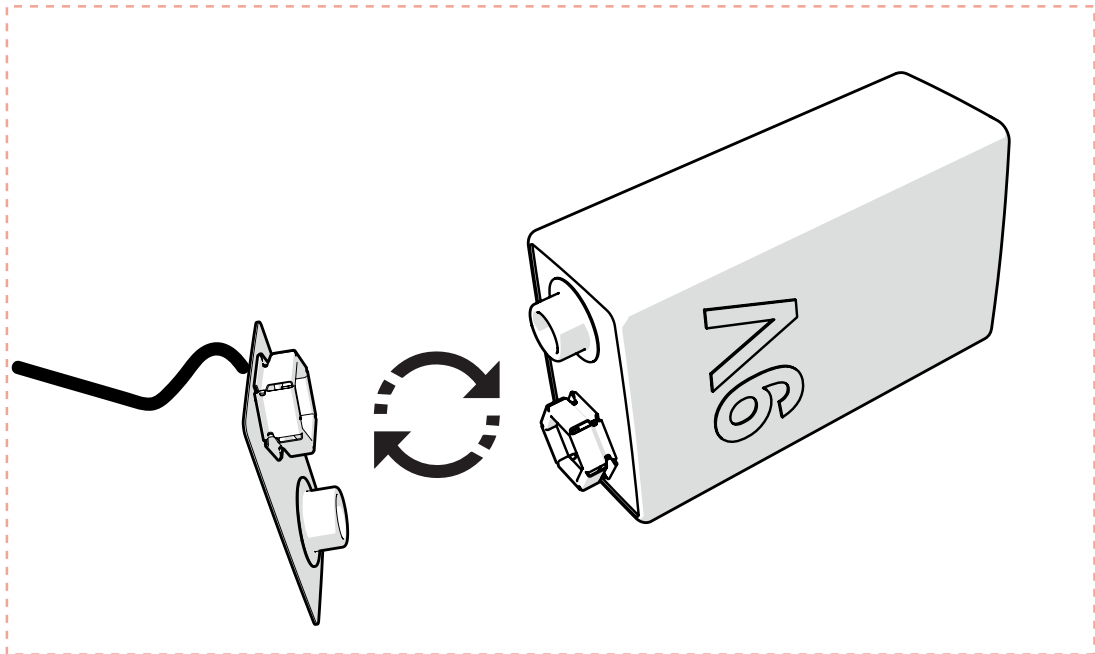
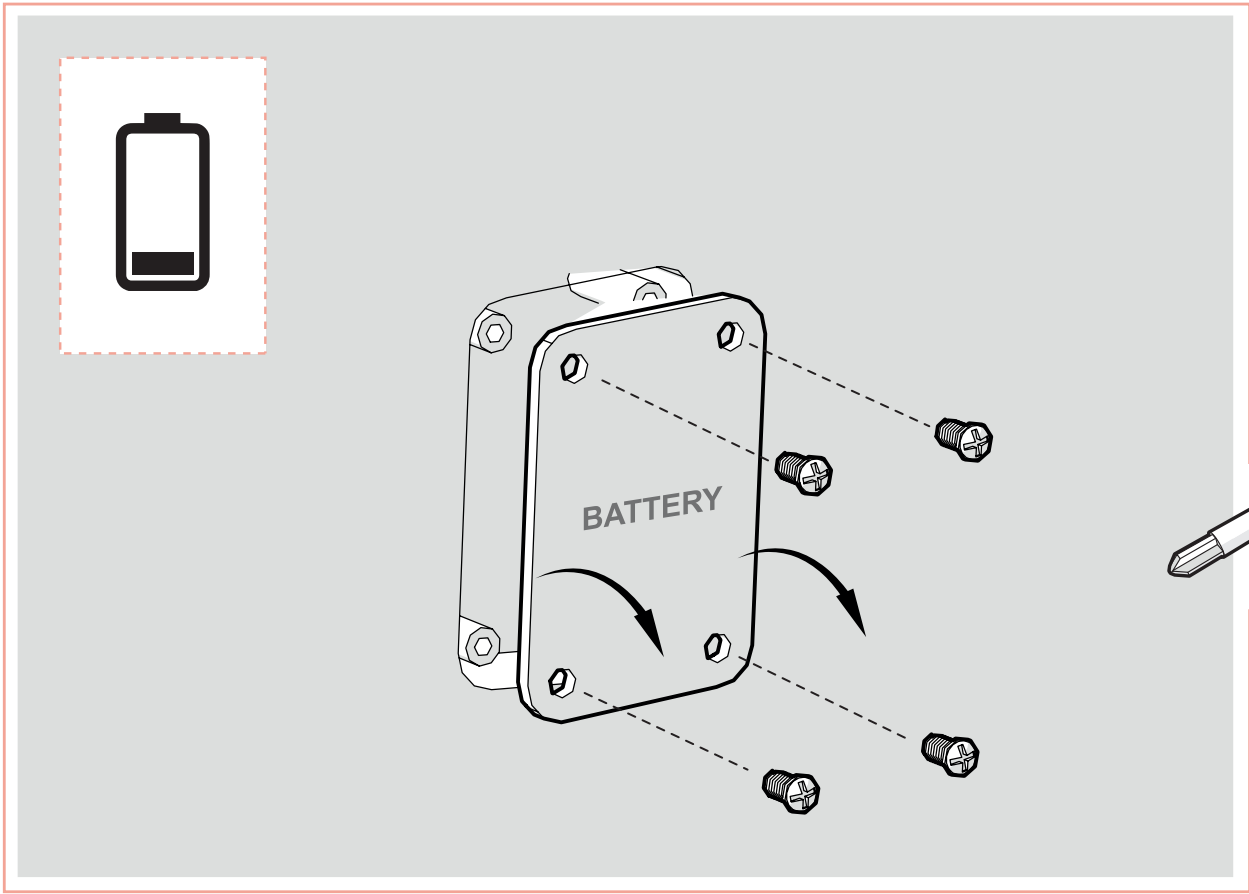














# Warn- und Sicherheitshinweise

Wichtig - Vor Gebrauch sorgfältig lesen - Für spätere Verwendung aufbewahren!

Beachten Sie unbedingt die folgenden Sicherheitshinweise und geben Sie diese Bedienungsanleitung ggf. an weitere Nutzer des Bettes weiter.

- Montieren Sie das Kinderbett sorgfältig und vergewissern Sie sich regelmäßig, dass alle Verschraubungen fest angezogen sind, um Verletzungen durch eingeklemmte Schnüre, Ketten usw. auszuschließen.
- Hochbetten und das obere Bett von Etagenbetten darf von Kinder unter 6 Jahren nicht benutzt werden! Es besteht eine Verletzungsgefahr beim Herunterfallen.
- Folgende Gegenstände dürfen nicht am Bett befestigt oder angehängt werden: Stricke, Schnüre, Kordeln, Gurte, Bänder, etc. Es besteht Strangulationsgefahr!
- Verwenden Sie nur vom Hersteller zugelassene Ersatz- oder Zubehörteile. Wenn etwas beschädigt ist oder fehlt, wenden Sie sich bitte an Ihren Fachhändler.
- Die Zeichnung an der Seite des Bettes gibt die maximale Höhe der Matratze an. Diese Markierung muss auch sichtbar sein, wenn die Matratze innen liegt.  
Maße der Matratze 190x90x10 cm.
- Kontrollieren Sie das Bett in regelmäßigen Abständen auf unbeabsichtigt gelöste Verbindungen und mögliche Beschädigungen. Bei einer Beschädigung muss das Bett der Nutzung entzogen werden, bis eine fachgerechte Reparatur erfolgt ist. Wenden Sie sich in diesem Fall bitte an Ihren Fachhändler.
- Stellen Sie sicher, dass der Raum gut belüftet und die Luftfeuchtigkeit niedrig ist, um eine Schimmelbildung im und um das Bett herum zu verhindern.
- Das Bett entspricht der DIN EN 747-1:2012+A1:2015