

\* Restwärmeanzeige (nur bei bestimmten Modellen)

### VORBEREITUNG DES UNTERBAUSCHRANKS

- Das Kochfeld muss in eine Arbeitsplatte mit einer Stärke von mindestens 20 mm und höchstens 50 mm eingesetzt werden.
- Zwischen Kochfeld und Ofen darf sich nichts befinden (z. B. Kabel, Isoliermaterial usw.).
- Ein angrenzender Hochschrank muss vom Rand des Kochfeldes mindestens 100 mm entfernt sein.
- Informationen zum korrekten vertikalen Abstand der Abzugshaube vom Kochfeld finden Sie in der Gebrauchsanleitung für die Abzugshaube.

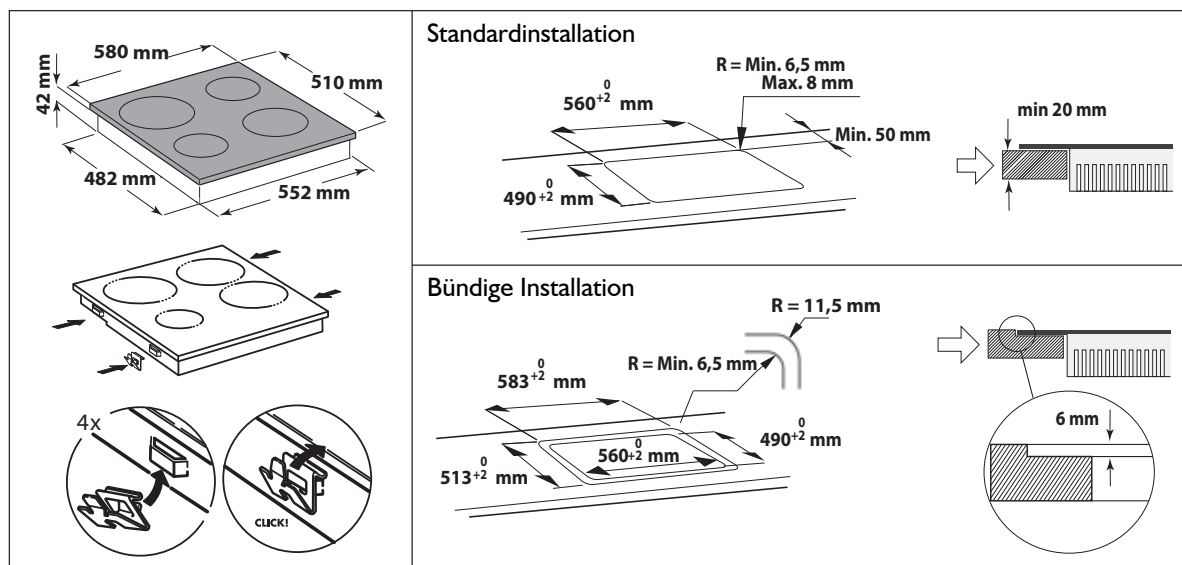
Entfernen Sie vor der Benutzung:

- Aufkleber auf dem Kochfeld
- Überprüfen Sie das Gerät auf eventuelle Transportschäden.

Wenden Sie sich im Zweifelsfall an den Kundendienst.

**Vergewissern Sie sich, dass die auf dem Typenschild angegebene Anschlussspannung der Netzspannung entspricht.**

**Informationen zum Anschluss der Kabel finden Sie in der Installationsanleitung des Ofens.**



### ⚠️ WARNUNG

Alle Sicherheitshinweise bezeichnen das potenzielle Risiko, auf das sie sich beziehen und geben an, wie Verletzungsgefahren, Schäden und Stromschläge durch unsachgemäßen Gebrauch des Geräts vermieden werden können.

Gehen Sie folgendermaßen vor:

- Schalten Sie das Gerät ab, wenn die Oberfläche gerissen ist. Es besteht die Gefahr eines Stromschlags.
- Das Gerät ist nicht für den Betrieb mittels externer Zeitschaltuhr oder getrenntem Fernbedienungssystem vorgesehen.
- Unbeaufsichtigtes Kochen mit Fett oder Öl auf einem Herd kann gefährlich sein und Feuer verursachen. Versuchen Sie NIEMALS, ein Feuer mit Wasser zu löschen. Schalten Sie das Gerät ab und decken Sie die Flamme z. B. mit einem Deckel oder einer Feuerlöschdecke ab. Feuergefahr: Lagern Sie nichts auf der Kochoberfläche.
- Weitere Sicherheitsinformationen finden Sie im Bedienungs- und Wartungshandbuch des Ofens.

### KONFORMITÄTSERKLÄRUNG (CE)

- Dieses Gerät wurde gemäß den Sicherheitsanforderungen der „Niederspannungsrichtlinie“ 2006/95/EG (ersetzt 73/23/EWG und nachfolgende Zusätze) und den Schutzvorschriften der „EMV“-Richtlinie 2004/108/EG entworfen, hergestellt und verkauft.

### VERWENDUNG DER KOCHZONEN

Die bedienknöpfe des kochfeldes befinden sich auf dem bedienfeld des ofens.

- Stellen Sie den Bedienknopf auf die gewünschte Leistungsstufe (siehe mitgelieferte Anweisungen für den Ofen)
- Stellen Sie den Bedienknopf zum Abschalten der Kochzonen auf Position „0“.

**Wichtig:**

Zur Vermeidung von dauernden Beschädigungen der Glaskeramikoberfläche sollten Sie nie folgende Kochutensilien verwenden:

- Kochtöpfe, deren Boden nicht vollständig eben ist.
- Metalltöpfe mit Emailleboden.

### ENERGIESPAREN

- Verwenden Sie nur Kochgeschirr, dessen Bodendurchmesser gleich dem der Kochplatten oder etwas größer ist.
- Verwenden Sie nur Töpfe und Pfannen mit flachem Boden.
- Decken Sie Töpfe beim Kochen möglichst ab.
- Gemüse, Kartoffeln usw. mit wenig Wasser garen, um die Garzeit zu verkürzen.
- Durch Verwendung eines Schnellkochtopfes können Sie noch mehr Energie und Zeit sparen.

### PFLEGE UND WARTUNG

**Wichtig:** Reinigen Sie das Gerät niemals mit Hochdruck- oder Dampfreinigungsausrüstung.

- Reinigen Sie das Kochfeld nach jedem Einsatz, wenn es abgekühlt ist. Dies vermeidet Schmutzablagerungen und erleichtert das Reinigen.
- Verwenden Sie ein sauberes Tuch/Küchenpapier und ein Hand-Geschirrspülmittel oder spezielle Reinigungsmittel für Glaskeramik-Kochfelder.
- Entfernen Sie hartnäckigen Schmutz mit dem Schaber (falls mitgeliefert) und Spezialreinigern.
- Entfernen Sie Speisereste, bevor sie antrocknen.
- Benutzen Sie keine Scheuermittel, Bleichlauge, Backofensprays oder Topfreiniger.

### ERST EINMAL SELBST PRÜFEN

Das Kochfeld funktioniert nicht richtig.

- Stellen Sie sicher, dass die Stromversorgung eingeschaltet ist.
- Schalten Sie das Kochfeld aus und wieder an, um festzustellen, ob die Störung behoben ist.
- Sicherstellen, dass der Schalter nicht auf „0“ steht. Drehen Sie den Mehrpoler für einige Minuten auf „Off“ und dann wieder auf „On“.

### KUNDENSERVICE

Bevor Sie den Kundenservice kontaktieren

- Stellen Sie sicher, dass Sie die Störung anhand der in Kapitel „Erst einmal selbst prüfen“ beschriebenen Punkte nicht selbst lösen können.

**Falls die Störung nach den vorstehend beschriebenen Kontrollen weiter besteht, rufen Sie bitte die nächstliegende Kundendienststelle an.**

Bitte machen Sie folgende Angaben:

- eine kurze Beschreibung der Störung,
- genauen Gerätetyp und Kochfeldmodell;
- Service Nummer (d. h. die Zahl nach dem Wort SERVICE auf dem Typenschild unter dem Kochfeld). Die Service Nummer finden Sie auch auf dem Serviceheft,
- Ihre vollständige Anschrift,
- Ihre Telefonnummer.

Im Reparaturfall wenden Sie sich bitte an den autorisierten **Kundenservice** (nur dann wird garantiert, dass Originalersatzteile verwendet werden und eine fachgerechte Reparatur durchgeführt wird).

**Die Nichtbeachtung dieser Vorschriften kann die Sicherheit und die Qualität des Produktes beeinträchtigen.**

