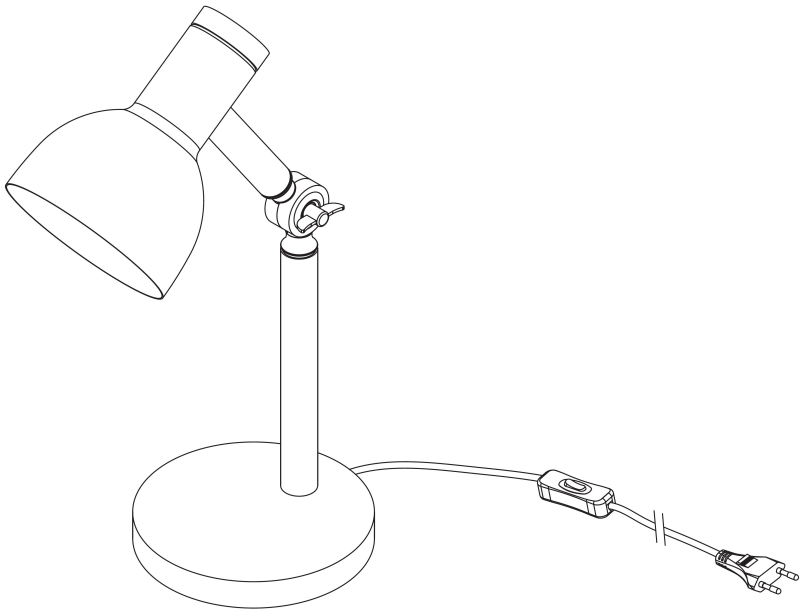




Bedienungsanleitung

Tischleuchte



Art.-Nr.: 11688623 / 11688624 / 11688625 / 11688626 / 11688627

Modell: Tischleuchte

Inhaltsverzeichnis

Komponenten.....	3
Lieferumfang.....	4
Allgemeines	4
Bedienungsanleitung lesen und aufbewahren	4
Bestimmungsgemäßer Gebrauch.....	5
Zeichenerklärung.....	5
Sicherheit	6
Hinweiserklärung	6
Allgemeine Sicherheitshinweise.....	6
Produktbeschreibung	8
Produkt und Lieferumfang prüfen	9
Erstinbetriebnahme.....	9
Grundreinigung	9
Montage.....	10
Produkt aufstellen	10
Bedienung	10
Fehlersuche	10
Instandhaltung	11
Reinigung	11
Aufbewahrung	12
Technische Daten	13
Entsorgung.....	13
Verpackung entsorgen	13
Produkt entsorgen.....	14
Konformitätserklärung.....	15

Komponenten

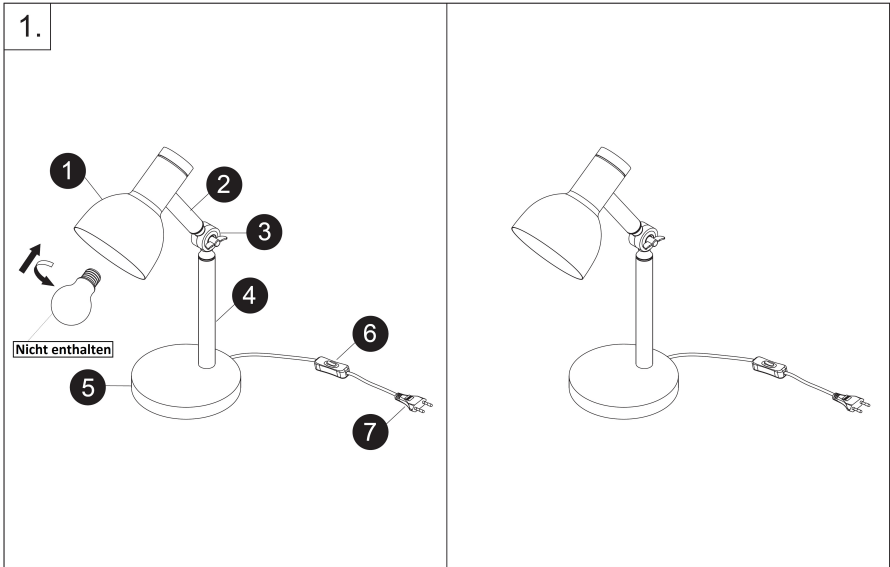


Abb.1

Lieferumfang

① Lampenschirm	1x
② Oberer Lampenarm	1x
③ Stellschraube	1x
④ Unterer Lampenarm	1x
⑤ Basis	1x
⑥ Schnurschalter	1x
⑦ Netzkabel	1x

Allgemeines

Bedienungsanleitung lesen und aufbewahren



Diese Bedienungsanleitung gehört zu dieser Tischleuchte (im Folgenden nur „Produkt“ genannt). Sie enthält wichtige Informationen zur Inbetriebnahme und Handhabung.

Lesen Sie die Bedienungsanleitung, insbesondere die Sicherheitshinweise, sorgfältig durch, bevor Sie das Produkt einsetzen. Die Nichtbeachtung dieser Bedienungsanleitung kann zu Verletzungen oder zu Schäden am Produkt führen.

Die Bedienungsanleitung basiert auf den in der Europäischen Union gültigen Normen und Regeln. Beachten Sie im Ausland auch landesspezifische Richtlinien und Gesetze. Bewahren Sie die Bedienungsanleitung für die weitere Nutzung auf.

Wenn Sie das Produkt an Dritte weitergeben, geben Sie unbedingt diese Bedienungsanleitung mit.

Bestimmungsgemäßer Gebrauch

Das Produkt ist ausschließlich als Beleuchtung in Wohnräumen konzipiert und eignet sich ausschließlich für den Betrieb im Innenbereich, in trockenen und geschlossenen Räumen. Es ist ausschließlich für den Privatgebrauch bestimmt und nicht für den gewerblichen Bereich geeignet. Verwenden Sie das Produkt nur wie in dieser Bedienungsanleitung beschrieben. Jede andere Verwendung gilt als nicht bestimmungsgemäß und kann zu Sachschäden oder sogar zu Personenschäden führen. Das Produkt ist kein Kinderspielzeug.

Der Hersteller oder Händler übernimmt keine Haftung für Schäden, die durch nicht bestimmungsgemäßen oder falschen Gebrauch entstanden sind.

Zeichenerklärung

Die folgenden Symbole werden in dieser Bedienungsanleitung, auf dem Produkt oder auf der Verpackung verwendet.

	Dieses Symbol gibt Ihnen nützliche Zusatzinformationen zur Inbetriebnahme und Handhabung.
	Konformitätserklärung (siehe Kapitel „Konformitätserklärung“): Mit diesem Symbol gekennzeichnete Produkte erfüllen alle anzuwendenden Gemeinschaftsvorschriften des Europäischen Wirtschaftsraums.

Sicherheit

Hinweiserklärung

Die folgenden Symbole und Signalwörter werden in dieser Bedienungsanleitung, auf dem Produkt oder auf der Verpackung verwendet.



Dieses Signalsymbol/-wort bezeichnet eine Gefährdung mit einem mittleren Risikograd, die, wenn sie nicht vermieden wird, den Tod oder eine schwere Verletzung zur Folge haben kann.



Dieses Signalsymbol/-wort bezeichnet eine Gefährdung mit einem niedrigen Risikograd, die, wenn sie nicht vermieden wird, eine geringfügige oder mäßige Verletzung zur Folge haben kann.

HINWEIS!

Dieses Signalwort warnt vor möglichen Sachschäden

Allgemeine Sicherheitshinweise

HINWEIS!

Beschädigungsgefahr!

- Schließen Sie das Produkt nur an, wenn die Netzspannung der Steckdose mit der Angabe auf dem Typenschild übereinstimmt.
- Betreiben Sie das Produkt nicht, wenn es sichtbare Schäden aufweist oder das Netzkabel defekt ist.
- Nehmen Sie keine Veränderungen an dem Produkt vor.
- Versuchen Sie nie, das Produkt selbst zu reparieren, sondern lassen Sie es von qualifizierten Fachkräften reparieren. Öffnen Sie unter keinen Umständen das Gehäuse und führen Sie keine Gegenstände in das Innere des Gehäuses ein.

- Nehmen Sie das Produkt nicht mit feuchten Händen in Betrieb. Fassen Sie auch das Netzkabel nie mit nassen oder feuchten Händen an.
- Verwenden Sie das Produkt nie in der Nähe von Wasser oder anderen Flüssigkeiten oder an Orten, an denen sich Wasser oder andere Flüssigkeiten ansammeln können. Verwenden Sie das Produkt nicht in Feuchträumen oder im Regen. Schützen Sie auch das Netzkabel vor Feuchtigkeit.
- Trennen Sie das Netzkabel während des Nichtgebrauchs und der Reinigung von der Stromzufuhr.



Verletzungsgefahr!

Bei Fehlbedienung durch unsachgemäße Handhabung können sich Verletzungen zugezogen werden. Dies stellt Gefahren für Kinder und Personen mit verringerten physischen, sensorischen oder mentalen Fähigkeiten (beispielsweise teilweise Behinderte, ältere Personen mit Einschränkung ihrer physischen und mentalen Fähigkeiten) oder Mangel an Erfahrung und Wissen (beispielsweise ältere Kinder) dar.

- Kinder ab 8 Jahren und darüber sowie Personen mit verringerten physischen, sensorischen oder mentalen Fähigkeiten oder Mangel an Erfahrung und Wissen dürfen das Produkt nur benutzen, wenn sie beaufsichtigt sind oder bezüglich des sicheren Gebrauchs des Produkts unterwiesen wurden und die daraus resultierenden Gefahren verstehen.
- Kinder unter 8 Jahren dürfen das Produkt nicht bedienen.
- Kinder dürfen nicht mit dem Produkt oder mit dem Netzkabel spielen.
- Lassen Sie Reinigung und Benutzerwartung nicht von Kindern ohne Beaufsichtigung durchführen.
- Lassen Sie das Produkt während des Betriebs nicht unbeaufsichtigt.
- Lassen Sie Kinder nicht mit der Verpackungsfolie spielen. Sie können sich beim Spielen darin verfangen und ersticken.

HINWEIS!

Beschädigungsgefahr!

Ein unsachgemäßer Umgang kann zu Beschädigungen des Produkts führen.

- Stellen Sie das Produkt auf einer gut zugänglichen, ebenen, trockenen, hitzebeständigen und ausreichend stabilen Arbeitsfläche auf.
- Stellen Sie das Produkt nicht an den Rand oder an die Kante der Arbeitsfläche.
- Vermeiden Sie einen Hitzestau, indem Sie das Produkt nicht direkt an eine Wand oder unter Hängeschränke o. Ä. stellen.
- Stellen Sie das Produkt nie auf oder in der Nähe von heißen Oberflächen ab.
- Bringen Sie Kabel nicht mit heißen Teilen in Berührung.
- Setzen Sie das Produkt niemals hoher Temperatur, extremer Kälte oder Witterungseinflüssen aus.
- Schützen Sie das Produkt vor starken Erschütterungen sowie Stößen.
- Schalten Sie das Produkt bei Nichtgebrauch immer aus.
- Verwenden Sie das Produkt nicht mehr, wenn es Schäden aufweist.
- Sollte eines der außenliegenden Kabel dieser Leuchte beschädigt sein, so darf es nur vom Hersteller, einem Kundendienstmitarbeiter oder ähnlich qualifiziertem Fachpersonal ersetzt werden, um Gefährdung durch stromführende Teile zu vermeiden.

Produktbeschreibung

Das Produkt ist eine Tischleuchte zur Verwendung in geschlossenen, trockenen Innenräumen.

Der Lampenarm der Leuchte ist im Winkel verstellbar, so dass damit jeder Tischbereich optimal ausgeleuchtet werden kann .

Ein/- ausgeschaltet wird die Leuchte über den Schnurschalter.

Produkt und Lieferumfang prüfen

HINWEIS!

Beschädigungsgefahr!

Wenn Sie die Verpackung unvorsichtig mit einem scharfen Messer oder anderen spitzen Gegenständen öffnen, kann das Produkt schnell beschädigt werden.

Gehen Sie beim Öffnen sehr vorsichtig vor.

1. Nehmen Sie das Produkt aus der Verpackung.
2. Kontrollieren Sie, ob das Produkt oder die Einzelteile Schäden aufweisen. Ist dies der Fall, benutzen Sie das Produkt nicht. Wenden Sie sich über die auf der Rückseite angegebene Adresse an den Hersteller.

Erstinbetriebnahme

Grundreinigung

1. Entfernen Sie das Verpackungsmaterial und sämtliche Schutzfolien.
2. Reinigen Sie vor der erstmaligen Benutzung alle Teile des Produkts wie im Kapitel „Reinigung“ beschrieben.

Montage

Produkt aufstellen

- Stellen Sie die Tischleuchte auf eine ebene, stabile Fläche.
- Der Winkel des Lampenarmes ist verstellbar. Drehen Sie hierzu zuerst die Stellschraube entgegen dem Uhrzeigersinn locker, verstellen Sie den Winkel und schrauben Sie die Stellschraube dann wieder fest.
- Schrauben Sie ein Leuchtmittel Ihrer Wahl in die Fassung des Lampenschirmes.
- Verbinden Sie den Stecker des Netzkabels mit der Stromzufuhr.

Bedienung

Tippen Sie zum Ein/Ausschalten auf den Schnurschalter.

Fehlersuche

Problem	Mögliche Ursache	Lösung
Die Tischleuchte leuchtet nicht.	Es ist keine Versorgungsspannung vorhanden.	Überprüfen Sie die Versorgungsspannung sowie Netzkabel und Sicherung auf Funktionalität.
	Die Lichtquellen ist defekt.	Ersetzen Sie die defekte Lichtquelle.

Instandhaltung

HINWEIS!

Kurzschlussgefahr!

In das Gehäuse eingedrungenes Wasser oder andere Flüssigkeiten können einen Kurzschluss verursachen.

- Tauchen Sie das Produkt niemals in Wasser oder andere Flüssigkeiten.
- Achten Sie darauf, dass kein Wasser oder andere Flüssigkeiten in das Gehäuse gelangen.

HINWEIS!

Beschädigungsgefahr!

Unsachgemäßer Umgang mit dem Produkt kann zu Beschädigungen des Produkts führen.

- Verwenden Sie keine aggressiven Reinigungsmittel, Bürsten mit Metall- oder Nylonborsten sowie keine scharfen oder metallischen Reinigungsgegenstände wie Messer, harte Spachtel und dergleichen. Diese können die Oberflächen beschädigen.
- Geben Sie das Produkt keinesfalls in die Spülmaschine. Sie würden es dadurch zerstören.

Reinigung

1. Trennen Sie das Gerät vor der Reinigung von der Stromzufuhr.
2. Lassen Sie das Produkt vollständig abkühlen.
3. Wischen Sie das Produkt mit einem leicht angefeuchteten Tuch ab. Lassen Sie alle Teile danach vollständig trocknen.

Aufbewahrung

Alle Teile müssen vor dem Aufbewahren vollkommen trocken sein.

- Bewahren Sie das Produkt stets an einem trockenen Ort auf.
- Schützen Sie das Produkt vor direkter Sonneneinstrahlung.
- Lagern Sie das Produkt für Kinder unzugänglich, sicher verschlossen und bei Zimmertemperatur.

Technische Daten

Modell:	T22004B BK, T22004B GN, T22004B PK, T22004B WH, T22004B YL
Artikelnummer:	11688623, 11688624, 11688625, 11688626, 11688627
Eingangsspannung:	220-240 V~ 50/60 Hz
Leistung:	1 x E27 LED Max. 15 Watt
Abmessungen (in mm):	255 x 150 x 410 (L x B x H)
Gewicht:	0,72 kg

Entsorgung

Verpackung entsorgen



Die Dualen Systeme organisieren die Sammlung, Sortierung und Verwertung von Verkaufsverpackungen und folgen damit den Vorgaben des deutschen Verpackungsgesetzes. Entsorgen Sie Verpackungen aus Pappe / Papier in die Altpapiertonne, Verpackungen aus Kunststoff, Metalle oder Verbundmaterialien in die Gelbe Tonne / Gelben Sack und Verpackungen aus Glas ggf. nach Farbe in die dafür vorgesehenen Altglasbehälter.

Produkt entsorgen

UMWELTSCHUTZ

→ europäische Abfallrahmenrichtlinie (Richtlinie 2008/98/EG)

→ WEEE-Richtlinie 2012/19/EU

(Deutsches Bundesrecht: z.B. KrWG, VerpackG, BatterieG, ElektroG u.w.)

(Anwendbar in der Europäischen Union und anderen europäischen Staaten mit Systemen zur getrennten Sammlung von Wertstoffen)

Altgeräte dürfen nicht in den Hausmüll!



Sollte für das Produkt einmal keine Verwendung mehr bestehen, ist jeder Endnutzer gesetzlich dazu verpflichtet, Altgeräte getrennt vom Hausmüll zu entsorgen. Das kann z. B. bei den kommunalen Sammelstellen oder in den Verkaufshäusern erfolgen. Die Abgabe von kleinen Altgeräten (Kantenlänge max. 25 cm) in haushaltsüblichen Mengen ist grundsätzlich kostenlos. Aber auch größere Altgeräte können beim Neukauf auch bei der Lieferung von Neugeräten der gleichen Geräteart und -funktion kostenlos zur Entsorgung ab-/mitgegeben werden. Damit wird gewährleistet, dass Altgeräte fachgerecht verwertet bzw. entsorgt und die Rohstoffe dem Recyclingkreislauf zugeführt werden können.

Der Endnutzer muss die Abholung von Großgeräten schon beim Kauf anmelden und hat die Eigenverantwortung persönliche Daten vor der Abgabe/Abholung zu löschen. Produkte die mit dem WEEE Symbol (durchgestrichene Mülltonne auf Rädern) gekennzeichnet sind erfüllen die gesetzlichen Vorgaben und WEEE Richtlinien.

Konformitätserklärung



Konformitätserklärung: Mit diesem Symbol gekennzeichnete Produkte erfüllen alle anzuwendenden Gemeinschaftsvorschriften des Europäischen Wirtschaftsraums. Die Bewertung des Gerätes erfolgte nach europäischen Richtlinien, diese sind in der Konformitätserklärung aufgeführt. Sie besitzen daher ein Produkt, das hinsichtlich der Konstruktion die Schutzziele der Europäischen Gemeinschaft zum sicheren Betrieb der Geräte erfüllt. Die Konformitätserklärung kann auf der Internetseite www.khg-info.de abgerufen werden.

© Copyright 2024

Nachdruck oder Vervielfältigung (auch auszugsweise) nur mit
Genehmigung der:

KHG GmbH & Co. KG

Am Rondell 1

12529 Schönefeld

Deutschland

Vertrieben durch:

KHG GmbH & Co. KG

Am Rondell 1

12529 Schönefeld

Deutschland

KUNDENSERVICE

 +49 30 6341833 70
Zum regulären Festnetztarif
Ihres Telefonanbieters

 info@khg.de

 www.khg-info.de

Dok./Rev. 20240328